



KWC

KWC Professional

Katalog
2023

Platnost

Vyobrazení a popisy odpovídají technickému stavu v okamžiku před tiskem.
Změny produktů vyhrazeny.

Dodávky se provádějí výlučně v souladu s našimi Všeobecnými obchodními podmínkami.

Obsah

Umyvadlové armatury	14
Umyvadla z ušlechtilé oceli	62
Umyvadla z minerální žuly	84
Sanitární produkty pro zdravotnictví	110
Instalační prvky pro umyvadla	134
Sprchové armatury	138
AQUA 3000 open	204
Splachovací armatury	216
Pisoáry a WC	228
Instalační prvky pro splachovací zařízení	236
Doplňky	242
Doplňky pro hotelovou koupelnu	296
Osoušeče rukou a vysoušeč vlasů	308
Bezbariérové zařizovací prvky	314
Bezpečnostní řada	324
Úklidové dřezy	340
Živnostenské dřezy z ušlechtilé oceli	366
Nouzová sprchová zařízení	376
Příslušenství a funkční díly	388
Obecné informace	400



KWC Professional

The ultimate choice

KWC Professional, jako část skupiny KWC Group, se zaměřuje na inteligentní vybavení sanitárních prostor v (polo)veřejných a komerčních zařízeních. Pro naše zákazníky realizujeme to, co bylo až dosud nemožné, a inovativním způsobem tomu vdechujeme život. Společně vyvíjíme esteticky atraktivní a kompletní řešení umývárén.



Skupina KWC Group je mezinárodní výrobce prvotřídních armatur a kompletních sanitárních řešení.

Dosavadní jednotlivé značky skupiny, jmenovitě KWC, Franke Water Systems, DEKO a DVS, působí od roku 2022 pod názvem KWC Group AG. Na šesti místech v Evropě a Asii se vyrábějí vysoce jakostní produkty určené pro domácnosti, (polo)veřejná a zdravotnická zařízení.

Zaměřujeme se na kvalitu, na výrobky, které přesvědčí a nadchnou. Zaměřujeme se na jediný cíl, kterým je zlepšení kvality života všech uživatelů díky inovativním, odolným a kvalitním řešením pro vodu a vzduchotechniku. Na všech místech, každý den a v každou dobu. Výrobky

společnosti KWC přesvědčí bezpečností, udržitelností a hygienou.

Tyto hodnoty charakterizují naši každodenní práci ve všech pobočkách a poskytují nám orientaci pro náš budoucí rozvoj.

Navrhujeme esteticky kvalitní a nezaměnitelné výrobky z kvalitních materiálů, jako je 100% recyklovatelná ušlechtilá ocel nebo osvědčený kompozitní materiál na bázi žuly (MIRANIT). Naše bezdotykové elektronické komponenty zajišťují bezpečnost, hygienické používání a energetickou efektivitu.



Armatury s chromovaným povrchem

Ušlechtilé a robustní

Sanitární armatury s leštěným chromovaným povrchem nabízejí potřebnou robustnost při současně ušlechtilém vzhledu pro každý druh veřejných, komerčních a poloveřejných zařízení. Pokud se umyvadlové, sprchové a splachovací armatury odborně a šetrně čistí a pravidelně udržují, vydrží vysoké namáhání v silně frekventovaných zařízeních dlouhou řadu let. Interval údržby je závislý na kvalitě vody v objektu, místních podmínkách a předpisech platných v místě

instalace. Při čištění armatur obecně platí, že se musejí používat vhodné čisticí prostředky, které dle údajů výrobce nenarušují povrch.

Uchování hodnoty neporušených armatur je možné zaručit jen správně prováděným čištěním. Na poškození povrchu, ke kterému dojde neodborným zacházením, se naše záruka nevztahuje. Dodržujte proto naše pokyny k ošetřování.

Metoda čištění

- Řiďte se návodem k použití od výrobce čisticího prostředku.
- Dávkování čističe a dobu působení přizpůsobte specifickým požadavkům objektu.
- Po vyčištění dostatečně opláchněte čistou vodou a zcela odstraňte zbytky produktu (v opačném případě budou viditelná malá černě zbarvená místa > dlouhodobé poškození).
- Usazeniny v žádném případě neodstraňujte mechanicky.
- Usazování vodního kamene předcházejte pravidelným čištěním.
- U čisticích prostředků s rozprašovačem roztok nikdy nestříkejte na armaturu, ale na čisticí textilii, protože aerosol může vniknout do otvorů a štěrbin armatur a způsobit jejich poškození.
- Zbytky tekutého mýdla, šamponu a sprchového gelu mohou způsobit poškození a musejí se po použití odstranit.

Čisticí a pracovní prostředky

- Používejte jen takové čisticí prostředky, které jsou určeny pro tuto oblast použití.
- Nesmějí se používat čistidla obsahující kyseliny, jako např. kyselinu solnou, mravenčí, octovou, fosforečnou a chlornan sodný.
- Čističe pro keramické povrchy (např. na obkladačky a dlaždice, WC a pisoáry) obsahují obvykle kyselé složky, nejsou proto vhodné a vedou po určité době ke zničení lesklého povrchu.
- Míchání čisticích prostředků nedoporučujeme.
- Abrazivně působící čisticí pomůcky a nástroje, jako jsou tekuté písky, houby s drsným povrchem a utěrky z mikrovlákna se nesmějí používat.
- Je zakázáno používat vysokotlaké čističe.





Ušlechtilá ocel

Kvalitní materiál

Používání chromniklové oceli jako výchozího materiálu pro vybavení veřejných a poloveřejných sanitárních prostor je dnes běžný standard, a to z dobrého důvodu. Materiál je robustní, nenáročný na údržbu a díky tomu obzvláště hospodárny. Snadno čistitelné sanitární vybavení zamezující vandalizmus minimalizuje náklady na údržbu a opravy. Používá se materiál číslo 1.4301 (AISI 304) podle DIN EN 10088. Označení 18/10

znamená až 18 % chromu a až 10 % niklu. Toto složení propůjčuje materiálu jeho mimořádné vlastnosti: Je odolný vůči vlhkosti a většině kyselin a vyznačuje se tvrdostí, houževnatostí, hygieničností a také velkou odolností vůči vysokým a nízkým teplotám. Z hladkého povrchu bez pórů se snadno smývá nečistota a mastnota. Škrábance a rýhy na krytech rychle ztratí ostré okraje a splynou s povrchem.

Ušlechtilá ocel – přehled výhod

- Odolná vůči korozi: koroze vzniká pouze vnějšími vlivy
- Acidorezistentní: v maximální míře odolná vůči všem v domácnosti běžně používaným kyselinám
- Hygienická: optimální možnosti dezinfekce proti bakteriím a virům
- Nenáročná na údržbu: snadno čistitelná i při silném znečištění
- Odolná proti úderům a prasknutí: odolná proti mechanickému namáhání
- Odolná vůči vysoké teplotě a nehořlavá: cigarety anebo horké předměty nezpůsobují spálená místa
- 100 % recyklovatelná: nová ušlechtilá ocel se vyrábí min. z 65 % recyklované ušlechtilé oceli

Čištění a ošetřování

Nedoporučuje se použití ocelové vlny, abrazivních, brusných a leštících prášků ani brusného papíru. Může dojít k poškrábání a poškození materiálu.

Silnější znečištění lze dobře odstranit pomocí:

- kartáčů s přírodními nebo umělými štětinami
- textilí z umělých a přírodních vláken
- utěrek z mikrovlákna, netkaných textilí z umělých vláken, přírodní kůže, houbiček
- vysokotlakých čističů, parních čističů
- zubní pasty
- čisticích prostředků pro domácnost a prostředků na čištění oken
- přírodních prostředků, jako např. octová voda (20 % octa/80 % vody)

Prostředky na čištění a ošetřování:

Twister: dóza à 125 ml, včetně houbičky

Číslo položky 2000090040

INOX-Creme: tuba à 250 g

Číslo položky 2000057675

Přípravek na čištění a ošetřování RoChromol, 500 ml

Číslo položky 2000105091

Sada na ošetřování: RoChromol a 2 brusné houbičky

Číslo položky 2000109019



Ušlechtilá ocel s vysoce lesklým povrchem

Povrch s vysokými požadavky na kvalitu



Ušlechtilá ocel s hedvábně matným povrchem

Neleštěná, robustní závěrečná úprava povrchu

INOX PLUS

Zušlechtnutý povrch InoxPlus

Při zušlechťování osvědčenou technologií InoxPlus se nanočástice spojí s molekulami povrchu kovu a vyplní mikroskopicky drobné nerovnosti. Na vzniklé jemné struktře jsou otisky prstů téměř neviditelné.



MIRANIT

Stabilní a elegantní materiál

Objekty z MIRANITu vyrobené z jednoho kusu odlitku bez švů nadchnou svými vlastnostmi jako vysokou stabilitou, elegantní ladností a díky hladkému, hygienickému a snadno udržovatelnému povrchu z gelcoatu také mimořádnou odolností. MIRANIT představuje stabilní kombinaci cca 80 % přírodních minerálů, jako jsou mramorový prášek, pískovec a křemičitý písek, a cca 20 % vysoce kvalitní nenasycené polyesterové pryskyřice. Díky své vynikající tekutosti lze z minerálního materiálu spojeného syntetickou pryskyřicí vytvarovat i

při malé tloušťce materiálu téměř jakýkoli tvar. Mimo barevného odstínu alpská bílá lze na přání dodat i jiné barvy. Jako standardní nebo na míru vyrobené řešení pro optimální využití prostoru přesvědčivě zaujme široká nabídka výrobků z minerálního materiálu v umývárkách veřejných a poloveřejných institucí, jako jsou sportoviště, hotely, gastronomie, školy a mateřské školky až po kliniky, pečovatelské ústavy a také průmyslové a komerční provozy.

Kompozitní materiál na bázi žuly – výhody v porovnání se sanitární keramikou



- 1 Spojení materiálů s odolností proti nárazům a prasknutí pro velkou stabilitu při malé tloušťce materiálu
- 2 Čisté tvary díky velmi rovným plochám a malým poloměřům
- 3 Hygienický povrch bez pórů z gelcoatu s vysokým leskem, ve standardní barvě alpská bílá, odolný vůči teplotám do 80 °C
- 4 Přizpůsobení délky u umyvadel do výklenků, které lze vyrobit až do celkové délky 3,60 m, je možné provést na místě instalace úhlovou brusku



- ➔ Povrchová vrstva z gelcoatu je odolná proti chemickému i fyzickému namáhání, např. při používání dezinfekčních prostředků
- ➔ Poškození povrchu lze odstranit pomocí zvláštní opravné sady a mechanicky opracovat

Čištění a ošetřování

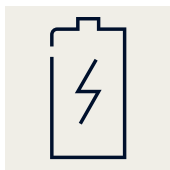
Povrch z gelcoatu odpuzuje nečistotu a je nenáročný na údržbu. K čištění umyvadel, řadových mycích zařízení a výlevků stačí ve většině případů pouze vlhká utěrka. Silnější znečištění je možné odstranit jemnými, neabrazivními čisticími prostředky. To platí i pro stopy po pastelkách, krém na boty, inkoust, jodovou tinkturu nebo rtěnku. Skvrny, které vzniknou například od žhavého popela z cigaret, se dají odstranit lešticí pastou. Pro dlouhotrvající lesk se doporučuje na výrobky z MIRANITu občas nanést lešticí prostředek ze sortimentu KWC professional nebo běžnou leštěnku na karoserie a ihned přeleštit.

Prostředek k ošetřování:

Lešticí prostředek na výrobky z MIRANITu s povrchem z gelcoatu (lesklý) obsah 125 ml - číslo položky 2000110575

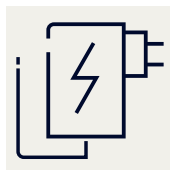


Symbols – Přehled a význam



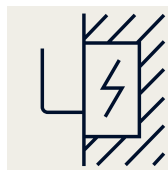
Bateriový provoz

- Na síti nezávislá funkce
- Baterie součástí dodávky



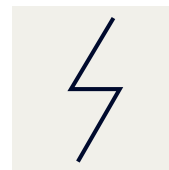
Síťový zdroj se zástrčkou

- Součástí dodávky



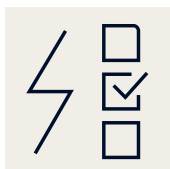
Síťový zdroj

- Součástí dodávky
- Montáž pod omítku např. do instalační krabice nebo sady pro hrubou stavbu nástěnných armatur



Samostatné elektrické napájení

- Síťový zdroj jako nezbytné příslušenství
- Centrální napájení, např. pro několik armatur



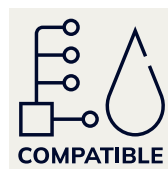
Volba napájení

- Nezbytná baterie nebo síťový zdroj z programu příslušenství



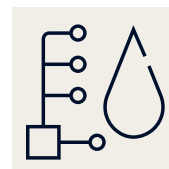
Ukládání statistických údajů

- Funkce relevantní pro hygienu, jako datum, čas a frekvence použití, se automaticky ukládají v elektronice
- Načítání pomocí obousměrného dálkového ovládní ze sortimentu volitelného příslušenství



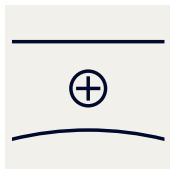
Kompatibilní s AQUA 3000 open

- Možnost kombinace s vhodným elektronickým modulem k připojení do AQUA 3000 open - systému řízení spotřeby vody armatur F5E

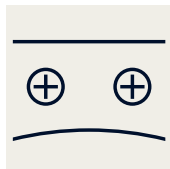


AQUA 3000 open

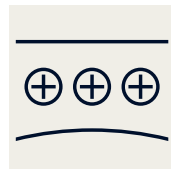
- Armatura s možností připojení do systému
- Elektronický modul součástí dodávky
- Systémové příslušenství AQUA 3000 open je třeba objednat podle specifikace objektu



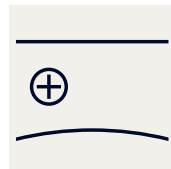
Vyvrtní otvoru pro armaturu možné uprostřed



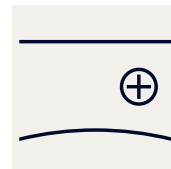
Vyvrtní otvoru pro armaturu možné vpravo nebo vlevo



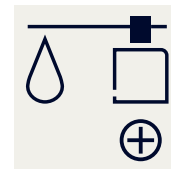
Libovolné umístění otvoru pro armaturu



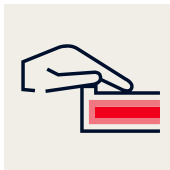
Vyvrtní otvoru pro armaturu možné pouze vlevo



Vyvrtní otvoru pro armaturu možné pouze vpravo

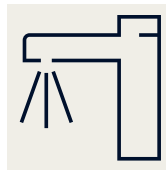


Možnost vyvrtnat otvor pro dávkovač mýdla



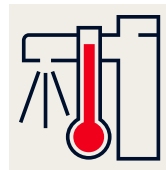
Těleso Safe Touch

- Ochrana před popálením při kontaktu s tělesem armatury



Hygienické proplachování

- Aktivované hygienické proplachování, nastavení z výroby



Termická dezinfekce

- Možnost provádění termické dezinfekce
- Ruční nebo automatická (podle provedení armatury)



FRAMIC inside

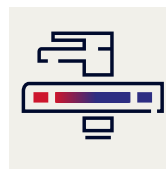
Fitting Range with Modular Innovation Cartridge

- Patentovaná, první keramická samouzavírací kartuše pro hydraulické armatury F5S
- Funguje nezávisle na dynamickém tlaku, bez stagnace vody



THERM inside

- První keramická termostatická kartuše pro pákové směšovací baterie řady F5LT a F4LT-Med
- Na dynamickém tlaku nezávislá, konstantní teplota dodávané vody
- Zabezpečená proti zpětnému toku studené a teplé vody



Oddělené vedení vody

- F4LT-Med Pákové směšovací nástěnné baterie jsou vybaveny tepelněizolačními prvky, které snižují přenos tepla z tělesa armatury na vedení studené vody.
- Od tělesa armatury oddělené, objemově snížené, přímé vedení vody je vyrobeno z mosazi s nízkým obsahem olova (obsah olova $\leq 0,2\%$) a bez potažení niklem.



Posuvná lepicí příruba

- Systémový box s patentovanou posuvnou lepicí přírubou zajišťuje bezpečné utěsnění stavby při instalaci armatur pod omítku
- Plynule nastavitelná s pružnou těsnicí manžetou
- Vodotěsná, trvale elastická, přemostující trhliny



Integrované těsnění

- Těsnění integrované ve spodním okraji se postará o rychlou a čistou montáž umyvadla na nosnou desku
- Dodatečné utěsnění silikonem už není nutné



Zušlechtný povrch InoxPlus

- Zušlechtný povrchu ušlechtilé oceli
- Nanočástice se spojí s molekulami povrchu kovu a vyplní mikroskopicky drobné nerovnosti
- Na jemné struktuře jsou otisky prstů téměř neviditelné



Samouzavírací, elektronické, pákové směšovací baterie

Ve veřejných, poloveřejných a komerčních umývárkách s vysokou návštěvností a často se měnícími uživateli pomáhají automatické armatury různých řad a designu šetřit vodu a energii. Spolehlivé technologie zajišťují komfort a bezpečnost. Sortiment zahrnuje samouzavírací a elektronické armatury, které lze pomocí příslušenství propojit do sítě, pákové směšovací baterie s přídatnými hygienickými možnostmi a armaturové jednotky.

F5 Samouzavírací ventil a baterie



Typ Číslo položky



F5S Samouzavírací stojánkový ventil

F5S - samouzavírací stojánkový ventil DN 15 pro umývárny. Samouzavírací kartuše FRAMIC, hydraulicky řízená, nenáročná na údržbu a eliminující stagnaci vody, s keramickými destičkami, se samočinným zavíráním, nezávislá na dynamickém tlaku díky konstrukci oddělující média. Plynule nastavitelná doba průtoku. K připojení na předmíchanou teplou nebo studenou vodu pomocí hadice včetně sítkového těsnění. Celokovové provedení, leštěná chromovaná mosaz. Regulátor proudu vody s ochranou proti odcizení, provedení SLIM, s integrovaným regulátorem průtoku 5,0 l/min.

F5SV1001 2030036165

Provedení s regulátorem proudu vody s integrovaným regulátorem průtoku 3,0 l/min

F5SV1002 2030039426

Volitelné příslušenství

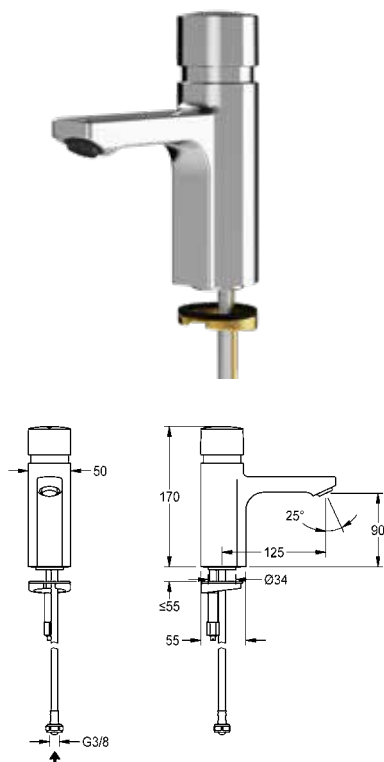
Provedení pro F5S samouzavírací stojánkové ventily a baterie

ACSX1001 2030041519

Pojistka proti přetočení

ACXX1001 2030035383

Podumyvadlový termostat, další perlátory viz „Umyvadlové armatury Příslušenství“ od strany 58



F5S-Mix Samouzavírací stojánková baterie

F5S-Mix - samouzavírací stojánková směšovací baterie DN 15 pro umývárny. Samouzavírací směšovací kartuše FRAMIC, hydraulicky řízená, nenáročná na údržbu a eliminující stagnaci vody, s keramickými destičkami, se samočinným zavíráním, nezávislá na dynamickém tlaku díky konstrukci oddělující média. Plynule nastavitelná doba průtoku. S nastavitelným teplotním dorazem a pojistkou proti přetočení. K připojení na teplou a studenou vodu pomocí hadic s integrovanou zábranou zpětného toku a sítky. Celokovové provedení, leštěná chromovaná mosaz. Regulátor proudu vody s ochranou proti odcizení, provedení SLIM, s integrovaným regulátorem průtoku 5,0 l/min.

F5SM1001 2030036163

Provedení s regulátorem proudu vody s integrovaným regulátorem průtoku 3,0 l/min

F5SM1006 2030039396

Volitelné příslušenství

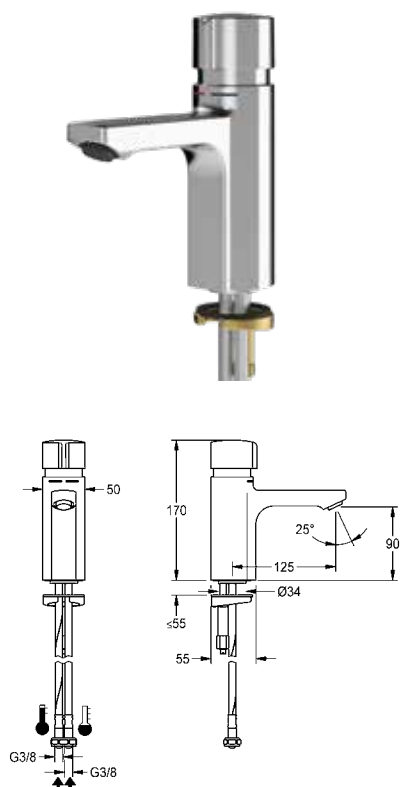
Provedení pro F5S samouzavírací stojánkové ventily a baterie

ACSX1001 2030041519

Pojistka proti přetočení

ACXX1001 2030035383

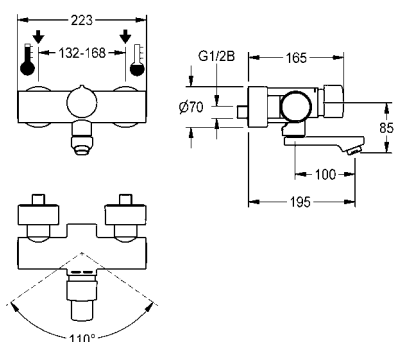
Podumyvadlový termostat, další perlátory viz „Umyvadlové armatury Příslušenství“ od strany 58



Typ Číslo položky


F5S-Mix Samouzavírací nástěnná baterie

F5S-Mix - samouzavírací nástěnná směšovací baterie DN 15 k montáži na omítku se zajistitelným otočným vývodem, pro umývárny. Samouzavírací směšovací kartuše FRAMIC, hydraulicky řízená, nenáročná na údržbu a eliminující stagnaci vody, s keramickými destičkami, se samočinným zavíráním, nezávislá na dynamickém tlaku díky konstrukci oddělující média. Plynule nastavitelná doba průtoku. S nastavitelným teplotním dorazem a pojistkou proti přetočení. K připojení na teplou a studenou vodu. Celokovové provedení, leštěná chromovaná mosaz. Regulátor laminárního proudění vody s integrovaným regulátorem průtoku 6,0 l/min. S nastavitelnými a uzavíratelnými přípojkami se zábranou zpětného toku a sítky, zcela zakrytými hloubkově nastavitelnými šroubovacími rozetami.



Rozpětí 195 mm

F5SM1004 2030032992

Rozpětí 135 mm

F5SM1003 2030032991

Rozpětí 255 mm

F5SM1005 2030032993

 Provedení s regulátorem proudu vody s integrovaným **regulátorem průtoku 3,0 l/min**, rozpětí 135 mm

F5SM1008 2030040314

 Provedení s regulátorem proudu vody s integrovaným **regulátorem průtoku 3,0 l/min**, rozpětí 195 mm

F5SM1009 2030040316

 Provedení s regulátorem proudu vody s integrovaným **regulátorem průtoku 3,0 l/min**, rozpětí 255 mm

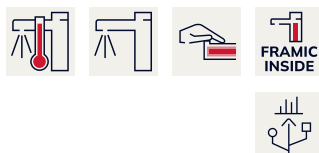
F5SM1010 2030040317

Volitelné příslušenství

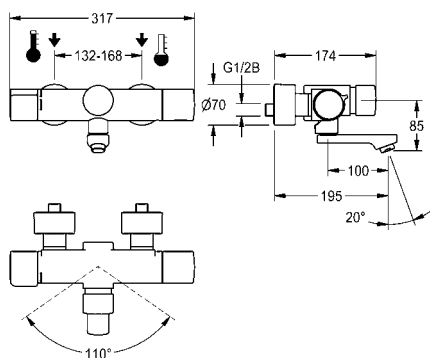
Tělo perlátoru

ZTAPS0005 2000104778

Další perlátory viz „Umyvadlové armatury Příslušenství“ od strany 58


F5S-Therm Samouzavírací termostatická nástěnná baterie

F5S-Therm - samouzavírací termostatická nástěnná baterie DN 15 k montáži na omítku se zajistitelným otočným vývodem, pro umývárny. Hydraulicky řízená, k připojení na teplou a studenou vodu. S předmontovanou hygienickou jednotkou včetně senzoru s řídicí elektronikou a lithiové baterie 6 V (CR-P2) k provádění automatického hygienického proplachování a ukládání statistických údajů. Samouzavírací kartuše FRAMIC, hydraulicky řízená, nenáročná na údržbu a eliminující stagnaci vody, s keramickými destičkami, se samočinným zavíráním, nezávislá na dynamickém tlaku díky konstrukci oddělující média. Plynule nastavitelná doba průtoku. Termostat s kovovou rukojetí s nastavitelným teplotním dorazem a pojistkou proti přetočení, s možností ručně prováděné termické dezinfekce. Tělo Safe Touch chránící před popálením, celokovové provedení, leštěná chromovaná mosaz. Regulátor laminárního proudění vody s integrovaným regulátorem průtoku 6,0 l/min. S nastavitelnými a uzavíratelnými přípojkami se zábranou zpětného toku a sítky, zcela zakrytými hloubkově nastavitelnými šroubovacími rozetami. Rozpětí 195 mm. Aktivované hygienické proplachování, pevný časový interval 24 hodin. S možností nastavení funkčních parametrů a komunikace pomocí volitelného obousměrného dálkového ovládání.



Rozpětí 195 mm

F5ST1005 2030040243

Rozpětí 135 mm

F5ST1004 2030040242

Rozpětí 255 mm

F5ST1006 2030040288

Volitelné příslušenství

Tělo perlátoru

ZTAPS0005 2000104778

Obousměrné dálkové ovládání, dvoutlačítkové dálkové ovládání, další perlátory viz „Umyvadlové armatury Příslušenství“ od strany 58

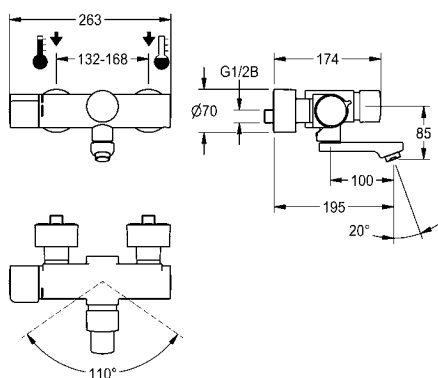
F5 Samouzavírací baterie, elektronické ventily

Typ Číslo položky



F5S-Therm Samouzavírací termostatická nástěnná baterie

F5S-Therm - samouzavírací termostatická nástěnná baterie DN 15 k montáži na omítku se zajištěným otočným vývodem, pro umývárny. Hydraulicky řízená, k připojení na teplou a studenou vodu. Se zařízením pro volitelnou hygienickou jednotku k provádění automatického hygienického proplachování a ukládání statistických údajů. Samouzavírací kartuše FRAMIC, hydraulicky řízená, nenáročná na údržbu a eliminující stagnaci vody, s keramickými destičkami, se samočinným zavíráním, nezávislá na dynamickém tlaku díky konstrukci oddělující média. Plynule nastavitelná doba průtoku. Termostat s kovovou rukojetí s nastavitelným teplotním dorazem a pojistkou proti přetočení, s možností ručně prováděné termické dezinfekce. Těleso Safe Touch chrání před popálením, celokovové provedení, leštěná chromovaná mosaz. Regulátor laminárního proudění vody s integrovaným regulátorem průtoku 6,0 l/min. S nastavitelnými a uzavíratelnými přípojkami se zábranou zpětného toku a sítky, zcela zakrytými hloubkově nastavitelnými šroubovacími rozetami.



Rozpětí 195 mm

F5ST1002 2030032963

Rozpětí 135 mm

F5ST1001 2030032959

Rozpětí 255 mm

F5ST1003 2030032967

Volitelné příslušenství

Hygienická jednotka

ACST9001 2030041162

Těleso perlátoru

ZTAPS0005 2000104778

Další perlátory viz „Umyvadlové armatury Příslušenství“ od strany 58



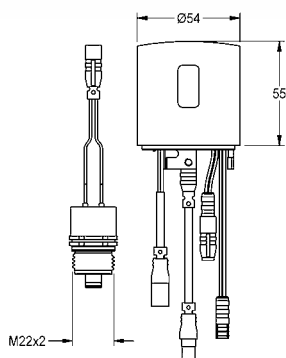
Hygienická jednotka pro F5S-Therm

Hygienická jednotka pro samouzavírací termostatické nástěnné baterie F5S-Therm umývadlové a sprchové, k provádění automatického hygienického proplachování a ukládání statistických údajů. Adaptér tělesa včetně senzoru s řídicí elektronikou a lithiové baterie 6 V (CR-P2), jakož i kartuše s elektromagnetickým ventilem. Aktivované hygienické proplachování (30 s), pevný časový interval 24 hodin a ukládání statistických údajů. S možností nastavení funkčních parametrů a komunikace pomocí volitelného obousměrného dálkového ovládání.

ACST9001 2030041162

Volitelné příslušenství

Obousměrné dálkové ovládání, dvoutlačítkové dálkové ovládání viz od strany 58



Typ Číslo položky


F5E Elektronický stojánkový ventil na bateriový provoz

F5E - stojánkový ventil DN 15 pro umývárny, s optoelektronickým řízením. K připojení na předmíchanou teplou nebo studenou vodu pomocí hadice a sítka. Řídící elektronika, kartuše s elektromagnetickým ventilem, lithiová baterie 6 V (CR-P2) a senzor v celokovovém tělese, leštěná chromovaná mosaz. Regulátor proudu vody s ochranou proti odcizení, provedení SLIM, s integrovaným regulátorem průtoku 5,0 l/min. Aktivované hygienické proplachování 24 hodin po posledním použití, bezpečnostní vypnutí při trvalé reflexi a ukládání statistických údajů. S možností nastavení funkčních parametrů a komunikace pomocí volitelného obousměrného dálkového ovládání.

F5EV1001 2030027922

Provedení s regulátorem proudu vody s integrovaným regulátorem průtoku 3,0 l/min

F5EV1005 2030039435

Volitelné příslušenství

Nástavec k prodloužení tělesa armatury o 140 mm

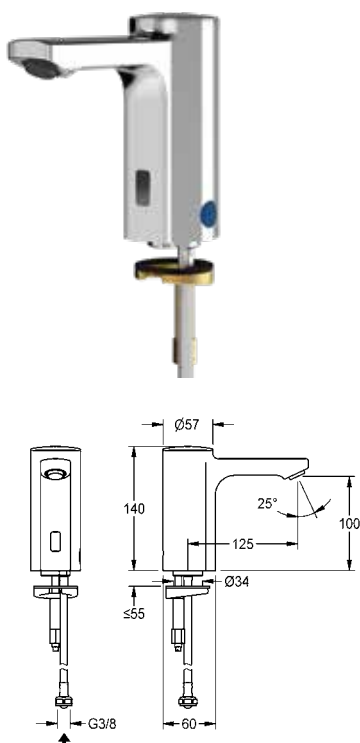
ACEX1001 2030040334

Pojistka proti přetočení

ACXX1001 2030035383

Obousměrné dálkové ovládání, dvoutlačítkové dálkové ovládání, podumyvadlový termostat, další perlátory viz „Umyvadlové armatury Příslušenství“ od strany 58

Upozornění: Provedení s připojovací trubicou na vyžádání.


F5E Elektronický stojánkový ventil na síťový provoz

F5E - stojánkový ventil DN 15 pro umývárny, s optoelektronickým řízením. K připojení na předmíchanou teplou nebo studenou vodu pomocí hadice a sítka. Řídící elektronika, kartuše s elektromagnetickým ventilem a senzor v celokovovém tělese, leštěná chromovaná mosaz. Regulátor proudu vody s ochranou proti odcizení, provedení SLIM, s integrovaným regulátorem průtoku 5,0 l/min. Aktivované hygienické proplachování 24 hodin po posledním použití, bezpečnostní vypnutí při trvalé reflexi a ukládání statistických údajů. S možností nastavení funkčních parametrů a komunikace pomocí volitelného obousměrného dálkového ovládání. Se síťovým zdrojem 100 - 240 V AC.

F5EV1002 2030035330

Provedení s regulátorem proudu vody s integrovaným regulátorem průtoku 3,0 l/min

F5EV1006 2030039436

Volitelné příslušenství

Nástavec k prodloužení tělesa armatury o 140 mm

ACEX1001 2030040334

Prodlužovací kabel 5 m

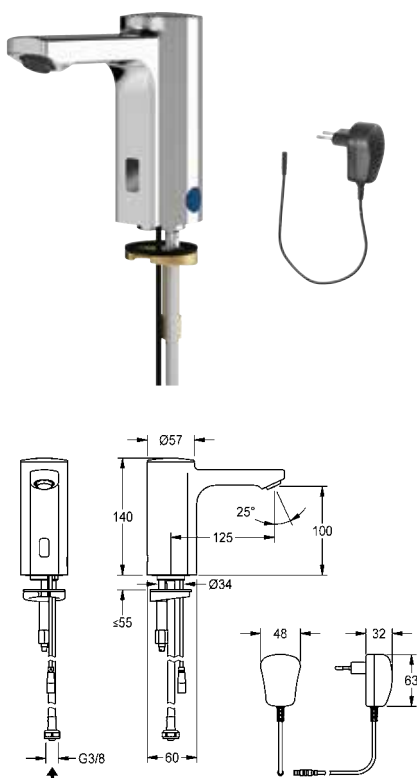
ACEX9010 2030043814

Pojistka proti přetočení

ACXX1001 2030035383

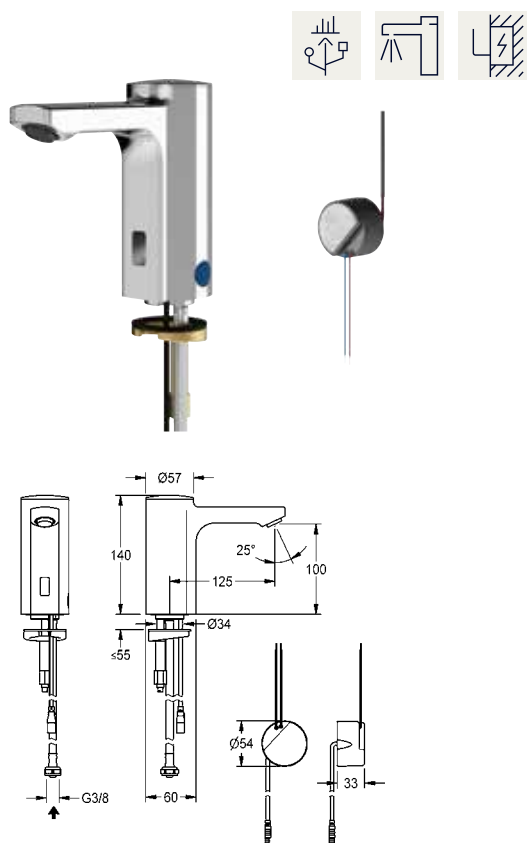
Obousměrné dálkové ovládání, dvoutlačítkové dálkové ovládání, podumyvadlový termostat, další regulátory proudu vody viz „Umyvadlové armatury Příslušenství“ od strany 58

Upozornění: Provedení s připojovací trubicou na vyžádání.





Typ Číslo položky



F5E Elektronický stojánkový ventil s podomítkovým síťovým zdrojem

F5E - stojánkový ventil DN 15 pro umývárny, s optoelektronickým řízením. K připojení na předmíchanou teplou nebo studenou vodu pomocí hadice a sítka. Řídicí elektronika, kartuše s elektromagnetickým ventilem a senzor v celokovovém tělese, leštěná chromovaná mosaz. Regulátor proudu vody s ochranou proti odcizení, provedení SLIM, s integrovaným regulátorem průtoku 5,0 l/min. Aktivované hygienické proplachování 24 hodin po posledním použití, bezpečnostní vypnutí při trvalé reflexi a ukládání statistických údajů. S možností nastavení funkčních parametrů a komunikace pomocí volitelného obousměrného dálkového ovládnání. Se síťovým zdrojem 100 - 240 V AC k montáži pod omítku.

F5EV1003 2030035331

Provedení s regulátorem proudu vody s integrovaným regulátorem průtoku 3,0 l/min

F5EV1007 2030039437

Volitelné příslušenství

Nástavec k prodloužení tělesa armatury o 140 mm

ACEX1001 2030040334

Prodlužovací kabel 5 m

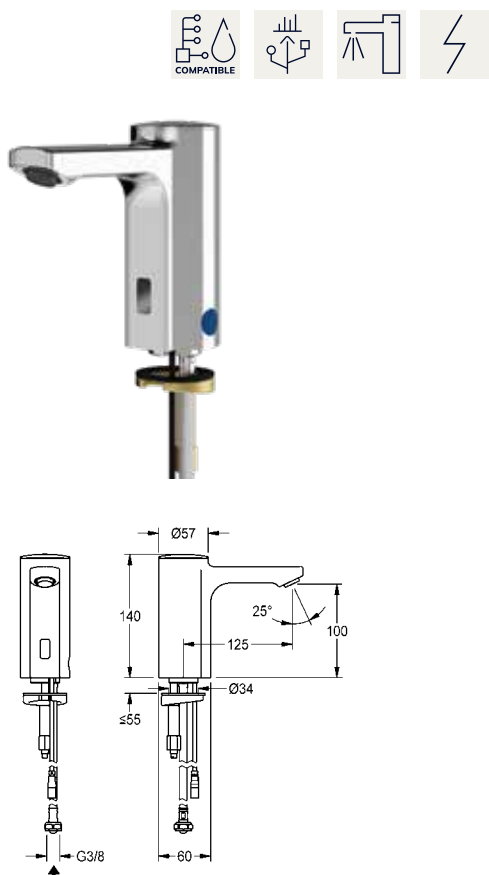
ACEX9010 2030043814

Pojistka proti přetočení

ACXX1001 2030035383

Obousměrné dálkové ovládnání, dvoutlačítkové dálkové ovládnání, podumyvadlový termostat, další perlátory viz „Umyvadlové armatury Příslušenství“ od strany 58

Upozornění: Provedení s připojovací trubicou na vyžádání.



F5E Elektronický stojánkový ventil pro samostatné elektrické napájení

F5E - stojánkový ventil DN 15 pro umývárny, s optoelektronickým řízením. K připojení na předmíchanou teplou nebo studenou vodu pomocí hadice a sítka. Řídicí elektronika, kartuše s elektromagnetickým ventilem a senzor v celokovovém tělese, leštěná chromovaná mosaz. Regulátor proudu vody s ochranou proti odcizení, provedení SLIM, s integrovaným regulátorem průtoku 5,0 l/min. Aktivované hygienické proplachování 24 hodin po posledním použití, bezpečnostní vypnutí při trvalé reflexi a ukládání statistických údajů. S možností nastavení funkčních parametrů a komunikace pomocí volitelného obousměrného dálkového ovládnání. Samostatné elektrické napájení pomocí síťového zdroje 6,75 V / 12 V DC nebo systémového příslušenství AQUA 3000 open.

F5EV1004 2030036158

Provedení s regulátorem proudu vody s integrovaným regulátorem průtoku 3,0 l/min

F5EV1008 2030039438

Nezbytné příslušenství

Síťový zdroj

ACEX9001 2030039477

Prodlužovací kabel 5 m (na armaturu)

ACEX9010 2030043814

Volitelné příslušenství

Nástavec k prodloužení tělesa armatury o 140 mm

ACEX1001 2030040334

Pojistka proti přetočení

ACXX1001 2030035383

Elektronický modul EM5 s ID 02010

ACEX1002 2030041520

Elektronický modul EM5 s ID 02010, s pouzdrem k montáži pod omítku

ACEX1004 2030059118

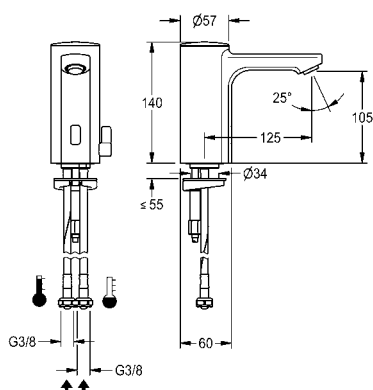
Obousměrné dálkové ovládnání, dvoutlačítkové dálkové ovládnání, podumyvadlový termostat, další perlátory viz „Umyvadlové armatury Příslušenství“ od strany 58

Systémové příslušenství AQUA 3000 open viz kapitola „AQUA 3000 open“

Upozornění: Provedení s připojovací trubicou na vyžádání.

Typ

Číslo položky


F5E-Mix Elektronická stojánková baterie na bateriový provoz

F5E-Mix - stojánková baterie DN 15 pro umývárny, s optoelektronickým řízením. K připojení na teplou a studenou vodu pomocí hadic s integrovanou zábranou zpětného toku a sítky. Řídicí elektronika, kartuše s elektromagnetickým ventilem, lithiová baterie 6 V (CR-P2) a senzor v celokovovém tělese, leštěná chromovaná mosaz. Směšovací páčka s nastavitelným teplotním dorazem, pojistkou proti přetočení a s krytkou otvoru na směšovací páčku. Regulátor proudu vody s ochranou proti odcizení, provedení SLIM, s integrovaným regulátorem průtoku 5,0 l/min. Aktivované hygienické proplachování 24 hodin po posledním použití, bezpečnostní vypnutí při trvalé reflexi a ukládání statistických údajů. S možností nastavení funkčních parametrů a komunikace pomocí volitelného obousměrného dálkového ovládní.

F5EM1001 2030027923

Provedení s regulátorem proudu vody s integrovaným regulátorem průtoku 3,0 l/min

F5EM1007 2030039427

Volitelné příslušenství

Pojistka proti přetočení

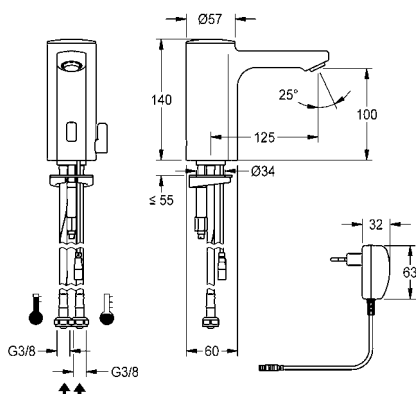
ACXX1001 2030035383

Nástavec k prodloužení tělesa armatury o 140 mm

ACEX1001 2030040334

Obousměrné dálkové ovládní, dvoutlačítkové dálkové ovládní, podumyvadlový termostat, další perlátory viz „Umyvadlové armatury Příslušenství“ od strany 58

Upozornění: Provedení s připojovací trubicí na vyžádání.


F5E-Mix Elektronická stojánková baterie se síťovým zdrojem

F5E-Mix - stojánková baterie DN 15 pro umývárny, s optoelektronickým řízením. K připojení na teplou a studenou vodu pomocí hadic s integrovanou zábranou zpětného toku a sítky. Řídicí elektronika, kartuše s elektromagnetickým ventilem a senzor v celokovovém tělese, leštěná chromovaná mosaz. Směšovací páčka s nastavitelným teplotním dorazem, pojistkou proti přetočení a s krytkou otvoru na směšovací páčku. Regulátor proudu vody s ochranou proti odcizení, provedení SLIM, s integrovaným regulátorem průtoku 5,0 l/min. Aktivované hygienické proplachování 24 hodin po posledním použití, bezpečnostní vypnutí při trvalé reflexi a ukládání statistických údajů. S možností nastavení funkčních parametrů a komunikace pomocí volitelného obousměrného dálkového ovládní. Se síťovým zdrojem 100 - 240 V AC.

F5EM1002 2030035328

Provedení s regulátorem proudu vody s integrovaným regulátorem průtoku 3,0 l/min

F5EM1008 2030039431

Volitelné příslušenství

Pojistka proti přetočení

ACXX1001 2030035383

Nástavec k prodloužení tělesa armatury o 140 mm

ACEX1001 2030040334

Prodlužovací kabel 5 m

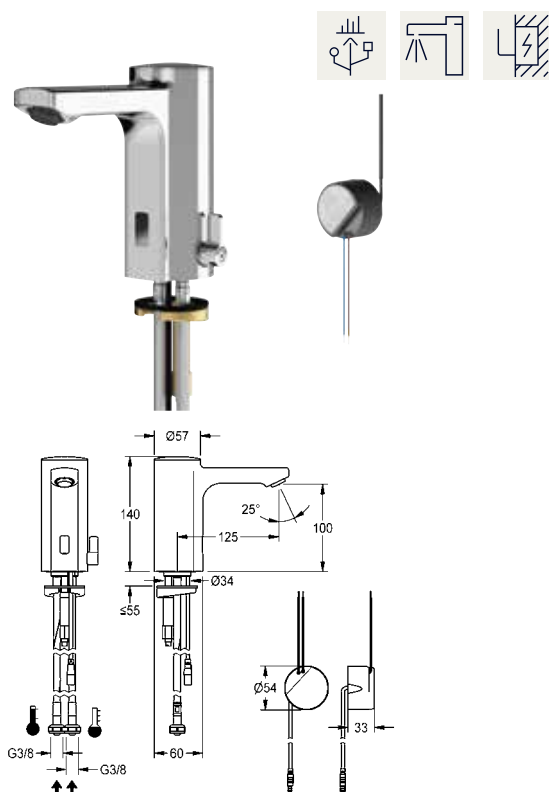
ACEX9010 2030043814

Obousměrné dálkové ovládní, dvoutlačítkové dálkové ovládní, podumyvadlový termostat, další perlátory viz „Umyvadlové armatury Příslušenství“ od strany 58

Upozornění: Provedení s připojovací trubicí na vyžádání.



Typ Číslo položky



F5E-Mix Elektronická stojánková baterie s podomítkovým síťovým zdrojem

F5E-Mix - stojánková baterie DN 15 pro umývárny, s optoelektronickým řízením. K připojení na teplou a studenou vodu pomocí hadic s integrovanou zábranou zpětného toku a sítky. Řídicí elektronika, kartuše s elektromagnetickým ventilem a senzor v celokovovém tělese, leštěná chromovaná mosaz. Směšovací páčka s nastavitelným teplotním dorazem, pojistkou proti přetočení a s krytkou otvoru na směšovací páčku. Regulátor proudu vody s ochranou proti odcizení, provedení SLIM, s integrovaným regulátorem průtoku 5,0 l/min. Aktivované hygienické proplachování 24 hodin po posledním použití, bezpečnostní vypnutí při trvalé reflexi a ukládání statistických údajů. S možností nastavení funkčních parametrů a komunikace pomocí volitelného obousměrného dálkového ovládní. Se síťovým zdrojem 100 - 240 V AC k montáži pod omítku.

F5EM1003 2030035329

Provedení s regulátorem proudu vody s integrovaným regulátorem průtoku 3,0 l/min

F5EM1009 2030039432

Volitelné příslušenství

Nástavec k prodloužení tělesa armatury o 140 mm

ACEX1001 2030040334

Prodlužovací kabel 5 m

ACEX9010 2030043814

Pojistka proti přetočení

ACXX1001 2030035383

Obousměrné dálkové ovládní, dvoutlačítkové dálkové ovládní, podumyvadlový termostat, další perlátory viz „Umyvadlové armatury Příslušenství“ od strany 58



F5E-Mix Elektronická stojánková baterie pro samostatné elektrické napájení

F5E-Mix - stojánková baterie DN 15 pro umývárny, s optoelektronickým řízením. K připojení na teplou a studenou vodu pomocí hadic s integrovanou zábranou zpětného toku a sítky. Řídicí elektronika, kartuše s elektromagnetickým ventilem a senzor v celokovovém tělese, leštěná chromovaná mosaz. Směšovací páčka s nastavitelným teplotním dorazem, pojistkou proti přetočení a s krytkou otvoru na směšovací páčku. Regulátor proudu vody s ochranou proti odcizení, provedení SLIM, s integrovaným regulátorem průtoku 5,0 l/min. Aktivované hygienické proplachování 24 hodin po posledním použití, bezpečnostní vypnutí při trvalé reflexi a ukládání statistických údajů. S možností nastavení funkčních parametrů a komunikace pomocí volitelného obousměrného dálkového ovládní. Samostatné elektrické napájení pomocí síťového zdroje 6,75 V / 12 V DC nebo systémového příslušenství AQUA 3000 open.

F5EM1004 2030036159

Provedení s regulátorem proudu vody s integrovaným regulátorem průtoku 3,0 l/min

F5EM1010 2030039434

Nezbytné příslušenství

Síťový zdroj

ACEX9001 2030039477

Prodlužovací kabel 5 m (na armaturu)

ACEX9010 2030043814

Volitelné příslušenství

Nástavec k prodloužení tělesa armatury o 140 mm

ACEX1001 2030040334

Pojistka proti přetočení

ACXX1001 2030035383

Elektronický modul EM5 s ID 02010

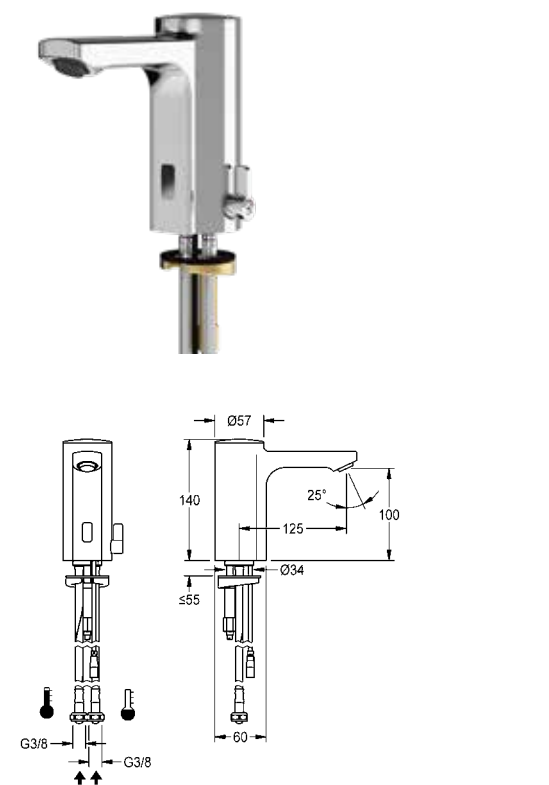
ACEX1002 2030041520

Elektronický modul EM5 s ID 02010, s pouzdem k montáži pod omítku

ACEX1004 2030059118

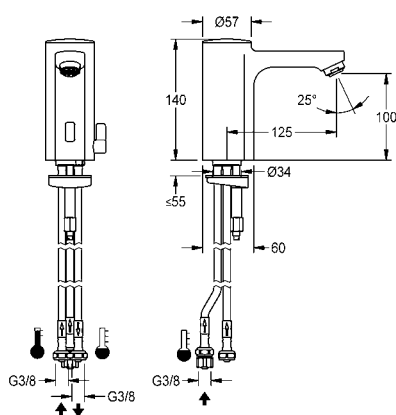
Obousměrné dálkové ovládní, dvoutlačítkové dálkové ovládní, podumyvadlový termostat, další perlátory viz „Umyvadlové armatury Příslušenství“ od strany 58

Systémové příslušenství AQUA 3000 open viz kapitola „AQUA 3000 open“
Upozornění: Provedení s připojovací trubkou na vyžádání.



Typ

Číslo položky


F5E-Mix Elektronická stojánková baterie na bateriový provoz pro zásobníkový ohřivač

F5E-Mix - stojánková baterie DN 15 pro umývárny, s optoelektronickým řízením. K připojení na otevřený podumyvadlový zásobníkový ohřivač pomocí hadic. Řídicí elektronika, kartuše s elektromagnetickým ventilem, lithiová baterie 6 V (CR-P2) a senzor v celokovovém tělese, leštěná chromovaná mosaz. Směšovací páčka s nastavitelným teplotním dorazem, pojistkou proti přetočení a s krytkou otvoru na směšovací páčku. S regulátorem proudu vody. Aktivované hygienické proplachování 24 hodin po posledním použití, bezpečnostní vypnutí při trvalé reflexi a ukládání statistických údajů. S možností nastavení funkčních parametrů a komunikace pomocí volitelného obousměrného dálkového ovládní.

F5EM1005

2030031350

Volitelné příslušenství

Malý zásobníkový ohřivač, 5 litrů, beztlakový

ACXM1001

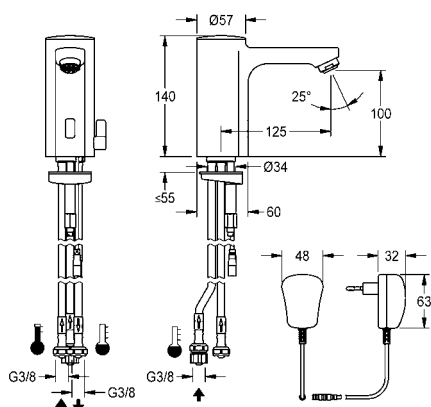
2000109145

Pojistka proti přetočení

ACXX1001

2030035383

Obousměrné dálkové ovládní, dvoutlačítkové dálkové ovládní viz od strany 58


F5E-Mix Elektronická stojánková baterie se síťovým zdrojem pro zásobníkový ohřivač

F5E-Mix - stojánková baterie DN 15 pro umývárny, s optoelektronickým řízením. K připojení na otevřený podumyvadlový zásobníkový ohřivač pomocí hadic. Řídicí elektronika, kartuše s elektromagnetickým ventilem, lithiová baterie 6 V (CR-P2) a senzor v celokovovém tělese, leštěná chromovaná mosaz. Směšovací páčka s nastavitelným teplotním dorazem, pojistkou proti přetočení a s krytkou otvoru na směšovací páčku. S regulátorem proudu vody. Aktivované hygienické proplachování 24 hodin po posledním použití, bezpečnostní vypnutí při trvalé reflexi a ukládání statistických údajů. S možností nastavení funkčních parametrů a komunikace pomocí volitelného obousměrného dálkového ovládní. Se síťovým zdrojem 100 - 240 V AC.

F5EM1006

2030035332

Volitelné příslušenství

Malý zásobníkový ohřivač, 5 litrů, beztlakový

ACXM1001

2000109145

Pojistka proti přetočení

ACXX1001

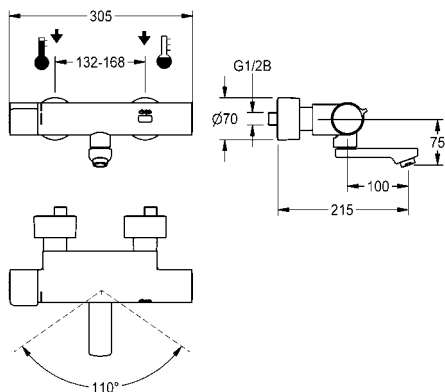
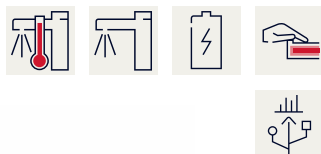
2030035383

Prodlužovací kabel 5 m

ACEX9010

2030043814

Obousměrné dálkové ovládní, dvoutlačítkové dálkové ovládní viz od strany 58



F5E-Therm Elektronická termostatická nástěnná baterie na bateriový provoz

F5E-Therm - termostatická nástěnná baterie DN 15 k montáži na omítku se zajišťitelným otočným vývodem, pro umývárny. S optoelektronickým řízením, spuštění přiblížením dlaně k senzoru. Termostat s kovovou rukojetí s nastavitelným teplotním dorazem a pojistkou proti přetočení. S možností provádění termické dezinfekce, ručně nebo automaticky pomocí volitelné dezinfekční jednotky. K připojení na teplou a studenou vodu. Řídicí elektronika, kartuše s elektromagnetickým ventilem, lithiová baterie 6 V (CR-P2) a senzor v tělese Safe Touch chránícím před popálením, leštěná chromovaná mosaz. Regulátor laminárního proudění s integrovaným regulátorem průtoku 6,0 l/min. S nastavitelnými a uzavíratelnými přípojkami se zábranou zpětného toku a sítky, zcela zakrytými hloubkově nastavitelnými šroubovacími rozetami. Rozpětí 215 mm. Aktivované hygienické proplachování 24 hodin po posledním použití, bezpečnostní vypnutí při trvalé reflexi a ukládání statistických údajů. S možností nastavení funkčních parametrů a komunikace pomocí volitelného obousměrného dálkového ovládní.

Rozpětí 215 mm

F5ET1002 2030032981

Rozpětí 155 mm

F5ET1001 2030032980

Rozpětí 275 mm

F5ET1003 2030032983

Provedení s předmontovanou dezinfekční jednotkou, rozpětí 155 mm

F5ET1016 2030039527

Provedení s předmontovanou dezinfekční jednotkou, rozpětí 215 mm

F5ET1017 2030039528

Provedení s předmontovanou dezinfekční jednotkou, rozpětí 275 mm

F5ET1018 2030039529

Volitelné příslušenství

Termická dezinfekční jednotka pro F5E-Therm

ACET9001 2030039541

Těleso perlátoru

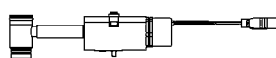
ZTAPS0005 2000104778

Obousměrné dálkové ovládní, dvoutlačítkové dálkové ovládní, další perlátory viz „Umyvadlové armatury Příslušenství“ od strany 58

Termická dezinfekční jednotka pro F5E-Therm

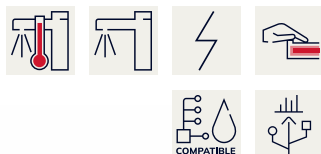
Termická dezinfekční jednotka pro termostatické nástěnné baterie F5E-Therm umyvadlové a sprchové k provádění termické dezinfekce řízené programem. Funkční blok včetně kartuše s elektromagnetickým ventilem.

ACET9001 2030039541



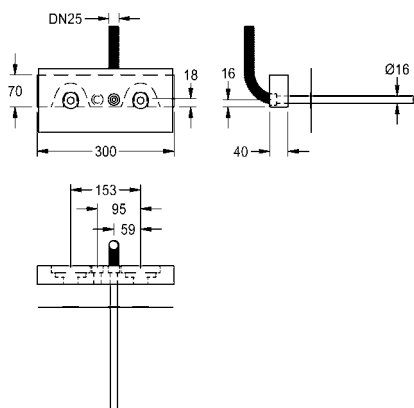
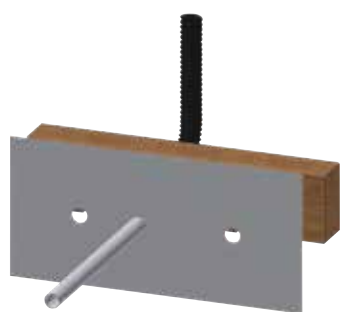
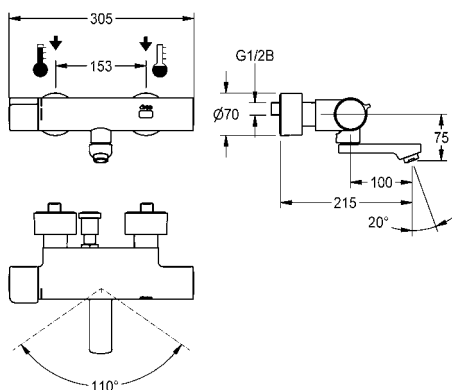
Typ

Číslo položky



F5E-Therm Elektronická termostatická nástěnná baterie pro samostatné elektrické napájení

F5E-Therm - termostatická nástěnná baterie DN 15 k montáži na omítku se zajišťitelným otočným vývodem, pro umývárny. S optoelektronickým řízením, spuštění přiblížením dlaně k senzoru. Termostat s kovovou rukojetí s nastavitelným teplotním dorazem a pojistkou proti přetočení. S možností provádění termické dezinfekce, ručně nebo automaticky pomocí volitelné dezinfekční jednotky. K připojení na teplou a studenou vodu. Řídící elektronika, kartaše s elektromagnetickým ventilem, lithiová baterie 6 V (CR-P2) a senzor v tělese Safe Touch chránícím před popálením, leštěná chromovaná mosaz. Regulátor laminárního proudění s integrovaným regulátorem průtoku 6,0 l/min. S nastavitelnými a uzavíratelnými přípojkami se zábranou zpětného toku a sítky, zcela zakrytými hloubkově nastavitelnými šroubovacími rozetami. Rozpětí 215 mm. Aktivované hygienické proplachování 24 hodin po posledním použití, bezpečnostní vypnutí při trvalé reflexi a ukládání statistických údajů. S možností nastavení funkčních parametrů a komunikace pomocí volitelného obousměrného dálkového ovládní. Samostatné elektrické napájení pomocí síťového zdroje 6,75 V / 12 V DC nebo systémového příslušenství AQUA 3000 open.



Rozpětí 215 mm

F5ET1005

2030036211

Rozpětí 155 mm

F5ET1004

2030036210

Rozpětí 275 mm

F5ET1006

2030036212

Provedení s předmontovanou dezinfekční jednotkou,

rozpětí 155 mm

F5ET1019

2030039530

Provedení s předmontovanou dezinfekční jednotkou,

rozpětí 215 mm

F5ET1020

2030039538

Provedení s předmontovanou dezinfekční jednotkou,

rozpětí 275 mm

F5ET1021

2030039539

Nezbytné příslušenství

Montážní nosník

F5BTX002

2030071303

Síťový zdroj

ACEX9001

2030039477

Prodlužovací kabel 5 m (na armaturu)

ACEX9010

2030043814

Volitelné příslušenství

Termická dezinfekční jednotka

ACET9001

2030039541

Těleso perlátoru

ZTAPS0005

2000104778

Elektronický modul EM5 s ID 02050

(nezbytný prodlužovací kabel senzoru viz kapitola „AQUA 3000 open“)

ACET1001

2030041914

Obousměrné dálkové ovládní, dvoutlačítkové dálkové ovládní, další perlátory viz „Umyvadlové armatury Příslušenství“ od strany 58

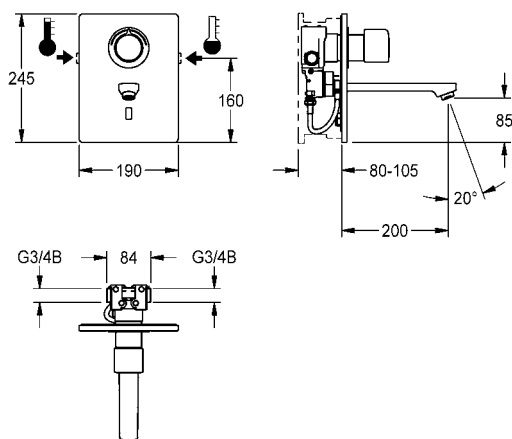
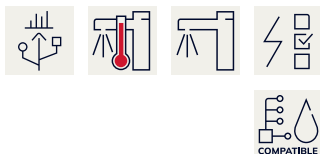
Systémové příslušenství AQUA 3000 open viz kapitola „AQUA 3000 open“

Montážní nosník pro F5 nástěnné baterie

Montážní nosník pro nástěnné baterie F5 se samostatným elektrickým napájením. Vrstvené dřevo s voděodolným kličem, vhodné pro použití ve vlhkém prostředí. S kabelovou průchodkou včetně ochranné trubky na přední straně a ochranné hadice s těsnicí manžetou na zadní straně. Stanovená poloha nástěnných kolen G 1/2 (zajišťuje zákazník), včetně pružných manžet.

F5BTX002

2030071303



Typ Číslo položky

F5E-Therm Elektronická termostatická podomítková baterie pro samostatné elektrické napájení

F5E-Therm - termostatická baterie DN 15 jako dokončovací sada k podomítkové montáži do sady pro hrubou stavbu, pro umývárny. S optoelektronickým řízením, k připojení na teplou a studenou vodu. Funkční blok s integrovanou kartuší s elektromagnetickým ventilem, termostatem a zařízením pro volitelnou kartuši s obtokovým elektromagnetickým ventilem k provádění termické dezinfekce řízené programem. Termostat s kovovou rukojetí s nastavitelným teplotním dorazem a pojistkou proti přetočení a možností ručně prováděné termické dezinfekce. Viditelné části leštěná chromovaná mosaz. S rámem s profilovým těsněním, krycí deskou z ušlechtilé oceli 190 x 245 mm se skrytým šroubovým upevněním včetně senzoru s řídicí elektronikou, rozety, zábrany zpětného toku a sítěk. Vývod s regulátorem laminárního proudění s integrovaným regulátorem průtoku 6,0 l/min. Rozpětí 200 mm, nastavitelnost hloubky 25 mm. Aktivované hygienické proplachování 24 hodin po posledním použití, bezpečnostní vypnutí při trvalé reflexi a ukládání statistických údajů. S možností nastavení funkčních parametrů a komunikace pomocí volitelného obousměrného dálkového ovládní. Samostatné elektrické napájení pomocí síťového zdroje 6,75 V / 12 V DC nebo systémového příslušenství AQUA 3000 open.

Rozpětí 200 mm

F5ET1014 2030038682

Rozpětí 140 mm

F5ET1013 2030038681

Rozpětí 260 mm

F5ET1015 2030038683

Nezbytné příslušenství

R5 Systémový box pro podomítkové baterie

F5BX1001 2030028992

Síťový zdroj

ACEX9001 2030039477

Prodlužovací kabel 5 m (na armaturu)

ACEX9010 2030043814

Podomítkový síťový zdroj s připojovacím kabelem o délce 1 m

ACEX9003 2030039825

Volitelné příslušenství

Kartuše s obtokovým elektromagnetickým ventilem DN 5, 6 V DC

ACXX9002 2030045522

Prodlužovací sada pro vyrovnání hloubky 25 mm

ACET9002 2030044782

Elektronický modul EM5 s ID 02030 pro F5ET1014

ACET1003 2030041916

Elektronický modul EM5 s ID 02020 pro F5ET1013

ACET1002 2030041915

Elektronický modul EM5 s ID 02024 pro F5ET1015

ACET1004 2030041917

Těleso perlátoru

ZTAPS0005 2000104778

Obousměrné dálkové ovládní, dvoutlačítkové dálkové ovládní, další perlátory viz „Umyvadlové armatury Příslušenství“ od strany 58

Systémové příslušenství AQUA 3000 open viz kapitola „AQUA 3000 open“

Upozornění: Provádění termické dezinfekce

Typ

Číslo položky



R5 Systémový box pro podomítkové baterie

R5 - sada pro hrubou stavbu s posuvnou lepicí přírubou k podomítkové montáži dokončovacích sad DN 15 se směřováním, pro umývárny. K připojení na teplou a studenou vodu. Systémový box z umělé hmoty, 174 x 225 mm, s uzavíratelnými šroubovacími přípojkami, s ochranným víkem a vývodem na proplachování a zkoušku těsnosti. Plynule nastavitelná posuvná lepicí příruba s flexibilní těsnicí manžetou o šířce 70 mm připojenou k obvodové hraně. Těsnicí manžeta z vodotěsného, trvale elastického termoplastického elastomeru odolného proti alkáliím se schopností přemostit trhliny, s polypropylenovou textilí ke spojení s izolací stěny při suché nebo mokré výstavbě.

F5BX1001

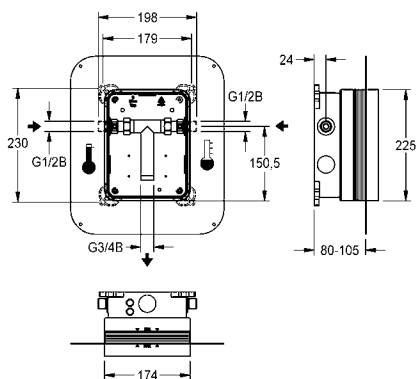
2030028992

Volitelné příslušenství

Upevňovací traverza, hloubkově nastavitelná, pro sprchové armatury se sadou pro hrubou stavbu k montáži pod omítku do lehkých konstrukčních stěn, 2 kusy v balení

ZCMPX006

2000106019



F5E Umyvadlová armatura k instalaci za stěnu

F5E - umyvadlová armatura DN15 s kombinovaným způsobem montáže k instalaci za stěnu. Optoelektronicky řízená, spuštění přiblížením dlaně k senzoru. K připojení na smíchanou teplou nebo studenou vodu. S kulatým senzorem (průměr 55 mm), s integrovanou řídicí elektronikou a vypnutím kvůli čištění, leštěná chromovaná mosaz, k přišroubování zezadu, s pojistkou proti přetočení, elektromagnetický ventil se šroubením G 1/2 B, prodlužovací kabel pro elektromagnetický ventil délka 5 m. Aktivované hygienické proplachování 24 hodin po posledním použití a ukládání statistických údajů. S možností nastavení funkčních parametrů a komunikace pomocí volitelného obousměrného dálkového ovládní. Volitelně pro bateriový provoz s lithiovou baterií 6 V (CR-P2) na jednu armaturu nebo samostatné elektrické napájení pomocí síťového zdroje 6,75 V / 12 V DC nebo systémového příslušenství AQUA 3000 open.

Přihrádka na baterii včetně baterie nebo síťový zdroj a prodlužovací kabel se musí objednat zvlášť.

F5EV1013

2030062315

Nezbytné příslušenství (volitelně)

Přihrádka na baterii včetně baterie 6 V

ZAQCT0003

2000109466

Síťový zdroj

ACEX9001

2030039477

Prodlužovací kabel 5 m (na armaturu)

ACEX9010

2030043814

Volitelné příslušenství

Elektronický modul EM5 s ID 02090

ACEV1002

2030065092

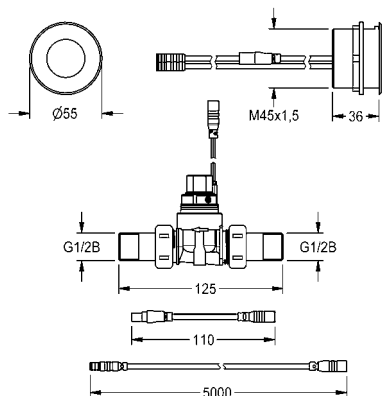
Krycí deska z ušlechtilé oceli kulatá, 136 mm (p), k uchycení senzoru

ZAQUA084

2000101054

Obousměrné dálkové ovládní, dvoutlačítkové dálkové ovládní, nástěnné vývody, „Umyvadlové armatury Příslušenství“ od strany 58

Systémové příslušenství AQUA 3000 open viz kapitola „AQUA 3000 open“





Typ Číslo položky



F5L-Therm Termostatická páková stojánková baterie

F5L-herm Termostatická páková směšovací baterie jako stojánková baterie DN 15 pro umývárny. Termostaticky řízená směšovací kartuše s roztažným prvkem a aktivní ochranou proti opažení, jakož i nastavitelným teplotním dorazem s pojistkou proti přetočení a keramickými destičkami. Se zařízením pro volitelnou hygienickou jednotku k provádění automatického hygienického proplachování, programem řízené termické dezinfekce (nutná přídatná kartuše s obtokovým elektromagnetickým ventilem) a ukládání statistických údajů. K připojení na teplou a studenou vodu pomocí hadic včetně sítěk. Celokovové provedení, leštěná chromovaná mosaz. Regulátor proudu vody s ochranou proti odcizení, provedení SLIM, s integrovaným regulátorem průtoku 5,0 l/min, rozpětí 100 mm.

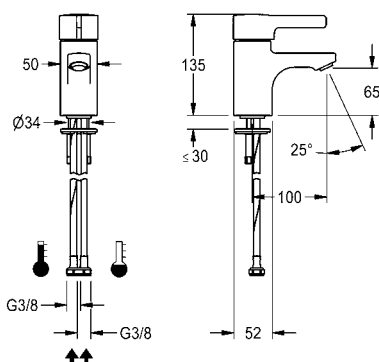
F5LT1001 2030066480

Volitelné příslušenství

Nástavec pro F5L pákové stojánkové baterie
ACLM1010 2030041325

Pojistka proti přetočení
ACLM1009 2030041324

Hygienická jednotka ACLX1001 k montáži na omítku a ACLX1005 k montáži pod omítku viz strana 31



F5L-Therm Termostatická páková stojánková baterie

F5L-Therm Termostatická páková směšovací baterie jako stojánková baterie DN 15 pro umývárny. Termostaticky řízená směšovací kartuše s roztažným prvkem a aktivní ochranou proti opažení, jakož i nastavitelným teplotním dorazem s pojistkou proti přetočení a keramickými destičkami. Se zařízením pro volitelnou hygienickou jednotku k provádění automatického hygienického proplachování, programem řízené termické dezinfekce (nutná přídatná kartuše s obtokovým elektromagnetickým ventilem) a ukládání statistických údajů. K připojení na teplou a studenou vodu pomocí hadic včetně sítěk. Celokovové provedení, leštěná chromovaná mosaz. Regulátor proudu vody s ochranou proti odcizení, provedení SLIM, s integrovaným regulátorem průtoku 5,0 l/min, rozpětí 125 mm.

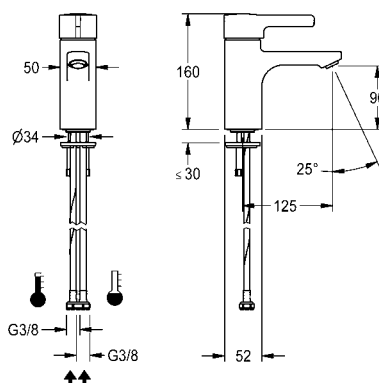
F5LT1002 2030066481

Volitelné příslušenství

Nástavec pro F5L pákové stojánkové baterie
ACLM1010 2030041325

Pojistka proti přetočení
ACLM1009 2030041324

Hygienická jednotka ACLX1003 k montáži na omítku a ACLX1007 k montáži pod omítku viz strana 31



Typ

Číslo položky


F5L-Therm Termostatická páková stojánková baterie, bezbariérová

F5L-Therm Termostatická páková směšovací baterie jako stojánková baterie DN 15 pro bezbariérové umývárny, délka páky 150 mm. Termostaticky řízená směšovací kartuše s roztažným prvkem a aktivní ochranou proti opaření, jakož i nastavitelným teplotním dorazem s pojistkou proti přetočení a keramickými destičkami. Se zařízením pro volitelnou hygienickou jednotku k provádění automatického hygienického proplachování a termické dezinfekce řízené programem (nutná předávková kartuše s obtokovým elektromagnetickým ventilem) a ukládání statistických údajů. Ergonomická páková krytka s otvorem v rukojeti, v přední části mírně zahnutá a potažená v barevném odstínu čedičová šedá, na principu 2 smyslů (hmat a zrak). K připojení na teplou a studenou vodu pomocí hadic včetně sítěk. Celokovové provedení, leštěná chromovaná mosaz. Regulátor laminárního proudění s integrovaným regulátorem průtoku 6,0 l/min, rozpětí 125 mm.

F5LT1010 2030066301

s připojovacími trubkami

F5LT1011 2030066489

Volitelné příslušenství

Nástavec pro F5L pákové stojánkové baterie

ACLM1010 2030041325

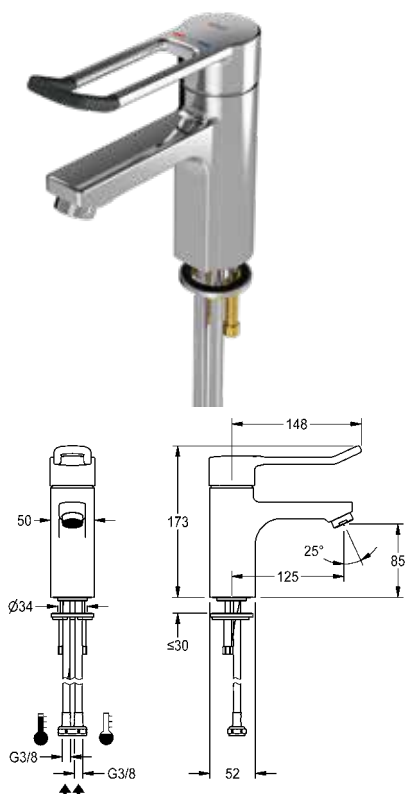
Pojistka proti přetočení

ACLM1009 2030041324

Tělo perlátoru

ZTAPS0005 2000104778

Hygienická jednotka ACLX1003 k montáži na omítku a ACLX1007 k montáži pod omítku viz strana 31

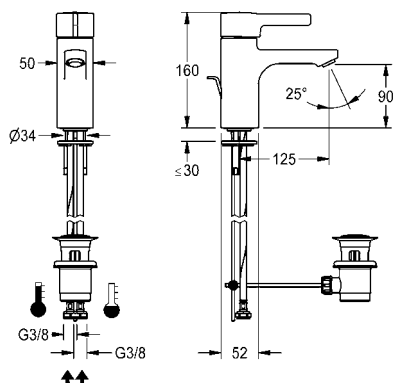

F5L-Therm Termostatická páková stojánková baterie s táhlem

F5L-Therm Termostatická páková směšovací baterie jako stojánková baterie DN 15 pro umývárny. Termostaticky řízená směšovací kartuše s roztažným prvkem a aktivní ochranou proti opaření, jakož i nastavitelným teplotním dorazem s pojistkou proti přetočení a keramickými destičkami. K připojení na teplou a studenou vodu pomocí hadic včetně sítěk. Celokovové provedení, leštěná chromovaná mosaz. Regulátor proudu vody s ochranou proti odcizení, provedení SLIM, s integrovaným regulátorem průtoku 5,0 l/min, rozpětí 125 mm. S chromovanou odtokovou sadou s táhlem G 1 1/4.

F5LT1003 2030066482

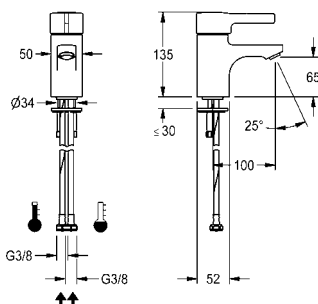
Volitelné příslušenství

Pojistka proti přetočení

ACLM1009 2030041324


F5 Pákové směšovací baterie, příslušenství

Typ Číslo položky



F5L-Mix Páková stojánková baterie

F5L-Mix Páková směšovací baterie jako stojánková baterie DN 15 pro umývárny. Směšovací kartuše s keramickými destičkami a nastavitelným teplotním dorazem s pojistkou proti přetočení. Se zařízením pro volitelnou hygienickou jednotku k provádění automatického hygienického proplachování, programem řízené termické dezinfekce (nutná přídatná kartuše s obtokovým elektromagnetickým ventilem) a ukládání statistických údajů. K připojení na teplou a studenou vodu pomocí hadic včetně sítěk. Celokovové provedení, leštěná chromovaná mosaz. Regulátor proudu vody s ochranou proti odcizení, provedení SLIM, s integrovaným regulátorem průtoku 5,0 l/min, rozpětí 100 mm.

F5LM1033 2030066466

Volitelné příslušenství

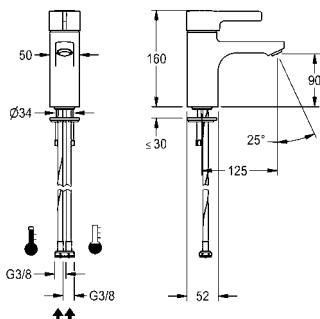
Nástavec pro F5L pákové stojánkové baterie

ACLM1010 2030041325

Pojistka proti přetočení

ACLM1009 2030041324

Hygienická jednotka ACLX1001 k montáži na omítku a ACLX1005 k montáži pod omítku viz strana 31



F5L-Mix Páková stojánková baterie

F5L-Mix Páková směšovací baterie jako stojánková baterie DN 15 pro umývárny. Směšovací kartuše s keramickými destičkami a nastavitelným teplotním dorazem s pojistkou proti přetočení. Se zařízením pro volitelnou hygienickou jednotku k provádění automatického hygienického proplachování, programem řízené termické dezinfekce (nutná přídatná kartuše s obtokovým elektromagnetickým ventilem) a ukládání statistických údajů. K připojení na teplou a studenou vodu pomocí hadic včetně sítěk. Celokovové provedení, leštěná chromovaná mosaz. Regulátor proudu vody s ochranou proti odcizení, provedení SLIM, s integrovaným regulátorem průtoku 5,0 l/min, rozpětí 125 mm.

F5LM1034 2030066467

Volitelné příslušenství

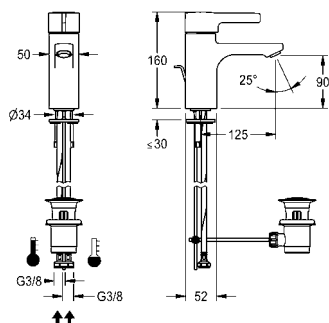
Nástavec pro F5L pákové stojánkové baterie

ACLM1010 2030041325

Pojistka proti přetočení

ACLM1009 2030041324

Hygienická jednotka ACLX1003 k montáži na omítku a ACLX1007 k montáži pod omítku viz strana 31



F5L-Mix Páková stojánková baterie s táhlem

F5L-Mix Páková směšovací baterie jako stojánková baterie DN 15 pro umývárny. Směšovací kartuše s keramickými destičkami a nastavitelným teplotním dorazem s pojistkou proti přetočení. K připojení na teplou a studenou vodu pomocí hadic včetně sítěk. Celokovové provedení, leštěná chromovaná mosaz. Regulátor proudu vody s ochranou proti odcizení, provedení SLIM, s integrovaným regulátorem průtoku 5,0 l/min, rozpětí 125 mm. S chromovanou odtokovou sadou s táhlem G 1 1/4.

F5LM1035 2030066468

Volitelné příslušenství

Pojistka proti přetočení

ACLM1009 2030041324

Typ

Číslo položky


Hygienická jednotka pro F5L pákovou stojánkovou baterii

Hygienická jednotka pro pákové směšovací baterie F5L, rozpětí 100 mm, k provádění automatického hygienického proplachování a termické dezinfekce řízené programem. Funkční blok s dvěma kartušemi s elektromagnetickým ventilem a elektronikou řídicí jednotkou v umělohmotném pouzdru k montáži na omítku, pro bateriový nebo síťový provoz, 6 V DC. Aktivované hygienické proplachování, pevný časový interval 24 hodin a ukládání statistických údajů. S možností nastavení funkčních parametrů a komunikace pomocí volitelného obousměrného dálkového ovládání.

ACLX1001 2030068985

Hygienická jednotka pro F5L pákovou stojánkovou baterii s rozpětím 125 mm

ACLX1003 2030068986

Nezbytné příslušenství (volitelně)

Příhrádka na baterii včetně baterie 6 V

ZAQCT0003 2000109466

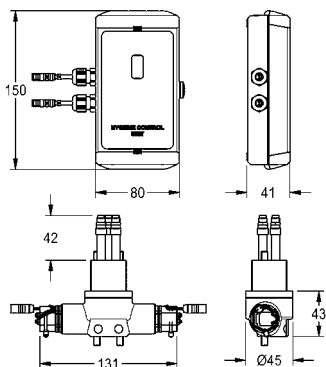
Síťový zdroj se zástrčkou 100-240 V AC - 6,75 V DC

ACEX9002 2030039823

Volitelné příslušenství

Obousměrné dálkové ovládání, dvoutlačítkové dálkové ovládání viz strana 61

Upozornění:

 Páková směšovací baterie F5L-Mix se musí objednat samostatně. **Nelze** kombinovat s nástavcem k prodloužení tělesa armatury.

Hygienická jednotka k podomítkové montáži pro F5L pákovou stojánkovou baterii

Hygienická jednotka pro pákové směšovací baterie F5L, rozpětí 100 mm, k provádění automatického hygienického proplachování a termické dezinfekce řízené programem. Funkční blok s dvěma kartušemi s elektromagnetickým ventilem a elektronikou řídicí jednotkou k montáži pod omítku v umělohmotném pouzdru s krytem 150 x 80 mm, pro bateriový nebo síťový provoz, 6 V DC. Aktivované hygienické proplachování, pevný časový interval 24 hodin a ukládání statistických údajů. S možností nastavení funkčních parametrů a komunikace pomocí volitelného obousměrného dálkového ovládání.

ACLX1005 2030068987

Hygienická jednotka pro F5L pákovou stojánkovou baterii s rozpětím 125 mm

ACLX1007 2030068988

Nezbytné příslušenství (volitelně)

Příhrádka na baterii včetně baterie 6 V

ZAQCT0003 2000109466

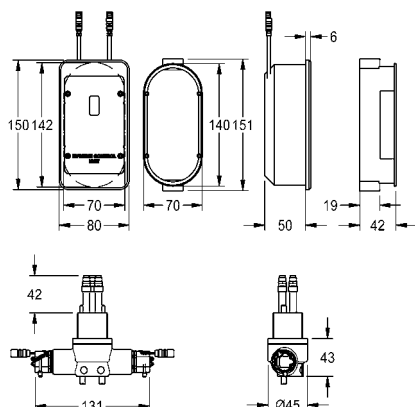
Podomítkový síťový zdroj s připojovacím kabelem o délce 1 m

ACEX9003 2030039825

Volitelné příslušenství

Obousměrné dálkové ovládání, dvoutlačítkové dálkové ovládání viz strana 61

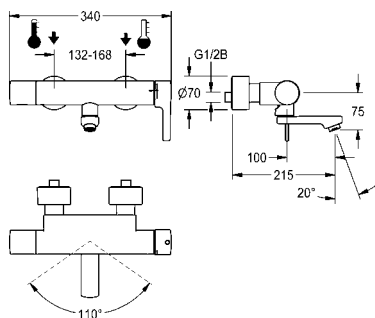
Upozornění:

 Páková směšovací baterie F5L se musí objednat samostatně. **Nelze** kombinovat s nástavcem k prodloužení tělesa armatury.


F5 Pákové směšovací baterie, F5 Hybridní kuchyňská armatura



Typ Číslo položky



F5L-Therm Termostatická páková nástěnná baterie

F5L-Therm Termostatická páková směšovací baterie jako nástěnná baterie DN 15 k montáži na omítku se zajišťujícím otočným vývodem, pro umývárny. Termostaticky řízená směšovací kartuše s roztažným prvkem a aktivní ochranou proti opaření, jakož i nastavitelným teplotním dorazem s pojistkou proti přetočení a keramickými destičkami. S předmontovanou hygienickou jednotkou včetně lithiové baterie 6 V (CR-P2), k provádění automatického hygienického proplachování a programem řízené termické dezinfekce (nutná přídatná kartuše s obtokovým elektromagnetickým ventilem) a ukládání statistických údajů. K připojení na teplou a studenou vodu. Těleso Safe Touch chrání před popálením, celokovové provedení, leštěná pochromovaná mosaz. Regulátor laminárního proudění s integrovaným regulátorem průtoku 6,0 l/min. S nastavitelnými a uzavíratelnými přípojkami se zábranou zpětného toku a sítky, zcela zakrytými hloubkově nastavitelnými šroubovacími rozetami. Rozpětí 215 mm. Aktivované hygienické proplachování, pevný časový interval 24 hodin. S možností nastavení funkčních parametrů a komunikace pomocí volitelného obousměrného dálkového ovládání.

F5LT1013 2030066491

Rozpětí 155 mm

F5LT1012 2030066490

Rozpětí 275 mm

F5LT1014 2030066492

Volitelné příslušenství

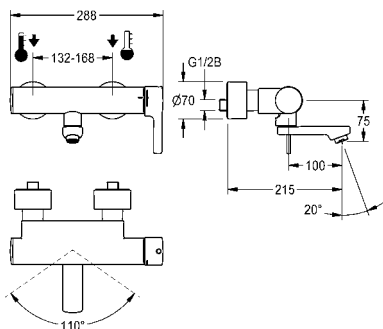
Kartuše s obtokovým elektromagnetickým ventilem DN 5, 6 V DC

ACXX9002 2030045522

Těleso perlátoru

ZTAPS0005 2000104778

Obousměrné dálkové ovládání, dvoutlačítkové dálkové ovládání viz strana 61



F5L-Therm Termostatická páková nástěnná baterie

F5L-Therm Termostatická páková směšovací baterie jako nástěnná baterie DN 15 k montáži na omítku se zajišťujícím otočným vývodem, pro umývárny. Termostaticky řízená směšovací kartuše s roztažným prvkem a aktivní ochranou proti opaření, jakož i nastavitelným teplotním dorazem s pojistkou proti přetočení a keramickými destičkami. Se zařízením pro volitelnou hygienickou jednotku k provádění automatického hygienického proplachování, programem řízené termické dezinfekce (nutná přídatná kartuše s obtokovým elektromagnetickým ventilem) a ukládání statistických údajů. K připojení na teplou a studenou vodu. Těleso Safe Touch chrání před popálením, celokovové provedení, leštěná pochromovaná mosaz. Regulátor laminárního proudění s integrovaným regulátorem průtoku 6,0 l/min. S nastavitelnými a uzavíratelnými přípojkami se zábranou zpětného toku a sítky, zcela zakrytými hloubkově nastavitelnými šroubovacími rozetami. Rozpětí 215 mm.

F5LT1005 2030066484

Rozpětí 155 mm

F5LT1004 2030066483

Rozpětí 275 mm

F5LT1006 2030066486

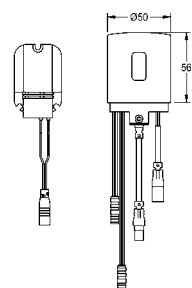
Volitelné příslušenství

Těleso perlátoru

ZTAPS0005 2000104778

Hygienická jednotka

ACLM9001 2030039446



Hygienická jednotka pro F5L pákové nástěnné baterie

Hygienická jednotka pro pákové směšovací baterie F5L jako nástěnné baterie umyvadlové a sprchové, k provádění automatického hygienického proplachování, termické dezinfekce řízené programem (nutná přídatná kartuše s obtokovým elektromagnetickým ventilem) a ukládání statistických údajů. Adaptér tělesa včetně senzoru s řídicí elektronikou a lithiovou baterií 6 V (CR-P2), jakož i funkčního bloku s kartuší s elektromagnetickým ventilem. Aktivované hygienické proplachování, pevný časový interval 24 hodin a ukládání statistických údajů. S možností nastavení funkčních parametrů a komunikace pomocí volitelného obousměrného dálkového ovládání.

ACLM9001 2030039446

Volitelné příslušenství

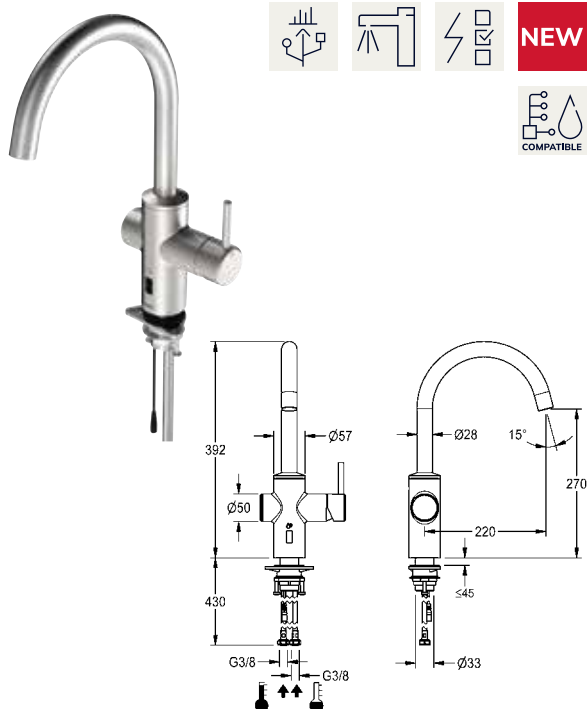
Kartuše s obtokovým elektromagnetickým ventilem DN 5, 6 V DC

ACXX9002 2030045522

Obousměrné dálkové ovládání, dvoutlačítkové dálkové ovládání viz strana 61

Typ

Číslo položky



F5LME Hybridní kuchyňská armatura

F5LME hybridní kuchyňská armatura DN 15 jako stojánková baterie s otočným vývodem, aretace ve střední poloze. Nastavitelné rozsahy otáčení 50°, 120° a 360°. K připojení na teplou a studenou vodu pomocí hadic se sítky. Pákový směšovač se směšovací kartuší s keramickými destičkami a nastavitelným teplotním dorazem s pojistkou proti přetočení. Alternativní spuštění přiblížením dlaně k optoelektronickému senzoru pro časově řízený výdej vody s přednastavenou teplotou smíchané vody. Směšovací kartuše, elektromagnetický ventil a senzor s řídicí elektronikou v celokovovém tělese, kartáčovaná ušlechtilá ocel. Regulátor laminárního proudění vody s integrovaným regulátorem průtoku 8,0 l/min. Rozpětí 220 mm. Aktivované hygienické proplachování 24 hodin po posledním použití, bezpečnostní vypnutí při trvalé reflexi a ukládání statistických údajů. S možností nastavení funkčních parametrů a komunikace pomocí volitelného obousměrného dálkového ovládní. Volitelně pro bateriový provoz s přihrádkou na baterii včetně lithiové baterie 6 V (CR-P2) na jednu armaturu k montáži pod dřez nebo samostatné elektrické napájení pomocí síťového zdroje 6,75 V / 12 V DC nebo systémového příslušenství AQUA 3000 open.

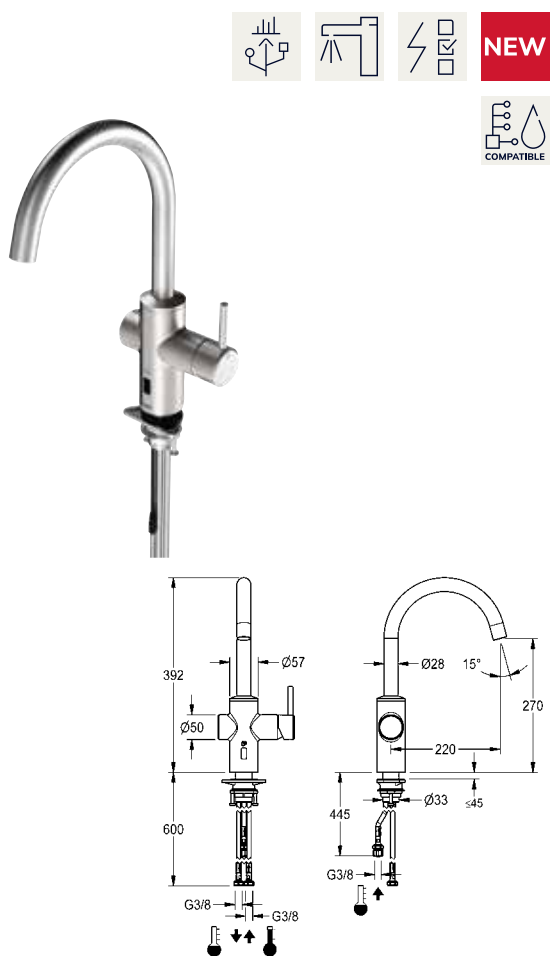
Přihrádka na baterii včetně baterie nebo síťový zdroj a prodlužovací kabel se musí objednat zvlášť.

F5LME001

2030061048

K dodání od dubna 2023

Nezbytné příslušenství i volitelné příslušenství viz níže



F5LME Hybridní kuchyňská armatura pro zásobníkový ohřivač

F5LME hybridní kuchyňská armatura DN 15 jako stojánková baterie s otočným vývodem, aretace ve střední poloze. Nastavitelné rozsahy otáčení 50°, 120° a 360°. K připojení na otevřené podumyvadlové zásobníkové ohřivače pomocí hadic. Pákový směšovač se směšovací kartuší s keramickými destičkami a nastavitelným teplotním dorazem s pojistkou proti přetočení. Alternativní spuštění přiblížením dlaně k optoelektronickému senzoru pro časově řízený výdej vody s přednastavenou teplotou smíchané vody. Směšovací kartuše, elektromagnetický ventil a senzor s řídicí elektronikou v celokovovém tělese, kartáčovaná ušlechtilá ocel. S regulátorem proudu vody. Rozpětí 220 mm. Aktivované hygienické proplachování 24 hodin po posledním použití, bezpečnostní vypnutí při trvalé reflexi a ukládání statistických údajů. S možností nastavení funkčních parametrů a komunikace pomocí volitelného obousměrného dálkového ovládní. Volitelně pro bateriový provoz s přihrádkou na baterii včetně lithiové baterie 6 V (CR-P2) na jednu armaturu k montáži pod dřez nebo samostatné elektrické napájení pomocí síťového zdroje 6,75 V / 12 V DC nebo systémového příslušenství AQUA 3000 open.

Přihrádka na baterii včetně baterie nebo síťový zdroj a prodlužovací kabel se musí objednat zvlášť.

F5LME002

2030061065

K dodání od dubna 2023

Nezbytné příslušenství (volitelně)

Přihrádka na baterii včetně baterie 6 V

ZAQCT0003 2000109466

Síťový zdroj

ACEX9001 2030039477

Prodlužovací kabel 5 m (na armaturu)

ACEX9010 2030043814

Síťový zdroj se zástrčkou 100-240 V AC - 6,75 V DC

ACEX9002 2030039823

Podomítkový síťový zdroj s připojovacím kabelem o délce 1 m

ACEX9003 2030039825

Volitelné příslušenství

Elektronický modul EM5 s ID 02160

ACEM1001 3600000504

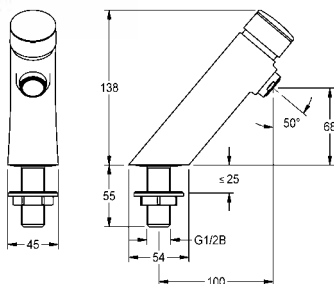
Elektronický modul EM5 s ID 02160 s pouzdem k montáži pod omítku

ACEM1002 3600000505

Obousměrné dálkové ovládní, dvoutlačítkové dálkové ovládní viz strana 61

F3 Samouzavírací ventily a baterie

Typ	Číslo položky
-----	---------------



F3S Samouzavírací stojánkový ventil

F3S - samouzavírací stojánkový ventil DN 15 pro umývárny. Samouzavírací kartuše, hydraulicky řízená, konstrukce bez pístu, se samočinným zavíráním, plynule nastavitelná doba průtoku. K připojení na předmíchanou teplou nebo studenou vodu. Těleso z leštěné chromované mosazi. Regulator proudu vody s integrovaným regulátorem průtoku 3,0 l/min.

F3SV1001 2030034410

s antiblokovacím systémem 2 (ABS2) pro bezpečnostní vypnutí při dlouhodobém chodu

F3SV1004 2030049135

Volitelné příslušenství

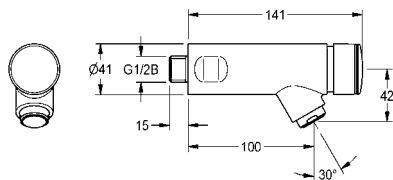
Pojistka proti přetočení

ACSV1001 2030041946

Těleso perlátoru

ZTAPS0005 2000104778

Podumyvadlový termostat, další perlátory viz „Umyvadlové armatury Příslušenství“ od strany 58



F3S Samouzavírací nástěnný ventil

F3S - samouzavírací nástěnný ventil DN 15 k montáži na omítku, pro umývárny. Samouzavírací kartuše, hydraulicky řízená, konstrukce bez pístu, se samočinným zavíráním, plynule nastavitelná doba průtoku. K připojení na předmíchanou teplou nebo studenou vodu. Těleso z leštěné chromované mosazi. Regulator proudu vody s integrovaným regulátorem průtoku 3,0 l/min.

F3SV1002 2030034413

s antiblokovacím systémem 2 (ABS2) pro bezpečnostní vypnutí při dlouhodobém chodu

F3SV1005 2030049137

Volitelné příslušenství

Těleso perlátoru

ZTAPS0005 2000104778

Rozeta k vyrovnání délky

ZAQUA003 2000101432

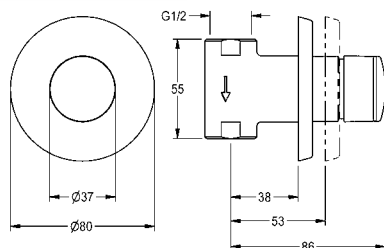
Prodlužovací adaptér, nastavovatelný (30 mm)

ZAQUA002 2000101433

Prodloužení vývodu

AQRM909 2000101463

Další perlátory viz „Umyvadlové armatury Příslušenství“ od strany 58



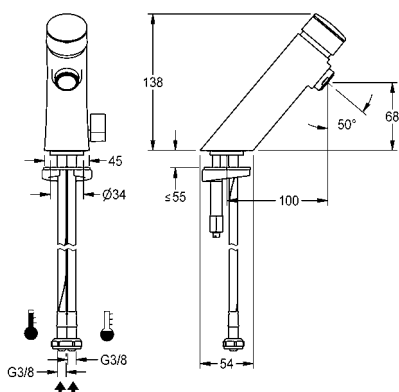
F3S Samouzavírací průtokový ventil

F3S - samouzavírací průtokový ventil DN 15 k montáži pod omítku, se zvukově izolačním opláštěním z polystyrenu, pro umývárny. Samouzavírací funkční díl, hydraulicky řízený, konstrukce bez pístu, se samočinným zavíráním, plynule nastavitelná doba průtoku. K připojení na předmíchanou teplou nebo studenou vodu. Těleso včetně sedla přepínacího ventilu, s vnitřním závitem G 1/2, viditelné části leštěná chromovaná mosaz. S rozetou, nastavitelná hloubka 15 mm.

F3SV1003 2030048760

Typ

Číslo položky



F3S-Mix Samouzavírací stojánková baterie

F3S-Mix - samouzavírací stojánková baterie DN 15 pro umývárny. Samouzavírací kartuše, hydraulicky řízená, konstrukce bez pístu, se samočinným zavíráním, plynule nastavitelná doba průtoku. K připojení na teplou a studenou vodu pomocí hadic s integrovanou zábranou zpětného toku a sítky. Směšovací páčka s nastavitelným teplotním dorazem a pojistkou proti přetočení. Těleso z leštěné chromované mosazi. Regulátor proudu vody s integrovaným regulátorem průtoku 3,0 l/min.

F3SM1001 2030034411

s antiblokovacím systémem 2 (ABS2) pro bezpečnostní vypnutí při dlouhodobém chodu

F3SM1008 2030049136

Volitelné příslušenství

Těleso perlátoru

ZTAPS0005 2000104778

Pojistka proti přetočení

ACXX1001 2030035383

Podumyvadlový termostat, další perlátory viz „Umyvadlové armatury Příslušenství“ od strany 58

F3S-Mix Samouzavírací nástěnná baterie

F3S-Mix - samouzavírací nástěnná směšovací baterie DN 15 k montáži na omítku, se zajistitelným otočným vývodem, pro umývárny. Samouzavírací kartuše, hydraulicky řízená, konstrukce bez pístu, se samočinným zavíráním, plynule nastavitelná doba průtoku. K připojení na teplou a studenou vodu. Těleso z leštěné chromované mosazi. Regulátor proudu vody s integrovaným regulátorem průtoku 6,0 l/min. S přestavitelnými přípojkami, zábranou zpětného toku, sítky a šroubovacími rozetami.

Rozpětí 160 mm

F3SM1003 2030036196

Rozpětí 100 mm

F3SM1002 2030036195

Rozpětí 220 mm

F3SM1004 2030036197

Provedení s regulátorem proudu vody s integrovaným regulátorem průtoku 3,0 l/min, rozpětí 100 mm

F3SM1005 2030039562

Provedení s regulátorem proudu vody s integrovaným regulátorem průtoku 3,0 l/min, rozpětí 160 mm

F3SM1006 2030040037

Provedení s regulátorem proudu vody s integrovaným regulátorem průtoku 3,0 l/min, rozpětí 220 mm

F3SM1007 2030040038

Volitelné příslušenství

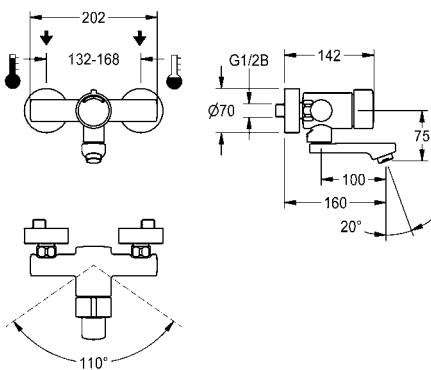
Těleso perlátoru

ZTAPS0005 2000104778

Nastavitelné a uzavíratelné šroubení přípojky DN 15

ACXX9001 2030041416

Další perlátory viz „Umyvadlové armatury Příslušenství“ od strany 58





Typ Číslo položky



F3E Elektronický stojánkový ventil s přihrádkou na baterii

F3E - stojánkový ventil DN 15 pro umývárny, s optoelektronickým řízením. K připojení na předmíchanou teplou nebo studenou vodu pomocí hadice a sítka. Řídicí elektronika, kartuše s elektromagnetickým ventilem a senzor v celokovovém tělese, leštěná chromovaná mosaz. Regulátor proudu vody s integrovaným regulátorem průtoku 6,0 l/min. Aktivované hygienické proplachování 24 hodin po posledním použití, bezpečnostní vypnutí při trvalé reflexi a ukládání statistických údajů. S možností nastavení funkčních parametrů a komunikace pomocí volitelného obousměrného dálkového ovládní. S přihrádkou na baterii včetně lithiové baterie 6 V (CR-P2) k montáži pod umyvadlo.



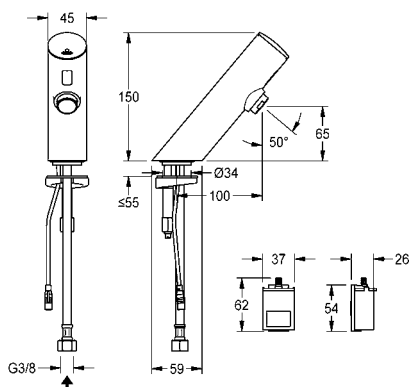
F3EV1001 2030033385

Provedení s regulátorem proudu vody s integrovaným regulátorem průtoku 3,0 l/min

F3EV1006 2030039462

Volitelné příslušenství

Obousměrné dálkové ovládní, dvoutlačítkové dálkové ovládní, podumyvadlový termostat, další perlátory viz „Umyvadlové armatury Příslušenství“ od strany 58



F3E Elektronický stojánkový ventil se síťovým zdrojem

F3E - stojánkový ventil DN 15 pro umývárny, s optoelektronickým řízením. K připojení na předmíchanou teplou nebo studenou vodu pomocí hadice a sítka. Řídicí elektronika, kartuše s elektromagnetickým ventilem a senzor v celokovovém tělese, leštěná chromovaná mosaz. Regulátor proudu vody s integrovaným regulátorem průtoku 6,0 l/min. Aktivované hygienické proplachování 24 hodin po posledním použití, bezpečnostní vypnutí při trvalé reflexi a ukládání statistických údajů. S možností nastavení funkčních parametrů a komunikace pomocí volitelného obousměrného dálkového ovládní. Se síťovým zdrojem 100 - 240 V AC.



F3EV1002 2030033387

Provedení s regulátorem proudu vody s integrovaným regulátorem průtoku 3,0 l/min

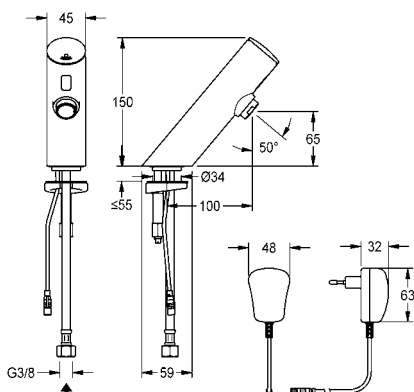
F3EV1007 2030039463

Volitelné příslušenství

Prodlužovací kabel 5 m

ACEX9010 2030043814

Obousměrné dálkové ovládní, dvoutlačítkové dálkové ovládní, podumyvadlový termostat, další perlátory viz „Umyvadlové armatury Příslušenství“ od strany 58



Typ Číslo položky


F3E Elektronický stojánkový ventil s podomítkovým síťovým zdrojem

F3E - stojánkový ventil DN 15 pro umývárny, s optoelektronickým řízením. K připojení na předmíchanou teplou nebo studenou vodu pomocí hadice a sítka. Řídící elektronika, kartuše s elektromagnetickým ventilem a senzor v celokovovém tělese, leštěná chromovaná mosaz. Regulátor proudu vody s integrovaným regulátorem průtoku 6,0 l/min. Aktivované hygienické proplachování 24 hodin po posledním použití, bezpečnostní vypnutí při trvalé reflexi a ukládání statistických údajů. S možností nastavení funkčních parametrů a komunikace pomocí volitelného obousměrného dálkového ovládní. Se síťovým zdrojem 100 - 240 V AC k montáži pod omítku.

F3EV1003 2030033544

Provedení s regulátorem proudu vody s integrovaným regulátorem průtoku 3,0 l/min

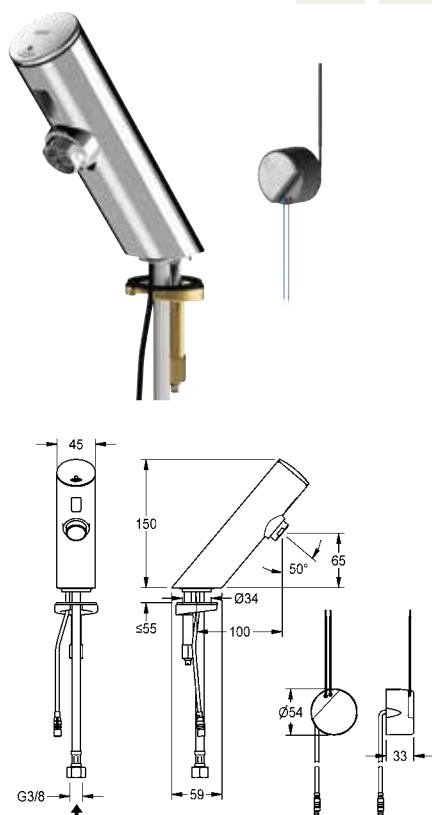
F3EV1008 2030039464

Volitelné příslušenství

Prodlužovací kabel 5 m

ACEX9010 2030043814

Obousměrné dálkové ovládní, dvoutlačítkové dálkové ovládní, podumyvadlový termostat, další perlátory viz „Umyvadlové armatury Příslušenství“ od strany 58


F3E Elektronický stojánkový ventil pro samostatné elektrické napájení

F3E - stojánkový ventil DN 15 pro umývárny, s optoelektronickým řízením. K připojení na předmíchanou teplou nebo studenou vodu pomocí hadice a sítka. Řídící elektronika, kartuše s elektromagnetickým ventilem a senzor v celokovovém tělese, leštěná chromovaná mosaz. Regulátor proudu vody s integrovaným regulátorem průtoku 6,0 l/min. Aktivované hygienické proplachování 24 hodin po posledním použití, bezpečnostní vypnutí při trvalé reflexi a ukládání statistických údajů. S možností nastavení funkčních parametrů a komunikace pomocí volitelného obousměrného dálkového ovládní. Samostatné elektrické napájení síťovým zdrojem 6,75 V / 12 V DC.

F3EV1005 2030039459

Provedení s regulátorem proudu vody s integrovaným regulátorem průtoku 3,0 l/min

F3EV1009 2030039465

Nezbytné příslušenství

Síťový zdroj

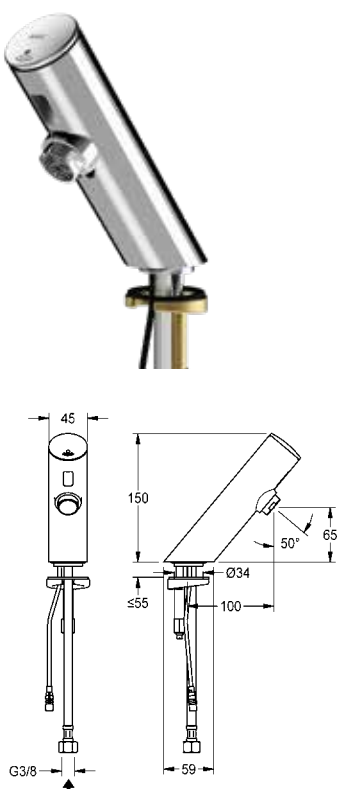
ACEX9001 2030039477

Prodlužovací kabel 5 m (na armaturu)

ACEX9010 2030043814

Volitelné příslušenství

Obousměrné dálkové ovládní, dvoutlačítkové dálkové ovládní, podumyvadlový termostat, další perlátory viz „Umyvadlové armatury Příslušenství“ od strany 58



F3 Elektronické ventily

Typ	Číslo položky
-----	---------------



F3E Elektronický nástěnný ventil na bateriový provoz

F3E - nástěnný ventil DN .15 k montáži na stěnu pro umývárny, s optoelektronickým řízením. K připojení na předmíchanou teplou nebo studenou vodu. Řídicí elektronika, kartuše s elektromagnetickým ventilem, lithiová baterie 6 V (CR-P2) a senzor v celokovovém tělese, leštěná pochromovaná mosaz. Regulátor proudu vody s integrovaným regulátorem průtoku 6,0 l/min. Aktivované hygienické proplachování 24 hodin po posledním použití, bezpečnostní vypnutí při trvalé reflexi a ukládání statistických údajů. S možností nastavení funkčních parametrů a komunikace pomocí volitelného obousměrného dálkového ovládní.



F3EV1004	2030036177
-----------------	------------

Provedení s regulátorem proudu vody s integrovaným regulátorem průtoku 3,0 l/min

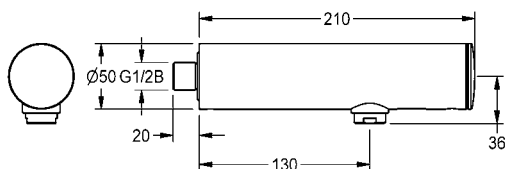
F3EV1022	2030040224
-----------------	------------

Volitelné příslušenství

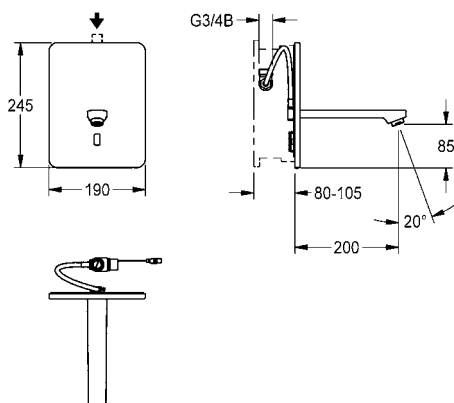
Prodlužovací adaptér, 30 mm, 1x nastavitelný, mosaz leštěná chromovaná

ACEV1001	2030043823
-----------------	------------

Obousměrné dálkové ovládní, dvoutlačítkové dálkové ovládní, další perlátory viz „Umyvadlové armatury Příslušenství“ od strany 57



Typ Číslo položky



F3E Elektronický podomítkový ventil pro samostatné elektrické napájení

F3E - umyvadlová armatura DN 15 jako dokončovací sada k podomítkové montáži do sady pro hrubou stavbu, pro umývárny. S optoelektronickým řízením, k připojení na předmíchanou teplou nebo studenou vodu. S elektromagnetickým ventilem, rámem s profilovým těsněním, deskou z ušlechtilé oceli 190 x 245 mm se skrytým šroubovým upevněním včetně senzoru s řídicí elektronikou a sítká. Viditelné části leštěná chromovaná mosaz. Vývod s regulátorem laminárního proudění s integrovaným regulátorem průtoku 6,0 l/min. Rozpětí 200 mm, nastavitelnost hloubky 25 mm. Aktivované hygienické proplachování 24 hodin po posledním použití, bezpečnostní vypnutí při trvalé reflexi a ukládání statistických údajů. S možností nastavení funkčních parametrů a komunikace pomocí volitelného obousměrného dálkového ovládní. Samostatné elektrické napájení síťovým zdrojem 6,75 V / 12 V DC.

Rozpětí 200 mm

F3EV1017 2030040096

Rozpětí 140 mm

F3EV1016 2030040095

Rozpětí 260 mm

F3EV1018 2030040098

Provedení s regulátorem proudu vody s integrovaným regulátorem průtočného množství 3,0 l/min, rozpětí 140 mm

F3EV1019 2030040103

Provedení s regulátorem proudu vody s integrovaným regulátorem průtočného množství 3,0 l/min, rozpětí 200 mm

F3EV1020 2030040104

Provedení s regulátorem proudu vody s integrovaným regulátorem průtočného množství 3,0 l/min, rozpětí 260 mm

F3EV1021 2030040105

Nezbytné příslušenství

R3 Systémový box pro podomítkové ventily

F3BV1001 2030036142

Síťový zdroj

ACEX9001 2030039477

Podomítkový síťový zdroj s připojovacím kabelem o délce 1 m

ACEX9003 2030039825

Prodlužovací kabel 5 m (na armaturu)

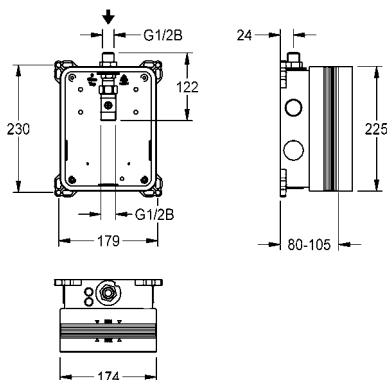
ACEX9010 2030043814

Volitelné příslušenství

Těleso perlátoru

ZTAPS0005 2000104778

Obousměrné dálkové ovládní, dvoutlačítkové dálkové ovládní, další perlátory viz „Umyvadlové armatury Příslušenství“ od strany 58



R3 Systémový box pro podomítkové ventily

R3 - sada pro hrubou stavbu k podomítkové montáži dokončovacích sad DN 15 bez směšování, pro umývárny. K připojení na předmíchanou teplou nebo studenou vodu. Systémový box z umělé hmoty, 174 x 225 mm, se šroubovacími přípojkami, s ochranným víkem a vývodem na proplachování a zkoušku těsnosti.

F3BV1001 2030036142

Volitelné příslušenství

Posuvná lepicí příruba

ACBX9002 2030041606

Upevňovací traverza, hloubkově nastavitelná, pro sprchové armatury se sadou pro hrubou stavbu k montáži pod omítku do lehkých konstrukčních stěn, 2 kusy v balení

ZCMPX006 2000106019



Typ Číslo položky



F3E-Mix Elektronická stojánková baterie s přihrádkou na baterii



F3E-Mix - stojánková baterie DN 15 pro umývárny, s optoelektronickým řízením. K připojení na teplou a studenou vodu pomocí hadic s integrovanou zábranou zpětného toku a sítky. Řídicí elektronika, kartuše s elektromagnetickým ventilem a senzor v celokovovém tělese, leštěná chromovaná mosaz, se směšovací páčkou s nastavitelným teplotním dorazem a pojistkou proti přetočení. Regulátor proudu vody s integrovaným regulátorem průtoku 6,0 l/min. Aktivované hygienické proplachování 24 hodin po posledním použití, bezpečnostní vypnutí při trvalé reflexi a ukládání statistických údajů. S možností nastavení funkčních parametrů a komunikace pomocí volitelného obousměrného dálkového ovládnání. S přihrádkou na baterii včetně lithiové baterie 6 V (CR-P2) k montáži pod umyvadlo.

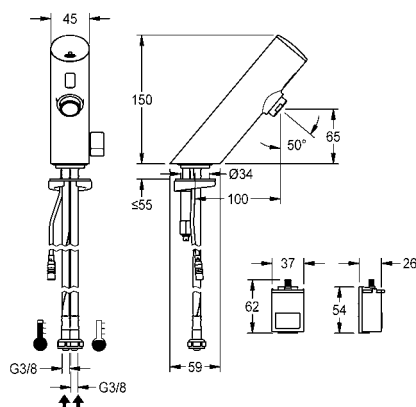
F3EM1001 2030033388

Provedení s regulátorem proudu vody s integrovaným regulátorem průtoku 3,0 l/min

F3EM1006 2030039470

Volitelné příslušenství

Obousměrné dálkové ovládnání, dvoutlačítkové dálkové ovládnání, podumyvadlový termostat, další perlátory viz „Umyvadlové armatury Příslušenství“ od strany 58



F3E-Mix Elektronická stojánková baterie se síťovým zdrojem



F3E-Mix - stojánková baterie DN 15 pro umývárny, s optoelektronickým řízením. K připojení na teplou a studenou vodu pomocí hadic s integrovanou zábranou zpětného toku a sítky. Řídicí elektronika, kartuše s elektromagnetickým ventilem a senzor v celokovovém tělese, leštěná chromovaná mosaz, se směšovací páčkou s nastavitelným teplotním dorazem a pojistkou proti přetočení. Regulátor proudu vody s integrovaným regulátorem průtoku 6,0 l/min. Aktivované hygienické proplachování 24 hodin po posledním použití, bezpečnostní vypnutí při trvalé reflexi a ukládání statistických údajů. S možností nastavení funkčních parametrů a komunikace pomocí volitelného obousměrného dálkového ovládnání. Se síťovým zdrojem 100 - 240 V AC.

F3EM1002 2030033389

Provedení s regulátorem proudu vody s integrovaným regulátorem průtoku 3,0 l/min

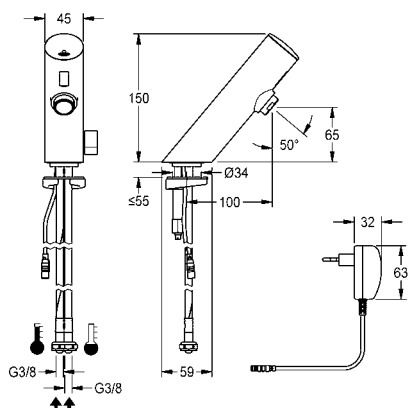
F3EM1007 2030039471

Volitelné příslušenství

Prodlužovací kabel 5 m

ACEX9010 2030043814

Obousměrné dálkové ovládnání, dvoutlačítkové dálkové ovládnání, podumyvadlový termostat, další perlátory viz „Umyvadlové armatury Příslušenství“ od strany 58



Typ	Číslo položky
-----	---------------



F3E-Mix Elektronická stojánková baterie s podomítkovým síťovým zdrojem

F3E-Mix - stojánková baterie DN 15 pro umývárny, s optoelektronickým řízením. K připojení na teplou a studenou vodu pomocí hadic s integrovanou zábranou zpětného toku a sítky. Řídicí elektronika, kartuše s elektromagnetickým ventilem a senzor v celokovovém tělese, leštěná chromovaná mosaz, se směšovací páčkou s nastavitelným teplotním dorazem s pojistkou proti přetočení. Regulátor proudu vody s integrovaným regulátorem průtoku 6,0 l/min. Aktivované hygienické proplachování 24 hodin po posledním použití, bezpečnostní vypnutí při trvalé reflexi a ukládání statistických údajů. S možností nastavení funkčních parametrů a komunikace pomocí volitelného obousměrného dálkového ovládnání. Se síťovým zdrojem 100 - 240 V AC k montáži pod omítku.

F3EM1003	2030033545
-----------------	------------

Provedení s regulátorem proudu vody s integrovaným regulátorem průtoku 3,0 l/min

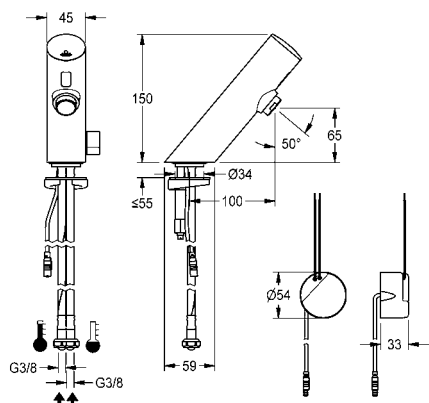
F3EM1008	2030039472
-----------------	------------

Volitelné příslušenství

Prodlužovací kabel 5 m

ACEX9010	2030043814
-----------------	------------

Obousměrné dálkové ovládnání, dvoutlačítkové dálkové ovládnání, podumyvadlový termostat, další perlátory viz „Umyvadlové armatury Příslušenství“ od strany 58



F3E-Mix Elektronická stojánková baterie pro samostatné elektrické napájení

F3E-Mix - stojánková baterie DN 15 pro umývárny, s optoelektronickým řízením. K připojení na teplou a studenou vodu pomocí hadic s integrovanou zábranou zpětného toku a sítky. Řídicí elektronika, kartuše s elektromagnetickým ventilem a senzor v celokovovém tělese, leštěná chromovaná mosaz, se směšovací páčkou s nastavitelným teplotním dorazem a pojistkou proti přetočení. Regulátor proudu vody s integrovaným regulátorem průtoku 6,0 l/min. Aktivované hygienické proplachování 24 hodin po posledním použití, bezpečnostní vypnutí při trvalé reflexi a ukládání statistických údajů. S možností nastavení funkčních parametrů a komunikace pomocí volitelného obousměrného dálkového ovládnání. Samostatné elektrické napájení síťovým zdrojem 6,75 V / 12 V DC.

F3EM1005	2030039469
-----------------	------------

Provedení s regulátorem proudu vody s integrovaným regulátorem průtoku 3,0 l/min

F3EM1009	2030039473
-----------------	------------

Nezbytné příslušenství

Síťový zdroj

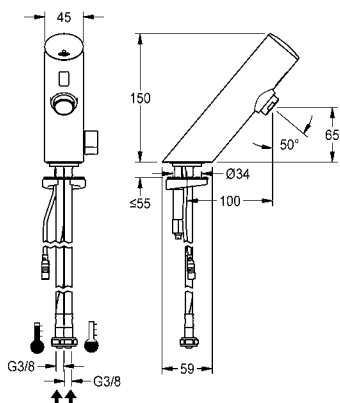
ACEX9001	2030039477
-----------------	------------

Prodlužovací kabel 5 m (na armaturu)

ACEX9010	2030043814
-----------------	------------

Volitelné příslušenství

Obousměrné dálkové ovládnání, dvoutlačítkové dálkové ovládnání, podumyvadlový termostat, další perlátory viz „Umyvadlové armatury Příslušenství“ od strany 58



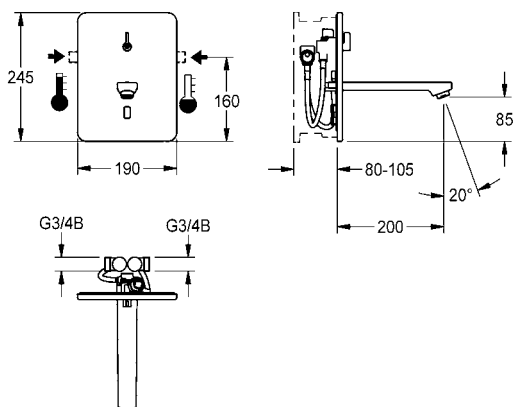


Typ Číslo položky



F3E-Mix Elektronická podomítková baterie pro samostatné elektrické napájení

F3E-Mix – umyvadlová baterie DN 15 jako dokončovací sada k podomítkové montáži do sady pro hrubou stavbu, pro umývárny. S optoelektronickým řízením, k připojení na teplou a studenou vodu. Připojovací blok s integrovanou kartuší s elektromagnetickým ventilem, se směšovací páčkou a hadicemi s integrovanou zábranou zpětného toku a sítky. Krycí deska z ušlechtilé oceli 190 x 245 mm se skrytým šroubovým upevněním včetně senzoru s řídicí elektronikou a směšovací páčkou s nastavitelným teplotním dorazem a pojistkou proti přetočení. S rámem s profilovým těsněním a vývodem s regulátorem laminárního proudění s integrovaným regulátorem průtoku 6,0 l/min. Rozpětí 200 mm, nastavitelnost hloubky 25 mm. Viditelné části leštěné chromované. Aktivované hygienické proplachování 24 hodin po posledním použití, bezpečnostní vypnutí při trvalé reflexi a ukládání statistických údajů. S možností nastavení funkčních parametrů a komunikace pomocí volitelného obousměrného dálkového ovládní. Samostatné elektrické napájení pomocí síťového zdroje 6,75 V / 12 V DC.



Rozpětí 200 mm

F3EM1017 2030040125

Rozpětí 140 mm

F3EM1016 2030040124

Rozpětí 260 mm

F3EM1018 2030040126

Provedení s regulátorem proudu vody s integrovaným regulátorem průtočného množství 3,0 l/min, rozpětí 140 mm

F3EM1019 2030040127

Provedení s regulátorem proudu vody s integrovaným regulátorem průtočného množství 3,0 l/min, rozpětí 200 mm

F3EM1020 2030040128

Provedení s regulátorem proudu vody s integrovaným regulátorem průtočného množství 3,0 l/min, rozpětí 260 mm

F3EM1021 2030040130

Nezbytné příslušenství

R3 Systémový box pro podomítkové baterie

F3BX1001 2030040479

NEBO: R5 Systémový box s uzavíratelnými šroubovacími přípojkami a posuvnou lepicí přírubou, pro baterie k montáži pod omítku

F5BX1001 2030028992

Síťový zdroj

ACEX9001 2030039477

Prodlužovací kabel 5 m (na armaturu)

ACEX9010 2030043814

Podomítkový síťový zdroj s připojovacím kabelem o délce 1 m

ACEX9003 2030039825

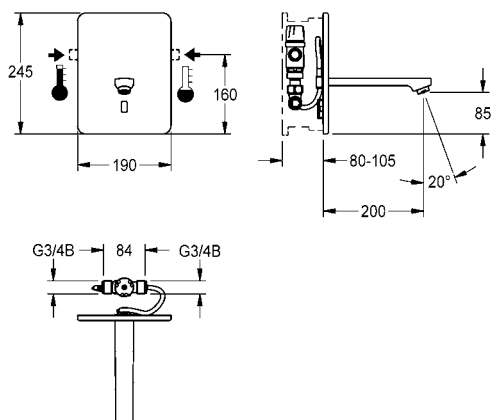
Volitelné příslušenství

Tělo perlátoru

ZTAPS0005 2000104778

Obousměrné dálkové ovládní, dvoutlačítkové dálkové ovládní, další perlátory viz „Umyvadlové armatury Příslušenství“ od strany 58

Typ Číslo položky



F3E-Therm Elektronická termostatická podomítková baterie pro samostatné elektrické napájení

F3E-Therm – termostatická baterie DN 15 jako dokončovací sada k podomítkové montáži do sady pro hrubou stavbu, pro umývárny. S optoelektronickým řízením, k připojení na teplou a studenou vodu. Připojovací blok s integrovanou kartuší s elektromagnetickým ventilem, se skrytým termostatem a hadicemi s integrovanou zábranou zpětného toku a sítky. Krycí deska z ušlechtilé oceli 190 x 245 mm se skrytým šroubovým upevněním včetně senzoru s řídicí elektronikou. S rámem s profilovým těsněním a vývodem s regulátorem laminárního proudění s integrovaným regulátorem průtoku 6,0 l/min. Rozpětí 200 mm, nastavitelnost hloubky 25 mm. Viditelné části leštěné chromované. Aktivované hygienické proplachování 24 hodin po posledním použití, bezpečnostní vypnutí při trvalé reflexi a ukládání statistických údajů. S možností nastavení funkčních parametrů a komunikace pomocí volitelného obousměrného dálkového ovládní. Samostatné elektrické napájení pomocí síťového zdroje 6,75 V / 12 V DC.

Rozpětí 200 mm

F3ET1011 2030040202

Rozpětí 140 mm

F3ET1010 2030040200

Rozpětí 260 mm

F3ET1012 2030040217

Nezbytné příslušenství

R3 Systémový box pro podomítkové baterie

F3BX1001 2030040479

NEBO: R5 Systémový box s uzavíratelnými šroubovacími přípojkami a posuvnou lepicí přírubou, pro baterie k montáži pod omítku

F5BX1001 2030028992

Síťový zdroj

ACEX9001 2030039477

Prodlužovací kabel 5 m (na armaturu)

ACEX9010 2030043814

Podomítkový síťový zdroj s připojovacím kabelem o délce 1 m

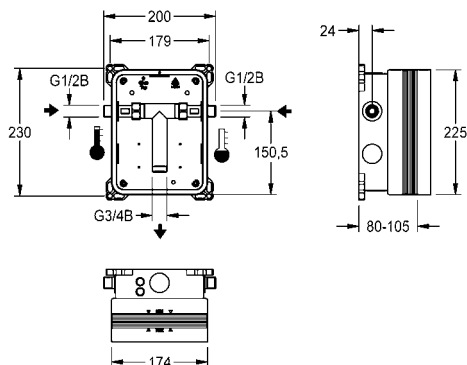
ACEX9003 2030039825

Volitelné příslušenství

Těleso perlátoru

ZTAPS0005 2000104778

Obousměrné dálkové ovládní, dvoutlačítkové dálkové ovládní, další perlátory viz „Umyvadlové armatury Příslušenství“ od strany 58



R3 Systémový box pro podomítkové baterie

R3 - sada pro hrubou stavbu k podomítkové montáži dokončovacích sad DN 15 se směšováním, pro umývárny. K připojení na teplou a studenou vodu. Systémový box z umělé hmoty, 174 x 225 mm, se šroubovacími přípojkami, s ochranným víkem a vývodem na proplachování a zkoušku těsnosti.

F3BX1001 2030040479

Volitelné příslušenství

Posuvná lepicí příruba

ACBX9002 2030041606

Upevňovací traverza, hloubkově nastavitelná, pro sprchové armatury se sadou pro hrubou stavbu k montáži pod omítku do lehkých konstrukčních stěn, 2 kusy v balení

ZCMPX006 2000106019

F3 Elektronické baterie, samouzavírací armatury

Typ Číslo položky



F3E-Therm Elektronická termostatická nástěnná baterie

F3E-Therm - termostatická baterie DN 15 k montáži na omítku se zajištěným otočným vývodem, pro umývárny. S optoelektronickým řízením, spuštění přiblížením dlaně k senzoru. Termostat s kovovou rukojetí s nastavitelným teplotním dorazem a pojistkou proti přetočení. S možností ručně prováděné termické dezinfekce. K připojení na teplou a studenou vodu. Řídicí elektronika, kartuše s elektromagnetickým ventilem, lithiová baterie 6 V (CR-P2) a senzor v celokovovém tělese, leštěná chromovaná mosaz. Regulátor laminárního proudění s integrovaným regulátorem průtoku 6,0 l/min. S nastavitelnými přípojkami se zábranou zpětného toku, sítky a šroubovacími rozetami. Rozpětí 190 mm. Aktivované hygienické proplachování 24 hodin po posledním použití, bezpečnostní vypnutí při trvalé reflexi a ukládání statistických údajů. S možností nastavení funkčních parametrů a komunikace pomocí volitelného obousměrného dálkového ovládní.



Rozpětí 190 mm

F3ET1002 2030032506

Rozpětí 130 mm

F3ET1001 2030032507

Rozpětí 250 mm

F3ET1003 2030026612

Volitelné příslušenství

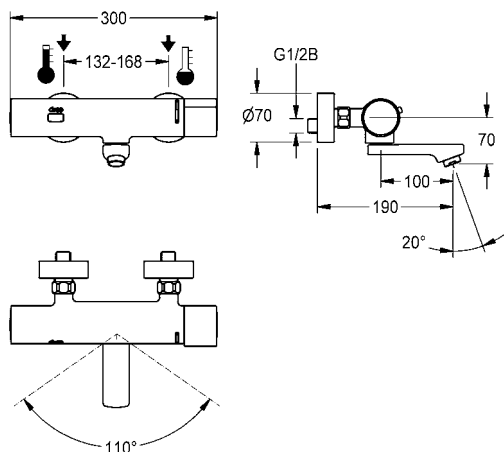
Těleso perlátoru

ZTAPS0005 2000104778

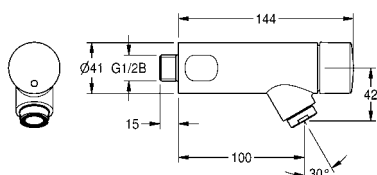
Nastavitelné a uzavíratelné šroubení přípojky DN 15

ACXX9001 2030041416

Obousměrné dálkové ovládní, dvoutlačítkové dálkové ovládní, další perlátory viz „Umyvadlové armatury Příslušenství“ od strany 58



Typ	Číslo položky
-----	---------------



AQUALINE-S Samouzavírací nástěnný ventil

AQUALINE-S - samouzavírací nástěnný ventil DN 15, k připojení na studenou vodu, nastavitelná doba průtoku, celokovové provedení, leštěná chromovaná mosaz.

AQUA205 2000065910

k připojení na smíchanou teplou vodu

AQUA205W 2000065911

Volitelné příslušenství

Regulátor proudu vody s ochranou proti odcizení 6,0 l/min

ZAQUA087 2000101160

Rozeta k vyrovnání délky

ZAQUA003 2000101432

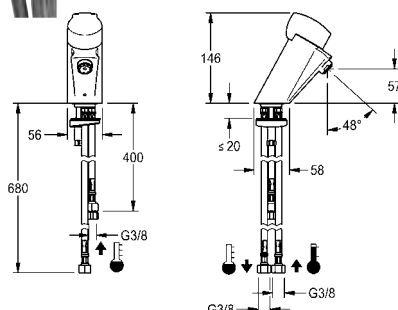
Prodlužovací adaptér, nastavovatelný (30 mm)

ZAQUA002 2000101433

Prodloužení vývodu

AQRM909 2000101463

Další regulátory proudu vody viz „Umyvadlové armatury Příslušenství“ od strany 58



AQUAMIX ZERO Samouzavírací stojánková baterie pro zásobníkový ohřivač

AQUAMIX ZERO COMB – samouzavírací směšovací baterie DN 15 jako stojánková baterie k připojení na otevřený podumyvadlový zásobníkový ohřivač, k připojení na studenou vodu, nastavitelná doba průtoku, leštěná chromovaná mosaz, kovová tlačná nebo páková krytka.

AQRM176 2000101062

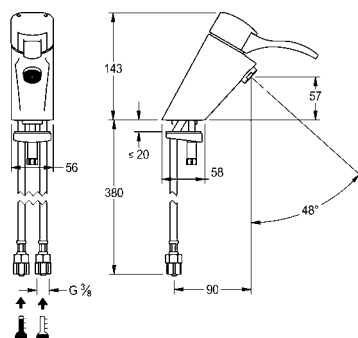
s pákovou krytkou

AQRM173 2000101063

Volitelné příslušenství

Malý zásobníkový ohřivač, 5 litrů, beztlakový

ACXM1001 2000109145



AQUAMIX Samouzavírací páková směšovací baterie

AQUAMIX - samouzavírací páková směšovací baterie DN 15 jako stojánková baterie, k připojení na teplou a studenou vodu, nastavitelná doba průtoku, celokovové provedení, chromovaná leštěná mosaz.

AQRM170 2000101056

Volitelné příslušenství

Podumyvadlový termostat, další regulátory proudu vody viz „Umyvadlové armatury Příslušenství“ od strany 58



Typ Číslo položky



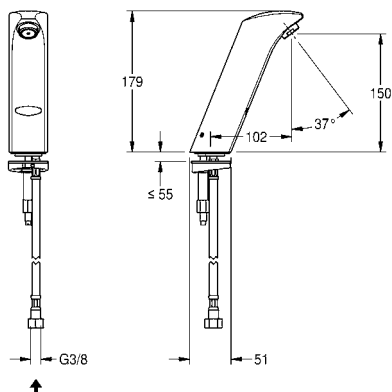
PROTRONIC-S Elektronický stojánkový ventil na bateriový provoz

PROTRONIC-S - na síti nezávislá, optoelektronicky řízená umyvadlová armatura DN 15, armaturová skupina I, s regulátorem proudu vody s integrovaným regulátorem průtoku, k připojení na smíchanou teplou nebo studenou vodu, napájení lithiovou baterií 6 V, leštěná chromovaná mosaz.

AQUA131 2000067774

Volitelné příslušenství

Dálkové ovládání, podumyvadlový termostat, další regulátory proudu vody viz „Umyvadlové armatury Příslušenství“ od strany 58



PROTRONIC-S Elektronický stojánkový ventil se síťovým zdrojem

PROTRONIC-S optoelektronicky řízená umyvadlová baterie DN 15, armaturová skupina I, s regulátorem proudu vody s integrovaným regulátorem průtoku, k připojení na smíchanou teplou nebo na studenou vodu, leštěná chromovaná mosaz. Síťový zdroj s EU zástrčkou, 230 V AC.

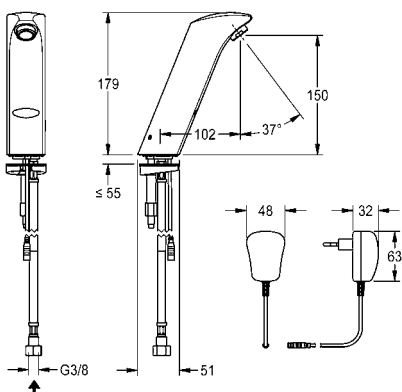
PRTRS0011 2030025088

Volitelné příslušenství

Prodlužovací kabel 5 m

ACEX9010 2030043814

Dálkové ovládání, podumyvadlový termostat, další perlátory viz „Umyvadlové armatury Příslušenství“ od strany 58



Typ

Číslo položky


PROTRONIC-S Elektronický stojánkový ventil s podomítkovým síťovým zdrojem

PROTRONIC-S - na síti nezávislá, optoelektronicky řízená umyvadlová armatura DN 15, s regulátorem proudu vody s integrovaným regulátorem průtoku. K připojení na smíchanou teplou nebo studenou vodu. Leštěná chromovaná mosaz, se síťovým zdrojem k montáži pod omítku 230 V AC.

AQUA135

2000102697

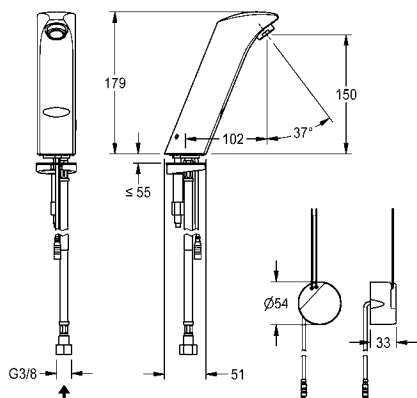
Volitelné příslušenství

Prodlužovací kabel 5 m

ACEX9010

2030043814

Dálkové ovládnání, podumyvadlový termostat, další perlátory viz „Umyvadlové armatury Příslušenství“ od strany 58


PROTRONIC-S Elektronická stojánková baterie na bateriový provoz

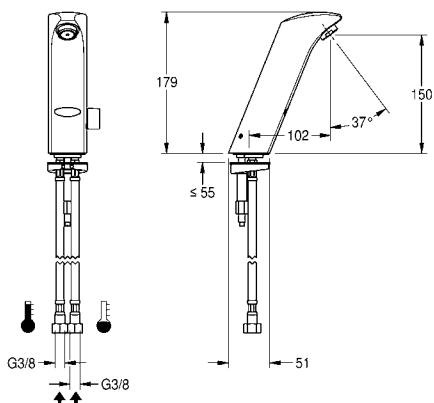
PROTRONIC-S - na síti nezávislá, optoelektronicky řízená umyvadlová směšovací armatura DN 15, armaturová skupina I, s regulátorem proudu vody s integrovaným regulátorem průtoku, k připojení na teplou a studenou vodu, leštěná chromovaná mosaz. Se směšovací páčkou s krytkou otvoru na páčku, napájení lithiovou baterií 6 V.

AQUA130

2000067773

Volitelné příslušenství

Dálkové ovládnání, podumyvadlový termostat, další regulátory proudu vody viz „Umyvadlové armatury Příslušenství“ od strany 58



Elektronické armatury, armaturové jednotky

Typ Číslo položky



PROTRONIC-S Elektronická stojánková baterie se síťovým zdrojem

PROTRONIC-S - na síti nezávislá, optoelektronicky řízená umyvadlová baterie DN 15, armaturová skupina I, s regulátorem proudu vody s integrovaným regulátorem průtoku, k připojení na teplou a studenou vodu, leštěná chromovaná mosaz. Se směšovací páčkou a krytkou otvoru na páčku, síťový zdroj s EU zástrčkou, 230 V AC.

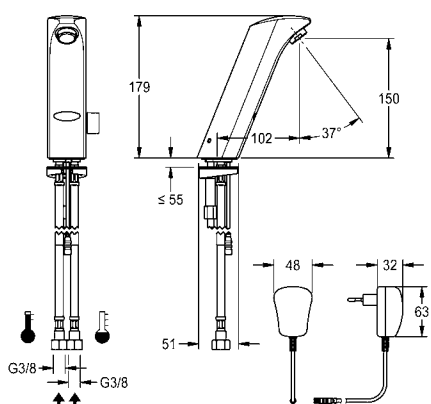
PRTRS0009 2030025078

Volitelné příslušenství

Prodlužovací kabel 5 m

ACEX9010 2030043814

Dálkové ovládnání, podumyvadlový termostat, další perlátory viz „Umyvadlové armatury Příslušenství“ od strany 58



PROTRONIC-S Elektronická stojánková baterie s podomítkovým síťovým zdrojem

PROTRONIC-S - na síti nezávislá, optoelektronicky řízená umyvadlová směšovací armatura DN 15, s regulátorem proudu vody s integrovaným regulátorem průtoku, k připojení na teplou a studenou vodu, leštěná chromovaná mosaz. Se směšovací páčkou a krytkou otvoru na páčku, se síťovým zdrojem k montáži pod omítku 230 V AC.

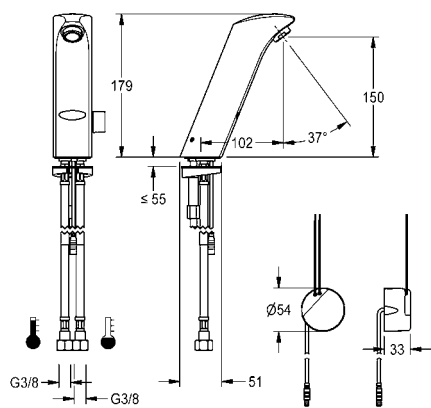
AQUA134 2000102693

Volitelné příslušenství

Prodlužovací kabel 5 m

ACEX9010 2030043814

Dálkové ovládnání, podumyvadlový termostat, další perlátory viz „Umyvadlové armatury Příslušenství“ od strany 58



Typ	Číslo položky
-----	---------------

Armaturová jednotka k montáži na stěnu

Armaturová jednotka připravená k připojení pro 2 místa k mytí, k montáži na stěnu, k připojení na teplou a studenou vodu zezadu zprava nebo zleva. Kryt z ušlechtilé oceli, matný broušený s předmontovanými bloky pro připojení armatur a možnostmi pro připojení napájení elektronických armatur, potrubí z ušlechtilé oceli, závěsná lišta a upevňovací materiál.

Rozměry krytu 1200 x 173 x 72 mm (š x v x h)

Šířka místa k mytí 600 mm

AQFU0216 2030064892

s 3 místy k mytí, šířka krytu 1800 mm

AQFU0217 2030064895

se 4 místy k mytí, šířka krytu 2400 mm

AQFU0218 2030064897

s 5 místy k mytí, šířka krytu 3000 mm

AQFU0219 2030064898

se 6 místy k mytí, šířka krytu 3600 mm

AQFU0220 2030064899

Nezbytné příslušenství (volitelně)

F5S-Mix Samouzavírací směšovací ventil

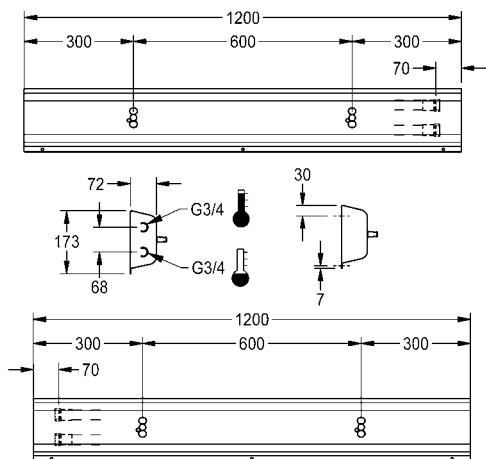
F5SM1011 2030058991

F5L-Therm Páková termostatická baterie

F5LT1033 2030065268

F5E-Mix Elektronická umyvadlová baterie

F5EM1015 2030058995



Armaturová jednotka k montáži na stěnu

Armaturová jednotka připravená k připojení pro 2 místa k mytí, k montáži na stěnu, k připojení na teplou a studenou vodu zezadu zprava nebo zleva. Kryt z ušlechtilé oceli, matný broušený s předmontovanými bloky pro připojení armatur a možnostmi pro připojení napájení elektronických armatur, potrubí z ušlechtilé oceli, závěsná lišta a upevňovací materiál.

Rozměry krytu 1400 x 173 x 72 mm (š x v x h)

Šířka místa k mytí 700 mm

AQFU0221 2030064904

se 3 místy k mytí, šířka krytu 2100 mm

AQFU0222 2030064903

se 4 místy k mytí, šířka krytu 2800 mm

AQFU0223 2030064907

s 5 místy k mytí, šířka krytu 3500 mm

AQFU0224 2030064912

se 6 místy k mytí, šířka krytu 4200 mm

AQFU0225 2030064917

Nezbytné příslušenství (volitelně)

F5S-Mix Samouzavírací směšovací ventil

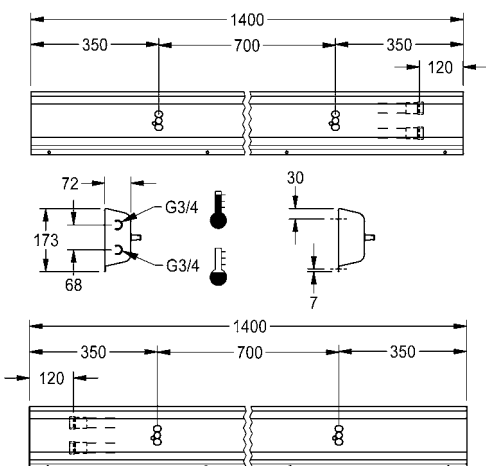
F5SM1011 2030058991

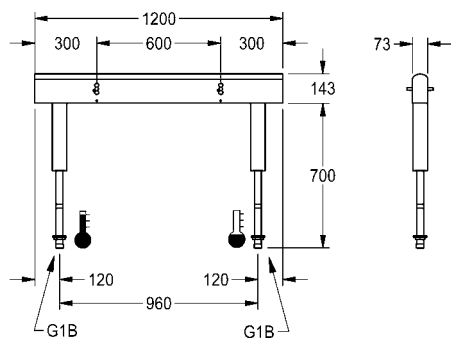
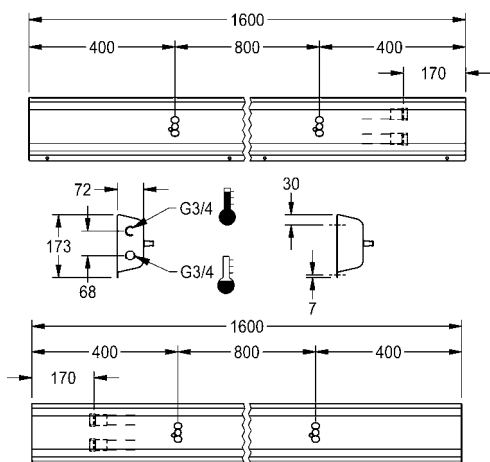
F5L-Therm Páková termostatická baterie

F5LT1033 2030065268

F5E-Mix Elektronická umyvadlová baterie

F5EM1015 2030058995





Typ	Číslo položky
-----	---------------

Armaturová jednotka k montáži na stěnu

Armaturová jednotka připravená k připojení pro 2 místa k mytí, k montáži na stěnu, k připojení na teplou a studenou vodu zezadu zprava nebo zleva. Kryt z ušlechtilé oceli, matný broušený s předmontovanými bloky pro připojení armatur a možnostmi pro připojení napájení elektronických armatur, potrubí z ušlechtilé oceli, závěsná lišta a upevňovací materiál.

Rozměry krytu 1600 x 173 x 72 mm (š x v x h)

Šířka místa k mytí 800 mm

AQFU0226	2030064918
-----------------	------------

se 3 místy k mytí, šířka krytu 2400 mm

AQFU0227	2030064919
-----------------	------------

s 4 místy k mytí, šířka krytu 3200 mm

AQFU0228	2030064920
-----------------	------------

s 5 místy k mytí, šířka krytu 4000 mm

AQFU0229	2030064921
-----------------	------------

Nezbytné příslušenství (volitelně)

F5S-Mix Samouzavírací směšovací ventil

F5SM1011	2030058991
-----------------	------------

F5L-Therm Páková termostatická baterie

F5LT1033	2030065268
-----------------	------------

F5E-Mix Elektronická umyvadlová baterie

F5EM1015	2030058995
-----------------	------------

Armaturová jednotka pro dvouřadé mycí zařízení

Armaturová jednotka připravená k připojení pro 4 místa k mytí, k montáži na dvouřadé mycí zařízení, k připojení na teplou a studenou vodu zdola na nosič rozvodné trubky. Kryt z ušlechtilé oceli, matný broušený s předmontovanými bloky pro připojení armatur, možnostmi připojení pro napájení elektronických armatur a potrubím z ušlechtilé oceli.

Rozměry krytu 1200 x 470 x 73 mm (š x v x h)

Šířka místa k mytí 600 mm

AQFU0230	2030064965
-----------------	------------

se 6 místy k mytí, šířka krytu 1800 mm

AQFU0231	2030064966
-----------------	------------

s 8 místy k mytí, šířka krytu 2400 mm

AQFU0232	2030064967
-----------------	------------

s 10 místy k mytí, šířka krytu 3000 mm

AQFU0233	2030064969
-----------------	------------

s 12 místy k mytí, šířka krytu 3600 mm

AQFU0234	2030064971
-----------------	------------

Nezbytné příslušenství (volitelně)

F5S-Mix Samouzavírací směšovací ventil

F5SM1011	2030058991
-----------------	------------

F5E-Mix Elektronická umyvadlová baterie

F5EM1015	2030058995
-----------------	------------

F5L-Therm Páková termostatická baterie

F5LT1033	2030065268
-----------------	------------

Volitelné příslušenství

Distanční pouzdro, balení 2 kusy

ZAQFU0002	2030021234
------------------	------------

Montážní adaptér pro střední podpěrný sloupek, mosaz leštěná, chromovaná, pro řadová mycí zařízení PRESTIGE od 8 mycích míst

ZAQFU0001	2030021225
------------------	------------

Typ	Číslo položky
-----	---------------

Armaturová jednotka pro dvouřadé mycí zařízení

Armaturová jednotka připravená k připojení pro 4 místa k mytí, k montáži na dvouřadé mycí zařízení, k připojení na teplou a studenou vodu zdola na nosič rozvodné trubky. Kryt z ušlechtilé oceli, matný broušený s předmontovanými bloky pro připojení armatur, možnostmi pro připojení napájení elektronických armatur a potrubím z ušlechtilé oceli.

Rozměry krytu 1400 x 470 x 73 mm (š x v x h)

Šířka místa k mytí 700 mm

AQFU0235	2030064973
-----------------	------------

se 6 místy k mytí, šířka krytu 2100 mm

AQFU0236	2030064974
-----------------	------------

s 8 místy k mytí, šířka krytu 2800 mm

AQFU0237	2030064977
-----------------	------------

s 10 místy k mytí, šířka krytu 3500 mm

AQFU0238	2030064979
-----------------	------------

s 12 místy k mytí, šířka krytu 4200 mm

AQFU0239	2030064984
-----------------	------------

Nezbytné příslušenství (volitelně)

F5S-Mix Samouzavírací směšovací ventil

F5SM1011	2030058991
-----------------	------------

F5L-Therm Páková termostatická baterie

F5LT1033	2030065268
-----------------	------------

F5E-Mix Elektronická umyvadlová baterie

F5EM1015	2030058995
-----------------	------------

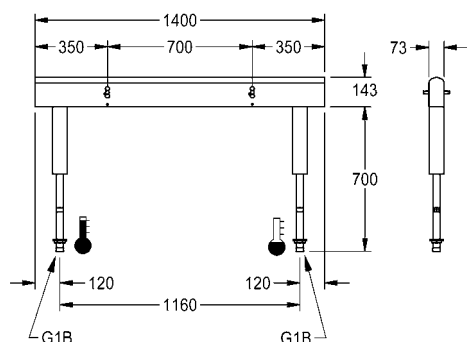
Volitelné příslušenství

Distanční pouzdro, balení 2 kusy

ZAQFU0002	2030021234
------------------	------------

Montážní adaptér pro střední podpěrný sloupek, mosaz leštěná, chromovaná, pro řadová mycí zařízení PRESTIGE od 8 mycích míst

ZAQFU0001	2030021225
------------------	------------



Armaturová jednotka pro dvouřadé mycí zařízení

Armaturová jednotka připravená k připojení pro 4 místa k mytí, k montáži na dvouřadé mycí zařízení, k připojení na teplou a studenou vodu zdola na nosič rozvodné trubky. Kryt z ušlechtilé oceli, matný broušený s předmontovanými bloky pro připojení armatur, možnostmi pro připojení napájení elektronických armatur a potrubím z ušlechtilé oceli.

Rozměry krytu 1600 x 470 x 73 mm (š x v x h)

Šířka místa k mytí 800 mm

AQFU0240	2030064986
-----------------	------------

s 6 místy k mytí, šířka krytu 2400 mm

AQFU0241	2030064987
-----------------	------------

s 8 místy k mytí, šířka krytu 3200 mm

AQFU0242	2030064988
-----------------	------------

s 10 místy k mytí, šířka krytu 4000 mm

AQFU0243	2030064992
-----------------	------------

Nezbytné příslušenství (volitelně)

F5S-Mix Samouzavírací směšovací ventil

F5SM1011	2030058991
-----------------	------------

F5L-Therm Páková termostatická baterie

F5LT1033	2030065268
-----------------	------------

F5E-Mix Elektronická umyvadlová baterie

F5EM1015	2030058995
-----------------	------------

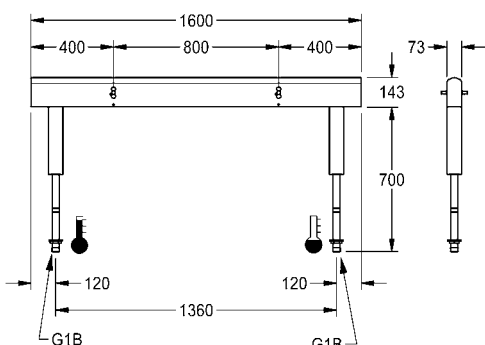
Volitelné příslušenství

Distanční pouzdro, balení 2 kusy

ZAQFU0002	2030021234
------------------	------------

Montážní adaptér pro střední podpěrný sloupek, mosaz leštěná, chromovaná, pro řadová mycí zařízení PRESTIGE od 8 mycích míst

ZAQFU0001	2030021225
------------------	------------



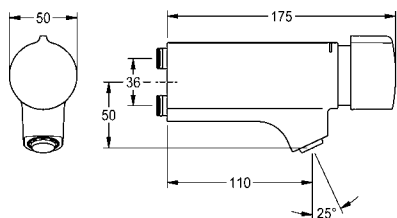


Typ Číslo položky



F5S-Mix Samouzavírací směšovací ventil pro armaturovou jednotku nebo nástěnnou přírubu

F5S-Mix - samouzavírací směšovací ventil DN 15 se šikmým vývodem k montáži na armaturovou jednotku nebo samostatnou nástěnnou přírubu, pro umývárny. Samouzavírací směšovací kartuše FRAMIC, hydraulicky řízená, nenáročná na údržbu a eliminující stagnaci vody, s keramickými destičkami, se samočinným zavíráním, nezávislá na dynamickém tlaku díky konstrukci oddělující média. Plynule nastavitelná doba průtoku. S nastavitelným teplotním dorazem a pojistkou proti přetočení. K připojení na teplou a studenou vodu. Celokovové provedení, leštěná chromovaná mosaz. Regulátor proudu vody s ochranou proti odcizení, provedení SLIM, s integrovaným regulátorem průtoku 5,0 l/min. Nad sebou umístěné přípojky se zábranou zpětného toku.



F5SM1011 2030058991

Nezbytné příslušenství (volitelně)

Nástěnná příruba

ACXM1002 2030058762

Jednoduchá svorka k montáži na potrubí vedená nad sebou

ACXM1003 2030058826

Dvojitá svorka k montáži na potrubí vedená vedle sebe

ACXM1004 2030059971

Volitelné příslušenství

Prodloužení vývodu

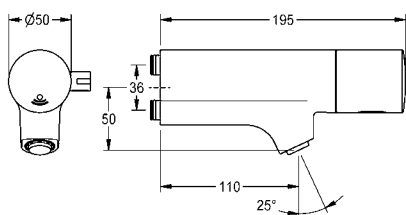
AQRM909 2000101463

Další regulátory proudu vody viz „Umyvadlové armatury Příslušenství“ od strany 58



F5E-Mix Elektronická umyvadlová baterie pro armaturovou jednotku nebo nástěnnou přírubu

F5E-Mix - umyvadlová baterie DN 15 se šikmým vývodem k montáži na armaturovou jednotku nebo samostatnou nástěnnou přírubu, pro umývárny. Optoelektronicky řízená, spuštění přiblížením dlaně k senzoru. K připojení na teplou a studenou vodu. Řídicí elektronika, kartuše s elektromagnetickým ventilem, lithiová baterie 6 V (CR-P2) a senzor v celokovovém tělese, leštěná chromovaná mosaz. Směšovací páčka s nastavitelným teplotním dorazem s pojistkou proti přetočení. Regulátor proudu vody s ochranou proti odcizení, provedení SLIM, s integrovaným regulátorem průtoku 5,0 l/min. Nad sebou umístěné přípojky se zábranou zpětného toku. Aktivované hygienické proplachování 24 hodin po posledním použití, bezpečnostní vypnutí při trvalé reflexi a ukládání statistických údajů. S možností nastavení funkčních parametrů a komunikace pomocí volitelného obousměrného dálkového ovládní.



F5EM1015 2030058995

Nezbytné příslušenství (volitelně)

Nástěnná příruba

ACXM1002 2030058762

Jednoduchá svorka k montáži na potrubí vedená nad sebou

ACXM1003 2030058826

Dvojitá svorka k montáži na potrubí vedená vedle sebe

ACXM1004 2030059971

Volitelné příslušenství

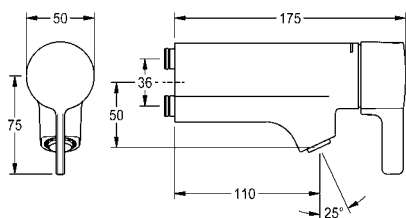
Obousměrné dálkové ovládní, dvoutlačítkové dálkové ovládní, další perlátory viz „Umyvadlové armatury Příslušenství“ od strany 58

Typ

Číslo položky


F5L-Therm Pákový termostat pro armaturovou jednotku nebo nástěnnou přírubu

F5L-Therm Pákový termostat DN 15 se šikmým vývodem k montáži na armaturovou jednotku nebo samostatnou nástěnnou přírubu, pro umývárny. Termostaticky řízená směšovací kartuše s roztažným prvkem, bezpečnostním vypnutím při výpadku studené vody, nastavitelným teplotním dorazem s pojistkou proti přetočení a keramickými destičkami. K připojení na teplou a studenou vodu. Celokovové provedení, leštěná chromovaná mosaz. Regulátor proudu vody s ochranou proti odcizení, provedení SLIM, s integrovaným regulátorem průtoku 5,0 l/min. Přípojky se zábranou zpětného toku umístěné nad sebou.


F5LT1033

2030065268

Nezbytné příslušenství (volitelně)

Nástěnná příruba

ACXM1002

2030058762

Jednoduchá svorka k montáži na potrubí vedená nad sebou

ACXM1003

2030058826

Dvojitá svorka k montáži na potrubí vedená vedle sebe

ACXM1004

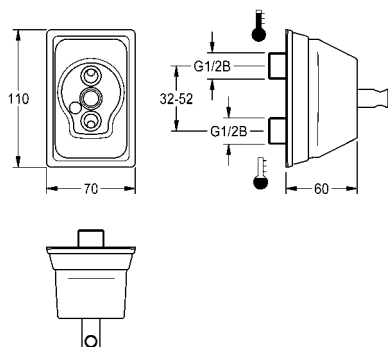
2030059971

Volitelné příslušenství

Další regulátory proudu vody viz „Umyvadlové armatury Příslušenství“ od strany 58

Nástěnná příruba

Nástěnná příruba pro umyvadlové baterie s přípojkami vody umístěnými nad sebou. Celokovové provedení, leštěná chromovaná mosaz, nastavitelné přípojky vody.


ACXM1002

2030058762

FX-M Mycí jednotka



Každý host je přivítán decentním osvětlením funkčních piktogramů pro mýdlo, vodu a osoušení rukou (vzduch nebo papírové ručníky).



MÝDLO



VODA



VZDUCH



PAPÍROVÉ
RUČNÍKY

FX-M je kompaktní a modulárně navržená mycí jednotka pro veřejné a poloveřejné sanitární prostory budoucnosti. Moderní osvětlená obsluha mycí jednotky je pro uživatele zcela intuitivní a bezdotyková.



Bezešvý design

Uzavřený a zjednodušený tvar skříně podporuje pohodlné čištění a hygienu

Bezdotykové ovládání

Hygienická a intuitivní obsluha díky zcela bezdotykové aktivaci vody, mýdla a vzduchu

Funkce přivítání

Osvětlení umyvadla signalizuje přiblížení uživatele

Automatické osvětlení

Přivítá a provádí uživatele jednotlivými funkcemi

Bodové osvětlení

Bodové světlo soustředěné na ruce zajišťuje optimální osvětlení během mytí rukou

FX-M Mycí jednotka



Typ Číslo položky



FX-M Mycí jednotka voda-mýdlo-vzduch



FX-M Mycí jednotka voda-mýdlo-vzduch k montáži na stěnu, bezdotykově optoelektronicky řízená. K připojení na teplou a studenou vodu. Termostat s rohovým ventilem s přípojovací sadou pro přednastavený výdej předmíchané teplé vody, pumpička na tekuté mýdlo a osoušeč rukou. Osvětlení piktogramů nad příslušnou polohou senzoru a spuštění osvětlení umyvadla signalizuje rozpoznání uživatele. Piktogram aktivní funkce se zobrazí s maximálním osvětlením. Korpus skříňně z ušlechtilé oceli, s bílým práškovým nástřikem, dvířky se zrcadlem s otevíráním doleva a cylindrickým zámekem.

Minimální průtočný tlak 1,0 bar
Objemový průtok 6 l/min při průtočném tlaku 3 bar
Napájecí napětí 230 V AC, 50/60 Hz
Celkový výkon 1000 W
Stupeň krytí IPX1
Osoušeč rukou množství vzduchu 80 m³/h = 22 l/s
Osoušeč rukou rychlost vzduchu 95–115 m/s
Rozměry 600 x 900 x 205 mm (š x v x h)

FXCD1001M 2030063219

Volitelné příslušenství

QUADRO-FX Umyvadlo

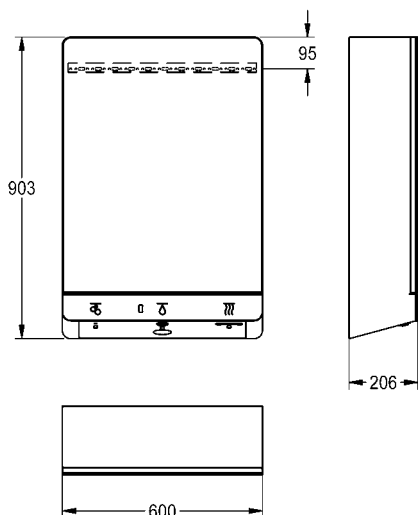
ANMW0036 2030058091

Obousměrné dálkové ovládání

ACEX9005 2030036654

Dvoutlačítkové dálkové ovládání

ACEX9004 2030036849



Typ Číslo položky


FX-M Mycí jednotka voda-mýdlo-zásobník papírových ručníků


FX-M Mycí jednotka voda-mýdlo-zásobník papírových ručníků k montáži na stěnu, bezdotykově optoelektronicky řízená. K připojení na teplou a studenou vodu. Termostat s rohovým ventilem s přípojovací sadou pro přednastavený výdej předmíchané teplé vody, pumpička na tekuté mýdlo a zásobník papírových ručníků. Osvětlení piktogramů nad příslušnou polohou senzoru a spuštění osvětlení umyvadla signalizují rozpoznání uživatele. Piktogram aktivní funkce se zobrazí s maximálním osvětlením. Korpus skříňě z ušlechtilé oceli, s bílým práškovým nástřikem, dvířky se zrcadlem s otevíráním doleva a cylindrickým zámekem.

Minimální průtočný tlak 1,0 bar

Objemový průtok 6 l/min při průtočném tlaku 3 bar

Napájecí napětí 230 V AC, 50/60 Hz

Celkový výkon 60 W

Stupeň krytí IP20 plnicí množství

Zásobník papírových ručníků 300-400 kusů (formát H2 se skladem do Z)

Rozměry 600 x 900 x 205 mm (š x v x h)

FXCT1001M 2030065018

Volitelné příslušenství

QUADRO-FX Umyvadlo

ANMW0036 2030058091

Obousměrné dálkové ovládání

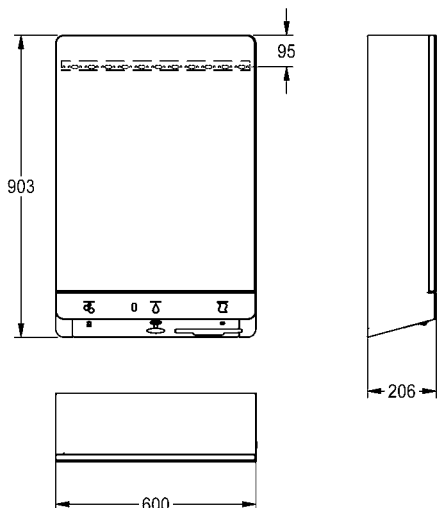
ACEX9005 2030036654

Dvoutlačítkové dálkové ovládání

ACEX9004 2030036849

Spotřební materiál

Skládané papírové ručníky, 180 kusů v balíku, 21 balíků v balení

ZACCS0001 2030067925

QUADRO-FX Umyvadlo

QUADRO-FX Umyvadlo z minerálního materiálu MIRANIT pojeného syntetickou pryskyřicí, s hladkým povrchem bez pórů (odolný vůči teplotám do 80 °C), barva alpská bílá. Beze švů vytvarovaná prohlubeň obdélníkového tvaru, bez přepladu, bez plochy pro baterii. Lem 60 mm (v) ze tří stran. Zvýšený zadní okraj, včetně upevňovacího materiálu.

Rozměry 800 x 150 x 470 mm (š x v x h)

Rozměry prohlubně 560 x 90 x 400 mm (š x v x h)

ANMW0036 2030058091

Volitelné příslušenství

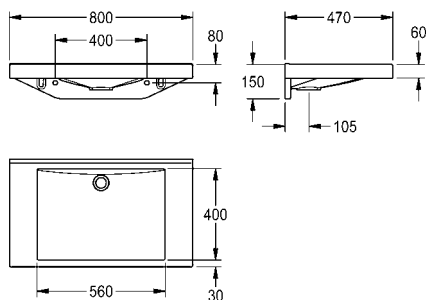
Odtokový ventil s krytkou

ZANMW0030 2030057337

Odtokový ventil s krytkou s práškovým nástřikem v bílé barvě

ZANMW0031 2030057339

Sifon

XINX140 2000057417


Příslušenství

Typ	Číslo položky
-----	---------------



Nástěnný vývod

Nástěnný vývod DN 15 s regulátorem proudu vody s ochranou proti odcizení, úhel sklonu 10°, leštěná chromovaná mosaz, rozpětí 234 mm.

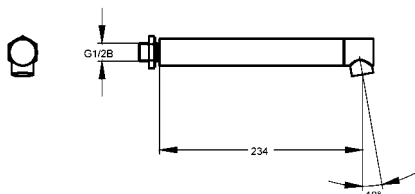
AQRM905 2000100805

Rozpětí 165 mm

AQRM906 2000100806

Rozpětí 78 mm

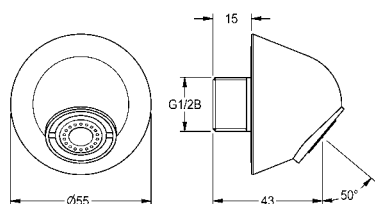
AQRM907 2000100809



Nástěnný vývod

Nástěnný vývod DN 15, leštěná chromovaná mosaz, protisuicidní provedení pláště, s regulátorem průtoku 0,063 l/s s ochranou proti odcizení, úhel sklonu 50°, rozpětí 28 mm.

ZTAPS0004 2000107291



Nástavec

Nástavec k prodloužení tělesa armatury o 140 mm, pro elektronické stojánkové ventily a baterie F5E. Leštěná chromovaná mosaz.

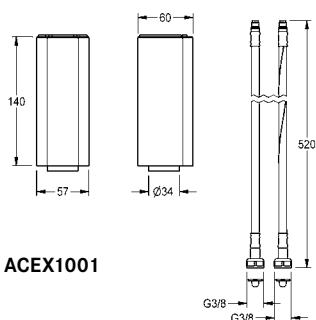
ACEX1001 2030040334

Provedení pro F5S samouzavírací stojánkové ventily a baterie

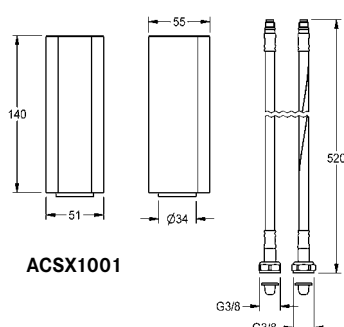
ACSX1001 2030041519

Provedení pro F5L pákové stojánkové baterie

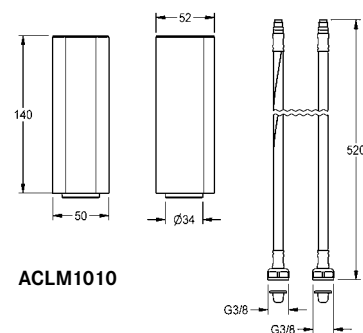
ACLM1010 2030041325



ACEX1001

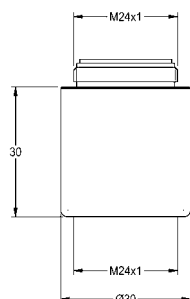


ACSX1001



ACLM1010

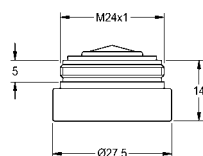
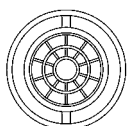
Typ	Číslo položky
-----	---------------



Prodloužení vývodu

Prodloužení vývodu s přípojovacím závitem M 24 x 1, nastavovatelné, pro umyvadlové armatury, leštěná chromovaná mosaz, délka 30 mm.

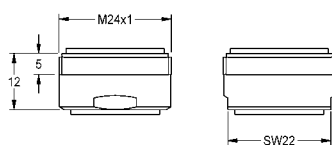
AQRM909	2000101463
----------------	------------



Regulátor proudu vody

Regulátor proudu vody s ochranou proti odcizení s integrovaným regulátorem průtoku 0,10 l/s, s vnějším závitem M 24 x 1, včetně speciálního klíče.

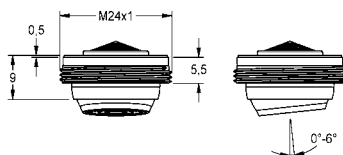
ZAQUA087	2000101160
-----------------	------------



Regulátor proudu vody 3,0 l/min

Regulátor proudu vody M 24 x 1, s integrovaným regulátorem průtoku 3 l/min, 10 ks v balení.

ASXX1008	2030041424
-----------------	------------



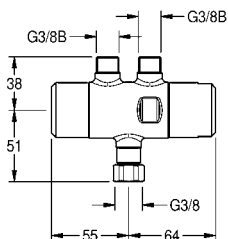
Regulátor proudu vody 5,0 l/min, nastavitelný úhel sklonu

Regulátor proudu vody s ochranou proti odcizení M 24 x 1, nastavitelný úhel sklonu +/- 6° do všech stran, provedení SLIM, s integrovaným regulátorem průtoku 5,0 l/min a montážním klíčem.

ACXX1002	2030041326
-----------------	------------



Příslušenství



Typ Číslo položky

PURETHERM Podumyvadlový termostat

PURETHERM – podumyvadlový termostat DN 10 jako tepelná ochrana proti opaření při výpadku přívodu studené vody k umyvadlovým armaturám, s možností ručně prováděné termické dezinfekce. Výstupy G 3/8 B, převlečná matice G 3/8, k montáži na rohový ventil teplé vody.

Upozornění:
Připojovací sadu pro podumyvadlový termostat PURETHERM je nutné objednat zvlášť.

PURE0031 2030012758

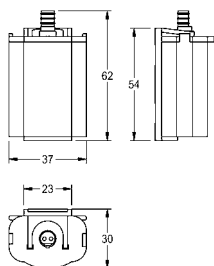
Nezbytné příslušenství

Připojovací sada pro PURETHERM Podumyvadlový termostat DN 10
ZPURE0003 2030021893

Příhrádka na baterii

Příhrádka na baterii kompletní s držákem a lithiovou baterií 6 V DC.

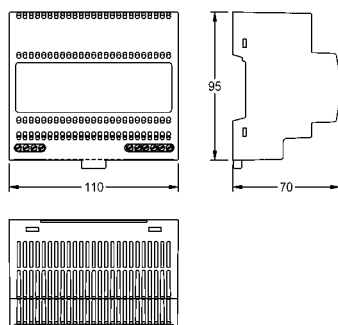
ZAQCT0003 2000109466



Síťový zdroj

Síťový zdroj pro centrální napájecí systém, provozní napětí 100-240 V AC, výstupní napětí nastavitelné na 7 V DC, 31,5 W nebo 12 V DC, 50 W.

ACEX9001 2030039477



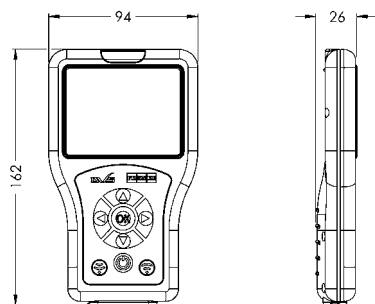
Typ	Číslo položky
-----	---------------



Obousměrné dálkové ovládání pro armatury F3 a F5

Obousměrné dálkové ovládání k nastavení funkčních parametrů, ukládání nastavení armatur a statistických údajů u elektronických armatur F3 a F5, jakož i hygienických jednotek. Zobrazení parametrů na barevném displeji obsluhovaném pomocí menu. S interní dobíjecí baterií, rozhraním USB k přenosu statistických dat armatur jako souboru CSV do pc. S možností načtení souborů firmwaru. Včetně ochranného pouzdra a připojovacího kabelu USB.

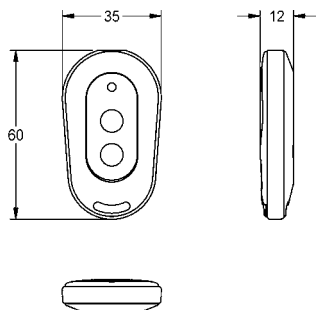
ACEX9005	2030036654
-----------------	------------



Dvoutlačítkové dálkové ovládání pro armatury F3 a F5

Dvoutlačítkové dálkové ovládání pro armatury F3 a F5 k aktivaci vypnutí kvůli čištění na 1 minutu a deaktivaci/aktivaci hygienického proplachování.

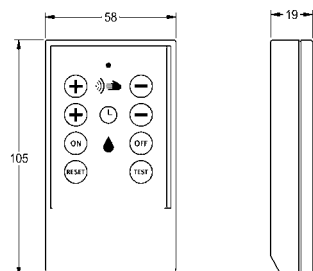
ACEX9004	2030036849
-----------------	------------



Dálkové ovládání

Dálkové ovládání pro umyvadlové, sprchové a splachovací armatury řady PROTRONIC / -C / -S / -T, AQUACONTACT a hygienické jednotky AQUAFIT, k nastavování funkčních parametrů.

ZAQUA091	2000101087
-----------------	------------





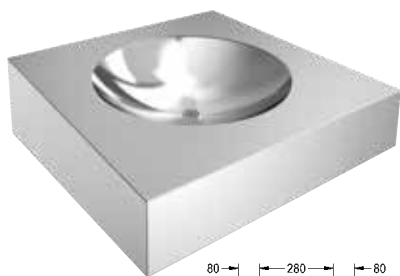


Umyvadla, vestavná umyvadla, pítka

Používání chromniklové oceli jako výchozího materiálu pro vybavení veřejných a komerčních sanitárních prostor je dnes běžný standard. Materiál je robustní, nenáročný na údržbu, je 100% recyklovatelný a díky tomu obzvláště hospodárný. Díky dobrým čisticím a hygienickým vlastnostem umožňují umyvadla k montáži na stěnu, vestavná umyvadla a pítka z chromniklové oceli bezpečné a čisté sanitární vybavení.



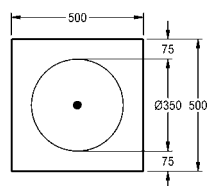
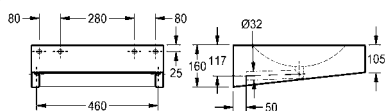
Typ Číslo položky



ANIMA Umyvadlo

Umyvadlo k montáži na stěnu, z chromiklové oceli, povrch hedvábně matný, tloušťka materiálu 1,2 mm, beze spár vevařená prohlubeň s průměrem 350 mm, s plochou pro baterii, beze spár přivařený sítkový odtok a odtoková trubka DN 32, montáž sifonu pod omítku - není přiložen, dole uzavřené umyvadlo s revizní klapkou, integrované montážní konzoly s roztečí 280 mm podle EN 31, včetně vrtů z ušlechtilé oceli a hmoždinek.

Rozměry 500 x 160 x 500 mm (š x v x h)
bez otvoru pro baterii



ANMX500 2000056724

s otvorem pro baterii Ø 35 mm

ANMX501 2000056774

šířka 600 mm, bez otvoru pro baterii

ANMX600 2000100022

s otvorem pro baterii Ø 35 mm

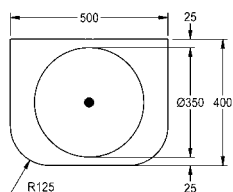
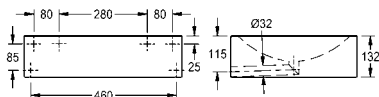
ANMX601 2000100023



ANIMA Umyvadlo

Umyvadlo k montáži na stěnu, z chromiklové oceli, povrch hedvábně matný, tloušťka materiálu 1,5 mm, bezbariérové podle SIA 500, beze spár vevařená prohlubeň s průměrem 350 mm, hranatý tvar umyvadla se zaoblenými předními rohy, bez plochy pro baterii, beze spár přivařené odtokové sítko a odtoková trubka DN 32, sifon k montáži pod omítku - není součástí dodávky, integrovaná zesílená montážní deska s roztečí 280 mm, včetně vrtů z ušlechtilé oceli a hmoždinek.

Rozměry 500 x 132 x 400 mm (š x v x h)



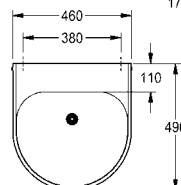
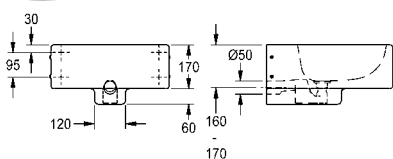
ANMX502 2030029755



ANIMA Umyvadlo

Umyvadlo k montáži na stěnu, z chromiklové oceli, povrch hedvábně matný, tloušťka materiálu 1,2 mm, umyvadlo beze spár z jednoho kusu se zaoblenými hranami, s plochou pro baterii, sítkový odtokový ventil se sifonem DN 40/50, bez přepadu. Upevnění zepředu, včetně upevňovacího materiálu. Umyvadlo je vhodné pro zařízení ohrožená vandalizmem.

Rozměry 460 x 170 x 490 mm (š x v x h)
bez otvoru pro baterii



ANMX460 2000102710

s otvorem pro baterii Ø 35 mm

ANMX461 2000102711

provedení bez místa pro baterii, rozměry 460 x 170 x 410 mm

ANMX462 2000102712

Typ	Číslo položky
-----	---------------



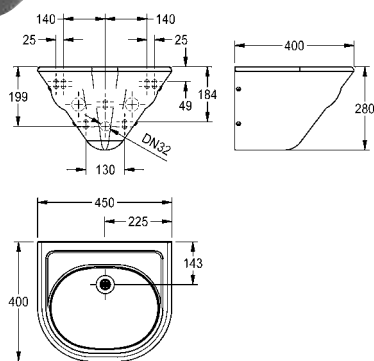
ANIMA Umyvadlo

Umyvadlo k montáži na stěnu, z chromniklové oceli, povrch hedvábně matný, tloušťka materiálu 1,2 mm, beze spár vevařená prohlubeň, plocha pro baterii 40 mm, bez přepadu, sítkový ventil G 1 1/2 B včetně zakrytého sifonu G 1 1/4 B, s vyliisovanou odkládací plochou pro mýdlo, upevnění pomocí montážní desky, upevňovací rozteč podle EN 31, včetně upevňovacího materiálu.

Rozměry 450 x 280 x 400 mm (š x v x h)

ANMX450

2000071857



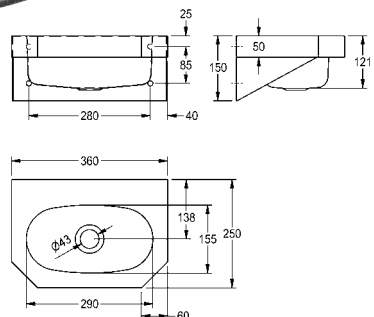
ANIMA Umyvadlo

Umyvadlo k montáži na stěnu, z chromniklové oceli, povrch hedvábně matný, tloušťka materiálu 1 mm, beze spár vevařená oválná prohlubeň, hranatý tvar umyvadla, s plochou pro baterii, bez přepadu, sítkový ventil G 1 1/4 B, odtok uprostřed, přední stěna se zkosenými rohy 45°, s přivařenými nástěnnými konzolami, upevnění podle EN 31, včetně vrutů a hmoždinek.

Rozměry 360 x 150 x 250 mm (š x v x h)

WT360C

203.0500.578



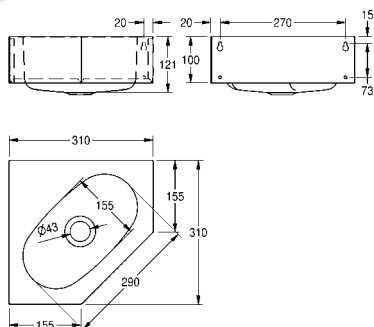
ANIMA Umyvadlo

Umyvadlo k montáži na stěnu do rohu, z chromniklové oceli, povrch hedvábně matný, tloušťka materiálu 1 mm, beze spár vevařená prohlubeň, s plochou pro baterii, bez přepadu, sítková odtoková a přepadová sada G 1 1/4 B, odtok uprostřed, přední stěna se zkosenými rohy 45°, včetně vrutů a hmoždinek.

Rozměry 310 x 100 x 310 mm (š x v x h)

WT310E

203.0499.146





Typ Číslo položky



ANIMA Umyvadlo

Umyvadlo k montáži na stěnu, z chromniklové oceli, povrch hedvábně matný, tloušťka materiálu 1 mm, beze spár vevařená prohlubeň, hranatý tvar umyvadla, plocha pro baterii 120 mm, s přepadem, sítková odtoková a přepadová sada G 1 1/4 B, odtok vzadu uprostřed, přední stěna se zkosenými rohy 45°, s přivařenými konzolami k montáži na stěnu, upevnění podle EN 31, včetně vrutů a hmoždinek.

Rozměry 400 x 150 x 452 mm (š x v x h)

WT400C 203.0499.147

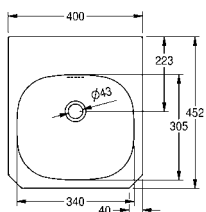
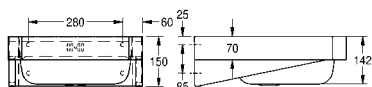
s otvorem pro baterii \varnothing 35 mm

WT400C-M 2000103763

Volitelné příslušenství

Zadní stěna z chromniklové oceli, rozměry 400 x 200 mm (š x v)

SB400 2000100065



ANIMA Umyvadlo

Umyvadlo k montáži na stěnu, z chromniklové oceli, povrch hedvábně matný, tloušťka materiálu 1 mm, beze spár vevařená prohlubeň, hranatý tvar umyvadla, plocha pro baterii 105 mm, s přepadem, sítková odtoková a přepadová sada G 1 1/4 B, odtok vzadu uprostřed, přední stěna se zkosenými rohy 45°, s přivařenými konzolami k montáži na stěnu, upevnění podle EN 31, včetně vrutů a hmoždinek.

Rozměry 500 x 150 x 446 mm (š x v x h)

WT500C 203.0499.148

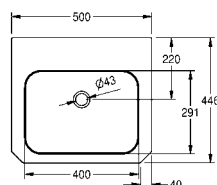
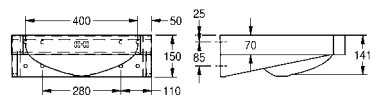
s otvorem pro baterii \varnothing 35 mm

WT500C-M 2000103094

Volitelné příslušenství

Zadní stěna z chromniklové oceli, vhodná pro WT500A a WT500C, rozměry 500 x 200 mm (š x v)

SB500 2000100066



ANIMA Umyvadlo

Umyvadlo k montáži na stěnu, z chromniklové oceli, povrch hedvábně matný, tloušťka materiálu 1 mm, beze spár vevařená prohlubeň, hranatý tvar umyvadla, plocha pro baterii 90 mm, s přepadem, sítková odtoková a přepadová sada G 1 1/4 B, odtok vzadu uprostřed, přední stěna se zkosenými rohy 45°, s přivařenými konzolami k montáži na stěnu, upevnění podle EN 31, včetně vrutů a hmoždinek.

Rozměry 600 x 150 x 480 mm (š x v x h)

WT600C 203.0500.572

s otvorem pro baterii \varnothing 35 mm

WT600C-M 2000103766

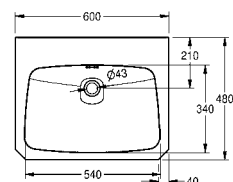
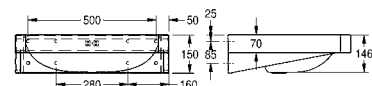
Volitelné příslušenství

Kryt sifonu, rozměry 160 x 401 x 322 mm (š x v x h)

ANMX210 2000056723

Zadní stěna z chromniklové oceli, vhodná pro WT600A a WT600C, rozměry 600 x 250 mm (š x v)

SB600 2000100067



Typ	Číslo položky
-----	---------------



ANIMA Umyvadlo

Umyvadlo k montáži na stěnu, z chromniklové oceli, povrch hedvábně matný, tloušťka materiálu 1 mm, beze spár vevařená prohlubeň, hranatý tvar umyvadla, plocha pro baterii 80 mm, s přepadem, sítková odtoková a přepadová sada G 1 1/4 B, odtok vzadu uprostřed, s přivařenými konzolami k montáži na stěnu, včetně vrutů a hmoždinek.

Rozměry 400 x 200 x 412 mm (š x v x h)

WT400A 203.0500.577

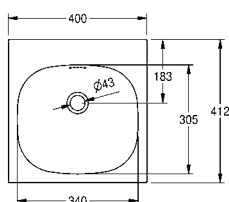
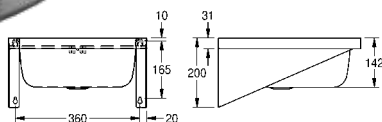
s otvorem pro baterii \varnothing 35 mm

WT400A-M 2000103762

Volitelné příslušenství

Zadní stěna z chromniklové oceli, rozměry 400 x 200 mm (š x v)

SB400 2000100065



ANIMA Umyvadlo

Umyvadlo k montáži na stěnu, z chromniklové oceli, povrch hedvábně matný, tloušťka materiálu 1 mm, beze spár vevařená prohlubeň, hranatý tvar umyvadla, plocha pro baterii 70 mm, s přepadem, sítková odtoková a přepadová sada G 1 1/4 B, odtok vzadu uprostřed, s přivařenými konzolami k montáži na stěnu, včetně vrutů a hmoždinek.

Rozměry 500 x 200 x 402 mm (š x v x h)

WT500A 203.0000.154

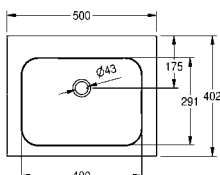
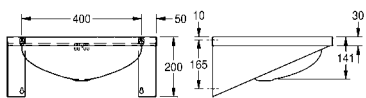
s otvorem pro baterii \varnothing 35 mm

WT500A-M 2000103764

Volitelné příslušenství

Zadní stěna z chromniklové oceli, vhodná pro WT500A a WT500C, rozměry 500 x 200 mm (š x v)

SB500 2000100066



ANIMA Umyvadlo

Umyvadlo k montáži na stěnu, z chromniklové oceli, povrch hedvábně matný, tloušťka materiálu 1 mm, beze spár vevařená prohlubeň, hranatý tvar umyvadla, plocha pro baterii 75 mm, s přepadem, sítková odtoková a přepadová sada G 1 1/4 B, odtok vzadu uprostřed, s přivařenými konzolami k montáži na stěnu, včetně vrutů a hmoždinek.

Rozměry 600 x 200 x 440 mm (š x v x h)

WT600A 203.0000.155

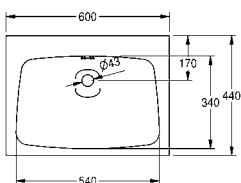
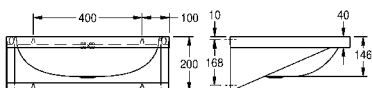
s otvorem pro baterii \varnothing 35 mm

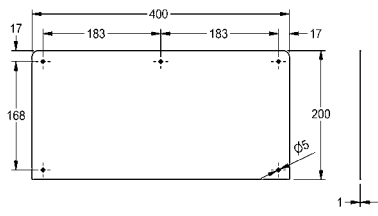
WT600A-M 2000103765

Volitelné příslušenství

Zadní stěna z chromniklové oceli, vhodná pro WT600A a WT600C, rozměry 600 x 250 mm (š x v)

SB600 2000100067





Typ	Číslo položky
-----	---------------

ANIMA Zadní stěna

Zadní stěna z chromikové oceli, povrch hedvábně matný, tloušťka materiálu 1,0 mm, nasouvací. Vhodná k umyvadlům WT400C a WT400A, horní rohy zaoblené. Včetně vrtutů a hmoždinek.

Rozměry 400 x 200 mm (š x v)

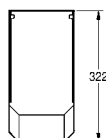
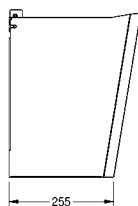
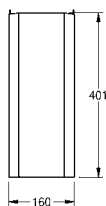
SB400 2000100065

Zadní stěna z chromikové oceli, vhodná pro WT500A a WT500C, rozměry 500 x 200 mm (š x v)

SB500 2000100066

Zadní stěna z chromikové oceli, vhodná pro WT600A a WT600C, rozměry 600 x 250 mm (š x v)

SB600 2000100067



ANIMA Kryt sifonu

Kryt sifonu bez zadní stěny, k montáži na stěnu, vhodný pro umyvadla WT 400/500/600 C, z chromikové oceli, povrch hedvábně matný, tloušťka materiálu 1 mm, kryt dole otevřený, včetně upevňovacího materiálu a nástěnných lišt.

Rozměry 160 x 401 x 322 mm (š x v x h)

ANMX210 2000056723

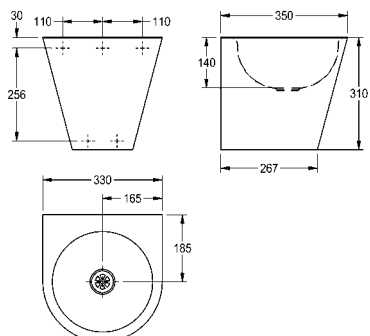


ANIMA Umyvadlo

Umyvadlo k montáži na stěnu, z chromikové oceli, povrch hedvábně matný, tloušťka materiálu 1,25 mm, beze spár vevařená kulatá prohlubeň s průměrem 277 mm, půlkruhový tvar umyvadla, plocha pro baterii 45 mm, bez přepadu, sítkový odtokový ventil G 1 1/4 B, odtok uprostřed, půlkruhová přední stěna s výškou 310 mm, dole uzavřená, s revizní klapkou, včetně vrtutů a hmoždinek.

Rozměry 330 x 310 x 350 mm (š x v x h)

ANMX205 2000071493



Typ

Číslo položky

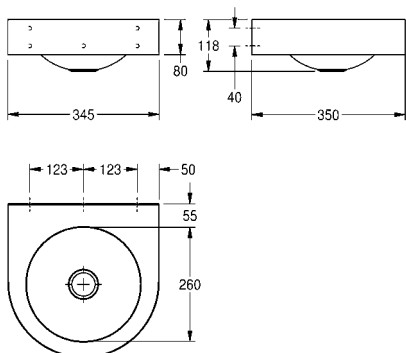

ANIMA Umyvadlo

ANIMA Umyvadlo k montáži na stěnu, z chromiklové oceli, povrch hedvábně matný, tloušťka materiálu 1 mm, beze spár vevařená kulatá prohlubeň s průměrem 240 mm, půlkruhový tvar umyvadla, plocha pro baterii 55 mm, bez přepadu, sítkový odtokový ventil G 1 1/2 B, středový odtok, včetně vrtů a hmoždinek.

Rozměry 345 x 118 x 350 mm (š x v x h)
Rozměry prohlubně 260 x 118 mm (p x v)

WB260WM

2030072330


ANIMA Umyvadlo

Umyvadlo z chromiklové oceli, tloušťka materiálu 0,9 mm, povrch hedvábně matný, kulatá prohlubeň s průměrem 356 mm, s přepadem a otvorem pro baterii vpravo, se sadou odtokové zátky a přepadu G 1 1/4 B, zadní lem, včetně vrtů a hmoždinek.

Rozměry 450 x 175 x 450 mm (š x v x h)

WT450

2000100365

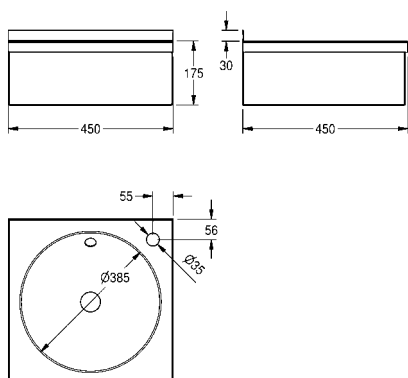


Volitelné příslušenství

Zadní stěna, rozměry 450 x 210 x 12 mm (š x v x h)

SB450

2000100338





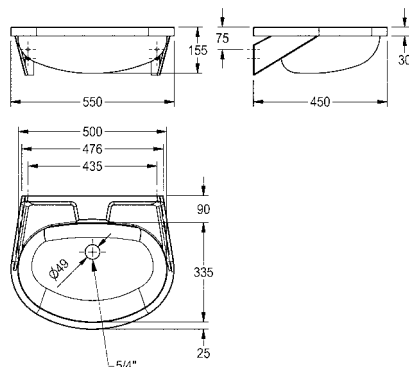
Typ Číslo položky



ANIMA Umyvadlo na mytí rukou

Umyvadlo na mytí rukou k montáži na stěnu, z chromiklové oceli, povrch hedvábně matný, tloušťka materiálu 1 mm, beze spár vevařená prohlubeň, oválný tvar umyvadla, plocha pro baterii 90 mm, bez přepadu, sítkový odtokový ventil G 1 1/4 B, odtok vzadu uprostřed, s přivařenými nástěnnými konzolami, vyliisovaná odkládací plocha pro mýdlo, včetně vrutů a hmoždinek.

Rozměry 550 x 155 x 450 mm (š x v x h)



BS204 2000090016

s otvorem pro baterii \varnothing 35 mm

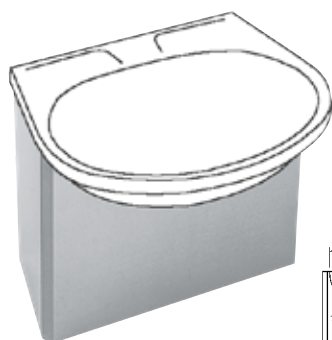
BS204-M 2000103078

provedení s přepadem, bez otvoru pro baterii

BS205 2000090017

provedení s přepadem, s otvorem pro baterii \varnothing 35 mm

BS205-M 2000103080

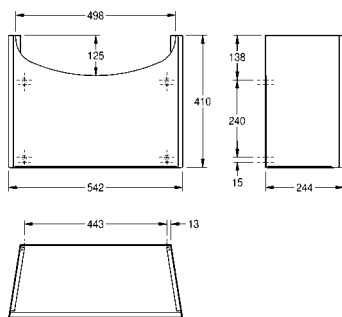


ANIMA Kryt sifonu

Kryt sifonu vhodný pro umyvadla na mytí rukou BS204/205, z chromiklové oceli, povrch hedvábně matný, tloušťka materiálu 1 mm, nástěnná montáž, kryt dole uzavřený, včetně upevňovacího materiálu.

Rozměry 542 x 410 x 244 mm (š x v x h)

BS206 2000058442



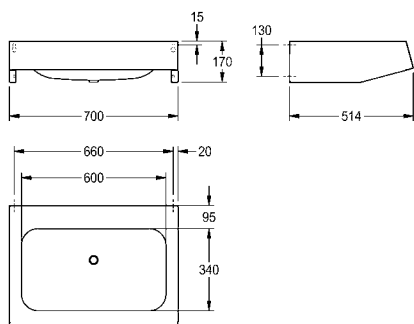
ANIMA Umyvadlo

Umyvadlo k montáži na stěnu, z chromiklové oceli, povrch hedvábně matný, beze spár vevařená prohlubeň, obdélníkový tvar umyvadla, plocha pro baterii 95 mm, bez přepadu, sítkový odtokový ventil G 1 1/2 B, odtok uprostřed, s přivařenými nástěnnými konzolami, včetně vrutů a hmoždinek.

Rozměry 700 x 170 x 514 mm (š x v x h)

Rozměry prohlubně 600 x 130 x 340 mm (š x v x h)

CM700 2000100039



Typ	Číslo položky
-----	---------------



ANIMA Umyvadlo

Umyvadlo k montáži na stěnu, z chromikové oceli, povrch hedvábně matný, tloušťka materiálu 1,0 mm, 2 beze spár vevařené prohlubně, obdélníkový tvar umyvadla, plocha pro baterii 95 mm (h), bez otvoru pro baterii, bez přepadu, u každé prohlubně sítkový odtokový ventil G 1 1/2 B, odtok uprostřed, s přivařenými nástěnnými konzolami, včetně vrutů a hmoždinek.



Rozměry 1400 x 170 x 514 mm (š x v x h)
Rozměry prohlubně 600 x 130 x 340 mm (š x v x h)

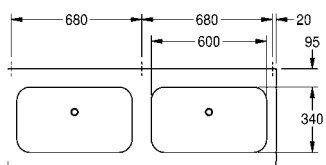
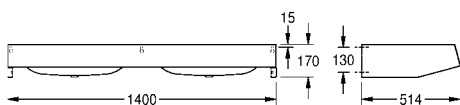
CM1400 2000100036

Rozměry 2100 x 170 x 514 mm (š x v x h), se 3 místy k mytí

CM2100 2000100037

Rozměry 2800 x 170 x 514 mm (š x v x h), se 4 místy k mytí

CM2800 2000100038

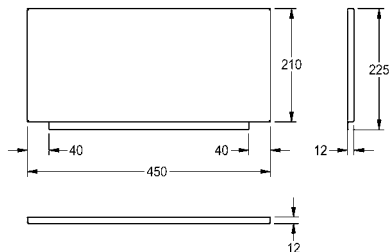


Zadní stěna

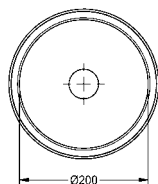
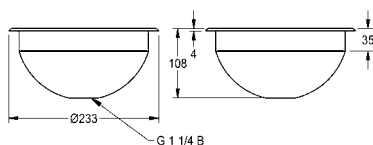
Zadní stěna z chromikové oceli, povrch hedvábně matný, tloušťka materiálu 1,0 mm, nasouvací. Vhodná k umyvadlům WT450, LP20, LP21.

Rozměry 450 x 210 x 12 mm (š x v x h)

SB450 2000100338



RONDO Umyvadla



RONDO Kulaté umyvadlo

Kulaté umyvadlo s možností horní nebo spodní montáže, z chromiklové oceli, povrch uvnitř a vně leštěný do vysokého lesku nebo hedvábně matný, tloušťka materiálu 1,0 mm, průměr prohlubně 200 mm, bez přepadu, s odtokovou sadou G 1 1/4 B kompletně s plochým a zátkovým sítkem, včetně úchytů z ušlechtilé oceli pro montáž zdola.

Montáž shora výřez p 212 mm

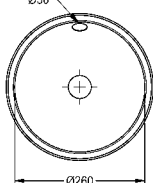
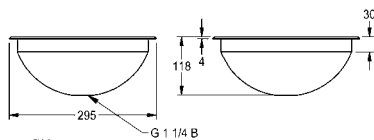
Montáž zdola výřez p 190 mm

Rozměry 233 x 108 mm (p x v)

RNDH200 2000056306

povrch hedvábně matný

RNDX200 2000056331



RONDO Kulaté umyvadlo

Kulaté umyvadlo s možností horní nebo spodní montáže, z chromiklové oceli, povrch uvnitř a vně leštěný do vysokého lesku nebo hedvábně matný, tloušťka materiálu 1,0 mm, průměr prohlubně 260 mm, s přepadem a odtokovou a přepadovou sadou G 1 1/4 B, včetně úchytů z ušlechtilé oceli pro montáž zdola. Bez plochého a zátkového sítko.

Montáž shora výřez p 275 mm

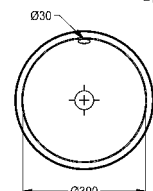
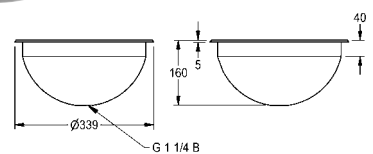
Montáž zdola výřez p 251 mm

Rozměry 295 x 118 mm (p x v)

RNDH260 2000056335

povrch hedvábně matný

RNDX260 2000056336



RONDO Kulaté umyvadlo

Kulaté umyvadlo s možností horní nebo spodní montáže, z chromiklové oceli, povrch uvnitř a vně leštěný do vysokého lesku nebo hedvábně matný, tloušťka materiálu 1,0 mm, průměr prohlubně 300 mm, s přepadem a odtokovou a přepadovou sadou G 1 1/4 B, včetně úchytů z ušlechtilé oceli pro montáž zdola. Bez plochého a zátkového sítko.

Montáž shora výřez p 319 mm

Montáž zdola výřez p 290 mm

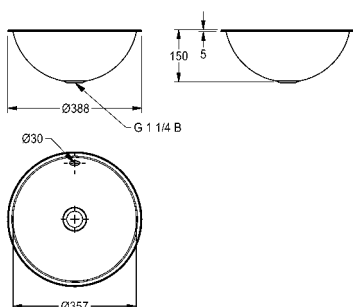
Rozměry 339 x 160 mm (p x v)

RNDH300 2000056337

povrch hedvábně matný

RNDX300 2000056424

Typ	Číslo položky
-----	---------------



RONDO Kulaté umyvadlo

Kulaté umyvadlo s možností horní nebo spodní montáže, z chromiklové oceli, povrch uvnitř a vně leštěný do vysokého lesku nebo hedvábně matný, tloušťka materiálu 1,0 mm, průměr prohlubně 357 mm, s přepadem a odtokovou a přepadovou sadou G 1 1/4 B, včetně úchytů z ušlechtilé oceli pro montáž zdola. Bez plochého a zátkového sítka.

Montáž shora výřez p 368 mm

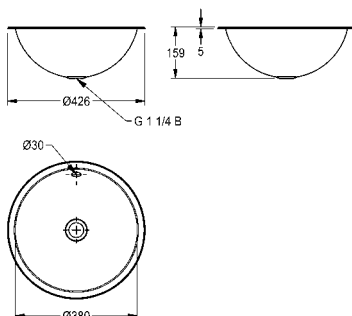
Montáž zdola výřez p 350 mm

Rozměry 388 x 150 mm (p x v)

RNDH360	2000056428
----------------	------------

povrch hedvábně matný	
-----------------------	--

RNDX360	2000056431
----------------	------------



RONDO Kulaté umyvadlo

Kulaté umyvadlo s možností horní nebo spodní montáže, z chromiklové oceli, povrch uvnitř a vně leštěný do vysokého lesku nebo hedvábně matný, tloušťka materiálu 1,0 mm, průměr prohlubně 380 mm, s přepadem a odtokovou a přepadovou sadou G 1 1/4 B, včetně úchytů z ušlechtilé oceli pro montáž zdola. Bez plochého a zátkového sítka.

Montáž shora výřez p 406 mm

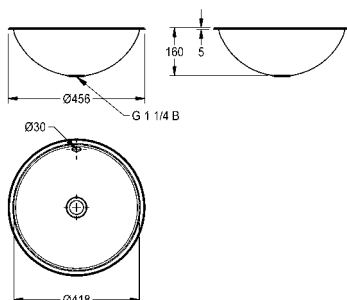
Montáž zdola výřez p 368 mm

Rozměry 426 x 159 mm (p x v)

RNDH381	2000056432
----------------	------------

povrch hedvábně matný	
-----------------------	--

RNDX381	2000056436
----------------	------------



RONDO Kulaté umyvadlo

Kulaté umyvadlo s možností horní nebo spodní montáže, z chromiklové oceli, vnitřní a vnější povrch leštěný do vysokého lesku nebo hedvábně matný, tloušťka materiálu 1,0 mm, průměr prohlubně 418 mm, s přepadem a odtokovou a přepadovou sadou G 1 1/4 B, včetně úchytů z ušlechtilé oceli pro montáž zdola. Bez plochého a zátkového sítka.

Montáž shora výřez p 436 mm

Montáž zdola výřez p 410 mm

Rozměry 456 x 160 mm (p x v)

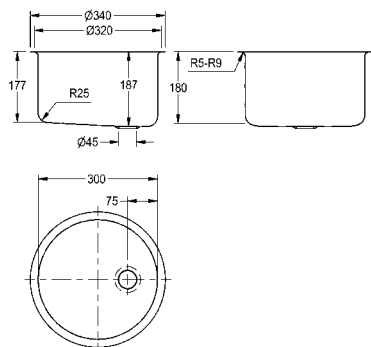
RNDH420	2000056536
----------------	------------

povrch hedvábně matný	
-----------------------	--

RNDX420	2000056537
----------------	------------

RONDO Umyvadla, příslušenství

Typ Číslo položky

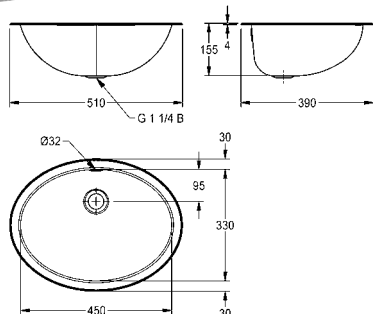


RONDO Kulaté umyvadlo

Kulaté umyvadlo s možností horní nebo spodní montáže, z chromiklové oceli, povrch uvnitř a vně leštěný do vysokého lesku, tloušťka materiálu 1,0 mm, průměr prohlubně 300 mm, bez přepadu, s odtokovou sadou G 1 1/4 B kompletně s plochým a zátkovým sítkem, včetně úchytů z ušlechtilé oceli pro montáž zdola.

Rozměry 340 x 187 mm (p x v)

BR3000U 2000100793



RONDO Oválné umyvadlo

Umyvadlo oválné, s možností horní nebo spodní montáže, z chromiklové oceli, povrch uvnitř a vně leštěný do vysokého lesku, tloušťka materiálu 1,0 mm, s přepadem a odtokovou a přepadovou sadou G 1 1/4 B, včetně úchytů z ušlechtilé oceli pro montáž zdola. Bez plochého a zátkového sítko.

Rozměry 510 x 155 x 390 mm (š x v x h)

Rozměry prohlubně 450 x 155 x 330 mm (š x v x h)

Montáž shora výřez 492 x 372 mm (š x h)

Montáž zdola výřez 440 x 320 mm (š x h)

RNDH450-O 2000056539

povrch hedvábně matný

RNDX450-O 2000056606



RONDO Oválné umyvadlo

Umyvadlo oválné, s možností horní nebo spodní montáže, chromiklová ocel, vnitřní a vnější povrch leštěný do vysokého lesku, tloušťka materiálu 1,0 mm, s přepadem, odtokovou a přepadovou sadou G 1 1/4 B a plochou s otvorem pro baterii p 35 mm, včetně úchytů z ušlechtilé oceli k montáži zdola. Bez plochého a zátkového sítko.

Rozměry 529 x 159 x 454 mm (š x v x h)

Rozměry prohlubně 450 x 159 x 330 mm (š x v x h)

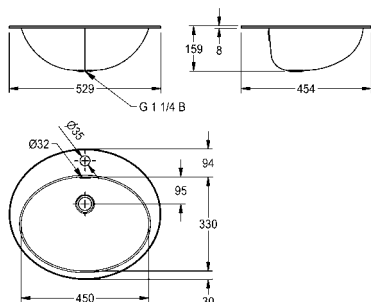
Montáž shora výřez 511 x 436 mm (š x h)

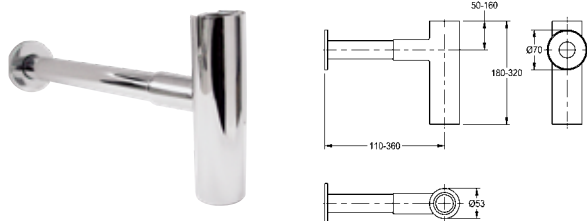
Montáž zdola výřez 440 x 320 mm (š x h)

RNDH451-O 2000056717

povrch hedvábně matný

RNDX451-O 2000056719





Typ	Číslo položky
-----	---------------

Sifon

Sifon, chromovaná mosaz, povrch leštěný do vysokého lesku, výsuvný, výškově nastavitelný, směrem dolů max. 320 mm, směrem dozadu max. 360 mm.

XINX140	2000057417
----------------	------------



Sifon

Sifon 5/4" pro umyvadla RONDO, chromovaná mosaz, Ø 32 mm.

E-RNDX-SIPHON	2000101371
----------------------	------------



Odtoková sada

Odtoková sada G 1 1/2 B pro umyvadla RONDO, s redukcí na G 1 1/4 B, s přepadovou spojkou, chromovaná, zátkové sítko, zátky a těsnění.

E-RNDX-UEL SET	2000101364
-----------------------	------------



Odtokový ventil

Odtokový ventil DN 32, s kulatým matně broušeným závěrem Click, chromovaná mosaz, uzavíratelný. Pouze pro umyvadla s přepadem.

E-XINH-VALVE-SS	2000101361
------------------------	------------

Odtokový ventil DN 32, s kulatým závěrem Click s vysokým leskem, uzavíratelný. Použitelný pouze pro umyvadla s přepadem.

E-XINH VALVE	2000101365
---------------------	------------

Nezbytné příslušenství

Odtoková sada pro umyvadla

ERNDX003	2000103551
-----------------	------------

Volitelné příslušenství

Redukce z G 1 1/2 na G 1 1/4 B, chromovaná. Šroub není součástí dodávky.

E-REDUKTION	2000101362
--------------------	------------



Odtoková sada

Odtoková sada G 1 1/4 B pro umyvadla. Zátkové sítko, tělo ventilu z šedé umělé hmoty, sítko z ušlechtilé oceli, včetně těsnění a zátky z černé umělé hmoty.

EANMX002	2000103407
-----------------	------------

Volitelné příslušenství

Odtoková sada pro umyvadla

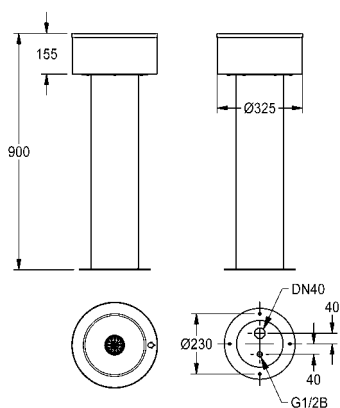
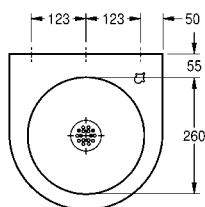
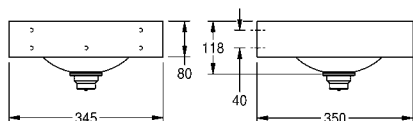
ERNDX003	2000103551
-----------------	------------



Přepadová sada

Přepadová sada pro umyvadla RONDO RNDX/RNDH.

EANMX010	2000103422
-----------------	------------



Typ	Číslo položky
-----	---------------

ANIMA Nástěnné pítko

ANIMA Nástěnné pítko, chromiková ocel, povrch hedvábně matný, tloušťka materiálu 1 mm, beze švů vytvarovaná kulatá prohlubeň bez přepadu, s obvodovým lemem, plocha pro baterii 55 mm s otvorem pro baterii, sítkový odtokový ventil G 1 1/4 B, včetně upevňovacího materiálu.

Rozměry 345 x 118 x 350 mm (š x v x h)
Rozměry prohlubně 260 x 118 mm (p x v)

Pítková armatura nebo armatura pro plnění láhví se musí objednat zvlášť.

ANMX35L	2030072219
----------------	------------

Nezbytné příslušenství (volitelně)

Pítková armatura s tlačítkem

ANMX-BU	213.0654.085
----------------	--------------

Samouzavírací pítková armatura

AQRM304	2000101118
----------------	------------

Armatura pro plnění láhví

ANMX-BT	213.0654.086
----------------	--------------

ANIMA Sloupové pítko

ANIMA Sloupové pítko, volně stojící, k montáži na hotovou podlahu, chromiková ocel, povrch hedvábně matný, tloušťka materiálu 1,2 mm, beze švů vytvarovaná kulatá prohlubeň bez přepadu, s otvorem pro baterii, obvodový lem, výška 155 mm, s kulatým podstavcem, sítkový odtokový ventil G 1 1/2 B se sifonem DN 40, včetně upevňovacího materiálu.

Rozměry 325 x 900 mm (p x v)
Rozměry prohlubně 235 x 62 mm (p x v)
Podlahová přírubka 270 mm (p)

Pítková armatura nebo armatura pro plnění láhví se musí objednat zvlášť.

ANMX32L	213.0651.857
----------------	--------------

Nezbytné příslušenství (volitelně)

Pítková armatura s tlačítkem

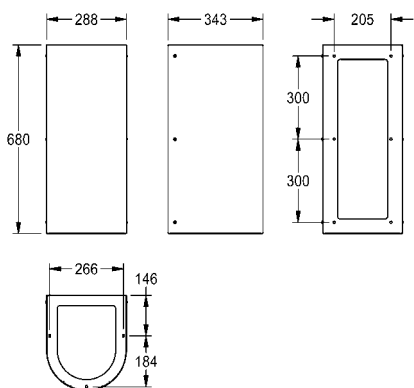
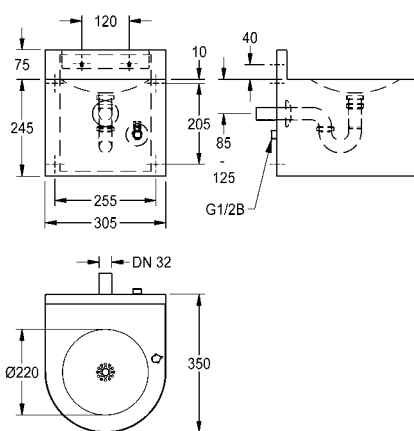
ANMX-BU	213.0654.085
----------------	--------------

Samouzavírací pítková armatura

AQRM304	2000101118
----------------	------------

Armatura pro plnění láhví

ANMX-BT	213.0654.086
----------------	--------------



Typ	Číslo položky
-----	---------------

ANIMA Nástěnné pítko

ANIMA Nástěnné pítko, chromiklová ocel, povrch hedvábně matný, tloušťka materiálu 1,2 mm, beze švů vytvarovaná kulatá prohlubeň bez přepadu, s otvorem pro baterii, uzavřená konstrukce s přišroubovaným revizním krytem a obvodovým lemem, sítkový odtokový ventil G 1 1/4 B se sifonem DN 32, včetně upevňovacího materiálu.

Rozměry 305 x 320 x 350 mm (š x v x h)

Rozměry prohlubně 220 x 33 mm (p x v)

Pítková armatura nebo armatura pro plnění láhvi se musí objednat zvlášť.

ANMX33L	213.0649.011
----------------	--------------

Nezbytné příslušenství (volitelně)

Pítková armatura s tlačítkem

ANMX-BU	213.0654.085
----------------	--------------

Samouzavírací pítková armatura

AQRM304	2000101118
----------------	------------

Armatura pro plnění láhvi

ANMX-BT	213.0654.086
----------------	--------------

ANIMA Lem

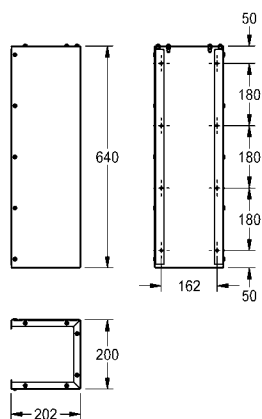
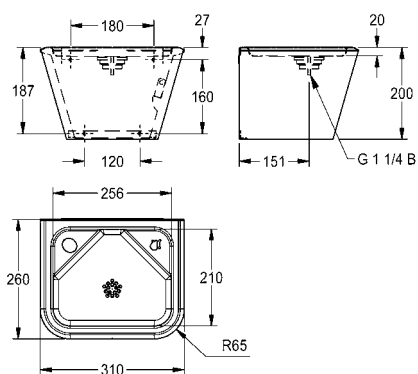
ANIMA Lem pro nástěnné pítko ANMX33L, k montáži na stěnu, chromiklová ocel, povrch hedvábně matný, tloušťka materiálu 1,2 mm, délka až na zem.

Rozměry 288 x 680 x 343 mm (š x v x h)

ANMX-S2	213.0651.922
----------------	--------------



ANIMA Pítka



Typ Číslo položky

ANIMA Nástěnné pítko

ANIMA Nástěnné pítko, chromiklová ocel, povrch hedvábně matný, tloušťka materiálu 1,2 mm, beze švů vytvarovaná mělká prohlubeň bez přepadu, hranatý tvar pítka se zaoblenými hranami, dva otvory pro baterii včetně krytů, sítkový odtokový ventil G 1 1/4 B, včetně upevňovacího materiálu.

Rozměry 310 x 200 x 260 mm (š x v x h)
Rozměry prohlubně 256 x 20 x 210 mm (š x v x h)

Pítková armatura nebo armatura pro plnění láhví se musí objednat zvlášť.

ANMX30U 213.0648.990

Nezbytné příslušenství (volitelně)

Pítková armatura s tlačítkem

ANMX-BU 213.0654.085

Samouzavírací pítková armatura

AQRM304 2000101118

Armatura pro plnění láhví

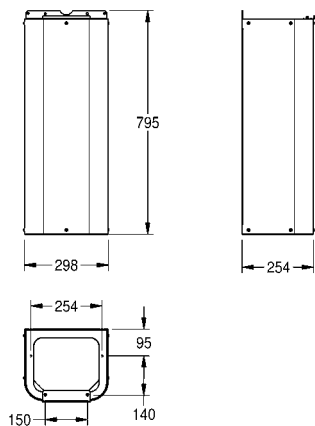
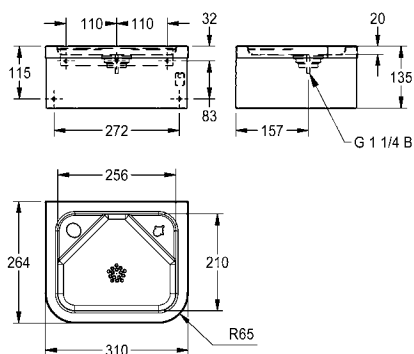
ANMX-BT 213.0654.086

ANIMA Lem

ANIMA Lem pro nástěnné pítko ANMX30U, k montáži na stěnu, chromiklová ocel, povrch hedvábně matný, tloušťka materiálu 1,2 mm, délka až na zem.

Rozměry 200 x 640 x 202 mm (š x v x h)

ANMX-S1 213.0651.921



Typ

Číslo položky

ANIMA Nástěnné pítko

ANIMA Nástěnné pítko, chromiková ocel, povrch hedvábně matný, tloušťka materiálu 1,2 mm, beze švů vytvarovaná mělká prohlubeň bez přepadu, hranatý tvar pítka se zaoblenými hranami, dva otvory pro baterii včetně krytů, obvodový lem s tloušťkou materiálu 1 mm, sítkový odtokový ventil G 1 1/4 B, včetně upevňovacího materiálu.

Rozměry 310 x 135 x 264 mm (š x v x h)

Rozměry prohlubně 256 x 20 x 210 mm (š x v x h)

Pítková armatura nebo armatura pro plnění láhví se musí objednat zvlášť.

ANMX21ES

213.0649.013

Nezbytné příslušenství (volitelně)

Pítková armatura s tlačítkem

ANMX-BU

213.0654.085

Samouzavírací pítková armatura

AQRM304

2000101118

Armatura pro plnění láhví

ANMX-BT

213.0654.086

ANIMA Lem

ANIMA Lem pro nástěnné pítko ANMX21ES, k montáži na stěnu, chromiková ocel, povrch hedvábně matný, tloušťka materiálu 1,2 mm, délka až na zem.

Rozměry 304 x 795 x 257 mm (š x v x h)

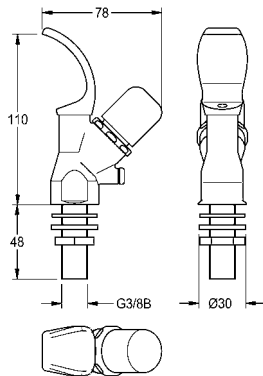
ANMX-S3

213.0670.776



ANIMA Pítka, PLANOX Mycí žlaby

Typ Číslo položky



Samouzavírací pítková armatura

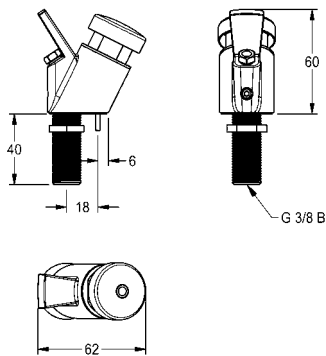
Samouzavírací pítková armatura DN 15, s tlačítkem a zajištěním proti přetočení, leštěná chromovaná mosaz, přípojka G 3/8 B.

AQRM304 2000101118

Volitelné příslušenství

Chromovaná rozeta pro pítkovou baterii

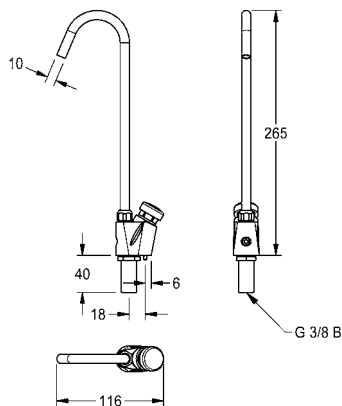
AQRM940 2000101429



ANIMA Pítková armatura

ANIMA Pítková armatura pro pítko z ušlechtilé oceli nebo z minerálního materiálu MIRANIT pojeného syntetickou pryskyřicí, s tlačítkem, nastavitelný proud vody, těleso chromovaná mosaz s pojistkou proti přetočení, připojení G 3/8 B.

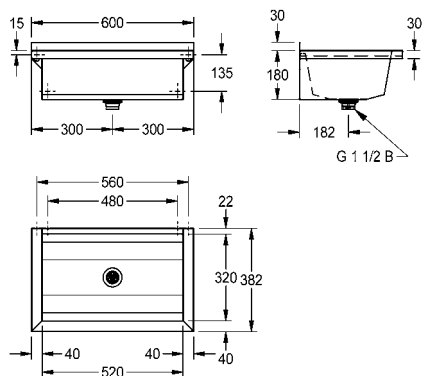
ANMX-BU 213.0654.085



ANIMA Armatura pro plnění láhví

ANIMA Armatura pro plnění láhví pro pítko z ušlechtilé oceli nebo minerálního materiálu MIRANIT pojeného syntetickou pryskyřicí, s tlačítkem, těleso chromovaná mosaz s pojistkou proti přetočení, připojení G 3/8 B.

ANMX-BT 213.0654.086



Typ	Číslo položky
-----	---------------

PLANOX Mycí žlab

PLANOX mycí žlab beze spár svařený, k montáži na omítku, chromniklová ocel, povrch hedvábně matný, tloušťka materiálu: žlab 0,8 mm / boční stěny 1,2 mm, boční stěny s integrovanými nástěnnými konzolami, bez plochy pro baterie, bez přepadu, zadní lem 40 mm, odtok středový, sítkový ventil G 1 1/2 B, včetně upevňovacího materiálu. Od délky 1800 mm je součástí dodávky přídatná konzola. Speciální délky na vyžádání.

Rozměry 600 x 210 x 382 mm (š x v x h)

PL6	2030043777
šířka 800 mm	
PL8	2030043778
šířka 1200 mm	
PL12	2030043779
šířka 1600 mm	
PL16	2030043780
šířka 1800 mm	
PL18	2030043781
šířka 2400 mm	
PL24	2030043782
šířka 3000 mm	
PL30	2030043783

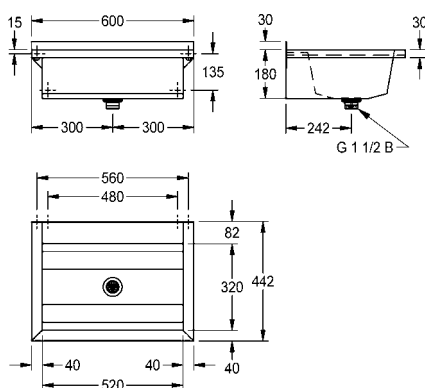


PLANOX Mycí žlab s plochou pro baterie

PLANOX mycí žlab beze spár svařený, k montáži na omítku, chromniklová ocel, povrch hedvábně matný, tloušťka materiálu: žlab 0,8 mm / boční stěny 1,2 mm, boční stěny s integrovanými nástěnnými konzolami, snížená plocha pro baterie 80 mm, bez otvoru na baterii, bez přepadu, zadní lem 40 mm, odtok středový, sítkový ventil G 1 1/2 B, včetně upevňovacího materiálu. Od délky 1800 mm je součástí dodávky přídatná konzola. Speciální délky na vyžádání.

Rozměry 600 x 210 x 442 mm (š x v x h)

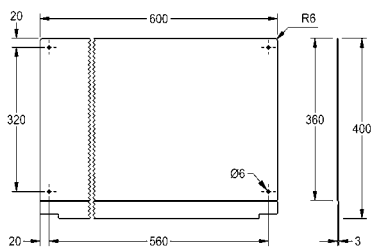
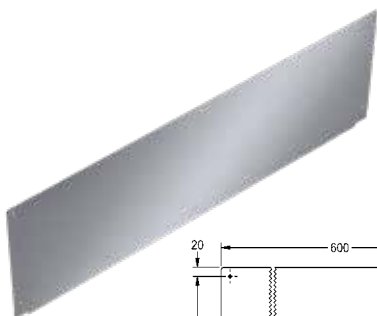
PL6T	2030043784
šířka 800 mm	
PL8T	2030043785
šířka 1200 mm	
PL12T	2030043786
šířka 1600 mm	
PL16T	2030043787
šířka 1800 mm	
PL18T	2030043788
šířka 2400 mm	
PL24T	2030043789
šířka 3000 mm	
PL30T	2030043790





PLANOX Příslušenství, PRESTIGE mycí zařízení

Typ Číslo položky

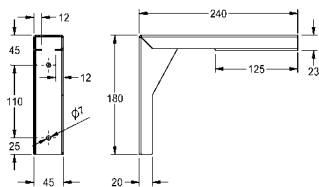


PLANOX Zadní stěna

Zadní stěna pro mycí žlaby PLANOX, chromniklová ocel, povrch broušený matový, tloušťka materiálu 0,8 mm, včetně upevňovacího materiálu.

Rozměry 600 x 400 x 3 mm (š x v x h)

PL6SB	2030043805
šířka 800 mm	
PL8SB	2030043806
šířka 1200 mm	
PL12SB	2030043807
šířka 1600 mm	
PL16SB	2030043808
šířka 1800 mm	
PL18SB	2030043809
šířka 2400 mm	
PL24SB	2030043810
šířka 3000 mm	
PL30SB	2030043811

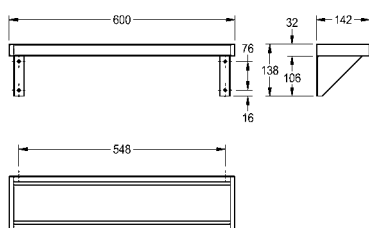


Konzola

Konzola pro mycí žlaby PLANOX, montáž na omítku, chromniklová ocel, tloušťka materiálu 2 mm, včetně upevňovacího materiálu.

Rozměry 45 x 180 x 240 mm (š x v x h)

PL18SU	2030043812
---------------	------------

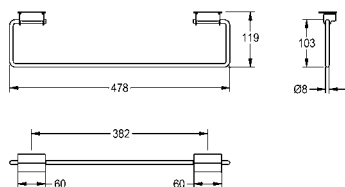


SATURN Polička

Polička k montáži na stěnu, chromniklová ocel, povrch hedvábně matný, tloušťka materiálu 1 mm, k poličce přivařená konzola, boční zakončení pomocí přišroubovaných plastových krytů. Od délky 1800 mm je součástí dodávky samostatná střední konzola jako přídatný nosník.

Rozměry 600 x 138 x 142 mm (š x v x h)

BXSV6	2000056952
šířka 1200 mm	
BXSV12	2000056946
šířka 1600 mm	
BXSV16	2030046197
šířka 1800 mm	
BXSV18	2000056950
šířka 2400 mm	
BXSV24	2000100088
šířka 3000 mm	
BXSV30	2030046195

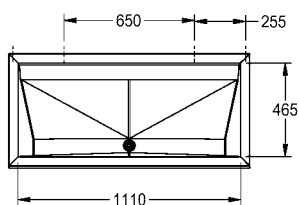
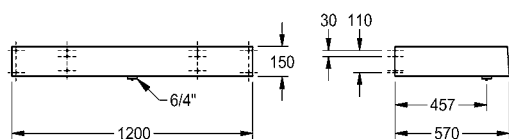


SATURN Sada tyčového věšáku na ručníky

Sada tyčového věšáku na ručníky k mycím žlabům KWC Professional, chromniklová ocel, povrch hedvábně matný, tloušťka materiálu 8 mm (p), k montáži pod přední okraj, poddajná tyč s možností dodatečné montáže. Na každé mycí místo je potřeba 1 sada, včetně upevňovacího materiálu.

Rozměry 478 x 119 mm (š x v)

TB60	2000101452
šířka 728 mm	
TB80	2030046200



Typ	Číslo položky
-----	---------------

PRESTIGE Řadové mycí zařízení

Řadové mycí zařízení PRESTIGE k jednořadé montáži na stěnu, chrom-niklová ocel, povrch hedvábně matný, tloušťka materiálu 1,2 mm, 2 mycí místa, **šířka mycího místa 600 mm**, hloubka žlabu 570 mm, obvodový lem 150 mm (v), ražený sítkový odtok, odtokový ventil G 1 1/2 B. Pracovní výška 1100 mm. Upevnění pomocí vrtů a hmoždinek. Bez rozvodného potrubí, bez připojovacího příslušenství.

Rozměry 1200 x 150 x 570 mm (š x v x h)

PRES212	2000100790
----------------	------------

šířka 1800 mm

PRES318	2000100791
----------------	------------

Šířka mycího místa 700 mm

šířka 1400 mm

PREL214	2000100787
----------------	------------

šířka 2100 mm

PREL321	2000100789
----------------	------------

Upozornění:

Armaturové jednotky k montáži na stěnu pro přívod vody viz kapitola „Umyvadlové armatury“.





Umyvadla, dětská umyvadla, řadová mycí zařízení

Elegantní umyvadla, řadová a na desku, vyrobená také na míru nebo v bezbariérovém provedení, řadová mycí zařízení, umyvadla pro děti a pítka z MIRANITU přinášejí do moderních sanitárních prostor flexibilitu a rozmanitost. MIRANIT je stabilní materiál z minerální žuly pojený syntetickou pryskyřicí, odolný proti nárazům a prasknutí. Má hladkou vrstvu bez pórů z gelcoatu s vysokým leskem, která se snadno čistí. Umyvadla z MIRANITU vytvářejí čisté prostředí a přispívají k co nejlepšímu udržování frekventovaných sanitárních prostor.

QUADROtop / RONDAtop Umyvadlo na desku

Typ	Číslo položky
-----	---------------



QUADROtop Umyvadlo na desku

QUADROtop umyvadlo k montáži na desku, z minerálního materiálu MIRANIT pojeného syntetickou pryskyřicí s hladkým povrchem bez pórů (odolný vůči teplotám do 80 °C), barva alpská bílá. Pravoúhlý tvar umyvadla se zaoblenými hranami a beze švů vytvarovanou prohlubní, bez přepadu. Ve spodním okraji integrované, neviditelné těsnění. Včetně vrtací šablony a upevňovacího materiálu.

Rozměry 550 x 140 x 370 mm (š x v x h)
Rozměry prohlubně 535 x 100 x 355 mm (š x v x h)

ANMT4001 2030054382

Volitelné příslušenství

Odtokový ventil s krytkou

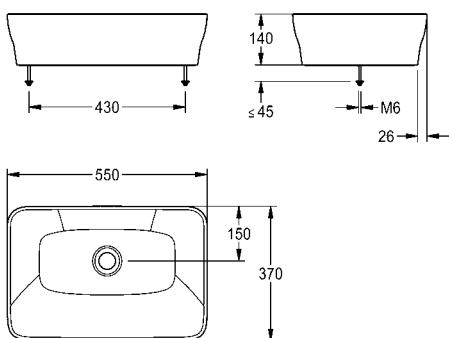
ZANMW0030 2030057337

Odtokový ventil s krytkou s práškovým nástřikem v bílé barvě

ZANMW0031 2030057339

Sífon

XINX140 2000057417



QUADROtop umyvadlo k montáži na desku

QUADROtop umyvadlo k montáži na desku, z minerálního materiálu MIRANIT pojeného syntetickou pryskyřicí s hladkým povrchem bez pórů (odolný vůči teplotám do 80 °C), barva alpská bílá. Pravoúhlý tvar umyvadla se zaoblenými hranami a beze švů vytvarovanou prohlubní, s přepadem. Ve spodním okraji integrované, neviditelné těsnění. Včetně vrtací šablony a upevňovacího materiálu.

Rozměry 550 x 140 x 380 mm (š x v x h)
Rozměry prohlubně 535 x 100 x 355 mm (š x v x h)

ANMT4002 2030054383

Volitelné příslušenství

Odtokový ventil s krytkou

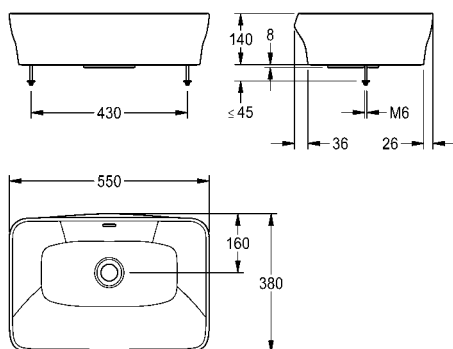
ZANMW0030 2030057337

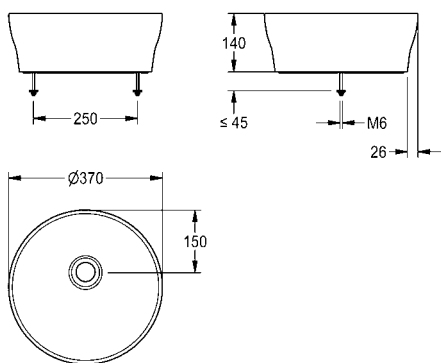
Odtokový ventil s krytkou s práškovým nástřikem v bílé barvě

ZANMW0031 2030057339

Sífon

XINX140 2000057417





Typ Číslo položky



RONDAtop Umyvadlo na desku

RONDAtop umyvadlo k montáži na desku, z minerálního materiálu MIRANIT pojeného syntetickou pryskyřicí s hladkým povrchem bez pórů (odolný vůči teplotám do 80 °C), barva alpská bílá. Kulatý tvar umyvadla se zaoblenými hranami a beze švů vytvarovanou prohlubní, bez přepadu. Ve spodním okraji integrované, neviditelné těsnění. Včetně vrtací šablony a upevňovacího materiálu.

Rozměry 370 x 140 mm (p x v)
Rozměry prohlubně 355 x 100 (p x v)

ANMT2001 2030054380

Volitelné příslušenství

Odtokový ventil s krytkou

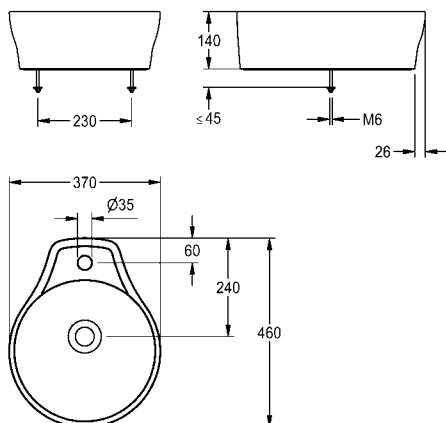
ZANMW0030 2030057337

Odtokový ventil s krytkou s práškovým nástřikem v bílé barvě

ZANMW0031 2030057339

Sifon

XINX140 2000057417



RONDAtop Umyvadlo na desku

RONDAtop umyvadlo k montáži na desku, z minerálního materiálu MIRANIT pojeného syntetickou pryskyřicí s hladkým povrchem bez pórů (odolný vůči teplotám do 80 °C), barva alpská bílá. Kulatý tvar umyvadla se zaoblenými hranami a beze švů vytvarovanou prohlubní, bez přepadu, s vytvarovanou plochou pro baterii a otvorem pro baterii 35 mm (p), po obvodu se zvýšeným okrajem. Ve spodním okraji integrované, neviditelné těsnění. Včetně vrtací šablony a upevňovacího materiálu.

Rozměry 370 x 140 x 460 mm (š x v x h)
Rozměry prohlubně 355 x 100 mm (p x v)

ANMT2002 2030054381

Volitelné příslušenství

Odtokový ventil s krytkou

ZANMW0030 2030057337

Odtokový ventil s krytkou s práškovým nástřikem v bílé barvě

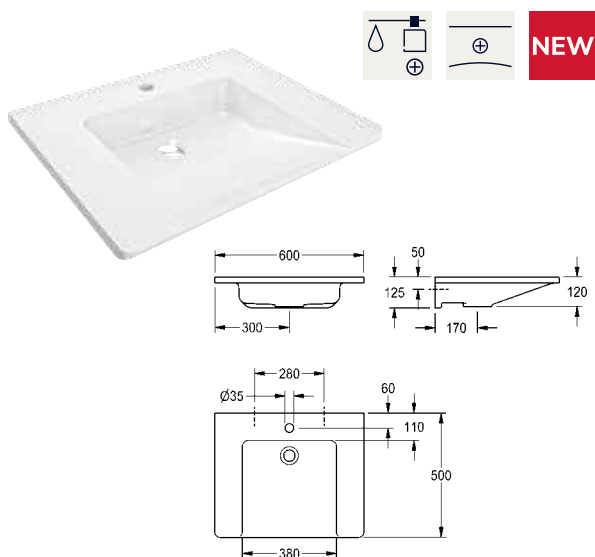
ZANMW0031 2030057339

Sifon

XINX140 2000057417



Typ Číslo položky



EXOS. Umyvadlo

EXOS. Umyvadlo z minerálního materiálu MIRANIT pojeného syntetickou pryskyřicí, s hladkým povrchem bez pórů (odolný vůči teplotám do 80 °C), barva alpská bílá. Lze podjíždět, s odkládacími plochami, beze švů vytvarovanou prohlubní, bez přepadu, s otvorem pro baterii 35 mm (p). Upevnění na zadní stěně umyvadla, včetně upevňovacího materiálu.

Rozměry 600 x 125 x 500 mm (š x v x h)
Rozměry prohlubně 380 x 98 x 390 mm (š x v x h)

ANMW0010N 2030073251

K dodání od dubna 2023

Volitelné příslušenství

Odtokový ventil s krytkou

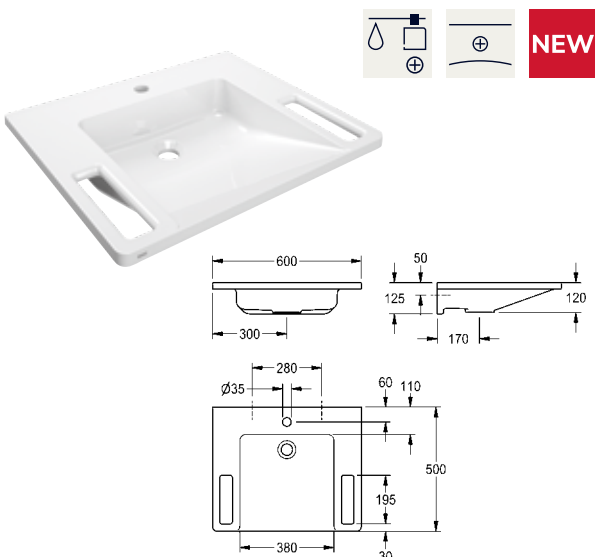
ZANMW0030 2030057337

Odtokový ventil s krytkou s práškovým nástřikem v bílé barvě

ZANMW0031 2030057339

Sífon

XINX140 2000057417



EXOS. Umyvadlo bezbariérové

EXOS. Umyvadlo z minerálního materiálu MIRANIT pojeného syntetickou pryskyřicí, s hladkým povrchem bez pórů (odolný vůči teplotám do 80 °C), barva alpská bílá. Lze podjíždět, s integrovanými přídržnými madly, odkládacími plochami, s beze švů vytvarovanou prohlubní, bez přepadu, s otvorem pro baterii 35 mm (p).

Rozměry 600 x 125 x 500 mm (š x v x h)
Rozměry prohlubně 380 x 98 x 390 mm (š x v x h)

ANMW0001N 2030073252

K dodání od dubna 2023

Volitelné příslušenství

Odtokový ventil s krytkou

ZANMW0030 2030057337

Odtokový ventil s krytkou s práškovým nástřikem v bílé barvě

ZANMW0031 2030057339



EXOS. Umyvadlo bezbariérové

EXOS. Umyvadlo na mytí rukou z minerálního materiálu MIRANIT pojeného syntetickou pryskyřicí, s hladkým povrchem bez pórů (odolný vůči teplotám do 80 °C), barva alpská bílá. Lze podjíždět, s integrovanými přídržnými madly, odkládacími plochami, s beze švů vytvarovanou prohlubní, bez přepadu, s otvorem pro baterii 35 mm (p). Upevnění na zadní stěně umyvadla, včetně upevňovacího materiálu.

Rozměry 500 x 125 x 400 mm (š x v x h)
Rozměry prohlubně 280 x 98 x 290 mm (š x v x h)

ANMW0003N 2030073250

K dodání od dubna 2023

Volitelné příslušenství

Odtokový ventil s krytkou

ZANMW0030 2030057337

Odtokový ventil s krytkou s práškovým nástřikem v bílé barvě

ZANMW0031 2030057339


NEW

EXOS. Řadové umyvadlo

EXOS. Řadové umyvadlo z minerálního materiálu MIRANIT pojeného syntetickou pryskyřicí, s hladkým povrchem bez pórů (odolný vůči teplotám do 80 °C), barva alpská bílá. Lze podjíždět, s odkládacími plochami, až 6 beze švů vytvarovaných prohlubní, bez přepadu, s otvorem pro baterii 35 mm (p). Variabilní vzdálenost prohlubní, upevnění na zadní stěně umyvadla, volitelně s lemem a/nebo zadním lemem, resp. zvýšeným zadním okrajem, včetně upevňovacího materiálu.

Rozměry 600–3600 x 125 x 500 mm (š x v x h)

Rozměry prohlubně 380 x 98 x 390 mm (š x v x h)

Podrobné specifikace, jako způsob montáže a vzdálenost prohlubní atd., budou uvedené v závislosti na zakázce ve výrobních listech (lze si vyžádat u KWC Professional).

K dodání od dubna 2023


NEW

EXOS. Řadové umyvadlo bezbariérové

EXOS. Řadové umyvadlo z minerálního materiálu MIRANIT pojeného syntetickou pryskyřicí, s hladkým povrchem bez pórů (odolný vůči teplotám do 80 °C), barva alpská bílá. Lze podjíždět, s integrovanými přídržnými madly, odkládacími plochami, až 4 beze švů vytvarované prohlubně, bez přepadu, s otvorem pro baterii 35 mm (p). Variabilní vzdálenost prohlubní, upevnění na zadní stěně umyvadla, volitelně s lemem a/nebo zadním lemem, resp. zvýšeným zadním okrajem, včetně upevňovacího materiálu.

Rozměry 780–3600 x 125 x 500 mm (š x v x h)

Rozměry prohlubně 380 x 98 x 390 mm (š x v x h)

Podrobné specifikace, jako způsob montáže a vzdálenost prohlubní atd., budou uvedené v závislosti na zakázce ve výrobních listech (lze si vyžádat u KWC Professional).

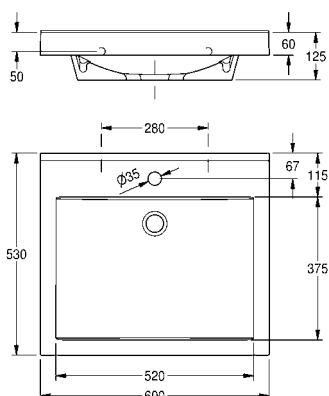
K dodání od dubna 2023



QUADRO Umyvadla



Typ Číslo položky



QUADRO Umyvadlo

Umyvadlo QUADRO z minerálního materiálu MIRANIT pojeného syntetickou pryskyřicí, s hladkým povrchem bez pórů (odolný vůči teplotám do 80°C), barva alpská bílá. Beze švů vytvarovaná prohlubeň obdélníkového tvaru, bez přepadu, s otvorem pro baterii 35 mm (p). Tvarově přizpůsobená zadní stěna s integrovanými konzolami, upevňovacími otvory a lemem 60 mm (v) ze tří stran. Zvýšený zadní okraj. Včetně upevňovacího materiálu.

Rozměry 600 x 125 x 530 mm (š x v x h)
Rozměry prohlubně 520 x 40/90 x 375 (š x v x h)

ANMW411 2000090011

bez otvoru pro baterii

ANMW410 2000090010

Volitelné příslušenství

Sítkový odtokový ventil G 1 1/4 B

ZANMW901 2000100854

Odtokový ventil s krytkou G 1 1/4 B

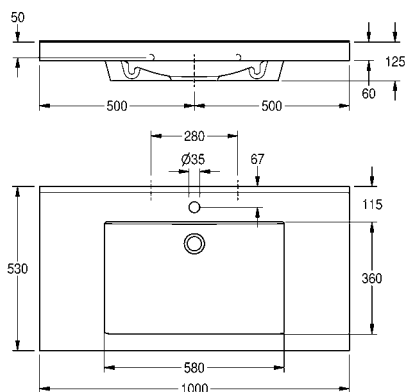
ZANMW900 2000100861

Excentrická odtoková a přepadová sada G 1 1/4 B

ZANMW902 2000100932

Sífon

XINX140 2000057417



QUADRO Umyvadlo

Umyvadlo QUADRO z minerálního materiálu MIRANIT pojeného syntetickou pryskyřicí, barva alpská bílá. S hladkým povrchem bez pórů (odolný vůči teplotám do 80°C). Beze švů vytvarovaná prohlubeň obdélníkového tvaru, bez přepadu, s otvorem pro baterii. Tvarově přizpůsobená zadní stěna s integrovanými konzolami, upevňovacími otvory a lemem ze tří stran. Zvýšený zadní okraj. Včetně upevňovacího materiálu.

Rozměry 1000 x 60 x 530 mm (š x v x h)
Rozměry prohlubně 580 x 40/90 x 360 mm

ANMW416 2000101159

bez otvoru pro baterii

ANMW417 2030036243

Volitelné příslušenství

Sítkový odtokový ventil G 1 1/4 B

ZANMW901 2000100854

Odtokový ventil s krytkou G 1 1/4 B

ZANMW900 2000100861

Excentrická odtoková a přepadová sada G 1 1/4 B

ZANMW902 2000100932

Sífon

XINX140 2000057417

Typ

Číslo položky


QUADRO Umyvadlo se dvěma místy k mytí

Umyvadlo QUADRO s dvěma místy k mytí, z minerálního materiálu MIRANIT pojeného syntetickou pryskyřicí, s hladkým povrchem bez pórů (odolný vůči teplotám do 80°C), barva alpská bílá. Dvě beze švů vytvarované prohlubně obdélníkového tvaru, bez přepadu, s otvorem pro baterii 35 mm (p). Tvarově přizpůsobená zadní stěna s integrovanými konzolami, upevňovacími otvory a lemem 60 mm (v) ze tří stran. Zvýšený zadní okraj. Včetně upevňovacího materiálu.

Rozměry 1400 x 125 x 530 mm (š x v x h)

Rozměry prohlubně 580 x 90 x 360 (š x v x h)

ANMW421 2000090013

bez otvorů pro baterie

ANMW420 2000090012

Volitelné příslušenství

Sítkový odtokový ventil G 1 1/4 B

ZANMW901 2000100854

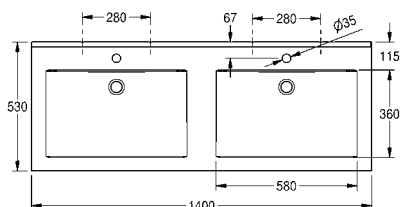
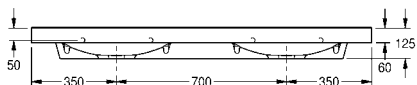
Odtokový ventil s krytkou G 1 1/4 B

ZANMW900 2000100861

Excentrická odtoková a přeřadová sada G 1 1/4 B

ZANMW902 2000100932

Sifon

XINX140 2000057417

QUADRO Umyvadlo se třemi místy k mytí

Umyvadlo QUADRO s třemi místy k mytí, z minerálního materiálu MIRANIT pojeného syntetickou pryskyřicí, s hladkým povrchem bez pórů (odolný vůči teplotám do 80°C), barva alpská bílá. Tři beze švů vytvarované prohlubně obdélníkového tvaru, bez přepadu, s otvorem pro baterii 35 mm (p). Tvarově přizpůsobená zadní stěna s integrovanými konzolami, upevňovacími otvory a lemem 60 mm (v) ze tří stran. Zvýšený zadní okraj. Včetně upevňovacího materiálu.

Rozměry 2100 x 125 x 530 mm (š x v x h)

Rozměry prohlubně 580 x 90 x 360 (š x v x h)

ANMW431 2000090015

bez otvorů pro baterie

ANMW430 2000090014

Volitelné příslušenství

Sítkový odtokový ventil G 1 1/4 B

ZANMW901 2000100854

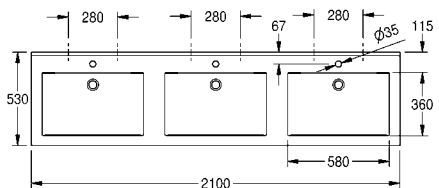
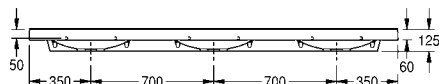
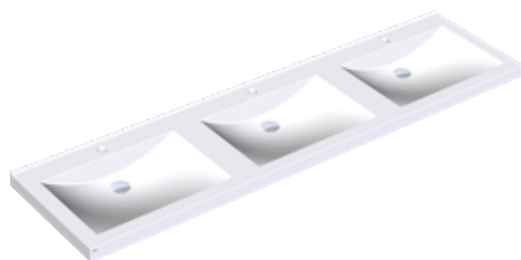
Odtokový ventil s krytkou G 1 1/4 B

ZANMW900 2000100861

Excentrická odtoková a přeřadová sada G 1 1/4 B

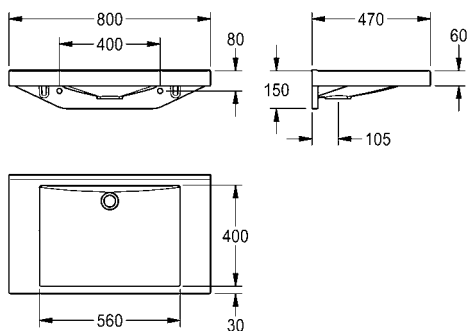
ZANMW902 2000100932

Sifon

XINX140 2000057417




QUADRO-FX Umyvadla a QUADRO Umyvadla



Typ	Číslo položky
-----	---------------

QUADRO-FX Umyvadlo

QUADRO-FX Umyvadlo z minerálního materiálu MIRANIT pojeného syntetickou pryskyřicí, s hladkým povrchem bez pórů (odolný vůči teplotám do 80 °C), barva alpská bílá. Beze švů vytvarovaná prohlubeň obdélníkového tvaru, bez přepadu, bez plochy pro baterii. Lem 60 mm (v) ze tří stran. Zvýšený zadní okraj, včetně upevňovacího materiálu.

Rozměry 800 x 150 x 470 mm (š x v x h)
Rozměry prohlubně 560 x 90 x 400 mm (š x v x h)

ANMW0036	2030058091
-----------------	------------

Volitelné příslušenství

Odtokový ventil s krytkou

ZANMW0030	2030057337
------------------	------------

Odtokový ventil s krytkou s práškovým nástřikem v bílé barvě

ZANMW0031	2030057339
------------------	------------

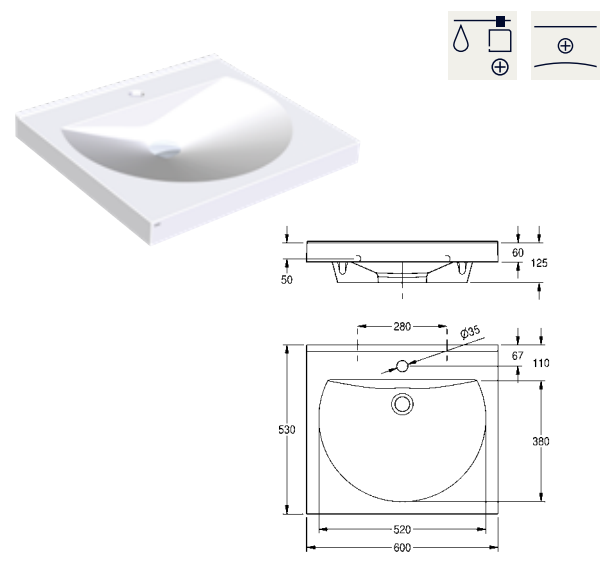
Sífon

XINX140	2000057417
----------------	------------



QUADRO-FX Umyvadlo pro kombinaci s mycí jednotkou FX-M

Typ	Číslo položky
-----	---------------

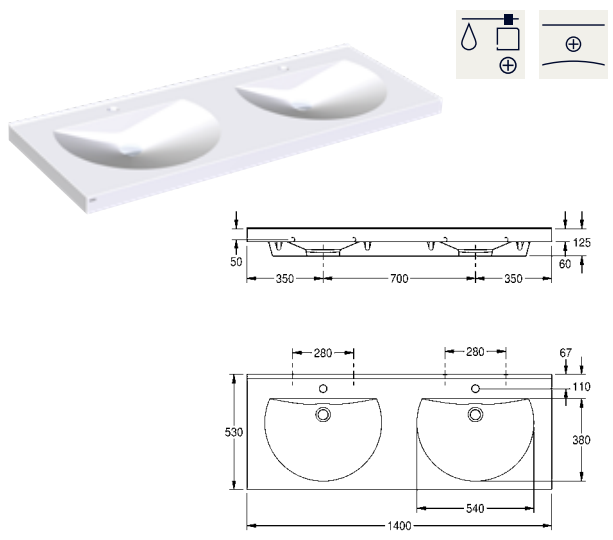


RONDA Umyvadlo

Umyvadlo RONDA z minerálního materiálu MIRANIT pojeného syntetickou pryskyřicí, s hladkým povrchem bez pórů (odolný vůči teplotám do 80°C), barva alpská bílá. Beze švů vytvarovaná kulatá prohlubeň, bez přepadu. Tvarově přizpůsobená zadní stěna s integrovanými konzolami a upevňovacími otvory. Zvýšený zadní okraj. Lem 60 mm (v) ze tří stran. S otvorem pro baterii 35 mm (p). Včetně upevňovacího materiálu.

Rozměry 600 x 125 x 530 mm (š x v x h)
Rozměry prohlubně 520 x 90 x 380 mm (š x v x h)

ANMW211	2000090005
bez otvoru pro baterii	
ANMW210	2000090004
Volitelné příslušenství	
Sítkový odtokový ventil G 1 1/4 B	
ZANMW901	2000100854
Odtokový ventil s krytkou G 1 1/4 B	
ZANMW900	2000100861
Excentrická odtoková a přepadová sada G 1 1/4 B	
ZANMW902	2000100932
Sífon	
XINX140	2000057417

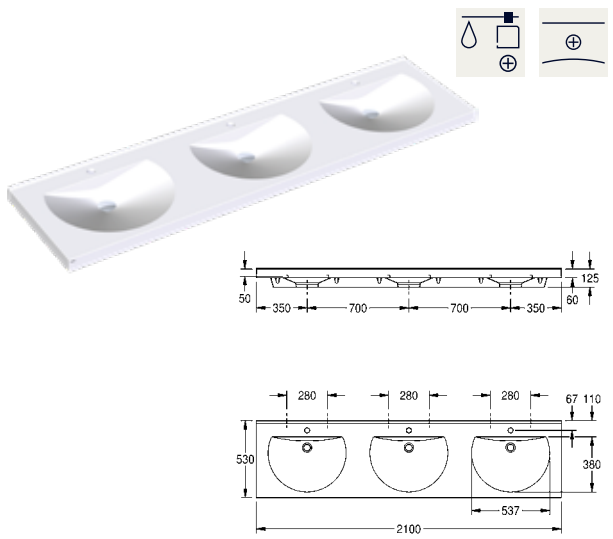


RONDA Umyvadlo se dvěma místy k mytí

Umyvadlo RONDA se dvěma místy k mytí, z minerálního materiálu MIRANIT pojeného syntetickou pryskyřicí, s hladkým povrchem bez pórů (odolný vůči teplotám do 80°C), barva alpská bílá. Dvě beze švů vytvarované kulaté prohlubně, bez přepadu. Tvarově přizpůsobená zadní stěna s integrovanými konzolami a upevňovacími otvory. Zvýšený zadní okraj. Lem 60 mm (v) ze tří stran. S otvorem pro baterii 35 mm (p), včetně upevňovacího materiálu.

Rozměry 1400 x 125 x 530 mm (š x v x h)
Rozměry prohlubně 540 x 90 x 380 mm (š x v x h)

ANMW221	2000090007
bez otvorů pro baterie	
ANMW220	2000090006
Volitelné příslušenství	
Sítkový odtokový ventil G 1 1/4 B	
ZANMW901	2000100854
Odtokový ventil s krytkou G 1 1/4 B	
ZANMW900	2000100861
Excentrická odtoková a přepadová sada G 1 1/4 B	
ZANMW902	2000100932
Sífon	
XINX140	2000057417



RONDA Umyvadlo se třemi místy k mytí

Umyvadlo RONDA se třemi místy k mytí, z minerálního materiálu MIRANIT pojeného syntetickou pryskyřicí, s hladkým povrchem bez pórů (odolný vůči teplotám do 80°C), barva alpská bílá. Tři beze švů vytvarované kulaté prohlubně, bez přepadu. Tvarově přizpůsobená zadní stěna s integrovanými konzolami a upevňovacími otvory. Zvýšený zadní okraj. Lem 60 mm (v) ze tří stran. S otvorem pro baterii 35 mm (p), včetně upevňovacího materiálu.

Rozměry 2100 x 125 x 530 mm (š x v x h)
Rozměry prohlubně 540 x 90 x 380 mm (š x v x h)

ANMW231	2000090009
bez otvorů pro baterie	
ANMW230	2000090008
Volitelné příslušenství	
Sítkový odtokový ventil G 1 1/4 B	
ZANMW901	2000100854
Odtokový ventil s krytkou G 1 1/4 B	
ZANMW900	2000100861
Excentrická odtoková a přepadová sada G 1 1/4 B	
ZANMW902	2000100932
Sífon	
XINX140	2000057417

VARIUS Program umyvadel / přehled prohlubní

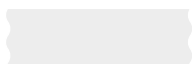
Umyvadlový program VARIUS znamená řešení na míru pro sanitární prostory v komerčních budovách. Do jemně propracované desky umyvadla lze beze švů zasadit prohlubně různých tvarů (VARIUSsign). Mimoto poskytují četné možnosti uspořádání téměř neomezený počet provedení:

- Počet prohlubní a vzdálenost mezi nimi
- Flexibilní rozměry umyvadel a provedení do rohů
- Otvory / výřezy pro doplňky
- S plochou pro baterii nebo bez ní
- Bezešvý lem / zvýšený okraj
- VARIUSsign ETON, ROME, OSLO lze dodat k upevnění na zadní straně umyvadla
- Pro různé druhy montáže, např. do výklenku

Kromě mimořádné variability se umyvadla VARIUS vyznačují veškerými výhodami minerálního materiálu MIRANIT pojeného syntetickou pryskyřicí.

Umyvadlo – provedení

Rovné



Tvar D



Tvar L



konvexní tvar



Prohlubně – základní tvary

kulatá



hranatá



oválná



VARIUSsign: výběr tvaru prohlubně – kulatá

bez přeřadu

① ROME ② 410 x 90 x 410 mm	① COMO ② 540 x 100 x 380 mm	① MUNICH ② 400 x 150 x 400 mm	① LINZ ② 340 x 150 x 340 mm

bez přeřadu

s přeřadem (OF)

① ZURICH ② 585 x 160 x 365 mm	① MUNICH OF ② 400 x 150 x 400 mm	① LINZ OF ② 340 x 150 x 340 mm	① ZURICH OF ② 585 x 160 x 365 mm

① Označení prohlubně | ② Rozměry prohlubně š x v x h | * Lze dodat s tvarovanou zadní stěnou (BP)

VARIUSsign: výběr tvaru prohlubně – hranatá

bez přepadu

				
1	ETON	MILAN	PISA	BERLIN
2	560 x 90 x 400 mm	500 x 130 x 350 mm	550 x 127 x 380 mm	400 x 80 x 320 mm
				
1	PARIS	LILLE	NICE	BERN
2	530 x 85 x 315 mm	600 x 120 x 300 mm	495 x 120 x 320 mm	540 x 140 x 310 mm
				
1	GRAZ	PALMA		
2	405 x 200 x 355 mm	450 x 140 x 280 mm		





s přepadem (OF)

			
1	BERN OF	GRAZ OF	PALMA OF
2	540 x 140 x 310 mm	405 x 200 x 355 mm	450 x 140 x 280 mm

VARIUSsign: výběr tvaru prohlubně – oválná

bez přepadu

s přepadem (OF)

				
1	OSLO	BILBAO	LONDON	LONDON OF
2	555 x 90 x 395 mm	425 x 120 x 290 mm	520 x 145 x 360 mm	520 x 145 x 360 mm

1 Označení prohlubně | 2 Rozměry prohlubně š x v x h | * Lze dodat s tvarovanou zadní stěnou (BP)

VARIUS Varianty umyvadel

Typ Číslo položky

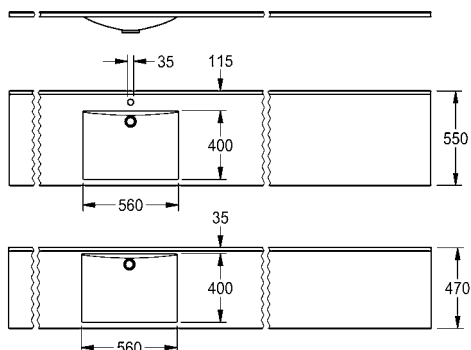
Příklad provedení VARIUSsign



VARIUS Rovné umyvadlo s více místy k mytí

Rovné umyvadlo z minerálního materiálu MIRANIT pojeného syntetickou pryskyřicí, barva alpská bílá. Umyvadlo k individuálnímu uspořádání s bezé švů vytvarovanými prohlubněmi.

s prohlubní ETON



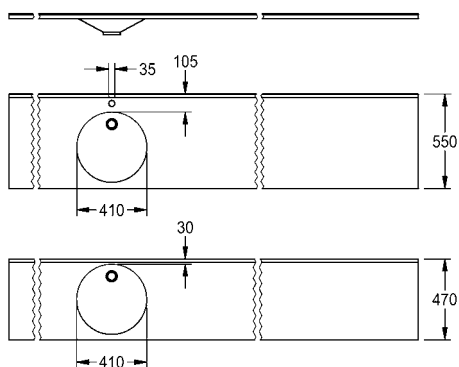
Variabilní řešení:

- šířka umyvadla max. 3600 mm
- různé tvary prohlubní z programu prohlubní VARIUSsign
- volitelné uspořádání prohlubní
- počet prohlubní se řídí podle velikosti prohlubně
- provedení s otvory pro standardní armatury
- provedení pro nástěnné armatury bez otvoru pro armaturu
- s přepadem nebo bez přepadu
- bez nebo se zvýšeným zadním okrajem 3 mm
- s lemem, celková výška až 150 mm
- se zadní ochranou proti postříkání 10 až 100 mm
- možnosti upevnění

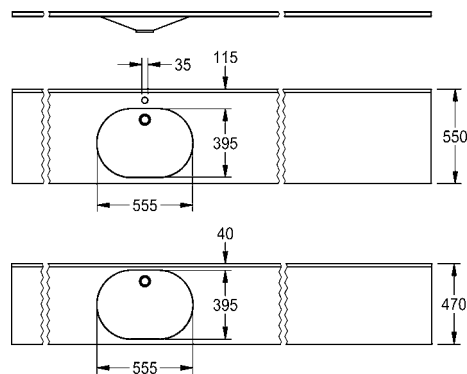
Provedení podle specifikace objektu:

Umyvadla VARIUS se vyrábějí na zakázku podle výrobních listů. Formuláře je třeba vyžádat u výrobce.

s prohlubní ROME



s prohlubní OSLO





VARIUS Umyvadlo ve tvaru D

Umyvadlo VARIUS ve tvaru D z minerálního materiálu MIRANIT pojeného syntetickou pryskyřicí, barva alpská bílá. Až se třemi bez švů vytvarovanými vyčnívajícími prohlubněmi bez přepadu. Variabilní vzdálenost prohlubní, vzdálenost středů prohlubní min. 600 mm. Individuální šířka umyvadla, se zvýšeným zadním okrajem, tloušťka umyvadla 25 mm. Včetně upevňovacího materiálu.

Variabilní řešení:

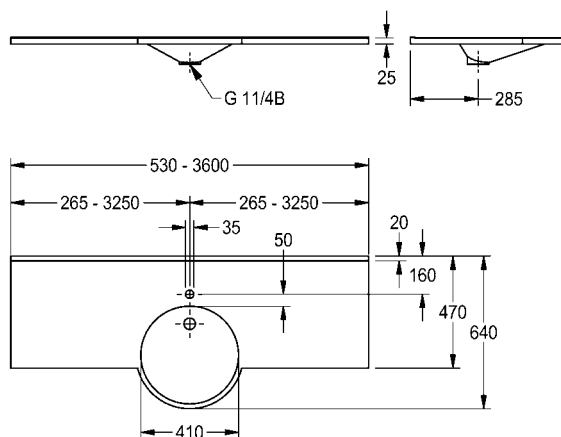
- šířka umyvadla max. 3600 mm
- 2 různé tvary prohlubní (O, R)
- volitelné uspořádání prohlubní
- až 3 prohlubně pro umyvadlo do výklenku
- hloubka umyvadla 640 mm, s otvory pro standardní armatury
- hloubka umyvadla 470 mm, pro nástěnné armatury
- s lemem, celková výška 60 mm
- se zadní ochranou proti postříkání
- ze všech stran potažené
- upevnění pomocí konzol z ušlechtilé oceli

Provedení podle specifikace objektu:

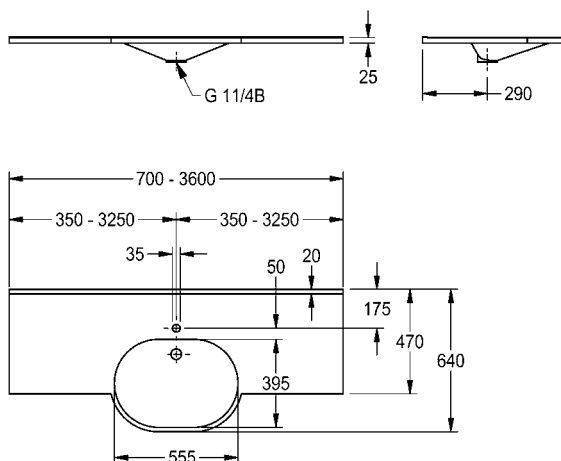
Umyvadla VARIUS se vyrábějí na zakázku podle výrobních listů. Formuláře je třeba vyžádat u výrobce.



VARIUS ve tvaru D s prohlubní R



VARIUS ve tvaru D s prohlubní O



VARIUS Varianty umyvadel

Typ

Číslo položky



VARIUS Rohové umyvadlo ve tvaru L

Umyvadlo VARIUS ve tvaru L z minerálního materiálu MIRANIT pojeného syntetickou pryskyřicí, barva alpská bílá. S beze švů vytvarovanou prohlubní bez přeřadu. Se zvýšeným zadním okrajem, tloušťka umyvadla 25 mm. Včetně upevňovacího materiálu.

Variabilní řešení:

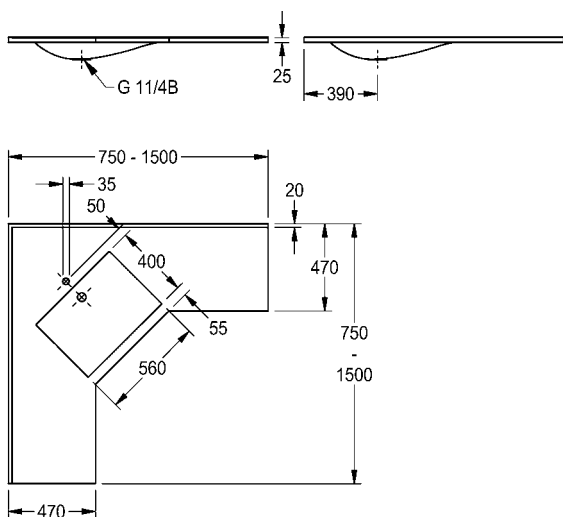
- délka ramena umyvadla levá/pravá strana max. 1500 mm
- 3 různé tvary prohlubní (E, O, R)
- hloubka umyvadla 400 mm s prohlubní R nebo O
- hloubka umyvadla 470 mm s prohlubní E
- včetně nebo bez otvorů pro armaturu
- s lemem, celková výška 60 mm
- se zadní ochranou proti postříkání
- ze všech stran potažené
- upevnění pomocí konzol z ušlechtilé oceli

Provedení podle specifikace objektu:

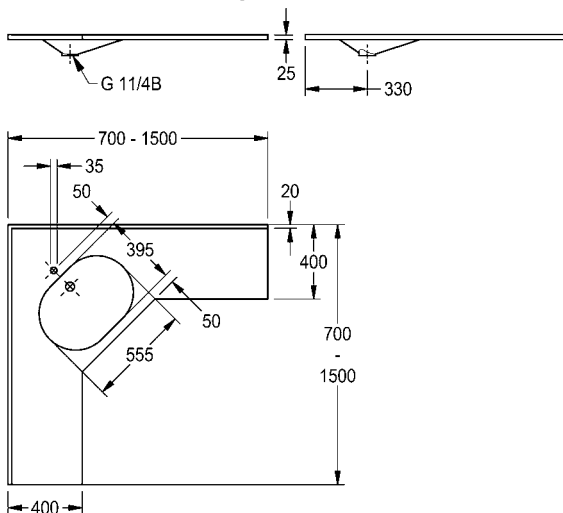
Umyvadla VARIUS se vyrábějí na zakázku podle výrobních listů. Formuláře je třeba vyžádat u výrobce.



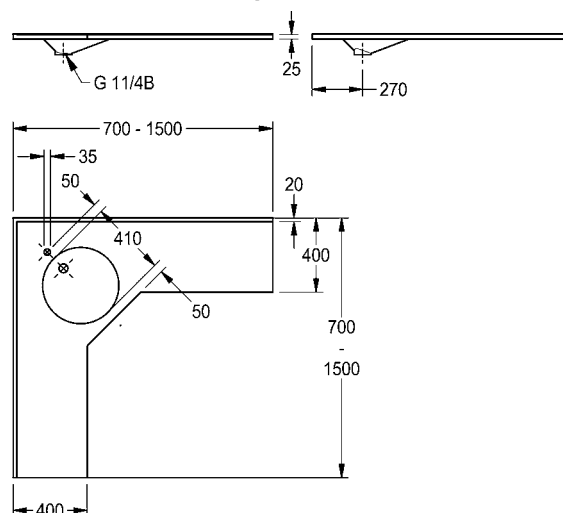
VARIUS ve tvaru L s prohlubní E



VARIUS ve tvaru L s prohlubní O



VARIUS ve tvaru L s prohlubní R




VARIUS Konvex Rohové umyvadlo

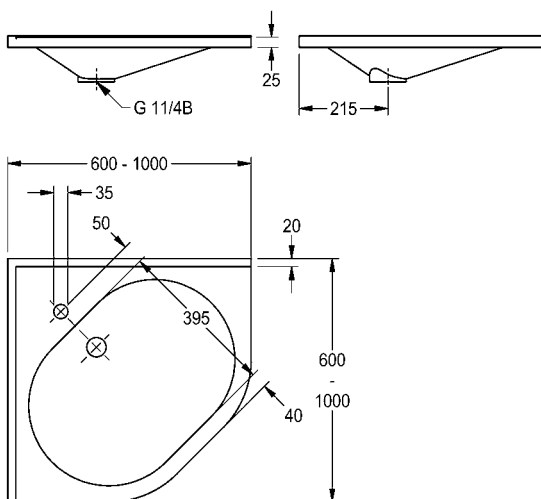
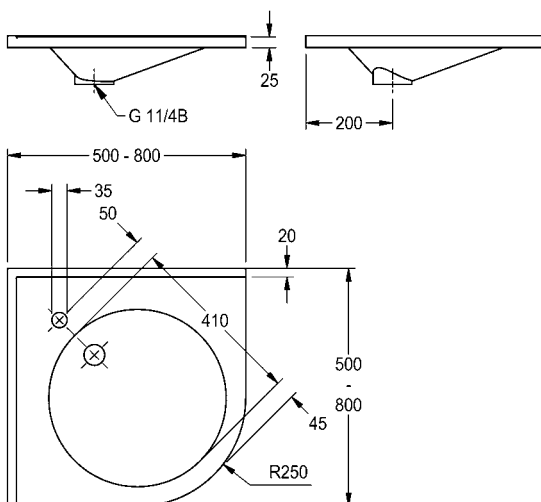
Rohové umyvadlo VARIUS konvexní z minerálního materiálu MIRANIT pojeného syntetickou pryskyřicí, barva alpská bílá. S beze švů vytvořenou prohlubní bez přepadu. Se zvýšeným zadním okrajem, tloušťka umyvadla 25 mm. Včetně upevňovacího materiálu.

Variabilní řešení:

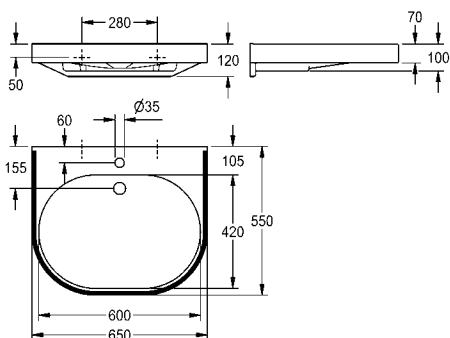
- hloubka umyvadla max. 1000 mm
- 2 různé tvary prohlubní (O, R)
- včetně nebo bez otvorů pro armaturu
- s lemem, celková výška 60 mm
- se zadní ochranou proti postříkání
- ze všech stran potažené

Provedení podle specifikace objektu:

Umyvadla VARIUS se vyrábějí na zakázku podle výrobních listů. Formuláře je třeba vyžádat u výrobce.


VARIUS Konvex s prohlubní O

VARIUS Konvex s prohlubní R


VARIUScare Bezbariérová umyvadla, dětská umyvadla



Typ Číslo položky

VARIUScare Umyvadlo bezbariérové

Umyvadlo VARIUScare z minerálního materiálu MIRANIT pojeného syntetickou pryskyřicí. Barva alpská bílá s barevným proužkem (RAL 7022). Bezbariérový přístup a integrovaný okraj s funkcí madla. Beze švů vytvářená prohlubeň bez přepadu. S otvorem pro baterii 35 mm (p). Tvarově přizpůsobená zadní stěna s integrovanými konzolami a upevňovacími otvory. Zvýšený zadní okraj. Včetně upevňovacího materiálu.

Rozměry 650 x 120 x 550 mm (š x v x h)
Rozměry prohlubně 600 x 80 x 420 mm (š x v x h)

ANMW500 2030020956

Rozměry 550 x 120 x 450 mm (š x v x h)
Rozměry prohlubně 500 x 80 x 325 mm (š x v x h)

ANMW502 2030020959

Rozměry 450 x 100 x 350 mm (š x v x h)
Rozměry prohlubně 400 x 60 x 230 mm (š x v x h)

ANMW504 2030020962

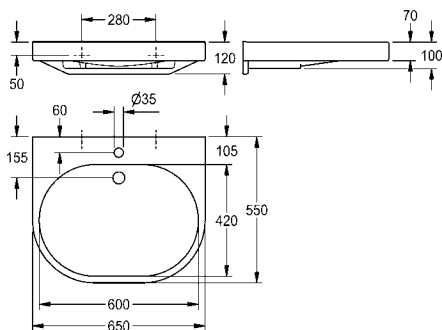
Volitelné příslušenství

Sítkový odtokový ventil G 1 1/4 B

ZANMW901 2000100854

Odtokový ventil s krytkou G 1 1/4 B

ZANMW900 2000100861



VARIUSCARE Umyvadlo bezbariérové

Umyvadlo VARIUScare z minerálního materiálu MIRANIT pojeného syntetickou pryskyřicí. Barva alpská bílá. Bezbariérový přístup a integrovaný okraj s funkcí madla. Beze švů vytvářená prohlubeň bez přepadu. S otvorem pro baterii. Tvarově přizpůsobená zadní stěna s integrovanými konzolami a upevňovacími otvory. Zvýšený zadní okraj. Včetně upevňovacího materiálu.

Rozměry 650 x 120 x 550 mm (š x v x h)
Rozměry prohlubně 600 x 80 x 420 mm (š x v x h)

ANMW501 2030020958

Rozměry 550 x 120 x 450 mm (š x v x h)
Rozměry prohlubně 500 x 80 x 325 mm (š x v x h)

ANMW503 2030020961

Rozměry 450 x 100 x 350 mm (š x v x h)
Rozměry prohlubně 400 x 60 x 230 mm (š x v x h)

ANMW505 2030020963

Volitelné příslušenství

Sítkový odtokový ventil G 1 1/4 B

ZANMW901 2000100854

Odtokový ventil s krytkou G 1 1/4 B

ZANMW900 2000100861

GAMBA Dětské umyvadlo

GAMBA Dětské umyvadlo z minerálního materiálu MIRANIT pojeného syntetickou pryskyřicí, s hladkým povrchem bez pórů (odolný vůči teplotám do 80 °C), barva alpská bílá. Kulatý protažený tvar s asymetrickou plochou pro baterii a na odkládání, včetně otvoru pro baterii a zvýšeného zadního okraje. Bez přepadu. Tvarově přizpůsobená zadní stěna s integrovanými konzolami a upevňovacími výřezy k výškovému nastavení až 100 mm. Včetně upevňovacího materiálu.

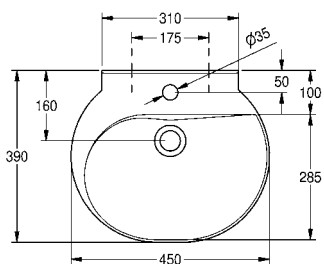
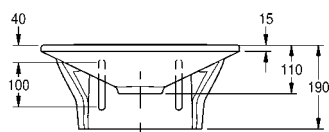
Rozměry umyvadla 450 x 190 x 390 mm (š x v x h)
Výška zadní stěny 190 mm

ANMW198 2000090002

Volitelné příslušenství

Odtokový ventil s krytkou G 1 1/4 B

ZANMW900 2000100861



LUNA Dětské umyvadlo

LUNA Dětské umyvadlo z minerálního materiálu MIRANIT pojeného syntetickou pryskyřicí, s hladkým povrchem bez pórů (odolný vůči teplotám do 80 °C), barva alpská bílá. Kulatý, tangenciálně seříznutý tvar prohlubně s plochou, mírně do oblouku, pro baterii a na odkládání, včetně otvoru pro baterii a zvýšeného zadního okraje. Bez přepadu. Tvarově přizpůsobená zadní stěna s integrovanými konzolami a upevňovacími výřezy k výškovému nastavení až 100 mm. Včetně upevňovacího materiálu.

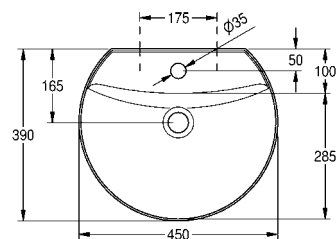
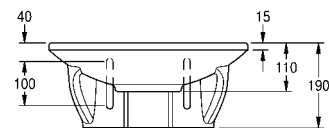
Rozměry umyvadla 450 x 190 x 390 mm (š x v x h)
Výška zadní stěny 190 mm

ANMW199 2000090003

Volitelné příslušenství

Odtokový ventil s krytkou G 1 1/4 B

ZANMW900 2000100861



WASHINO Dětské mycí a hrací žlaby

Typ Číslo položky

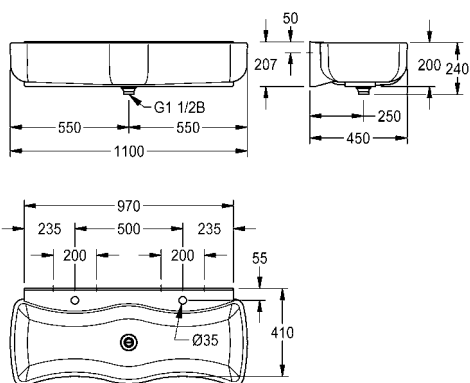


WASHINO-2 Dětský mycí a hrací žlab

Dětský mycí a hrací žlab WASHINO-2 z minerálního materiálu MIRANIT pojeného syntetickou pryskyřicí. Barva alpská bílá. Se 2 mycími místy, vlnovité umyvadlo, velká vnější a vnitřní zaoblení umyvadla, s vytvarovaným zvýšeným zadním okrajem. Plocha s otvorem pro armaturu u každého mycího místa. Odtokový a přepadový ventil jako přepadová trubka s ventilem. Upevnění na vytvarované zadní stěně umyvadla. Včetně upevňovacího materiálu.

Rozměry 1100 x 240 x 450 mm (š x v x h)

SANW200 2000103056

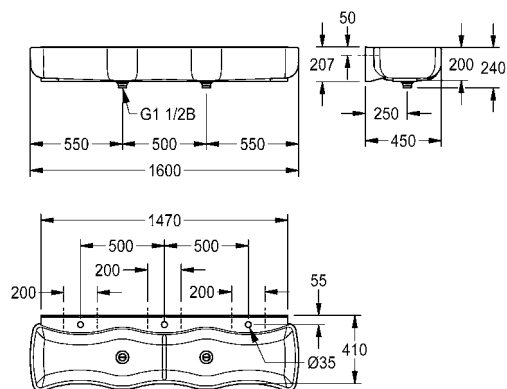


WASHINO-3 Dětský mycí a hrací žlab

Dětský mycí a hrací žlab WASHINO-3 z minerálního materiálu MIRANIT pojeného syntetickou pryskyřicí. Barva alpská bílá. Se 3 mycími místy, vlnovité umyvadlo, velká vnější a vnitřní zaoblení umyvadla, s vytvarovaným zvýšeným zadním okrajem. Plocha s otvorem pro armaturu u každého mycího místa. Odtokový a přepadový ventil jako přepadová trubka s ventilem. Upevnění na vytvarované zadní stěně umyvadla. Včetně upevňovacího materiálu.

Rozměry 1600 x 240 x 450 mm (š x v x h)

SANW215 2000106654

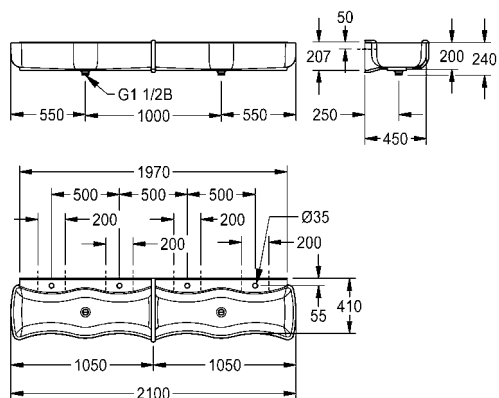


WASHINO-4 Dětský mycí a hrací žlab

Dětský mycí a hrací žlab WASHINO-4 z minerálního materiálu MIRANIT pojeného syntetickou pryskyřicí, barva alpská bílá. Se 4 mycími místy, vlnovité umyvadlo, velká vnější a vnitřní zaoblení umyvadla, s vytvarovaným zvýšeným zadním okrajem. Plocha s otvorem pro armaturu u každého mycího místa. Integrovaná dělicí stěna s funkcí přepadů z materiálu MIRANIT, barva modrá (RAL 5002). Odtokový a přepadový ventil jako přepadová trubka s ventilem na každá 2 mycí místa, jeden odtok na umyvadlo (vzdálenost mezi odtoky 1000 mm). Upevnění na vytvarované zadní stěně umyvadla. Včetně upevňovacího materiálu.

Rozměry 2100 x 240 x 470 mm (š x v x h)

SANW205 2000103057



WASHINO-Step Dětský mycí a hrací žlab

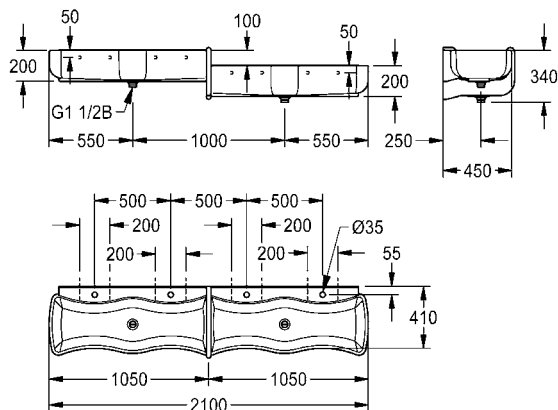
Dětský mycí a hrací žlab WASHINO-Step z minerálního materiálu MIRANIT pojeného syntetickou pryskyřicí, barva alpská bílá. Provedení s umyvadlem vlevo nahoře a vpravo dole. Se 4 mycími místy (po dvou mycích místech s výškovým odstupňováním 100 mm), vlnovité umyvadlo, velká vnější a vnitřní zaoblení umyvadla, s vytvarovaným zvýšeným zadním okrajem. Plocha s otvorem pro armaturu u každého mycího místa. Integrovaná dělicí stěna s funkcí přepadů z materiálu MIRANIT, barva modrá (RAL 5002). Odtokový a přepadový ventil jako přepadová trubka s ventilem na každá 2 mycí místa, jeden odtok na umyvadlo (vzdálenost mezi odtoky 1000 mm). Upevnění na vytvarované zadní stěně umyvadla. Včetně upevňovacího materiálu.

Rozměry 2100 x 340 x 470 mm (š x v x h)

SANW211 2000103058

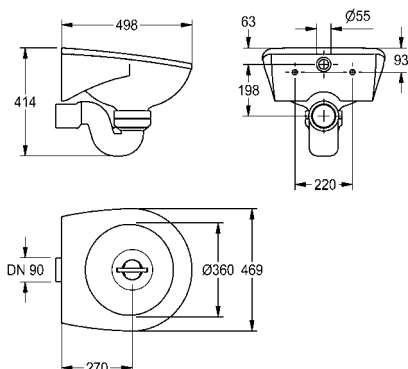
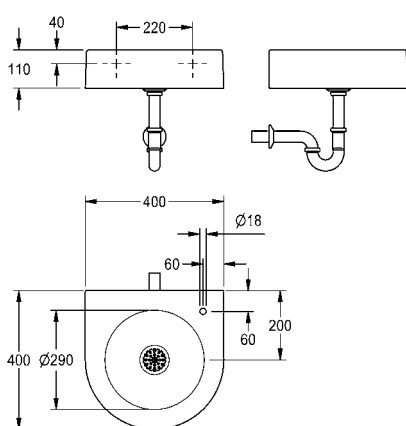
Provedení umyvadlo vpravo nahoře/vlevo dole

SANW212 2000103059





Pítko, výlevka a příslušenství



Typ	Číslo položky
-----	---------------

Pítko

Pítko z minerálního materiálu MIRANIT pojeného syntetickou pryskyřicí, s hladkým povrchem bez pórů (odolný vůči teplotám do 80 °C), barva alpská bílá. Beze švů vytvarované umyvadlo, bez přeřadu, s otvorem pro baterii 18 mm (p) vpravo. Upevnění na zadní stěně umyvadla. Obvodový lem 110 mm (v). Se sítkovým odtokovým ventilem G 1 1/4 B, sifon G 1 1/4 B, včetně upevňovacího materiálu.

Rozměry 400 x 110 x 400 mm (š x v x h)

Rozměry prohlubně 290 x 75 mm (p x v)

SIRW24D 2000105177

Nezbytné příslušenství (volitelně)

Pítková armatura s tlačítkem

ANMX-BU 213.0654.085

Samouzavírací pítková armatura

AQRM304 2000101118

Armatura pro plnění láhvi

ANMX-BT 213.0654.086

Fekální výlevka

Fekální výlevka k montáži na stěnu, z minerálního materiálu MIRANIT pojeného syntetickou pryskyřicí, s hladkým povrchem bez pórů (odolný vůči teplotám do 80°C). Barva alpská bílá. Kulatý tvar prohlubně s integrovaným splachovacím okrajem, přívod vody vnitřní, vodorovný. Tvarově přizpůsobená zadní stěna s integrovanými konzolami a otvory k připevnění. Včetně upevňovacího materiálu. Sifon DN 100 z umělé hmoty s vodorovným vývodem. Odpadní ochrana z chromikové oceli k zamezení ucpávání.

Rozměry 469 x 414 x 498 mm (š x v x h)

SIRW511 2000101200

Volitelné příslušenství

Sklopný rošt

SIRX512 2000101201

Kryt sifonu

SIRX514 2000101202

Typ	Číslo položky
-----	---------------

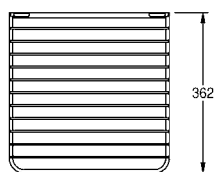
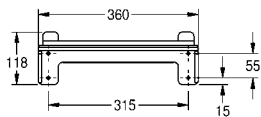


SIRIUS Sklopný rošt

Sklopný rošt z chromniklové oceli k montáži na stěnu nad fekální výlevku z MIRANITu, zajištěný proti překlopení, včetně upevňovacího materiálu.

Rozměry 360 x 118 x 362 mm (š x v x h)

SIRX512 2000101201

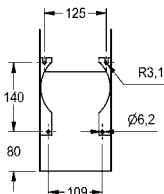
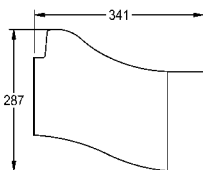


Kryt sifonu

Kryt sifonu k fekální výlevce z MIRANITu, z chromniklové oceli k montáži na stěnu, včetně upevňovacího materiálu.

Rozměry 145 x 287 x 341 mm (š x v x h)

SIRX514 2000101202



AQUAFIX Instalační prvek

Instalační prvek AQUAFIX pro výlevku z MIRANITu s podomítkovou splachovací nádrží. Samonosná rámová konstrukce z oceli s práškovým nástřikem, testováno u TUV, k samostatné montáži pro obklady zasucha. Podomítková splachovací nádrž s izolací proti opocení, s 2 splachovacími množstvími (9-3 l nebo 6-3 l) nebo se splachováním start/stop, přenos aktivací funkce pomocí pružných tlačných spirál, plicní ventil armaturové skupiny I s ohebnou připojovací hadicí, upevňovací svorka s připojovacím WC kolenem DN 90/DN 100, s voděodolnou, několikrát klíženou deskou z vrstveného dřeva a upevňovacím modulem s přípojkami G 1/2 pro nástěnnou armaturu k montáži na omítku (zajišťuje zákazník), s přítokovou a odtokovou sadou, ochranou během stavebních prací a upevňovacím materiálem.

Rozměry 525 x 1500 mm (š x v)

CMPX156 2000102698

Nezbytné příslušenství (volitelně)

Ovládací deska z ušlechtilé oceli s 1 tlačítkem

AQUA557 2000067429

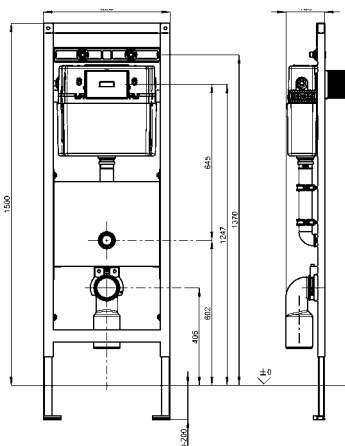
Ovládací deska z ušlechtilé oceli se 2 tlačítky pro 2 splachovací množství nebo splachování start/stop

AQUA555 2000067493

Volitelné příslušenství

AQUAFIX Sada nástěnných úhelníků, 2 ks/balení

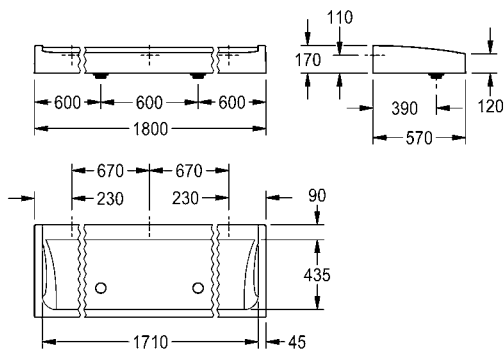
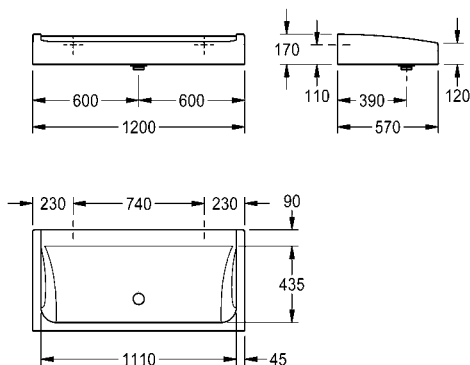
ZCMPX140 2000100867



FUTURA exklusiv Řadová mycí zařízení



Pohodlné mytí rukou a těla je prvořadým cílem zaměstnanců průmyslových a komerčních provozů po fyzicky náročné práci. Pro flexibilní, bezpečná a současně uživatelsky přívětivá sanitární řešení jsou k dispozici jednořadová a dvouřadová mycí zařízení, jakož i vhodné armaturové jednotky pro zásobování každého mycího místa vodou.



Typ

Číslo položky

FUTURA exklusiv Řadové umyvadlo

FUTURA exklusiv - řadové umyvadlo k montáži na stěnu nebo k dvouřadé instalaci volně v prostoru, z minerálního materiálu MIRANIT pojeného syntetickou pryskyřicí, s hladkým povrchem bez pórů (odolný vůči teplotám do 80 °C), barva alpská bílá. Plocha pro baterii 90 mm bez otvorů na baterii, upevnění na zadní stěnu umyvadla, lem ze všech stran. Včetně odtokového ventilu s krytkou G 2 B a upevňovacího materiálu.

Rozměry 1200 x 170 x 570 mm (š x v x h)

Pro dvouřadou instalaci volně v prostoru je nutné zvlášť objednat nohy s příčnickem.

SANW1200 2030057405

Šířka 1400 mm

SANW1400 2030057406

Volitelné příslušenství

Noha pro horní hranu umyvadla 700 mm

SANW0117 2000105049

Noha pro horní hranu umyvadla 800 mm

SANW0118 2000104999

Noha s příčnickem pro horní hranu umyvadla 700 mm

SANW0119 2030063270

Noha s příčnickem pro horní hranu umyvadla 800 mm

SANW0120 2030063271

FUTURA exklusiv Řadové umyvadlo

FUTURA exklusiv - řadové umyvadlo k montáži na stěnu nebo k dvouřadé instalaci volně v prostoru, z minerálního materiálu MIRANIT pojeného syntetickou pryskyřicí, s hladkým povrchem bez pórů (odolný vůči teplotám do 80 °C), barva alpská bílá. Plocha pro baterii 90 mm bez otvorů na baterii, upevnění na zadní stěnu umyvadla, lem ze všech stran. Včetně 2 odtokových ventilů s krytkou G 2 B a upevňovacího materiálu.

Rozměry 1800 x 170 x 570 mm (š x v x h)

Pro dvouřadou instalaci volně v prostoru je nutné zvlášť objednat nohy s příčnickem.

SANW1800 2030057408

Šířka 2400 mm

SANW2400 2030057410

Volitelné příslušenství

Noha pro horní hranu umyvadla 700 mm

SANW0117 2000105049

Noha pro horní hranu umyvadla 800 mm

SANW0118 2000104999

Noha s příčnickem pro horní hranu umyvadla 700 mm

SANW0119 2030063270

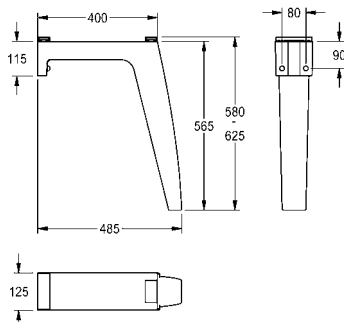
Noha s příčnickem pro horní hranu umyvadla 800 mm

SANW0120 2030063271



FUTURA exklusiv Řadová mycí zařízení

Typ Číslo položky



Noha

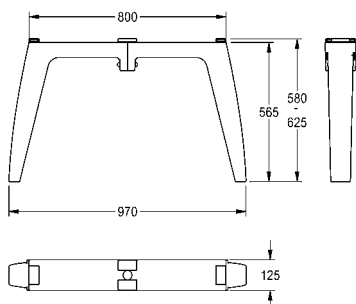
Noha k montáži na stěnu, z minerálního materiálu pojeného syntetickou pryskyřicí, barva antracitová, pro řadové umyvadlo FUTURA exklusiv s horní hranou 700 mm.

Rozměry 125 x 565 x 485 mm (š x v x h)

SANW0117 2000105049

pro horní hranu umyvadla 800 mm

SANW0118 2000104999



Noha s příčnickem

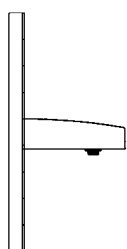
Noha s příčnickem k dvouřadé instalaci volně v prostoru, z minerálního materiálu pojeného syntetickou pryskyřicí, barva antracitová, pro řadové umyvadlo FUTURA exklusiv s horní hranou 700 mm.

Rozměry 125 x 565 x 970 mm (š x v x h)

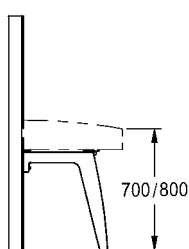
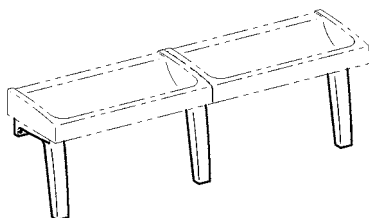
SANW0119 2030063270

Montážní varianty FUTURA exklusiv

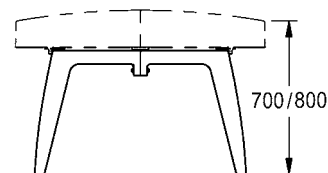
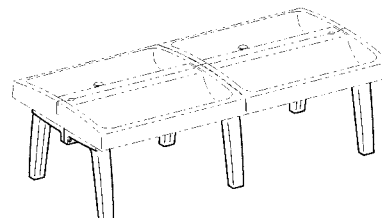
Montáž na stěnu



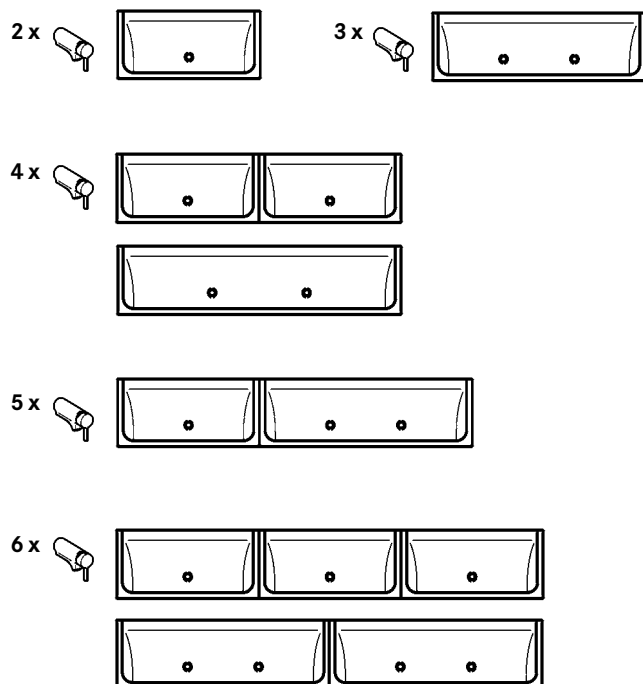
Nástěnná montáž na nohy



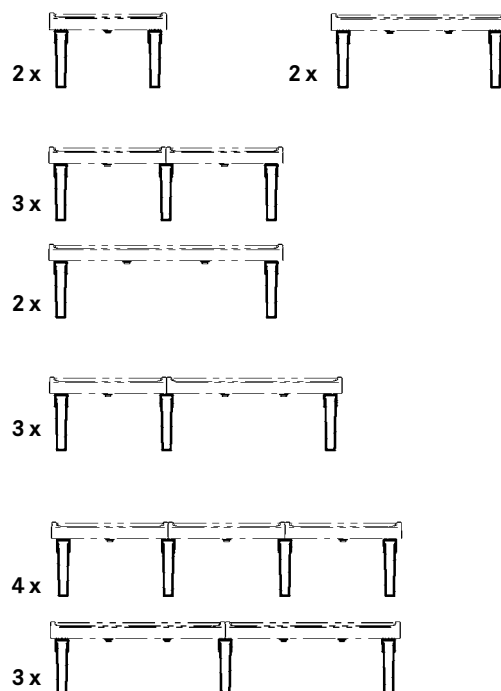
Instalace volně v prostoru na nohách s příčnickem



Montáž na stěnu / počet armatur



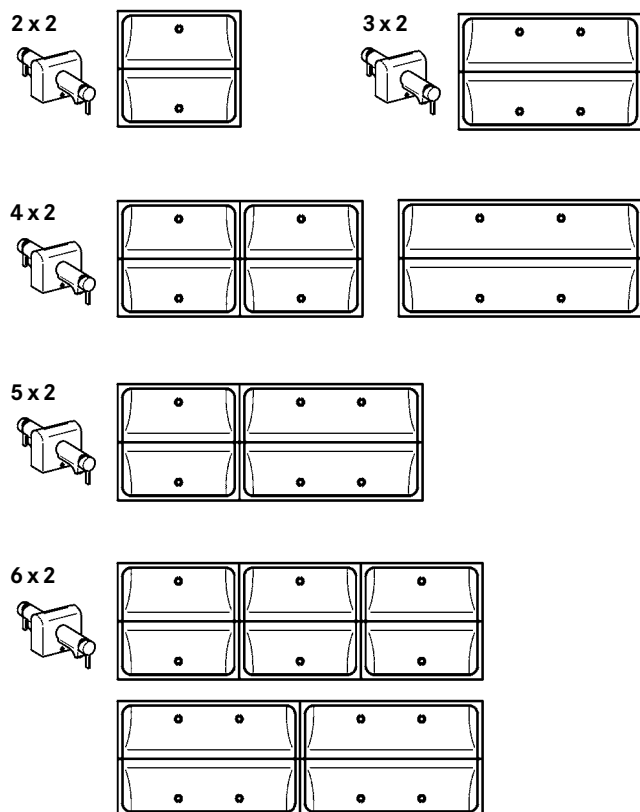
Počet noh



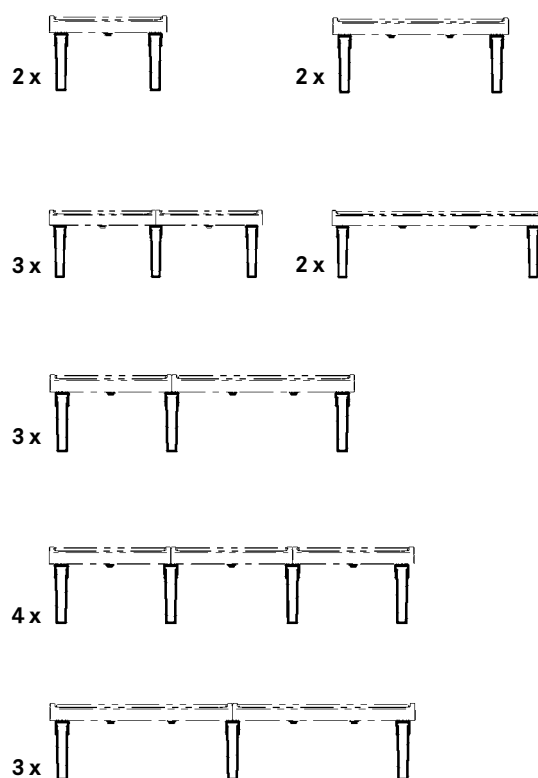
Armaturové jednotky k montáži na omítku pro přívod vody pro mycí žlaby FUTURA exklusiv viz kapitola „Umyvadlové armatury“.

Umyvadla z minerální žuly

Dvouřadá montáž / počet armatur



Počet noh s příčnicí



Armaturové jednotky pro přívod vody pro mycí žlaby FUTURA exklusiv, dvouřadá, viz kapitola „Umyvadlové armatury“.





Sanitární produkty pro zdravotnictví

Armatury, umyvadla a doplňkové produkty používané v nemocnicích a jiných zdravotnických zařízeních musejí splňovat speciální požadavky.

Od koupelny pro pacienty přes operační sály a úklidové místnosti až po umývárny pro návštěvníky – hygiena zachraňuje životy. Nejmodernější termostatické pákové baterie s rukojetí, kterou lze snadno uchopit i s omezenou motorikou, se dají kombinovat s bezbariérovými umyvadly z minerální žuly. Díky neporéznímu a snadno čistitelnému povrchu gelcoat jsou umyvadla na operačních sálech a víceúčelové dřezy z tohoto kompozitního materiálu ideální pro použití ve zdravotnictví. Lze je vyrobit v přesných rozměrech a nabízejí maximální variabilitu počtu prohlubní a odkládacích ploch. Také ostatní sanitární produkty z ušlechtilé oceli vykazují nejlepší hygienické a čisticí vlastnosti.

F4LT-Med Termostatická páková baterie

Typ Číslo položky



F4LT-Med Termostatická páková stojánková baterie

F4LT-Med Termostatická páková směšovací baterie jako stojánková baterie DN 15, pro umývárny pro lékaře v oblasti zdravotnictví a pečovatelských, délka páky 172 mm. Termostaticky řízená směšovací kartuše s roztažným prvkem a aktivní ochranou proti opaření, zabezpečená proti zpětnému toku a s nastavitelným teplotním dorazem s pojistkou proti přetočení a keramickými destičkami. Bez zábrany zpětného toku pro optimalizovanou hygienu pitné vody. Ergonomická páková krytka s uzavřenou konstrukcí pro ovládnutí páky bez kontaktu s rukou. K připojení na teplou a studenou vodu pomocí hadic včetně sítěk. Tvar armatury optimální pro čištění, celkovově provedení, mosaz s nízkým obsahem olova (podíl olova $\leq 0,2\%$) leštěná chromovaná, s objemově sníženým vedením vody bez potažení niklem. Regulátor laminárního proudění s integrovaným regulátorem průtoku 8,0 l/min, rozpětí 135 mm.

F4LT1010 2030072403

s přípojovacími trubkami

F4LT1011 2030072405

K dodání od dubna 2023

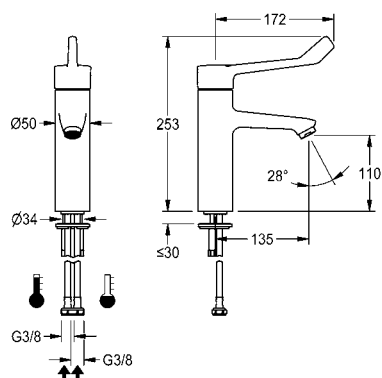
Volitelné příslušenství

Pojistka proti přetočení

ACLM1009 2030041324

Těleso perlátoru

ZTAPS0005 2000104778



F4LT-Med Termostatická páková stojánková baterie s táhlem

F4LT-Med Termostatická páková směšovací baterie jako stojánková baterie DN 15, pro umývárny pro lékaře v oblasti zdravotnictví a pečovatelských, délka páky 172 mm. Termostaticky řízená směšovací kartuše s roztažným prvkem a aktivní ochranou proti opaření, zabezpečená proti zpětnému toku a s nastavitelným teplotním dorazem s pojistkou proti přetočení a keramickými destičkami. Bez zábrany zpětného toku pro optimalizovanou hygienu pitné vody. Ergonomická páková krytka s uzavřenou konstrukcí pro ovládnutí páky bez kontaktu s rukou. K připojení na teplou a studenou vodu pomocí hadic včetně sítěk. Tvar armatury optimální pro čištění, celkovově provedení, mosaz s nízkým obsahem olova (podíl olova $\leq 0,2\%$) leštěná chromovaná, s objemově sníženým vedením vody bez potažení niklem. Regulátor laminárního proudění s integrovaným regulátorem průtoku 8,0 l/min, rozpětí 135 mm. S táhlovou odtokovou sadou G 1 1/4 chromovanou.

F4LT1015 2030072404

s přípojovacími trubkami

F4LT1016 2030072406

K dodání od dubna 2023

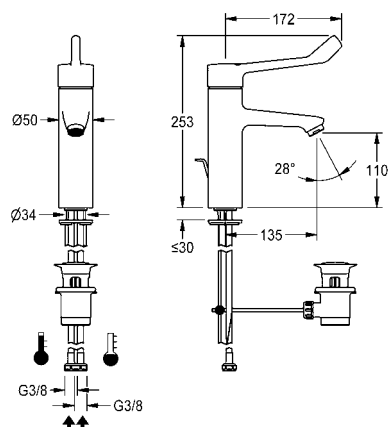
Volitelné příslušenství

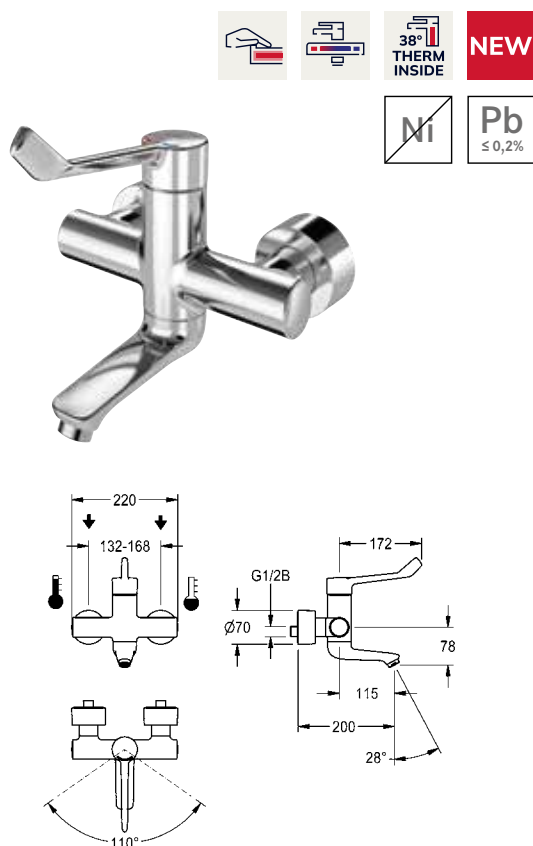
Pojistka proti přetočení

ACLM1009 2030041324

Těleso perlátoru

ZTAPS0005 2000104778




F4LT-Med Termostatická páková nástěnná baterie

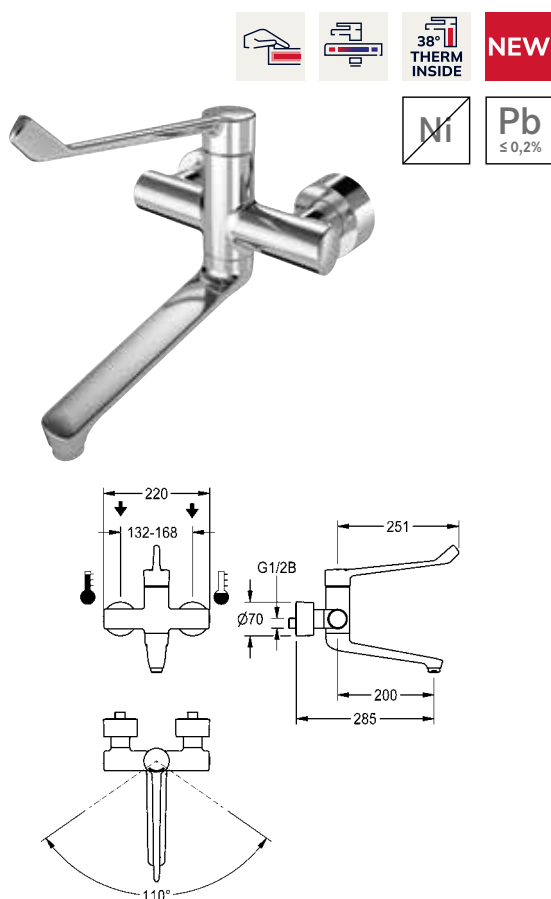
F4LT-Med Termostatická páková směšovací baterie jako nástěnná baterie DN 15, k montáži na omítku s aretovatelným otočným vývodem, pro umývárny pro lékaře v oblasti zdravotnictví a pečovatelsství, délka páky 172 mm. Termostaticky řízená směšovací kartuše s roztažným prvkem a aktivní ochranou proti opaření, zabezpečená proti zpětnému toku a s nastavitelným teplotním dorazem s pojistkou proti přetočení, keramickými destičkami a regulátorem průtoku 9,0 l/min. Bez zábrany zpětného toku pro optimalizovanou hygienu pitné vody. Ergonomická páková krytka s uzavřenou konstrukcí pro ovládání páky bez kontaktu s rukou. K připojení na teplou a studenou vodu. Tvar armatury optimální pro čištění, těleso Safe Touch chránící před popálením, celokovové provedení, leštěná chromovaná mosaz. Od tělesa armatury oddělené, objemově snížené, přímé vedení vody z mosazi s nízkým obsahem olova ($\leq 0,2\%$) a bez potažení niklem. S tepelnými izolačními prvky pro omezení přenosu tepla z tělesa armatury na vedení studené vody. Samovyprazdňovací vývod s regulátorem laminárního proudění. S nastavitelnými a uzavíratelnými přípojkami se sítky, zcela zakrytými hloubkově nastavitelnými šroubovacími rozetami. Rozpětí 200 mm.

F4LT1024 2030072407

K dodání od dubna 2023

Volitelné příslušenství

Těleso perlátoru

ZTAPS0005 2000104778

F4LT-Med Termostatická páková nástěnná baterie

F4LT-Med Termostatická páková směšovací baterie jako nástěnná baterie DN 15, k montáži na omítku s aretovatelným otočným vývodem, pro umývárny na operačních sálech a nečisté pracovní prostory v oblasti zdravotnictví, délka páky 251 mm. Termostaticky řízená směšovací kartuše s roztažným prvkem a aktivní ochranou proti opaření, zabezpečená proti zpětnému toku a s nastavitelným teplotním dorazem s pojistkou proti přetočení, keramickými destičkami a regulátorem průtoku 9,0 l/min. Bez zábrany zpětného toku pro optimalizovanou hygienu pitné vody. Ergonomická páková krytka s uzavřenou konstrukcí pro ovládání páky bez kontaktu s rukou. K připojení na teplou a studenou vodu. Tvar armatury optimální pro čištění, těleso Safe Touch chránící před popálením, celokovové provedení, leštěná chromovaná mosaz. Od tělesa armatury oddělené, objemově snížené, přímé vedení vody z mosazi s nízkým obsahem olova ($\leq 0,2\%$) a bez potažení niklem. S tepelnými izolačními prvky pro omezení přenosu tepla z tělesa armatury na vedení studené vody. Samovyprazdňovací vývod s regulátorem laminárního proudění. S nastavitelnými a uzavíratelnými přípojkami se sítky, zcela zakrytými hloubkově nastavitelnými šroubovacími rozetami. Rozpětí 285 mm.

F4LT1025 2030072408

K dodání od června 2023

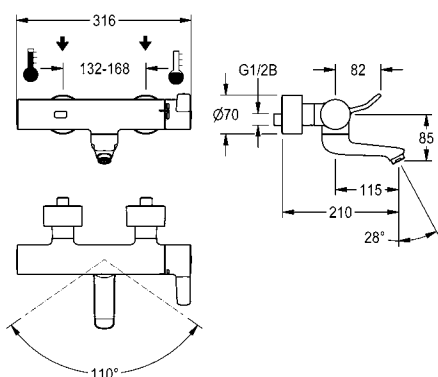
Volitelné příslušenství

Těleso perlátoru

ZTAPS0005 2000104778

F4LT-Med Termostatická páková baterie, F4MT-Med Termostatická vanová baterie

Typ Číslo položky



F4LT-Med Elektronická termostatická nástěnná baterie

F4ET-Med Termostatická nástěnná baterie DN 15, k montáži na omítku s aretovatelným otočným vývodem, pro umývárny pro lékaře v oblasti zdravotnictví a pečovatelských. Optoelektronicky řízená, aktivace pomocí pohybu rukou s následujícím automatickým přepnutím na detekci těla. Termostat s kovovou rukojetí včetně páky pro ovládání s omezeným dotykem a nastavitelným teplotním dorazem s pojistkou proti přetočení. S možností ručně prováděné termické dezinfekce. K připojení na teplou a studenou vodu. Řídící elektronika, hygienická kartuše s elektromagnetickým ventilem eliminující stagnaci vody, regulátor průtoku 9,0 l/min, lithiová baterie 6 V (CR-P2) a senzor v tělese Safe Touch chránící před opařením, mosaz leštěná chromovaná. Od tělesa armatury oddělené, objemově snížené, přímé vedení vody z mosazi s nízkým obsahem olova (podíl olova $\leq 0,2\%$) a bez potažení niklem. S tepelnými izolačními prvky pro omezení přenosu tepla z tělesa armatury na vedení studené vody. Samovyprazdňovací vývod s regulátorem laminárního proudění. S nastavitelnými a uzavíratelnými přípojkami se zábranami zpětného toku a sítky, zcela zakrytými hloubkově nastavitelnými šroubovacími rozetami. Rozpětí 210 mm. Aktivované hygienické proplachování 24 hodin po posledním použití, bezpečnostní vypnutí při trvalé reflexi a ukládání statistických údajů. S možností nastavení funkčních parametrů a komunikace pomocí volitelného obousměrného dálkového ovládní.

F4ET1001 2030072424

K dodání od června 2023

Volitelné příslušenství

Obousměrné dálkové ovládní

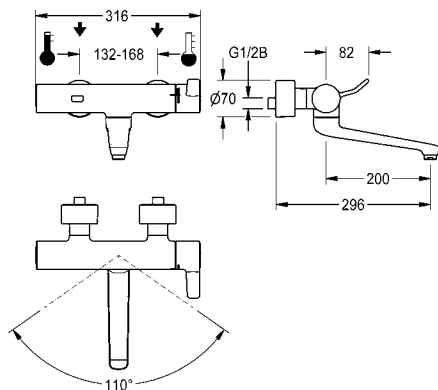
ACEX9005 2030036654

Dvoutlačítkové dálkové ovládní

ACEX9004 2030036849

Těleso perlátoru

ZTAPS0005 2000104778



F4ET-Med Elektronická termostatická nástěnná baterie

F4ET-Med Termostatická nástěnná baterie DN 15, k montáži na omítku s aretovatelným otočným vývodem, pro umývárny na operačních sálech a nečisté pracovní prostory v oblasti zdravotnictví. Optoelektronicky řízená, aktivace pomocí pohybu rukou s následujícím automatickým přepnutím na detekci těla. Termostat s kovovou rukojetí včetně páky pro ovládní s omezeným dotykem a nastavitelným teplotním dorazem s pojistkou proti přetočení. S možností ručně prováděné termické dezinfekce. K připojení na teplou a studenou vodu. Řídící elektronika, hygienická kartuše s elektromagnetickým ventilem eliminující stagnaci vody, regulátor průtoku 9,0 l/min, lithiová baterie 6 V (CR-P2) a senzor v tělese Safe Touch chránící před opařením, mosaz leštěná chromovaná. Od tělesa armatury oddělené, objemově snížené, přímé vedení vody z mosazi s nízkým obsahem olova (podíl olova $\leq 0,2\%$) a bez potažení niklem. S tepelnými izolačními prvky pro omezení přenosu tepla z tělesa armatury na vedení studené vody. Samovyprazdňovací vývod s regulátorem laminárního proudění. S nastavitelnými a uzavíratelnými přípojkami se zábranami zpětného toku a sítky, zcela zakrytými hloubkově nastavitelnými šroubovacími rozetami. Rozpětí 296 mm. Aktivované hygienické proplachování 24 hodin po posledním použití, bezpečnostní vypnutí při trvalé reflexi a ukládání statistických údajů. S možností nastavení funkčních parametrů a komunikace pomocí volitelného obousměrného dálkového ovládní.

F4ET1002 2030072425

K dodání od června 2023

Volitelné příslušenství

Obousměrné dálkové ovládní

ACEX9005 2030036654

Dvoutlačítkové dálkové ovládní

ACEX9004 2030036849

Těleso perlátoru

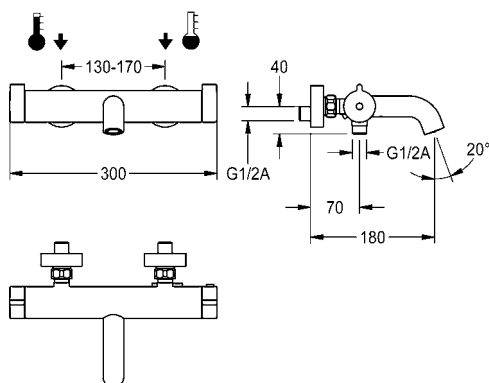
ZTAPS0005 2000104778


NEW
F4MT-Med Termostatická vanová baterie

F4MT-Med Termostatická vanová baterie s pevným vývodem jako nástěnná baterie s dvěma kohouty DN 15, skupina armatury I, k montáži na omítku pro koupelny v oblasti zdravotnictví a pečovatelských zařízení, k připojení na teplou a studenou vodu. Keramická ventilová kartuše s otočným kohoutem pro regulaci množství, zajištěním nastavené teploty vody a integrovaným přepínáním mezi vanou a ruční sprchou. Termostaticky řízená směšovací kartuše s roztažným prvkem a aktivní ochranou proti opaření, zabezpečená proti zpětnému toku a s nastavitelným teplotním dorazem s pojistkou proti přetočení, přednastavená na 38 °C a s možností ručně prováděné termické dezinfekce. Tvar armatury optimální pro čištění, s ergonomicky tvarovanými kohouty, těleso Safe Touch chránící před popálením s příjmkou pro ruční sprchu 13 l/min, G 1/2 B, vanový vývod s regulátorem laminárního proudění 20 l/min a zábranami zpětného toku. Celokovové provedení, leštěné chromované. Dvouvrstvé těleso armatury pro omezení přenosu tepla z tělesa armatury na vedení studené vody, s objemově sníženým, přímým vedením vody. S nastavitelnými přípojkami se sítky, zcela zakrytými hloubkově nastavitelnými šroubovacími rozetami. Rozpětí vanového vývodu 180 mm.


F4MT2001

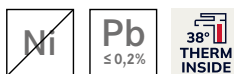
3600000189



F4LT-Med Termostatická páková baterie

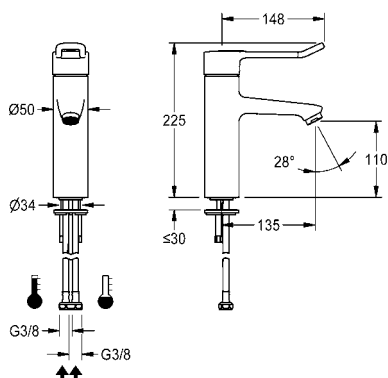


Typ Číslo položky



F4LT-Med Termostatická páková stojánková baterie

F4LT-Med Termostatická páková směšovací baterie jako stojánková baterie DN 15 pro umývárny v oblasti zdravotnictví a pečovatelství, délka páky 148 mm. Termostaticky řízená směšovací kartuše s roztažným prvkem, zabezpečená proti zpětnému toku, bezpečnostním vypnutím při výpadku studené vody, nastavitelným teplotním dorazem s pojistkou proti přetočení a keramickými destičkami. Bez zábrany zpětného toku pro optimalizovanou hygienu pitné vody. Ergonomická páková krytka s otvorem v rukojeti, v přední části mírně zahnutá a potažená v barevném odstínu čedičová šedá, na principu 2 smyslů (hmat a zrak). K připojení na teplou a studenou vodu pomocí hadic včetně sítěk. Tvar armatury optimální pro čištění, celokovové provedení, mosaz s nízkým obsahem olova (podíl olova $\leq 0,2\%$) leštěná chromovaná, s objemově sníženým vedením vody bez potažení niklem. Regulátor laminárního proudění s integrovaným regulátorem průtoku 8,0 l/min, rozpětí 135 mm.



F4LT1002 2030066749

s připojovacími trubkami

F4LT1008 2030068119

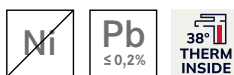
Volitelné příslušenství

Těleso perlátoru

ZTAPS0005 2000104778

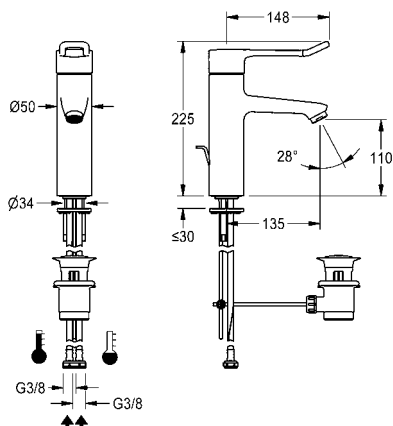
Pojistka proti přetočení

ACLM1009 2030041324



F4LT-Med Termostatická páková stojánková baterie s táhlem

F4LT-Med Termostatická páková směšovací baterie jako stojánková baterie DN 15 pro umývárny v oblasti zdravotnictví a pečovatelství, délka páky 148 mm. Termostaticky řízená směšovací kartuše s roztažným prvkem, zabezpečená proti zpětnému toku, bezpečnostním vypnutím při výpadku studené vody, nastavitelným teplotním dorazem s pojistkou proti přetočení a keramickými destičkami. Bez zábrany zpětného toku pro optimalizovanou hygienu pitné vody. Ergonomická páková krytka s otvorem v rukojeti, v přední části mírně zahnutá a potažená v barevném odstínu čedičová šedá, na principu 2 smyslů (hmat a zrak). K připojení na teplou a studenou vodu pomocí hadic včetně sítěk. Tvar armatury optimální pro čištění, celokovové provedení, mosaz s nízkým obsahem olova (podíl olova $\leq 0,2\%$) leštěná chromovaná, s objemově sníženým vedením vody bez potažení niklem. Regulátor laminárního proudění s integrovaným regulátorem průtoku 8,0 l/min, rozpětí 135 mm. S táhlovou odtokovou sadou G 1 1/4 chromovanou.



F4LT1003 2030067801

s připojovacími trubkami

F4LT1009 2030068120

Volitelné příslušenství

Pojistka proti přetočení

ACLM1009 2030041324

Těleso perlátoru

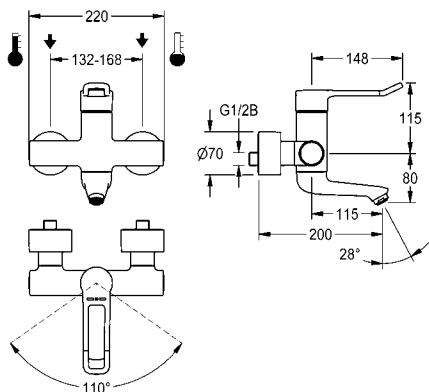
ZTAPS0005 2000104778



F4LT-Med Termostatická páková nástěnná baterie



F4LT-Med Termostatická páková směšovací baterie jako nástěnná baterie DN 15 k montáži na omítku se zajistitelným otočným vývodem, pro umývárny v oblasti zdravotnictví a pečovatelsví, délka páky 148 mm. Termostaticky řízená směšovací kartuše s roztažným prvkem, bezpečnostním vypnutím při výpadku studené vody, nastavitelným teplotním dorazem s pojistkou proti přetočení a keramickými destičkami. Bez zábrany zpětného toku pro optimalizovanou hygienu pitné vody. Ergonomická páková krytka s otvorem v rukojeti, v přední části mírně zahnutá a potažená v barevném odstínu čedičová šedá, na principu 2 smyslů (hmat a zrak). K připojení na teplou a studenou vodu. Tvar armatury optimální pro čištění, těleso Safe Touch chrání před popálením, celokovové provedení, leštěná chromovaná mosaz. Od tělesa armatury oddělené, objemově snížené, přímé vedení vody z mosazi s nízkým obsahem olova (podíl olova $\leq 0,2\%$) a bez potažení niklem. S tepelnými izolačními prvky pro omezení přenosu tepla z tělesa armatury na vedení studené vody. Samovyprazdňovací vývod s regulátorem průtoku 9,0 l/min a regulátorem laminárního proudění. S nastavitelnými a uzavíratelnými přípojkami se sítky, zcela zakrytými hloubkově nastavitelnými šroubovacími rozetami. Rozpětí 200 mm.



F4LT1005 2030066753

Volitelné příslušenství

Těleso perlátoru

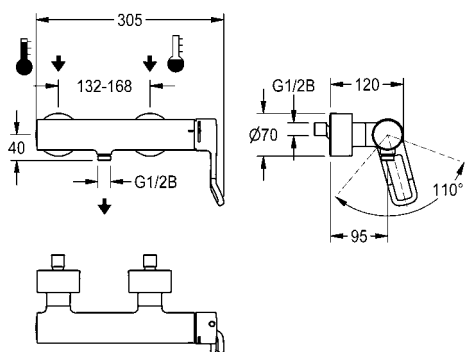
ZTAPS0005 2000104778



F4LT-Med Termostatická páková nástěnná baterie s přípojkou pro ruční sprchu



F4LT-Med Termostatická páková směšovací baterie jako nástěnná baterie DN 15 k montáži na omítku, pro sprchy v oblasti zdravotnictví a pečovatelsví, délka páky 118 mm. Termostaticky řízená směšovací kartuše s roztažným prvkem, bezpečnostním vypnutím při výpadku studené vody, nastavitelným teplotním dorazem s pojistkou proti přetočení a keramickými destičkami. Bez zábrany zpětného toku pro optimalizovanou hygienu pitné vody. Ergonomická páková krytka s otvorem v rukojeti, v přední části mírně zahnutá a potažená v barevném odstínu čedičová šedá, na principu 2 smyslů (hmat a zrak). K připojení na teplou a studenou vodu. Tvar armatury optimální pro čištění, těleso Safe Touch chrání před popálením s přípojkou pro ruční sprchu, G 1/2 B. Celokovové provedení, leštěná pochromovaná mosaz. Od tělesa armatury oddělená, objemově snížená, přímá vedení vody z mosazi s nízkým obsahem olova (podíl olova $\leq 0,2\%$) a bez potažení niklem. S tepelnými izolačními prvky pro omezení přenosu tepla z tělesa armatury na vedení studené vody. S nastavitelnými a uzavíratelnými přípojkami se sítky, zcela zakrytými hloubkově nastavitelnými šroubovacími rozetami.



F4LT2003 2030066757

Volitelné příslušenství

Ruční sprcha

ACXX2007 2030051216

Sprchová tyč, délka 900 mm

ACXX2008 2030051217

Vypouštěcí ventil pro vyprazdňování hadice sprchy

ACXX2009 2030068123



Typ Číslo položky



NEW

MEDCARE Umyvadlo bezbariérové

MEDCARE umyvadlo z minerálního materiálu MIRANIT pojeného syntetickou pryskyřicí, s hladkým povrchem bez pórů (odolný vůči teplotám do 80 °C), barva alpská bílá. Lze podjíždět, s integrovanými přídržnými madly, okraj s barevným proužkem v čedičově šedé. S beze švů vytvarovanou prohlubní, přepadem a otvorem pro baterii 35 mm (p). Upevnění na zadní stěně umyvadla. Zvýšený zadní okraj, včetně upevňovacího materiálu.



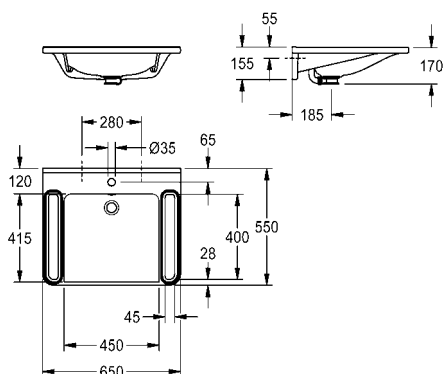
Rozměry 650 x 150 x 550 mm (š x v x h)
Rozměry prohlubně 450 x 117 x 415 mm (š x v x h)

ANMW0038 2030070763

Volitelné příslušenství

Odtokový ventil s krytkou

ZANMW0030 2030057337



NEW

MEDCARE Umyvadlo bezbariérové

MEDCARE umyvadlo z minerálního materiálu MIRANIT pojeného syntetickou pryskyřicí, s hladkým povrchem bez pórů (odolný vůči teplotám do 80 °C), barva alpská bílá. Lze podjíždět, s integrovanými přídržnými madly, okraj s barevným proužkem v čedičově šedé. Beze švů vytvarovaná prohlubeň, bez přepadu, bez otvoru pro baterii. Upevnění na zadní stěně umyvadla. Zvýšený zadní okraj, včetně upevňovacího materiálu.



Rozměry 650 x 150 x 550 mm (š x v x h)
Rozměry prohlubně 450 x 117 x 415 mm (š x v x h)

ANMW0042 2030072428

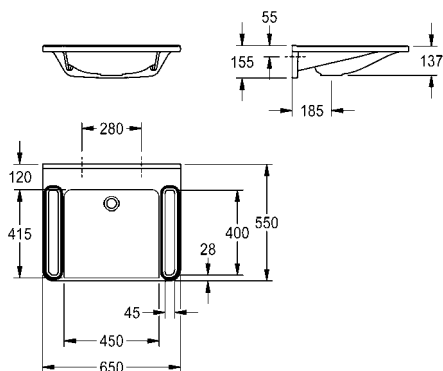
Volitelné příslušenství

Sítkový odtokový ventil G 1 1/4 B

ZANMW901 2000100854

Odtokový ventil s krytkou

ZANMW0030 2030057337



Typ

Číslo položky



NEW

MEDCARE Umyvadlo bezbariérové

MEDCARE umyvadlo z minerálního materiálu MIRANIT pojeného syntetickou pryskyřicí, s hladkým povrchem bez pórů (odolný vůči teplotám do 80 °C), barva alpská bílá. Lze podjíždět, s integrovanými přídržnými madly, beze švů vytvarovanou prohlubní, přepadem a otvorem pro baterii 35 mm (p). Upevnění na zadní stěně umyvadla. Zvýšený zadní okraj, včetně upevňovacího materiálu.

Rozměry 650 x 150 x 550 mm (š x v x h)

Rozměry prohlubně 450 x 117 x 415 mm (š x v x h)

ANMW0039 2030070764

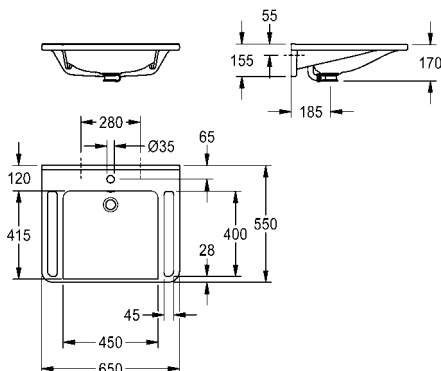
bez otvoru pro baterii

ANMW0040 2030072426

Volitelné příslušenství

Odtokový ventil s krytkou

ZANMW0030 2030057337



NEW

MEDCARE Umyvadlo bezbariérové

MEDCARE umyvadlo z minerálního materiálu MIRANIT pojeného syntetickou pryskyřicí, s hladkým povrchem bez pórů (odolný vůči teplotám do 80 °C), barva alpská bílá. Lze podjíždět, s integrovanými přídržnými madly, beze švů vytvarovanou prohlubní, bez přepadu, s otvorem pro baterii 35 mm (p). Upevnění na zadní stěně umyvadla. Zvýšený zadní okraj, včetně upevňovacího materiálu.

Rozměry 650 x 150 x 550 mm (š x v x h)

Rozměry prohlubně 450 x 117 x 415 mm (š x v x h)

ANMW0041 2030072427

bez otvoru pro baterii

ANMW0043 2030072429

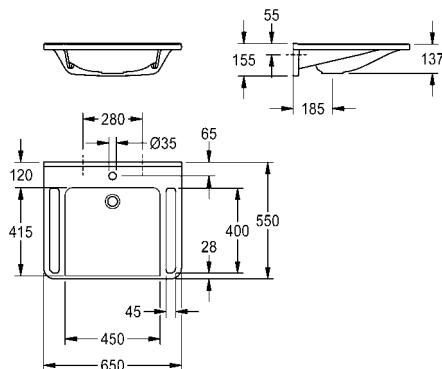
Volitelné příslušenství

Sítkový odtokový ventil G 1 1/4 B

ZANMW901 2000100854

Odtokový ventil s krytkou

ZANMW0030 2030057337





Typ Číslo položky



NEW

MEDCARE Umyvadlo bezbariérové

MEDCARE umyvadlo z minerálního materiálu MIRANIT pojeného syntetickou pryskyřicí, s hladkým povrchem bez pórů (odolný vůči teplotám do 80 °C), barva alpská bílá. Lze podjíždět, s integrovanými přídržnými madly, okraj s barevným proužkem v čedičové šedé. S odkládacími plochami, s beze švů vytvarovanou prohlubní, přepadem a otvorem pro baterii 35 mm (p). Upevnění na zadní stěně umyvadla. Zvýšený zadní okraj, včetně upevňovacího materiálu.

Rozměry 850 x 150 x 550 mm (š x v x h)

Rozměry prohlubně 500 x 117 x 415 mm (š x v x h)

ANMW0046 2030070523

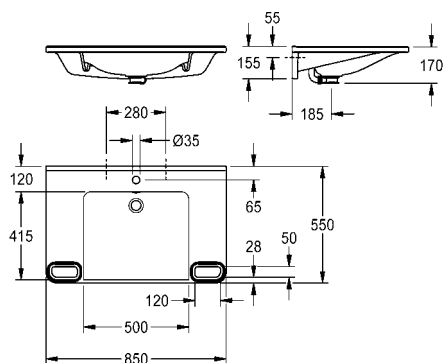
bez otvoru pro baterii

ANMW0048 2030072432

Volitelné příslušenství

Odtokový ventil s krytkou

ZANMW0030 2030057337



NEW

MEDCARE Umyvadlo bezbariérové

MEDCARE umyvadlo z minerálního materiálu MIRANIT pojeného syntetickou pryskyřicí, s hladkým povrchem bez pórů (odolný vůči teplotám do 80 °C), barva alpská bílá. Lze podjíždět, s integrovanými přídržnými madly, okraj s barevným proužkem v čedičové šedé. S odkládacími plochami, beze švů vytvarovanou prohlubní, bez přepadu, s otvorem pro baterii 35 mm (p). Upevnění na zadní stěně umyvadla. Zvýšený zadní okraj, včetně upevňovacího materiálu.

Rozměry 850 x 150 x 550 mm (š x v x h)

Rozměry prohlubně 500 x 117 x 415 mm (š x v x h)

ANMW0050 2030072434

bez otvoru pro baterii

ANMW0052 2030072436

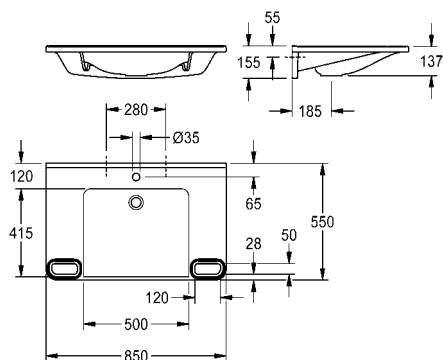
Volitelné příslušenství

Sítkový odtokový ventil G 1 1/4 B

ZANMW901 2000100854

Odtokový ventil s krytkou

ZANMW0030 2030057337





MEDCARE Umyvadlo bezbariérové



MEDCARE umyvadlo z minerálního materiálu MIRANIT pojeného syntetickou pryskyřicí, s hladkým povrchem bez pórů (odolný vůči teplotám do 80 °C), barva alpská bílá. Lze podjíždět, s integrovanými přídržnými madly, odkládacími plochami, beze švů vytvarovanou prohlubní, s přepadem a otvorem pro baterii 35 mm (p). Upevnění na zadní stěně umyvadla. Zvýšený zadní okraj, včetně upevňovacího materiálu.

Rozměry 850 x 150 x 550 mm (š x v x h)
Rozměry prohlubně 500 x 117 x 415 mm (š x v x h)

ANMW0047 2030070524

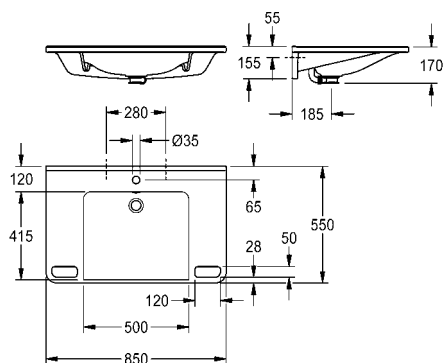
bez otvoru pro baterii

ANMW0049 2030072433

Volitelné příslušenství

Odtokový ventil s krytkou

ZANMW0030 2030057337



MEDCARE Umyvadlo bezbariérové



MEDCARE umyvadlo z minerálního materiálu MIRANIT pojeného syntetickou pryskyřicí, s hladkým povrchem bez pórů (odolný vůči teplotám do 80 °C), barva alpská bílá. Lze podjíždět, s integrovanými přídržnými madly, odkládacími plochami, beze švů vytvarovanou prohlubní, bez přepadu, s otvorem pro baterii 35 mm (p). Upevnění na zadní stěně umyvadla. Zvýšený zadní okraj, včetně upevňovacího materiálu.

Rozměry 850 x 150 x 550 mm (š x v x h)
Rozměry prohlubně 500 x 117 x 415 mm (š x v x h)

ANMW0051 2030072435

bez otvoru pro baterii

ANMW0053 2030072437

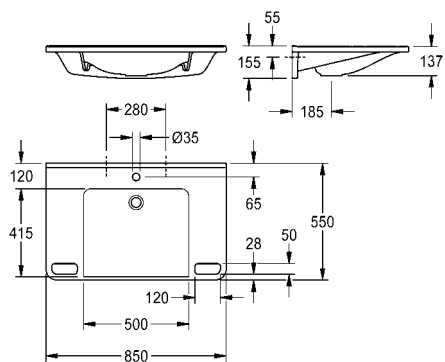
Volitelné příslušenství

Sítkový odtokový ventil G 1 1/4 B

ZANMW901 2000100854

Odtokový ventil s krytkou

ZANMW0030 2030057337





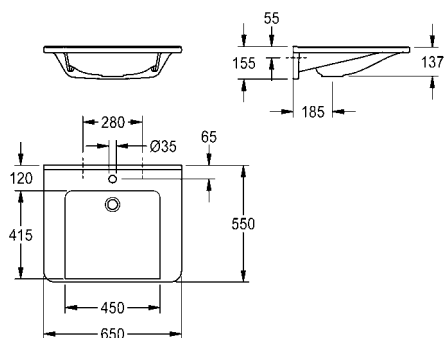
Typ Číslo položky



NEW

MEDCARE Umyvadlo bezbariérové

MEDCARE umyvadlo z minerálního materiálu MIRANIT pojeného syntetickou pryskyřicí, s hladkým povrchem bez pórů (odolný vůči teplotám do 80 °C), barva alpská bílá. Lze podjíždět, s beze švů vytvarovanou prohlubní, bez přepadu, s otvorem pro baterii 35 mm (p). Upevnění na zadní stěně umyvadla. Zvýšený zadní okraj, včetně upevňovacího materiálu.



Rozměry 650 x 150 x 550 mm (š x v x h)
Rozměry prohlubně 450 x 117 x 415 mm (š x v x h)

ANMW0044 2030072430

bez otvoru pro baterii

ANMW0045 2030072431

Volitelné příslušenství

Sítkový odtokový ventil G 1 1/4 B

ZANMW901 2000100854

Odtokový ventil s krytkou

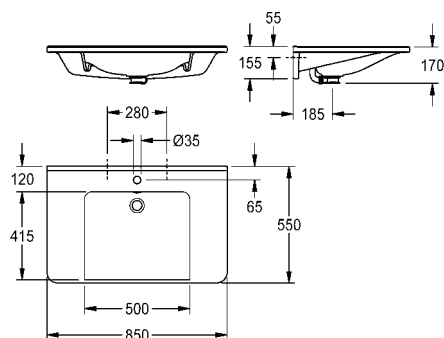
ZANMW0030 2030057337



NEW

MEDCARE Umyvadlo bezbariérové

MEDCARE umyvadlo z minerálního materiálu MIRANIT pojeného syntetickou pryskyřicí, s hladkým povrchem bez pórů (odolný vůči teplotám do 80 °C), barva alpská bílá. Lze podjíždět, s odkládacími plochami, beze švů vytvarovanou prohlubní, přepadem a otvorem pro baterii 35 mm (p). Upevnění na zadní stěně umyvadla. Zvýšený zadní okraj, včetně upevňovacího materiálu.



Rozměry 850 x 150 x 550 mm (š x v x h)
Rozměry prohlubně 500 x 117 x 415 mm (š x v x h)

ANMW0054 2030072438

bez otvoru pro baterii

ANMW0055 2030072439

Volitelné příslušenství

Odtokový ventil s krytkou

ZANMW0030 2030057337

Typ

Číslo položky



MEDCARE Umyvadlo bezbariérové

MEDCARE umyvadlo z minerálního materiálu MIRANIT spojeného syntetickou pryskyřicí, s hladkým povrchem bez pórů (odolný vůči teplotám do 80 °C), barva alpská bílá. Lze podjíždět, s odkládacími plochami, beze švů vytvarovanou prohlubň, bez přepadu, s otvorem pro baterii 35 mm (p). Upevnění na zadní stěně umyvadla. Zvýšený zadní okraj, včetně upevňovacího materiálu.



Rozměry 850 x 150 x 550 mm (š x v x h)

Rozměry prohlubně 500 x 117 x 415 mm (š x v x h)

ANMW0056 2030072440

bez otvoru pro baterii

ANMW0057 2030072441

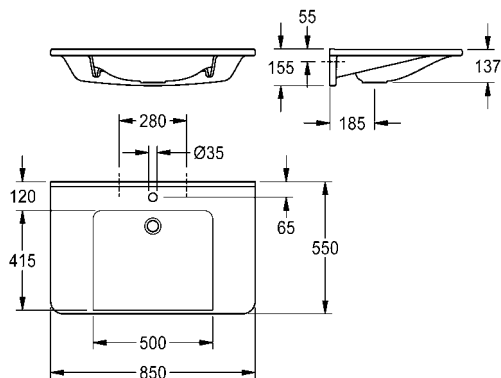
Volitelné příslušenství

Sítkový odtokový ventil G 1 1/4 B

ZANMW901 2000100854

Odtokový ventil s krytkou

ZANMW0030 2030057337



MEDCARE Řadová umyvadla, EXOS. Umyvadla

Typ Číslo položky



NEW

MEDCARE Řadové umyvadlo bezbariérové

MEDCARE Řadové umyvadlo z minerálního materiálu MIRANIT pojeného syntetickou pryskyřicí, s hladkým povrchem bez pórů (odolný vůči teplotám do 80 °C), barva alpská bílá. Lze podjíždět, s integrovanými přídržnými madly, okraj s barevným proužkem v čedičově šedé. S odkládacími plochami, až 4 beže švů vytvarované prohlubně, volitelně s přepadem/bez přepadu, s otvorem/bez otvoru pro baterii. Variabilní vzdálenost prohlubní, upevnění na zadní stěně umyvadla. Zvýšený zadní okraj, včetně upevňovacího materiálu.

Rozměry 900–3000 x 150 x 550 mm (š x v x h)
Rozměry prohlubně 500 x 117 x 415 mm (š x v x h)

Podrobné specifikace, jako způsob montáže a vzdálenost prohlubní atd., budou uvedené v závislosti na zakázce ve výrobních listech (lze si vyžádat u KWC Professional).



NEW

MEDCARE Řadové umyvadlo bezbariérové

MEDCARE Řadové umyvadlo z minerálního materiálu MIRANIT pojeného syntetickou pryskyřicí, s hladkým povrchem bez pórů (odolný vůči teplotám do 80 °C), barva alpská bílá. Lze podjíždět, s integrovanými přídržnými madly, s odkládacími plochami, až 4 beže švů vytvarované prohlubně, volitelně s přepadem/bez přepadu, s otvorem/bez otvoru pro baterii. Variabilní vzdálenost prohlubní, upevnění na zadní stěně umyvadla. Zvýšený zadní okraj, včetně upevňovacího materiálu.

Rozměry 900–3000 x 150 x 550 mm (š x v x h)
Rozměry prohlubně 500 x 117 x 415 mm (š x v x h)

Podrobné specifikace, jako způsob montáže a vzdálenost prohlubní atd., budou uvedené v závislosti na zakázce ve výrobních listech (lze si vyžádat u KWC Professional).



NEW

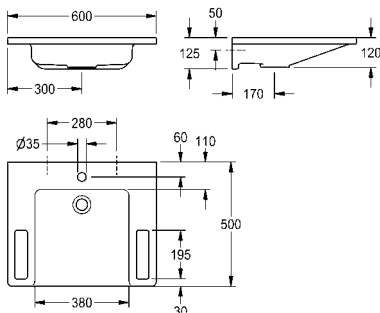
MEDCARE Řadové umyvadlo bezbariérové

MEDCARE Řadové umyvadlo z minerálního materiálu MIRANIT pojeného syntetickou pryskyřicí, s hladkým povrchem bez pórů (odolný vůči teplotám do 80 °C), barva alpská bílá. Lze podjíždět, s odkládacími plochami, až 4 beže švů vytvarované prohlubně, volitelně s přepadem/bez přepadu, s otvorem/bez otvoru pro baterii. Variabilní vzdálenost prohlubní, upevnění na zadní stěně umyvadla. Zvýšený zadní okraj, včetně upevňovacího materiálu.

Rozměry 900–3000 x 150 x 550 mm (š x v x h)
Rozměry prohlubně 500 x 117 x 415 mm (š x v x h)

Podrobné specifikace, jako způsob montáže a vzdálenost prohlubní atd., budou uvedené v závislosti na zakázce ve výrobních listech (lze si vyžádat u KWC Professional).





EXOS. Umyvadlo bezbariérové

EXOS. Umyvadlo z minerálního materiálu MIRANIT pojeného syntetickou pryskyřicí, s hladkým povrchem bez pórů (odolný vůči teplotám do 80 °C), barva alpská bílá. Lze podjíždět, s integrovanými přídržnými madly, odkládacími plochami, s beze švů vytvarovanou prohlubní, bez přepadu, s otvorem pro baterii 35 mm (p).

Rozměry 600 x 125 x 500 mm (š x v x h)
Rozměry prohlubně 380 x 98 x 390 mm (š x v x h)

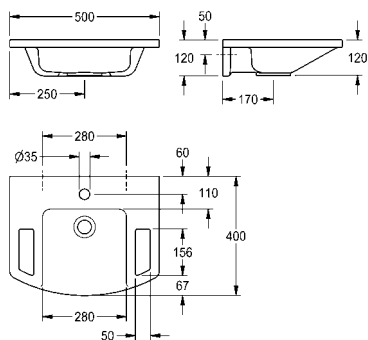
ANMW0001N 2030073252

K dodání od dubna 2023

Volitelné příslušenství

Odtokový ventil s krytkou
ZANMW0030 2030057337

Odtokový ventil s krytkou s práškovým nástřikem v bílé barvě
ZANMW0031 2030057339



EXOS. Umyvadlo bezbariérové

EXOS. Umyvadlo na mytí rukou z minerálního materiálu MIRANIT pojeného syntetickou pryskyřicí, s hladkým povrchem bez pórů (odolný vůči teplotám do 80 °C), barva alpská bílá. Lze podjíždět, s integrovanými přídržnými madly, odkládacími plochami, s beze švů vytvarovanou prohlubní, bez přepadu, s otvorem pro baterii 35 mm (p). Upevnění na zadní stěně umyvadla, včetně upevňovacího materiálu.

Rozměry 500 x 125 x 400 mm (š x v x h)
Rozměry prohlubně 280 x 98 x 290 mm (š x v x h)

ANMW0003N 2030073250

K dodání od dubna 2023

Volitelné příslušenství

Odtokový ventil s krytkou
ZANMW0030 2030057337

Odtokový ventil s krytkou s práškovým nástřikem v bílé barvě
ZANMW0031 2030057339



EXOS. Řadové umyvadlo bezbariérové

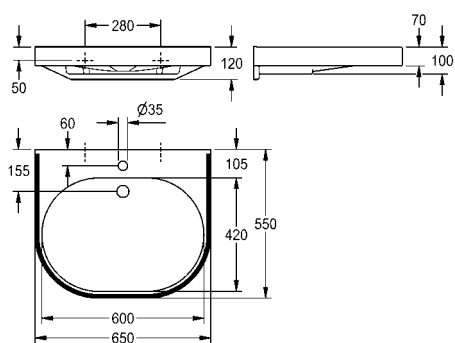
EXOS. Řadové umyvadlo z minerálního materiálu MIRANIT pojeného syntetickou pryskyřicí, s hladkým povrchem bez pórů (odolný vůči teplotám do 80 °C), barva alpská bílá. Lze podjíždět, s integrovanými přídržnými madly, odkládacími plochami, až 4 beze švů vytvarované prohlubně, bez přepadu, s otvorem pro baterii 35 mm (p). Variabilní vzdálenost prohlubní, upevnění na zadní stěně umyvadla, volitelně s lemem a/nebo zadním lemem, resp. zvýšeným zadním okrajem, včetně upevňovacího materiálu.

Rozměry 780–3600 x 125 x 500 mm (š x v x h)
Rozměry prohlubně 380 x 98 x 390 mm (š x v x h)

Podrobné specifikace, jako způsob montáže a vzdálenost prohlubní atd., budou uvedené v závislosti na zakázce ve výrobních listech (lze si vyžádat u KWC Professional).

K dodání od dubna 2023

VARIUScare Bezbariérová umyvadla, VARIUSmed Řadové umyvadlo



Typ	Číslo položky
-----	---------------

VARIUScare Umyvadlo

Umyvadlo VARIUScare z minerálního materiálu MIRANIT pojeného syntetickou pryskyřicí. Barva alpská bílá s barevným proužkem (RAL 7022). Bezbariérový přístup a integrovaný okraj s funkcí madla. Beze švů vytvářená prohlubeň bez přepadu. S otvorem pro baterii 35 mm (p). Tvarově přizpůsobená zadní stěna s integrovanými konzolami a upevňovacími otvory. Zvýšený zadní okraj. Včetně upevňovacího materiálu.

Rozměry 650 x 120 x 550 mm (š x v x h)
Rozměry prohlubně 600 x 80 x 420 mm (š x v x h)

ANMW500 2030020956

Rozměry 550 x 120 x 450 mm (š x v x h)
Rozměry prohlubně 500 x 80 x 325 mm (š x v x h)

ANMW502 2030020959

Rozměry 450 x 100 x 350 mm (š x v x h)
Rozměry prohlubně 400 x 60 x 230 mm (š x v x h)

ANMW504 2030020962

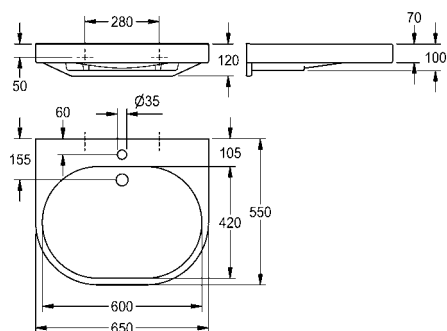
Volitelné příslušenství

Sítkový odtokový ventil G 1 1/4 B

ZANMW901 2000100854

Odtokový ventil s krytkou G 1 1/4 B

ZANMW900 2000100861



VARIUSCARE Umyvadlo

Umyvadlo VARIUScare z minerálního materiálu MIRANIT pojeného syntetickou pryskyřicí. Barva alpská bílá. Bezbariérový přístup a integrovaný okraj s funkcí madla. Beze švů vytvářená prohlubeň bez přepadu. S otvorem pro baterii. Tvarově přizpůsobená zadní stěna s integrovanými konzolami a upevňovacími otvory. Zvýšený zadní okraj. Včetně upevňovacího materiálu.

Rozměry 650 x 120 x 550 mm (š x v x h)
Rozměry prohlubně 600 x 80 x 420 mm (š x v x h)

ANMW501 2030020958

Rozměry 550 x 120 x 450 mm (š x v x h)
Rozměry prohlubně 500 x 80 x 325 mm (š x v x h)

ANMW503 2030020961

Rozměry 450 x 100 x 350 mm (š x v x h)
Rozměry prohlubně 400 x 60 x 230 mm (š x v x h)

ANMW505 2030020963

Volitelné příslušenství

Sítkový odtokový ventil G 1 1/4 B

ZANMW901 2000100854

Odtokový ventil s krytkou G 1 1/4 B

ZANMW900 2000100861

Typ

Číslo položky

VARIUSmed Řadové umyvadlo

VARIUSmed Řadové umyvadlo z minerálního materiálu MIRANIT pojeného syntetickou pryskyřicí, s hladkým povrchem bez pórů (odolný vůči teplotám do 80°C), ze všech stran potažené, barva alpská bílá. Až se 3 beze švů vytvarovanými prohlubněmi bez přepadu. Variabilní vzdálenost prohlubní, vzdálenost středů prohlubní min. 700 mm. Ergonomický tvar prohlubní s velkým vnitřním zaoblením a mírným spádem pro zamezení odkapávání vody. Tvarově přizpůsobená zadní stěna s integrovanými konzolami a upevňovacími otvory. Zvýšený zadní okraj. Včetně montážního materiálu.

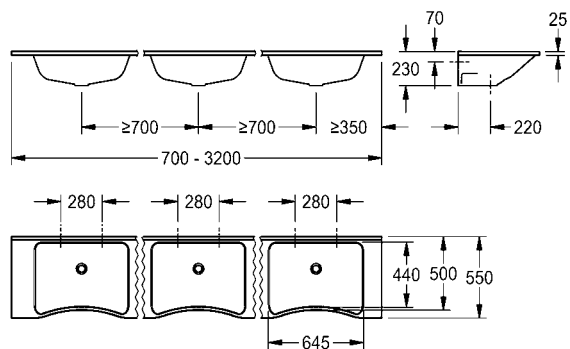
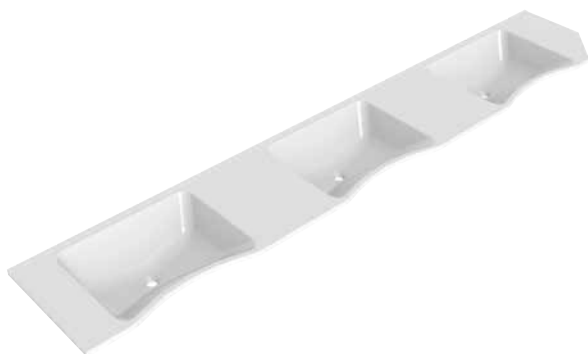
Rozměry 700 - 3200 x 230 x 550 mm (š x v x h)
 Rozměry prohlubně 645 x 205 x 440 mm (š x v x h)
 Tloušťka umyvadla 25 mm

Podrobné specifikace, jako způsob montáže a vzdálenost prohlubní atd., budou uvedené v závislosti na zakázce ve výrobních listech (lze si vyžádat u KWC Professional).

Volitelné příslušenství

Sítkový odtokový ventil G 1 1/4 B

ZANMW901 2000100854



Sanitární produkty pro zdravotnictví



Typ	Číslo položky
-----	---------------

Hygienické umyvadlo

Hygienické umyvadlo k montáži na stěnu, plášť z chromniklové oceli, povrch hedvábně matný, dno s revizním otvorem, beze švů vytvarovaná prohlubeň, bez přeřadu, sítkový odtokový ventil G 1 1/4 B. S bezdotykovou, optoelektronicky řízenou umyvadlovou armaturou F5E a nástěnným vývodem, leštěná chromovaná mosaz. Se skrytým termostatem DN 15, k připojení na teplou a studenou vodu. Namontované ruční pákové dávkovače vlevo a vpravo, plní se na místě (není součástí dodávky). Připojení elektřiny a vody zdola, včetně upevňovacího materiálu, se síťovým zdrojem 230 V AC.

Rozměry 550 x 650 x 425 mm (š x v x h)

HWTE0001	2030062338
-----------------	------------

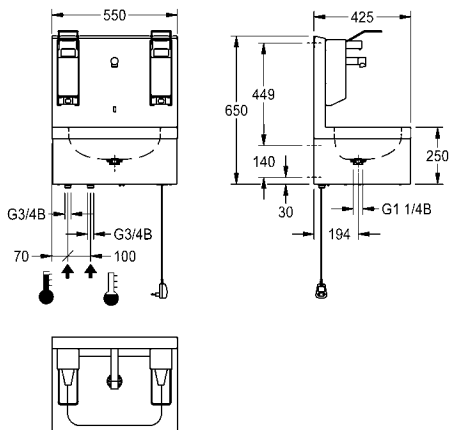
Volitelné příslušenství

Obousměrné dálkové ovládání

ACEX9005	2030036654
-----------------	------------

Dvoutlačítkové dálkové ovládání

ACEX9004	2030036849
-----------------	------------

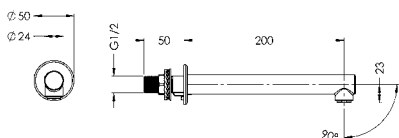


Typ	Číslo položky
-----	---------------

Nástěnný vývod

Nástěnný vývod DN 15 k instalaci za stěnu, odnímatelný za účelem dezinfekce, z chromiklové oceli V4A s regulátorem laminárního proudění vody 5 l/min, rozpětí 200 mm, úhel sklonu 90°.

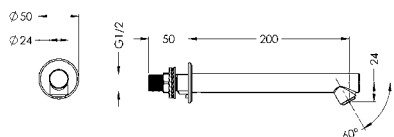
AT99-102	2030039046
-----------------	------------



Nástěnný vývod

Nástěnný vývod DN 15 k instalaci za stěnu, odnímatelný za účelem dezinfekce, z chromiklové oceli V4A s regulátorem laminárního proudění vody 5 l/min, rozpětí 200 mm, úhel 60°.

AT99-103	2030039048
-----------------	------------



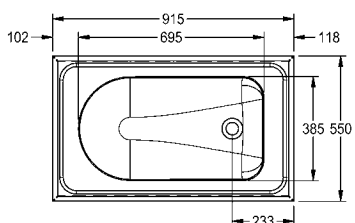
CAMPUS Vanička pro kojence

Vanička pro kojence, k montáži shora, z chromiklové oceli, povrch hedvábně matný, tloušťka materiálu 1,2 mm, se spádem k odtoku, bez přepadu, otvor na ventil vyražený zvnějšku 78 mm (p) - vyvrtaný zevnitř 50 mm (p), ventil není součástí dodávky.

Rozměry 915 x 150 x 550 mm (š x v x h)

Rozměry prohlubně 695 x 150 x 385 mm (š x v x h)

CMPX403	2000090029
----------------	------------



Sanitární produkty pro zdravotnictví

Typ	Číslo položky
-----	---------------

VARIUSmed Víceúčelový dřez

Víceúčelový dřez VARIUSmed z minerálního materiálu MIRANIT pojeného syntetickou pryskyřicí, s hladkým povrchem bez pórů (odolný vůči teplotám do 80°C), ze všech stran potažený, barva alpská bílá. Max. se 2 beze švů vytvarovanými prohlubněmi s velkým vnitřním zaoblením, bez přepadu. Zvýšený okraj vpředu a vzadu. Přepadová trubka s ventilem DN 40 x 200 mm. Včetně upevňovacího materiálu (vruty, hmoždinky, nástěnné úhelníky, konzoly).

Rozměry prohlubně 600 x 350 x 500 mm (š x v x h)

Při použití konzol z ušlechtilé oceli:

Rozměry 800 - 3200 x 375 x 600 mm (š x v x h)

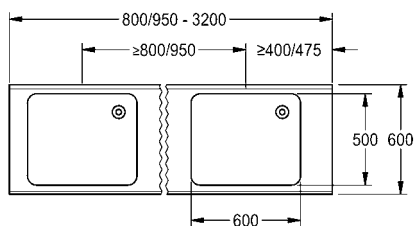
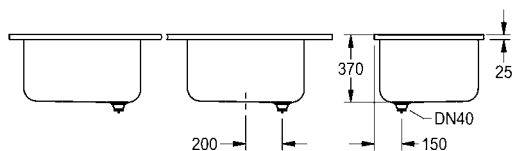
Vzdálenost středů prohlubní min. 800 mm

Při použití konzol z minerálního materiálu MIRANIT:

Rozměry 950 - 3200 x 375 x 600 mm (š x v x h)

Vzdálenost středů prohlubní min. 950 mm

Podrobné specifikace, jako způsob montáže a vzdálenost prohlubní atd., budou uvedené v závislosti na zakázce ve výrobních listech (lze si vyžádat u KWC Professional).



Typ Číslo položky



SIRIUS Odličovač sádry

Odličovač sádry k montáži shora, z chromniklové oceli, povrch hedvábně matný, tloušťka materiálu 1,5 mm, beze spár vevařená prohlubeň 450 x 500 x 150 mm, prohlubeň a odkapávací plocha po obvodu se zvýšeným okrajem, odtokový otvor G 1 1/2 B, vyjímatelný koš na sádro s odnímatelným víkem.

Rozměry 1000 x 420 x 600 mm (š x v x h)

Odkapávací plocha vlevo

SIRX835 2000071901

odkapávací plocha vpravo

SIRX836 2000071902

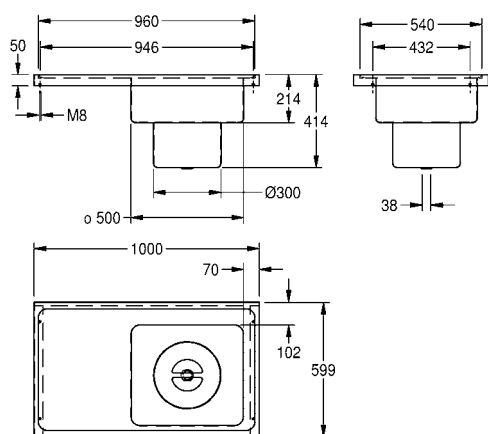
Volitelné příslušenství

Nohy pro odličovač sádry, ušlechtilá ocel

SIRX838 2000103301

SIRIUS Sada konzol

SIRX837 2000103337



SIRIUS Fekální výlevka

Fekální výlevka z chromniklové oceli, materiál 1.4571, povrch hedvábně matný, tloušťka materiálu 1,5 mm, k montáži na stěnu, zakrytý splachovací kanál po obvodu, splachovací trubka s nástrčným šroubením k připojení na tlačný splachovač (zajišťuje zákazník), spotřeba vody na spláchnutí 6 l, svislý odtok DN 100, s vyjímatelným odtokovým křížem, sklupný rošt z chromniklové oceli, nástěnné konzoly, včetně upevňovacího materiálu.

Rozměry 470 x 330 x 470 mm (š x v x h)

SIRX370 2000101175

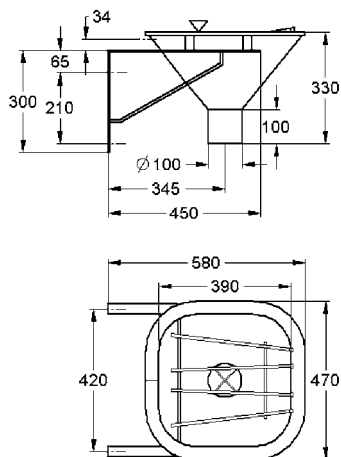
Volitelné příslušenství

Sifon, vývod svislý DN 100

ZCMPX002 2000102733

Sifon, vývod vodorovný DN 100

ZCMPX003 2000102734





Sanitární produkty pro zdravotnictví

Typ	Číslo položky
-----	---------------

Volně stojící výlevka

Volně stojící výlevka z chromniklové oceli, povrch hedvábně matný, tloušťka materiálu 1 mm, beze spár vevařená prohlubeň po obvodu se zvýšeným okrajem, bez plochy pro baterii, zvýšený zadní okraj 50 mm, odtok vzadu vlevo, s přeřadovou trubicí G 1 1/2 B z chromniklové oceli, včetně sklopného roštu z chromniklové oceli. Podstavec z chromniklové oceli s plnými stěnami o výšce 300 mm bez ostrých hran, 4 nohy s nastavitelnou výškou do 25 mm pro kompenzaci nerovností podlahy, se zadní příčnou výztuhou, výlevka sešroubovaná s podstavcem.

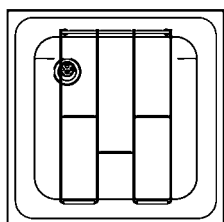
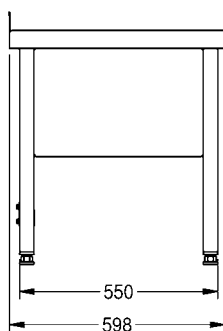
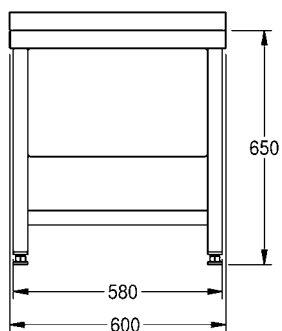
Rozměry 600 x 700 x 598 mm (š x v x h)

Rozměry prohlubně 450 x 250 x 450 mm (š x v x h)

F832V 2000100061

Rozměry 600 x 650 x 598 mm (š x v x h), výlevka svařená s podstavcem

F832V-F 2000057046



Typ

Číslo položky

SIRIUS Volně stojící výlevka kombinovaná s umyvadlem

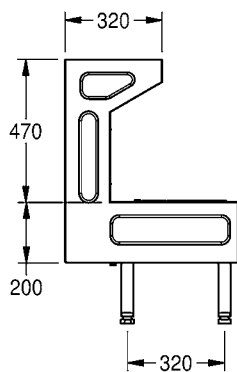
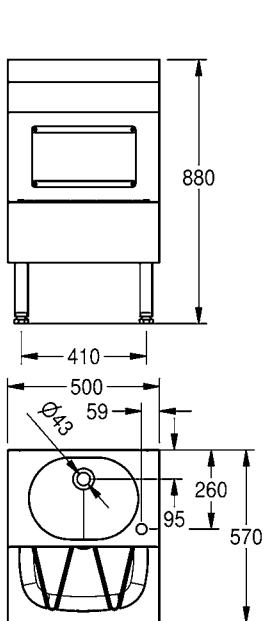


Výlevka kombinovaná s umyvadlem z chromniklové oceli, povrch hedvábně matný, volně stojící nebo k montáži na stěnu, tloušťka materiálu 1,2 mm, umyvadlo s vnitřními rozměry 360 x 135 x 272 mm, bez přepadu, se sítkovým ventilem G 1 1/4, s otvorem pro baterii 35 mm (p) vepředu vpravo. Výlevka s vnitřními rozměry 420 x 180 x 350 mm a po obvodu se zvýšeným okrajem, přepadová trubka z chromniklové oceli s ventilem G 1 1/2, odtok uprostřed, včetně sklopného roštu z chromniklové oceli s gumovými dorazy, servisní otvor s přišroubovaným krytem, nohy s nastavitelnou výškou pro kompenzaci nerovností podlahy.

Rozměry 500 x 880 x 570 mm (š x v x h)

SIRX832

2000071907





Instalační prvky pro umyvadla

AQUAFIX: Instalační prvky s certifikátem TÜV pro umyvadla, bezbariérová mycí zařízení nebo umyvadla z ušlechtilé oceli představují optimální montážní pomůcku.

AQUAFIX Instalační prvky pro umyvadla

Typ

Číslo položky



AQUAFIX Instalační prvek pro umyvadla z ušlechtilé oceli

AQUAFIX - instalační prvek pro umyvadla z ušlechtilé oceli se stojánkovými armaturami, samonosná rámová konstrukce z oceli s práškovým nástřikem, testováno u TÜV, k samostatné montáži pro obklady zasucha, s voděodolnou, několikrát klíženou deskou z vrstveného dřeva, výškově nastavitelné upevnění umyvadla i připojení armatury a odtoku, zvukově izolované stěnové průchodky G 1/2, univerzální odpadní koleno DN 50, ochrana během stavebních prací a upevňovací materiál.

Rozměry 700 x 1120 mm (š x v)

CMPX150

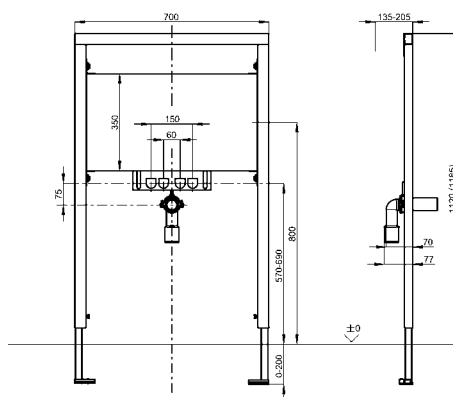
2030020067

Volitelné příslušenství

AQUAFIX Sada nástěnných úhelníků, 2 ks/balení

ZCMPX140

2000100867



AQUAFIX Instalační prvek pro umyvadla

AQUAFIX - instalační prvek pro umyvadla se stojánkovými armaturami, samonosná rámová konstrukce z oceli s práškovým nástřikem, testováno u TÜV, k samostatné montáži pro obklady zasucha, výškově nastavitelné upevnění umyvadla i připojení armatury a odtoku, zvukově izolované stěnové průchodky G 1/2, univerzální odpadní koleno DN 50, závitové tyče k upevnění umyvadla, ochrana během stavebních prací a upevňovací materiál.

Rozměry 525 x 1120 mm (š x v)

CMPX152

2030019897

Volitelné příslušenství

AQUAFIX Sada nástěnných úhelníků, 2 ks/balení

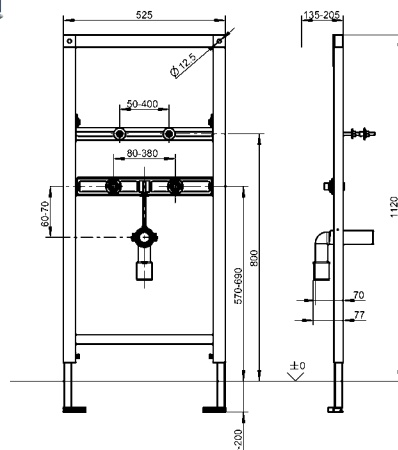
ZCMPX140

2000100867

AQUAFIX Upevňovací modul pro montáž nástěnných armatur na omítku

ZCMPX152/1

2000100941



Typ Číslo položky



AQUAFIX Instalační prvek pro bezbariérová umyvadla

AQUAFIX - instalační prvek pro bezbariérová umyvadla se stojánkovými armaturami, samonosná rámová konstrukce z oceli s práškovým nástřikem, testováno u TÜV, k samostatné montáži pro obklady z asfaltu, výškově nastavitelné upevnění umyvadla i připojení armatury a odtoku, zvukově izolované stěnové průchodky G 1/2, sifon DN 50 / DN 40 k montáži pod omítku, závitové tyče k upevnění umyvadla, ochrana během stavebních prací a upevňovací materiál.

Rozměry 525 x 1120 mm (š x v)

CMPX151 2030019961

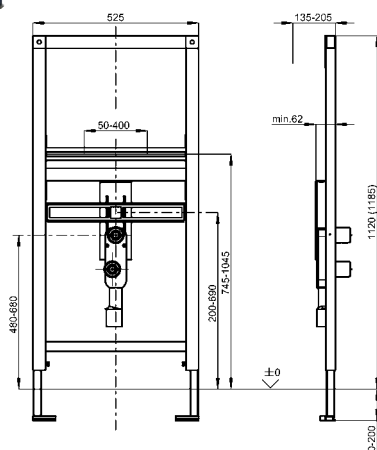
Volitelné příslušenství

AQUAFIX Sada nástěnných úhelníků, 2 ks/balení

ZCMPX140 2000100867

AQUAFIX Upevňovací modul pro montáž nástěnných armatur na omítku

ZCMPX152/1 2000100941



AQUAFIX Sada nástěnných úhelníků

AQUAFIX - sada úhelníků k montáži před stěnu, k upevnění instalačních prvků AQUAFIX na zdivu nebo na předstěnové instalaci, plynule hloubkové nastavitelné, k samostatné montáži, pozinkovaná ocel, včetně upevňovacího materiálu, 2 ks v balení.

ZCMPX140 2000100867

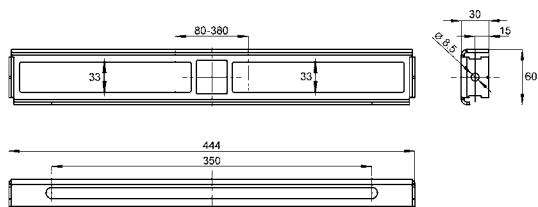


AQUAFIX Upevňovací modul pro nástěnné armatury na omítku

AQUAFIX - upevňovací modul pro nástěnné armatury k montáži na omítku ve spojení s instalačními prvky AQUAFIX pro umyvadla, pozinkovaná ocel, bez stěnových průchodek, včetně upevňovacího materiálu.

Rozměry 444 x 60 x 30 mm (š x v x h)

ZCMPX152/1 2000100941







Samouzavírací, elektro- nické, pákové směšovací baterie

Nejmodernější armaturová technika podporuje úsporné, hygienické a přesto pohodlné vybavení profesionálních sprchových zařízení. Kromě funkční bezpečnosti a hospodárnosti stojí v popředí pohodlí uživatele, bezpečnost sprchujících se osob, jakož i hygienické aspekty. K dispozici je rozsáhlý sortiment armatur k montáži na omítku a pod omítku a také různá provedení sprchových panelů, sprchové vany a hlavice.



Typ	Číslo položky
-----	---------------



F5S-Mix Samouzavírací nástěnná baterie

F5S-Mix - samouzavírací nástěnná směšovací baterie DN 15 k montáži na omítku, pro sprchy. Samouzavírací směšovací kartuše FRAMIC, hydraulicky řízená, nenáročná na údržbu a eliminující stagnaci vody, s keramickými destičkami, se samočinným zavíráním, nezávislá na dynamickém tlaku díky konstrukci oddělující média. Plynule nastavitelná doba průtoku. S nastavitelným teplotním dorazem a pojistkou proti přetočení. K připojení na teplou a studenou vodu. Těleso s horním vývodem G 3/4 B k připojení odtokového oblouku nebo nadomítkové sprchové trubky. Celokovové provedení, leštěná chromovaná mosaz. S nastavitelnými a uzavíratelnými přípojkami se zábranou zpětného toku a sítky, zcela zakrytými hloubkově nastavitelnými šroubovacími rozetami.

F5SM2001 2030032998

s automatickým vyprazdňováním sprchové trubky

F5SM2002 2030036685

Volitelné příslušenství

Odtokový oblouk 120 x 150 mm, montážní rozměr max. 130 x 134 mm

ACXX2005 2030050434

Odtokový oblouk 120 x 500 mm, montážní rozměr max. 130 x 484 mm

ACXX2006 2030050435

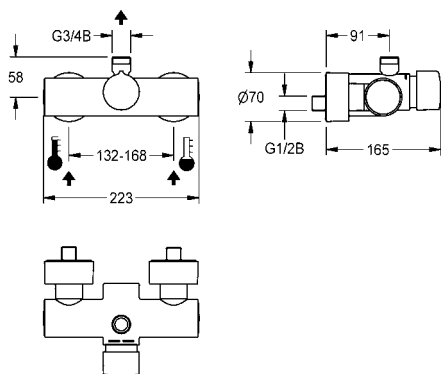
Sprchová trubka, délka 1200 mm, zalomení 75 mm

ACSX2002 2030041522

Přepínač pro ruční sprchu

ACXX2004 2030041561

Sprchové hlavice viz od strany 194



F5S-Mix Samouzavírací nástěnná baterie s přípojkou ruční sprchy

F5S-Mix - samouzavírací nástěnná směšovací baterie DN 15 k montáži na omítku, pro sprchy. Samouzavírací směšovací kartuše FRAMIC, hydraulicky řízená, nenáročná na údržbu a eliminující stagnaci vody, s keramickými destičkami, se samočinným zavíráním, nezávislá na dynamickém tlaku díky konstrukci oddělující média. Plynule nastavitelná doba průtoku. S nastavitelným teplotním dorazem a pojistkou proti přetočení. K připojení na teplou a studenou vodu. Těleso s přípojkou ruční sprchy G 1/2 B. Celokovové provedení, leštěná chromovaná mosaz. S nastavitelnými a uzavíratelnými přípojkami se zábranou zpětného toku a sítky, zcela zakrytými hloubkově nastavitelnými šroubovacími rozetami.

F5SM2003 2030036686

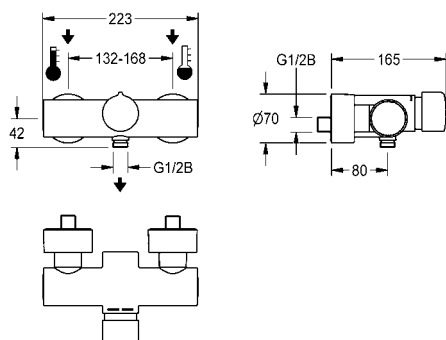
Volitelné příslušenství

Ruční sprcha

ACXX2007 2030051216

Sprchová tyč, délka 900 mm

ACXX2008 2030051217



Typ

Číslo položky


F5S-Mix Samouzavírací podomítková baterie

F5S-Mix - samouzavírací směšovací baterie DN 15 jako dokončovací sada k podomítkové montáži do sady pro hrubou stavbu, pro sprchy. Samouzavírací směšovací kartuše FRAMIC, hydraulicky řízená, nenáročná na údržbu a eliminující stagnaci vody, s keramickými destičkami, se samočinným zavíráním, nezávislá na dynamickém tlaku díky konstrukci oddělující média. Plynule nastavitelná doba průtoku. S nastavitelným teplotním dorazem a pojistkou proti přetočení. K připojení na teplou a studenou vodu. Celokovové provedení, viditelné díly leštěné chromované. Rám s profilovým těsněním, krycí deska z ušlechtilé oceli 190 x 245 mm se skrytým šroubovým upevněním, chromovaná umělohmotná rozeta, zábrana zpětného toku a sítka. Nastavitelnost hloubky 25 mm.

F5SM2004 2030029012

s automatickým vyprazdňováním sprchové trubky

F5SM2005 2030036693

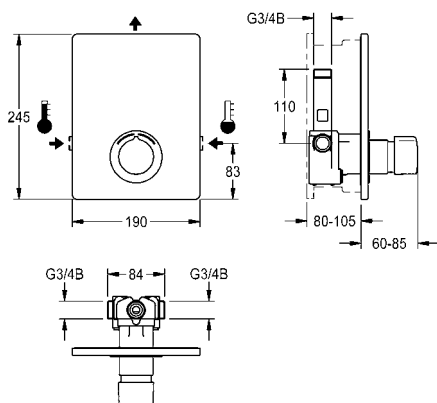
Nezbytné příslušenství

R5 Systémový box pro podomítkové baterie

F5BX2001 2030028990

Volitelné příslušenství

Prodlužovací sada pro vyrovnání hloubky 25 mm

ACSM2001 2030044781

F5S-Therm Samouzavírací termostatická nástěnná baterie

F5S-Therm - samouzavírací termostatická nástěnná baterie DN 15 k montáži na omítku, pro sprchy. Hydraulicky řízená, k připojení na teplou a studenou vodu. S předmontovanou hygienickou jednotkou včetně senzoru s řídicí elektronikou a lithiové baterie 6 V (CR-P2) k provádění automatického hygienického proplachování a ukládání statistických údajů. Samouzavírací kartuše FRAMIC, hydraulicky řízená, nenáročná na údržbu a eliminující stagnaci vody, s keramickými destičkami, se samočinným zavíráním, nezávislá na dynamickém tlaku díky konstrukci oddělující média. Plynule nastavitelná doba průtoku. Termostat s kovovou rukojetí s nastavitelným teplotním dorazem a pojistkou proti přetočení, s možností ručně prováděné termické dezinfekce. Těleso Safe Touch chrání před popálením s horním vývodem G 3/4 B, k připojení odtokového oblouku nebo nadomítkové sprchové trubky. Celokovové provedení, leštěná chromovaná mosaz. S nastavitelnými a uzavratelnými přípojkami se zábranou zpětného toku a sítky, zcela zakrytými hloubkově nastavitelnými šroubovacími rozetami. Aktivované hygienické proplachování, pevný časový interval 24 hodin. S možností nastavení funkčních parametrů a komunikace pomocí volitelného obousměrného dálkového ovládání.

F5ST2009 2030040291

Volitelné příslušenství

Odtokový oblouk 120 x 150 mm, montážní rozměr max. 130 x 134 mm

ACXX2005 2030050434

Odtokový oblouk 120 x 500 mm, montážní rozměr max. 130 x 484 mm

ACXX2006 2030050435

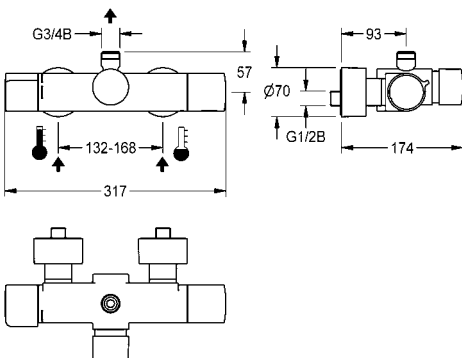
Sprchová trubka, délka 1200 mm, zalomení 75 mm

ACSX2002 2030041522

Přepínač pro ruční sprchu

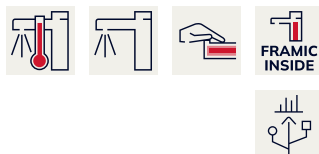
ACXX2004 2030041561

Sprchové hlavice, obousměrné dálkové ovládání, dvoutlačítkové dálkové ovládání viz od strany 194



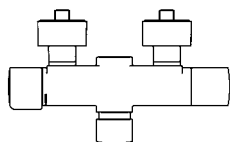
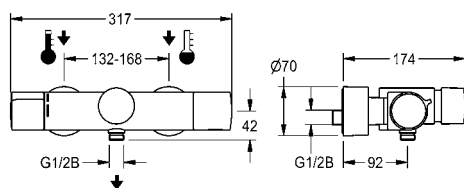


Typ Číslo položky



F5S-Therm samouzavírací termostatická nástěnná baterie s přípojkou ruční sprchy

F5S-Therm - samouzavírací termostatická nástěnná baterie DN 15 k montáži na omítku, pro sprchy. Hydraulicky řízená, k připojení na teplou a studenou vodu. S předmontovanou hygienickou jednotkou včetně senzoru s řídicí elektronikou a lithiové baterie 6 V (CR-P2) k provádění automatického hygienického proplachování a ukládání statistických údajů. Samouzavírací kartuše FRAMIC, hydraulicky řízená, nenáročná na údržbu a eliminující stagnaci vody, s keramickými destičkami, se samočinným zavíráním, nezávislá na dynamickém tlaku díky konstrukci oddělující média. Plynule nastavitelná doba průtoku. Termostat s kovovou rukojetí s nastavitelným teplotním dorazem a pojistkou proti přetočení, s možností ručně prováděné termické dezinfekce. Těleso Safe Touch chrání před popálením s přípojkou ruční sprchy, G 1/2 B. Celokovové provedení, leštěná chromovaná mosaz. S nastavitelnými a uzavíratelnými přípojkami se zábranou zpětného toku a sítky, zcela zakrytými hloubkově nastavitelnými šroubovacími rozetami. Aktivované hygienické proplachování, pevný časový interval 24 hodin. S možností nastavení funkčních parametrů a komunikace pomocí volitelného obousměrného dálkového ovládní.



F5ST2011 2030050552

Volitelné příslušenství

Ruční sprcha
ACXX2007 2030051216

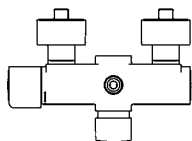
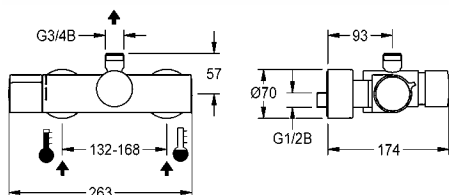
Sprchová tyč, délka 900 mm
ACXX2008 2030051217

Obousměrné dálkové ovládní, dvoutlačítkové dálkové ovládní viz strana 203



F5S-Therm Samouzavírací termostatická nástěnná baterie

F5S-Therm - samouzavírací termostatická nástěnná baterie DN 15 k montáži na omítku, pro sprchy. Hydraulicky řízená, k připojení na teplou a studenou vodu. Se zařízením pro volitelnou hygienickou jednotku k provádění automatického hygienického proplachování a ukládání statistických údajů. Samouzavírací kartuše FRAMIC, hydraulicky řízená, nenáročná na údržbu a eliminující stagnaci vody, s keramickými destičkami, se samočinným zavíráním, nezávislá na dynamickém tlaku díky konstrukci oddělující média. Plynule nastavitelná doba průtoku. Termostat s kovovou rukojetí s nastavitelným teplotním dorazem a pojistkou proti přetočení, s možností ručně prováděné termické dezinfekce. Těleso Safe Touch chrání před popálením s horním vývodem G 3/4 B, k připojení odtokového oblouku nebo nadomítkové sprchové trubky. Celokovové provedení, leštěná chromovaná mosaz. S nastavitelnými a uzavíratelnými přípojkami se zábranou zpětného toku a sítky, zcela zakrytými hloubkově nastavitelnými šroubovacími rozetami.



F5ST2001 2030032978

s automatickým vyprazdňováním sprchové trubky

F5ST2002 2030036208

Volitelné příslušenství

Odtokový oblouk 120 x 150 mm, montážní rozměr max. 130 x 134 mm
ACXX2005 2030050434

Odtokový oblouk 120 x 500 mm, montážní rozměr max. 130 x 484 mm
ACXX2006 2030050435

Sprchová trubka, délka 1200 mm, zalomení 75 mm
ACSX2002 2030041522

Přepínač pro ruční sprchu
ACXX2004 2030041561

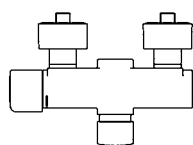
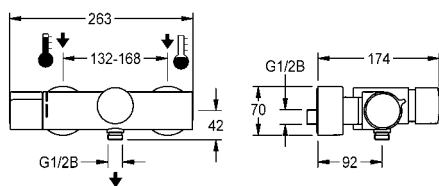
Hygienická jednotka
ACST9001 2030041162

Sprchové hlavice viz od strany 194



F5S-Therm Samouzavírací termostatická nástěnná baterie s přípojkou ruční sprchy

F5S-Therm - samouzavírací termostatická nástěnná baterie DN 15 k montáži na omítku, pro sprchy. Hydraulicky řízená, k připojení na teplou a studenou vodu. Se zařízením pro volitelnou hygienickou jednotku k provádění automatického hygienického proplachování a ukládání statistických údajů. Samouzavírací kartuše FRAMIC, hydraulicky řízená, nenáročná na údržbu a eliminující stagnaci vody, s keramickými destičkami, se samočinným zavíráním, nezávislá na dynamickém tlaku díky konstrukci oddělující média. Plynule nastavitelná doba průtoku. Termostat s kovovou rukojetí s nastavitelným teplotním dorazem a pojistkou proti přetočení, s možností ručně prováděné termické dezinfekce. Těleso Safe Touch chrání před popálením s přípojkou ruční sprchy G 1/2 B. Celokovové provedení, leštěná chromovaná mosaz. S nastavitelnými a uzavíratelnými přípojkami se zábranou zpětného toku a sítky, zcela zakrytými hloubkově nastavitelnými šroubovacími rozetami.



F5ST2003	2030036209
Volitelné příslušenství	
Hygienická jednotka	
ACST9001	2030041162
Ruční sprcha	
ACXX2007	2030051216
Sprchová tyč, délka 900 mm	
ACXX2008	2030051217



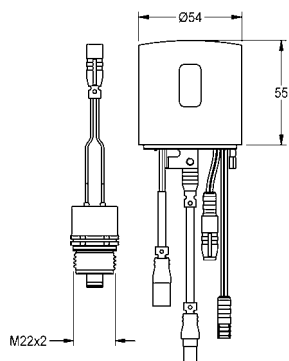
Hygienická jednotka pro F5S-Therm

Hygienická jednotka pro samouzavírací termostatické nástěnné baterie F5S-Therm umyvadlové a sprchové, k provádění automatického hygienického proplachování a ukládání statistických údajů. Adaptér tělesa včetně senzoru s řídicí elektronikou a lithiové baterie 6 V (CR-P2), jakož i kartuše s elektromagnetickým ventilem. Aktivované hygienické proplachování (30 s), pevný časový interval 24 hodin a ukládání statistických údajů. S možností nastavení funkčních parametrů a komunikace pomocí volitelného obousměrného dálkového ovládní.



ACST9001	2030041162
-----------------	------------

Volitelné příslušenství
Obousměrné dálkové ovládní, dvoutlačítkové dálkové ovládní
strana 203





Typ Číslo položky



F5S-Therm Samouzavírací termostatická podomítková baterie

F5S-Therm Samouzavírací termostatická baterie DN 15 jako dokončovací sada k podomítkové montáži do sady pro hrubou stavbu, pro sprchy. Hydraulicky řízená, k připojení na teplou a studenou vodu. Funkční blok s integrovanou samouzavírací kartuší FRAMIC, termostatem a předmontovanou hygienickou jednotkou včetně senzoru s řídicí elektronikou a lithiovou baterií 6 V (CR-P2), k provádění automatického hygienického proplachování, programem řízené termické dezinfekce (nutná přídatná kartuše s obtokovým elektromagnetickým ventilem) a ukládání statistických údajů. Přídatné zařízení pro druhou kartuši s obtokovým elektromagnetickým ventilem k samostatnému proplachování vedení studené vody a k oddělení odebírání vzorků studené nebo teplé vody. Samouzavírací kartuše FRAMIC, nenáročná na údržbu a eliminující stagnaci vody, s keramickými destičkami, se samočinným zavíráním, nezávislá na dynamickém tlaku díky konstrukci oddělující média. Plynule nastavitelná doba průtoku. Termostat s kovovou rukojetí s nastavitelným teplotním dorazem a pojistkou proti přetočení, s možností ručně prováděné termické dezinfekce. Celokovové provedení, viditelné díly leštěné chromované. Rám s profilovým těsněním, krycí deska z ušlechtilé oceli 190 x 245 mm se skrytým šroubovým upevněním, chromované plastové rozety, zábrany zpětného toku a sítky. Nastavitelnost hloubky 25 mm.



F5ST2037 2030067164

Nezbytné příslušenství

R5 Systémový box pro podomítkové baterie

F5BX2001 2030028990

Volitelné příslušenství

Obousměrné dálkové ovládání

ACEX9005 2030036654

Dvoutlačítkové dálkové ovládání

ACEX9004 2030036849

Prodlužovací sada pro vyrovnání hloubky 25 mm

ACXT9001 2030067889

Kartuše s obtokovým elektromagnetickým ventilem, 6 V DC

EAQFU0001 2030003033

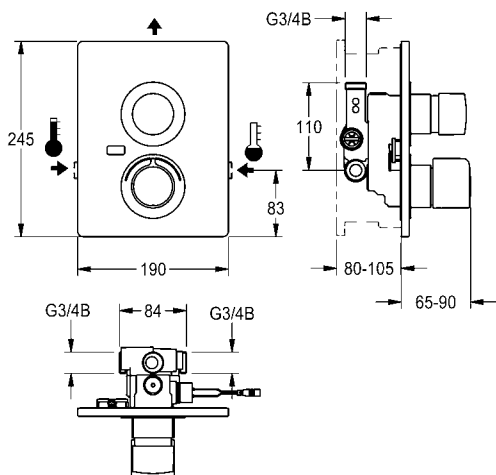
Sada pro proplachování vedení studené vody

ACXT2005 2030071564

Obousměrné dálkové ovládání, dvoutlačítkové dálkové ovládání viz strana 203

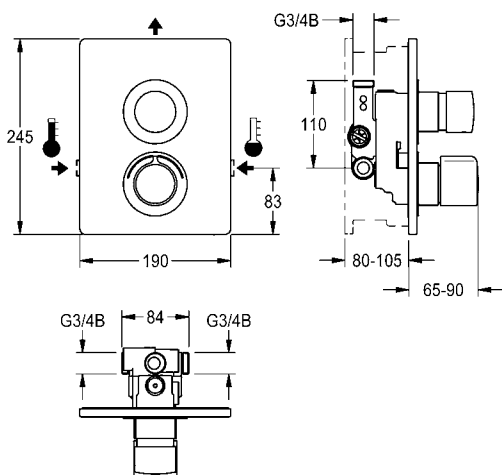
Upozornění:

Provádění termické dezinfekce pomocí klíčového spínače se samostatným napájením na vyžádání




F5S-Therm Samouzavírací termostatická podomítková baterie

F5S-Therm Samouzavírací termostatická baterie DN 15 jako dokončovací sada k podomítkové montáži do sady pro hrubou stavbu, pro sprchy. Hydraulicky řízená, k připojení na teplou a studenou vodu. Funkční blok s integrovanou samouzavírací kartuší FRAMIC, termostatem a zařízením pro volitelnou hygienickou jednotku k provádění automatického hygienického proplachování, termické dezinfekce řízené programem (nutná přídatná statistických údajů. Přídavné zařízení pro druhou kartuši s obtokovým elektromagnetickým ventilem k samostatnému proplachování vedení studené vody a k oddělení odebrání vzorků studené nebo teplé vody. Samouzavírací kartuše FRAMIC, nenáročná na údržbu a eliminující stagnaci vody, s keramickými destičkami, se samočinným zavíráním, nezávislá na dynamickém tlaku díky konstrukci oddělující média. Plynule nastavitelná doba průtoku. Termostat s kovovou rukojetí s nastavitelným teplotním dorazem a pojistkou proti přetočení, s možností ručně prováděné termické dezinfekce. Celokovové provedení, viditelné díly leštěné chromované. Rám s profilovým těsněním, krycí deska z ušlechtilé oceli 190 x 245 mm se sk rytým šroubovým upevněním, chromované plastové rozety, zábrany zpětného toku a sítky. Nastavitelnost hloubky 25 mm.


F5ST2032 2030067154

s automatickým vyprazdňováním sprchové trubky

F5ST2036 2030067163

 Provedení **bez zařízení pro hygienickou jednotku**
F5ST2034 2030067158

s automatickým vyprazdňováním sprchové trubky

F5ST2039 2030067167

Nezbytné příslušenství

R5 Systémový box pro podomítkové baterie

F5BX2001 2030028990

Volitelné příslušenství

Prodlužovací sada pro vyrovnání hloubky 25 mm

ACXT9001 2030067889

Hygienická jednotka včetně lithiové baterie 6 V pro

F5ST2032 a F5ST2036

ACST2001 2030041523

Kartuše s obtokovým elektromagnetickým ventilem, 6 V DC

EAQFU0001 2030003033

Sada pro proplachování vedení studené vody

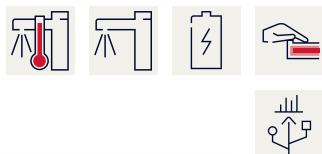
ACXT2005 2030071564

Upozornění pro F5ST2032 a F5ST2036:

Provádění termické dezinfekce pomocí klíčového spínače se samostatným napájením na vyžádání



Typ Číslo položky



F5E-Therm Elektronická termostatická nástěnná baterie na bateriový provoz

F5E-Therm - termostatická nástěnná baterie DN 15 k montáži na omítku, pro sprchy. S optoelektronickým řízením, k připojení na teplou a studenou vodu. Termostat s kovovou rukojetí a nastavitelným teplotním dorazem s pojistkou proti přetočení. S možností provádění termické dezinfekce, ručně nebo automaticky pomocí volitelné dezinfekční jednotky. Řídící elektronika, kartuše s elektromagnetickým ventilem, lithiová baterie 6 V (CR-P2) a dotykový senzor v tělese Safe Touch chránícím před popálením, s horním vývodem G 3/4 B k připojení odtokového oblouku nebo nadomítkové sprchové trubky. Celokovové provedení, leštěná chromovaná mosaz. S nastavitelnými a uzavíratelnými přípojkami se zábranou zpětného toku a sítky, zcela zakrytými hloubkově nastavitelnými šroubovacími rozetami. Aktivované hygienické proplachování 24 hodin po posledním použití a ukládání statistických údajů. S možností nastavení funkčních parametrů a komunikace pomocí volitelného obousměrného dálkového ovládní.



F5ET2001 2030032990

Provedení s předmontovanou jednotkou termické dezinfekce

F5ET2007 2030039547

Volitelné příslušenství

Odtokový oblouk 120 x 150 mm, montážní rozměr max. 130 x 134 mm

ACXX2005 2030050434

Odtokový oblouk 120 x 500 mm, montážní rozměr max. 130 x 484 mm

ACXX2006 2030050435

Sprchová trubka k montáži na omítku, délka 1200 mm, vychýlení 96 mm

ACXX2003 2030041525

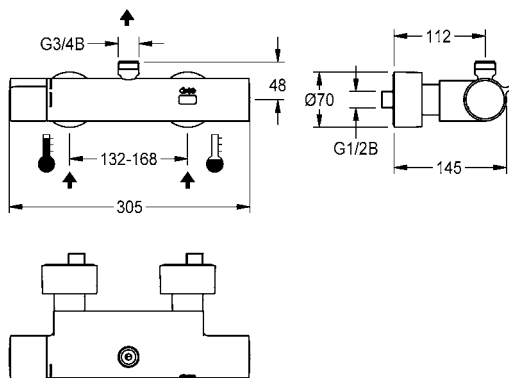
Přepínač pro ruční sprchu

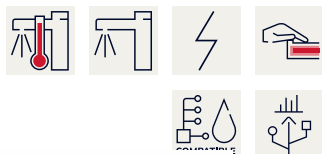
ACXX2004 2030041561

Jednotka termické dezinfekce pro F5ET2001

ACET9001 2030039541

Sprchové hlavice, obousměrné dálkové ovládní, dvoutlačítkové dálkové ovládní viz od strany 194





F5E-Therm Elektronická termostatická nástěnná baterie pro samostatné elektrické napájení

F5E-Therm - termostatická nástěnná baterie DN 15 k montáži na omítku, pro sprchy. S optoelektronickým řízením, k připojení na teplou a studenou vodu. Termostat s kovovou rukojetí a nastavitelným teplotním dorazem s pojistkou proti přetočení. S možností provádění termické dezinfekce, ručně nebo automaticky pomocí volitelné dezinfekční jednotky. Řídící elektronika, kartuše s elektromagnetickým ventilem a dotykový senzor v tělese Safe Touch chránícím před popálením, s horním vývodem G 3/4 B k připojení odtokového oblouku nebo nadomítkové sprchové trubky. Celokovové provedení, leštěná chromovaná mosaz. S nastavitelnými a uzavíratelnými přípojkami se zábranou zpětného toku a sítky, zcela zakrytými hloubkově nastavitelnými šroubovacími rozetami. Aktivované hygienické proplachování 24 hodin po posledním použití a ukládání statistických údajů. S možností nastavení funkčních parametrů a komunikace pomocí volitelného obousměrného dálkového ovládní. Samostatné elektrické napájení pomocí síťového zdroje 6,75 V / 12 V DC nebo systémového příslušenství AQUA 3000 open.



F5ET2005	2030039542
-----------------	------------

Provedení s předmontovanou jednotkou termické dezinfekce

F5ET2009	2030039550
-----------------	------------

Nezbytné příslušenství

Montážní nosník

F5BTX002	2030071303
-----------------	------------

Síťový zdroj

ACEX9001	2030039477
-----------------	------------

Prodlužovací kabel 5 m (na armaturu)

ACEX9010	2030043814
-----------------	------------

Volitelné příslušenství

Odtokový oblouk 120 x 150 mm, montážní rozměr max. 130 x 134 mm

ACXX2005	2030050434
-----------------	------------

Odtokový oblouk 120 x 500 mm, montážní rozměr max. 130 x 484 mm

ACXX2006	2030050435
-----------------	------------

Sprchová trubka k montáži na omítku, délka 1200 mm, vychýlení 96 mm

ACXX2003	2030041525
-----------------	------------

Přepínač pro ruční sprchu

ACXX2004	2030041561
-----------------	------------

Jednotka termické dezinfekce pro F5ET2005

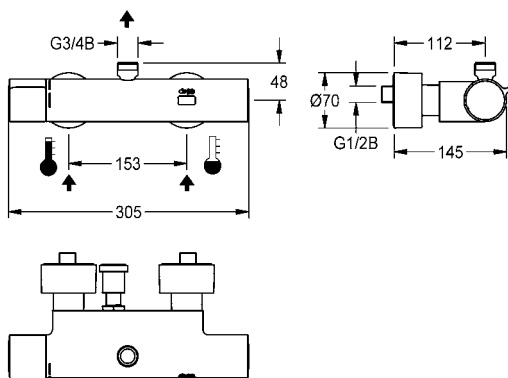
ACET9001	2030039541
-----------------	------------

Elektronický modul EM5 s ID 07040

ACET2001	2030041918
-----------------	------------

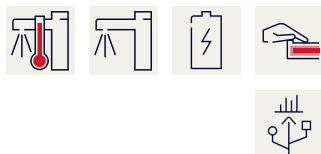
Sprchové hlavice, obousměrné dálkové ovládní, dvoutlačítkové dálkové ovládní viz od strany 194

Systémové příslušenství AQUA 3000 open viz kapitola „AQUA 3000 open“





Typ Číslo položky



F5E-Therm Elektronická termostatická nástěnná baterie na bateriový provoz, s přípojkou ruční sprchy

F5E-Therm - termostatická nástěnná baterie DN 15 k montáži na omítku, pro sprchy. S optoelektronickým řízením, k připojení na teplou a studenou vodu. Termostat s kovovou rukojetí a nastavitelným teplotním dorazem s pojistkou proti přetočení. S možností provádění termické dezinfekce, ručně nebo automaticky pomocí volitelné dezinfekční jednotky. Řídící elektronika, kartuše s elektromagnetickým ventilem, lithiová baterie 6 V (CR-P2) a dotykový senzor v tělese Safe Touch chránícím před popálením, s přípojkou ruční sprchy G 1/2 B. Celokovové provedení, leštěná chromovaná mosaz. S nastavitelnými a uzavíratelnými přípojkami se zábranou zpětného toku a sítky, zcela zakrytými hloubkově nastavitelnými šroubovacími rozetami. Aktivované hygienické proplachování 24 hodin po posledním použití a ukládání statistických údajů. S možností nastavení funkčních parametrů a komunikace pomocí volitelného obousměrného dálkového ovládní.



F5ET2003 2030036691

Provedení s předmontovanou jednotkou termické dezinfekce

F5ET2008 2030039548

Volitelné příslušenství

Ruční sprcha

ACXX2007 2030051216

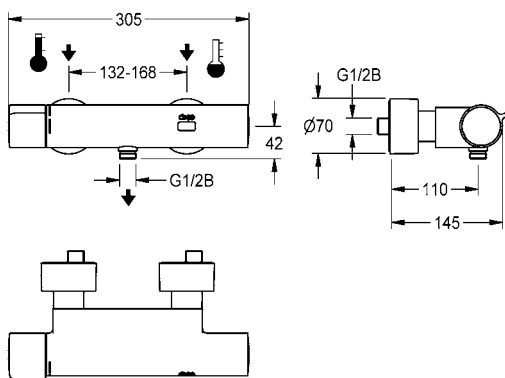
Sprchová tyč, délka 900 mm

ACXX2008 2030051217

Jednotka termické dezinfekce pro F5ET2003

ACET9001 2030039541

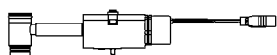
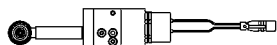
Obousměrné dálkové ovládní, dvoutlačítkové dálkové ovládní viz strana 203

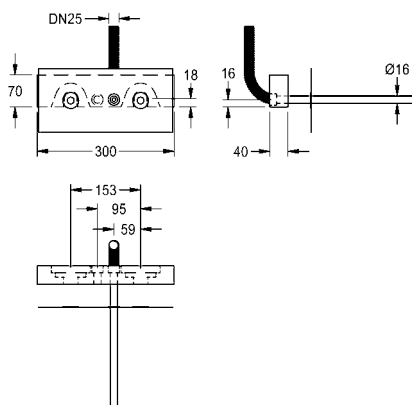
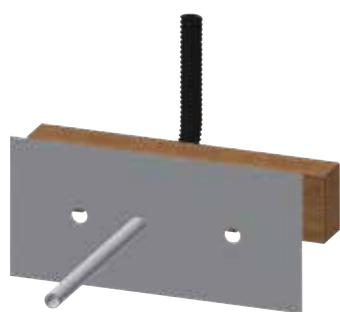
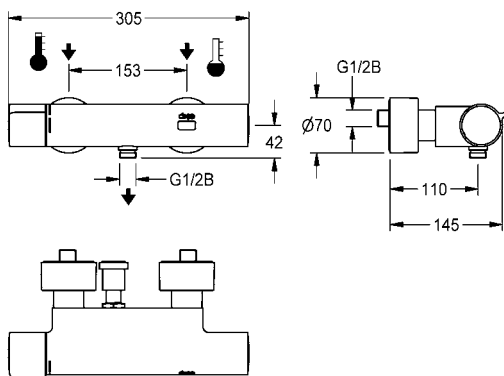
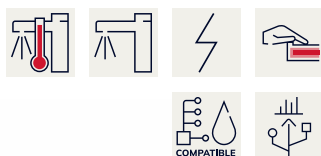


Jednotka termické dezinfekce pro F5E-Therm

Termická dezinfekční jednotka pro termostatické nástěnné baterie F5E-Therm umyvadlové a sprchové k provádění termické dezinfekce řízené programem. Funkční blok včetně kartuše s elektromagnetickým ventilem.

ACET9001 2030039541





F5E-Therm Elektronická termostatická nástěnná baterie pro samostatné elektrické napájení, s přípojkou ruční sprchy

F5E-Therm - termostatická nástěnná baterie DN 15 k montáži na omítku, pro sprchy. S optoelektronickým řízením, k připojení na teplou a studenou vodu. Termostat s kovovou rukojetí a nastavitelným teplotním dorazem s pojistkou proti přetočení. S možností provádění termické dezinfekce, ručně nebo automaticky pomocí volitelné dezinfekční jednotky. Řídicí elektronika, kartuše s elektromagnetickým ventilem a dotykový senzor v tělese Safe Touch chránícím před popálením, s přípojkou ruční sprchy G 1/2 B. Celokovové provedení, leštěná chromovaná mosaz. S nastavitelnými a uzavíratelnými přípojkami se zábranou zpětného toku a sítka, zcela zakrytými hloubkově nastavitelnými šroubovacími rozetami. Aktivované hygienické proplachování 24 hodin po posledním použití a ukládání statistických údajů. S možností nastavení funkčních parametrů a komunikace pomocí volitelného obousměrného dálkového ovládní. Samostatné elektrické napájení pomocí síťového zdroje 6,75 V / 12 V DC nebo systémového příslušenství AQUA 3000 open.

F5ET2006 2030039543

Provedení **s předmontovanou jednotkou termické dezinfekce**

F5ET2010 2030039551

Nezbytné příslušenství

Montážní nosník

F5BTX002 2030071303

Síťový zdroj

ACEX9001 2030039477

Prodlužovací kabel 5 m (na armaturu)

ACEX9010 2030043814

Volitelné příslušenství

Ruční sprcha

ACXX2007 2030051216

Sprchová tyč, délka 900 mm

ACXX2008 2030051217

Jednotka termické dezinfekce pro F5ET2006

ACET9001 2030039541

Elektronický modul EM5 s ID 07040

ACET2001 2030041918

Obousměrné dálkové ovládní, dvoutlačítkové dálkové ovládní viz strana 203

Systémové příslušenství AQUA 3000 open viz kapitola „AQUA 3000 open“

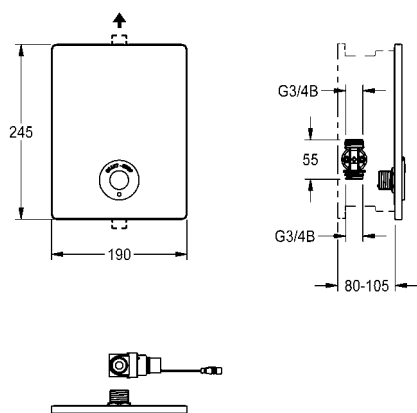
Montážní nosník pro F5 nástěnné baterie

Montážní nosník pro nástěnné baterie F5 se samostatným elektrickým napájením. Vrstvené dřevo s voděodolným kličem, vhodné pro použití ve vlhkém prostředí. S kabelovou průchodkou včetně ochranné trubky na přední straně a ochranné hadice s těsnicí manžetou na zadní straně. Stanovená poloha nástěnných kolen G 1/2 (zajišťuje zákazník), včetně pružných manžet.

F5BTX002 2030071303



Typ Číslo položky



F5E Elektronický podomítkový ventil

F5E Průtokový ventil DN 15 jako dokončovací sada k podomítkové montáži do sady pro hrubou stavbu, pro sprchy. S optoelektronickým řízením, k připojení na smíchanou teplou nebo studenou vodu. S elektromagnetickým ventilem, upevňovacím rámem s profilovým těsněním, krycí deskou z ušlechtilé oceli 190 x 245 mm se skrytým šroubovým připevněním včetně dotykového senzoru s řídicí elektronikou, funkcí start/stop a vypínáním při čištění. Nastavitelnost hloubky 25 mm. Aktivované hygienické proplachování 24 hodin po posledním použití a ukládání statistických údajů. S možností nastavení funkčních parametrů a komunikace pomocí volitelného obousměrného dálkového ovládnání. Volitelně pro bateriový provoz s lithiovou baterií 6 V (CR-P2) na jednu armaturu nebo samostatné elektrické napájení pomocí síťového zdroje 6,75 V / 12 V DC nebo systémového příslušenství AQUA 3000 open.

Příhrádka na baterii včetně baterie nebo síťový zdroj a prodlužovací kabel se musí objednat zvlášť.

F5EV2005 2030067748

Nezbytné příslušenství

R5 Systémový box pro vestavné ventily

F5BV2002 2030055925

Příhrádka na baterii včetně baterie 6 V

ZAQCT0003 2000109466

Síťový zdroj

ACEX9001 2030039477

Prodlužovací kabel 5 m (na armaturu)

ACEX9010 2030043814

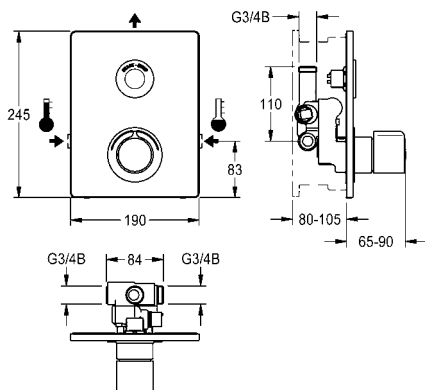
Volitelné příslušenství

Elektronický modul EM5 s ID 07120

ACEV2004 2030049353

Obousměrné dálkové ovládnání, dvoutlačítkové dálkové ovládnání viz strana 203

Systémové příslušenství AQUA 3000 open viz kapitola „AQUA 3000 open“



F5E-Therm - A3000 open Elektronická termostatická podomítková baterie

F5E-Therm - A3000 open Termostatická baterie DN 15 jako dokončovací sada k podomítkové montáži do sady pro hrubou stavbu, pro sprchy. S elektronickým řízením, k připojení na teplou a studenou vodu. Funkční blok s integrovanou kartuší s elektromagnetickým ventilem, termostatem a dvěma kartušemi s obtokovým elektromagnetickým ventilem k provádění samostatného proplachování vedení studené vody a termické dezinfekce řízené programem a k oddělenému odebírání vzorků studené nebo teplé vody. Termostat s kovovou rukojetí s nastavitelným teplotním dorazem a pojistkou proti přetočení, s možností ručně prováděné termické dezinfekce. Celokovové provedení, viditelné díly leštěné chromované. S rámem s profilovým těsněním, krycí deskou z ušlechtilé oceli 190 x 245 mm se skrytým šroubovým upevněním včetně dotykového senzoru s řídicí elektronikou, funkcí start/stop, rozetou, vodotěsným elektronickým modulem a elektronickým T-rozdělovačem pro připojení systémového kabelu, zábranou zpětného toku a sítky. Nastavitelnost hloubky 25 mm. Aktivované hygienické proplachování 24 hodin po poslední aktivaci. Externí řízení, jako nastavení armatury, vypínání kvůli čištění, ukládání statistických údajů a komunikace pomocí funkční řídicí jednotky ECC2, 24 V DC.

F5ET2040 2030071563

Nezbytné příslušenství

R5 Systémový box pro podomítkové baterie

F5BX2001 2030028990

Volitelné příslušenství

Prodlužovací sada pro vyrovnání hloubky 25 mm

ACXT9001 2030067889

Systémové příslušenství AQUA 3000 open viz kapitola „AQUA 3000 open“

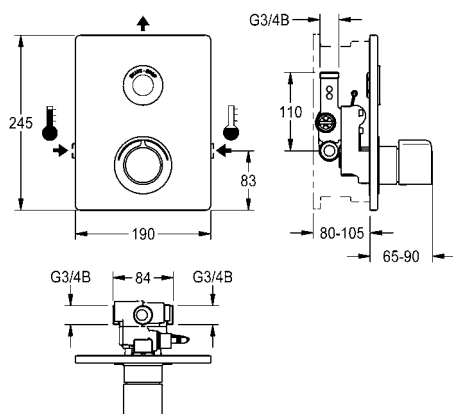


F5E-Therm Elektronická termostatická podomítková baterie

F5E-Therm Termostatická baterie DN 15 jako dokončovací sada k podomítkové montáži do sady pro hrubou stavbu, pro sprchy. S elektronickým řízením, k připojení na teplou a studenou vodu. Funkční blok s integrovanou kartuší s elektromagnetickým ventilem, termostatem a zařízením pro dvě volitelné kartuše s obtokovým elektromagnetickým ventilem k provádění samostatného proplachování vedení studené vody a termické dezinfekce řízené programem a k oddělenému odbírání vzorků studené nebo teplé vody. Termostat s kovovou rukojetí s nastavitelným teplotním dorazem a pojistkou proti přetočení, s možností ručně prováděné termické dezinfekce. Celokovové provedení, viditelné díly leštěné chromované. S rámem s profilovým těsněním, deskou z ušlechtilé oceli 190 x 245 mm se skrytým šroubovým upevněním včetně dotykového senzoru s řídicí elektronikou, rozety, zábrany zpětného toku a sítěk. Nastavitelnost hloubky 25 mm. Aktivované hygienické proplachování 24 hodin po posledním použití ukládání statistických údajů. S možností nastavení funkčních parametrů a komunikace pomocí volitelného obousměrného dálkového ovládní. Volitelně pro bateriový provoz s lithiovou baterií 6 V (CR-P2) na jednu armaturu nebo samostatné elektrické napájení pomocí síťového zdroje 6,75 V / 12 V DC nebo systémového příslušenství AQUA 3000 open.

Příhrádka na baterii včetně baterie nebo síťový zdroj a prodlužovací kabel se musí objednat zvlášť.

F5ET2031 2030067151



Nezbytné příslušenství

R5 Systémový box pro podomítkové baterie

F5BX2001 2030028990

Příhrádka na baterii včetně baterie 6 V

ZAQCT0003 2000109466

Síťový zdroj

ACEX9001 2030039477

Prodlužovací kabel 5 m (na armaturu)

ACEX9010 2030043814

Volitelné příslušenství

Prodlužovací sada pro vyrovnání hloubky 25 mm

ACXT9001 2030067889

Kartuše s obtokovým elektromagnetickým ventilem, 6 V DC

EAQFU0001 2030003033

Elektronický modul EM5 s ID 07040

ACET2001 2030041918

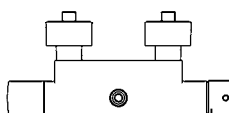
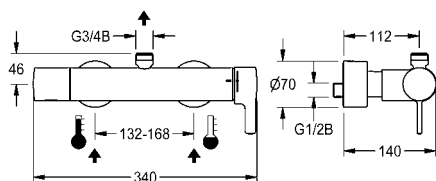
Sada pro proplachování vedení studené vody

ACXT2005 2030071564

Obousměrné dálkové ovládní, dvoutlačítkové dálkové ovládní viz strana 203

Systémové příslušenství AQUA 3000 open viz kapitola „AQUA 3000 open“

F5 Termostatická páková baterie



F5L-Therm Termostatická páková nástěnná baterie

F5L-Therm Termostatická páková směšovací baterie jako nástěnná baterie DN 15 k montáži na omítku, pro sprchy. Termostaticky řízená směšovací kartuše s roztažným prvkem, bezpečnostním vypnutím při výpadku studené vody, nastavitelným teplotním dorazem s pojistkou proti přetočení a keramickými destičkami. S předmontovanou hygienickou jednotkou včetně lithiové baterie 6 V (CR-P2), k provádění automatického hygienického proplachování a programem řízené termické dezinfekce (nutná přídatná kartuše s obtokovým elektromagnetickým ventilem) a ukládání statistických údajů. K připojení na teplou a studenou vodu. Těleso Safe Touch chrání před popálením s horním vývodem G 3/4 B, k připojení odtokového oblouku nebo nadomítkové sprchové trubky. Celokovové provedení, leštěná chromovaná mosaz. S nastavitelnými a uzavíratelnými přípojkami se zábranou zpětného toku a sítky, zcela zakrytými hloubkově nastavitelnými šroubovacími rozetami. Aktivované hygienické proplachování, pevný časový interval 24 hodin. S možností nastavení funkčních parametrů a komunikace pomocí volitelného obousměrného dálkového ovládní.

F5LT2004 2030066498

Volitelné příslušenství

Odtokový oblouk 120 x 150 mm, montážní rozměr max. 130 x 134 mm

ACXX2005 2030050434

Odtokový oblouk 120 x 500 mm, montážní rozměr max. 130 x 484 mm

ACXX2006 2030050435

Sprchová trubka k montáži na omítku, délka 1200 mm, vychýlení 96 mm

ACXX2003 2030041525

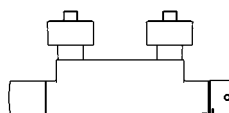
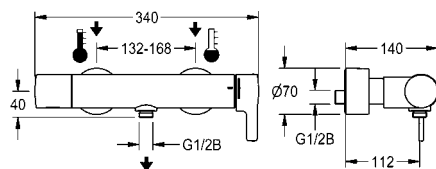
Přepínač pro ruční sprchu

ACXX2004 2030041561

Kartuše s obtokovým elektromagnetickým ventilem DN 5, 6 V DC

ACXX9002 2030045522

Sprchové hlavice, obousměrné dálkové ovládní, dvoutlačítkové dálkové ovládní viz od strany 194



F5L-Therm Termostatická páková nástěnná baterie s přípojkou ruční sprchy

F5L-Therm Termostatická páková směšovací baterie jako nástěnná baterie DN 15 k montáži na omítku, pro sprchy. Termostaticky řízená směšovací kartuše s roztažným prvkem, bezpečnostním vypnutím při výpadku studené vody, nastavitelným teplotním dorazem s pojistkou proti přetočení a keramickými destičkami. S předmontovanou hygienickou jednotkou včetně lithiové baterie 6 V (CR-P2), k provádění automatického hygienického proplachování a programem řízené termické dezinfekce (nutná přídatná kartuše s obtokovým elektromagnetickým ventilem) a ukládání statistických údajů. K připojení na teplou a studenou vodu. Těleso Safe Touch chrání před popálením s přípojkou pro ruční sprchu, G 1/2 B. Celokovové provedení, leštěná chromovaná mosaz. S nastavitelnými a uzavíratelnými přípojkami se zábranou zpětného toku a sítky, zcela zakrytými hloubkově nastavitelnými šroubovacími rozetami. Aktivované hygienické proplachování, pevný časový interval 24 hodin. S možností nastavení funkčních parametrů a komunikace pomocí volitelného obousměrného dálkového ovládní.

F5LT2012 2030066503

Volitelné příslušenství

Ruční sprcha

ACXX2007 2030051216

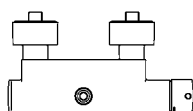
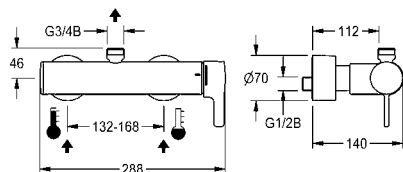
Sprchová tyč, délka 900 mm

ACXX2008 2030051217

Kartuše s obtokovým elektromagnetickým ventilem DN 5, 6 V DC

ACXX9002 2030045522

Obousměrné dálkové ovládní, dvoutlačítkové dálkové ovládní viz strana 203



F5L-Therm Termostatická páková nástěnná baterie

F5L-Therm Termostatická páková směšovací baterie jako nástěnná baterie DN 15 k montáži na omítku, pro sprchy. Termostaticky řízená směšovací kartuše s roztažným prvkem, bezpečnostním vypnutím při výpadku studené vody, nastavitelným teplotním dorazem s pojistkou proti přetočení a keramickými destičkami. Se zařízením pro volitelnou hygienickou jednotku k provádění automatického hygienického proplachování, termické dezinfekce řízené programem (nutná přídatná kartuše s obtokovým elektromagnetickým ventilem) a ukládání statistických údajů. K připojení na teplou a studenou vodu. Těleso Safe Touch chrání před popálením s horním vývodem G 3/4 B, k připojení odtokového oblouku nebo nadomítkové sprchové trubky. Celokovové provedení, leštěná chromovaná mosaz. S nastavitelnými a uzavíratelnými přípojkami se zábranou zpětného toku a sítky, zcela zakrytými hloubkově nastavitelnými šroubovacími rozetami.

F5LT2001 2030066495

Volitelné příslušenství

Odtokový oblouk 120 x 150 mm, montážní rozměr max. 130 x 134 mm

ACXX2005 2030050434

Odtokový oblouk 120 x 500 mm, montážní rozměr max. 130 x 484 mm

ACXX2006 2030050435

Sprchová trubka k montáži na omítku, délka 1200 mm, vychýlení 96 mm

ACXX2003 2030041525

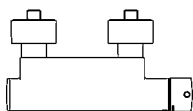
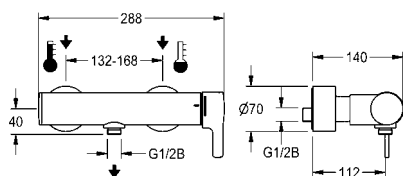
Přepínač pro ruční sprchu

ACXX2004 2030041561

Hygienická jednotka

ACLM9001 2030039446

Sprchové hlavice viz od strany 194



F5L-Therm Termostatická páková nástěnná baterie s přípojkou ruční sprchy

F5L-Therm Termostatická páková směšovací baterie jako nástěnná baterie DN 15 k montáži na omítku, pro sprchy. Termostaticky řízená směšovací kartuše s roztažným prvkem, bezpečnostním vypnutím při výpadku studené vody, nastavitelným teplotním dorazem s pojistkou proti přetočení a keramickými destičkami. Se zařízením pro volitelnou hygienickou jednotku k provádění automatického hygienického proplachování, termické dezinfekce řízené programem (nutná přídatná kartuše s obtokovým elektromagnetickým ventilem) a ukládání statistických údajů. K připojení na teplou a studenou vodu. Těleso Safe Touch chrání před popálením s přípojkou pro ruční sprchu, G 1/2 B. Celokovové provedení, leštěná chromovaná mosaz. S nastavitelnými a uzavíratelnými přípojkami se zábranou zpětného toku a sítky, zcela zakrytými hloubkově nastavitelnými šroubovacími rozetami.

F5LT2003 2030066497

Volitelné příslušenství

Ruční sprcha

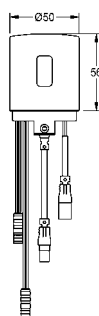
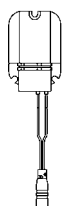
ACXX2007 2030051216

Sprchová tyč, délka 900 mm

ACXX2008 2030051217

Hygienická jednotka

ACLM9001 2030039446



Hygienická jednotka pro F5L pákové nástěnné baterie

Hygienická jednotka pro pákové směšovací baterie F5L jako nástěnné baterie umyvadlové a sprchové, k provádění automatického hygienického proplachování, termické dezinfekce řízené programem (nutná přídatná kartuše s obtokovým elektromagnetickým ventilem) a ukládání statistických údajů. Adaptér tělesa včetně senzoru s řídicí elektronikou a lithiovou baterií 6 V (CR-P2), jakož i funkčního bloku s kartuší s elektromagnetickým ventilem. Aktivované hygienické proplachování, pevný časový interval 24 hodin a ukládání statistických údajů. S možností nastavení funkčních parametrů a komunikace pomocí volitelného obousměrného dálkového ovládní.

ACLM9001 2030039446

Volitelné příslušenství

Kartuše s obtokovým elektromagnetickým ventilem DN 5, 6 V DC

ACXX9002 2030045522

Obousměrné dálkové ovládní, dvoutlačítkové dálkové ovládní viz strana 203

F5 Termostatická páková baterie, R5 Systémový box

Typ Číslo položky



F5L-Therm Termostatická páková podomítková baterie

F5L-Therm Termostatická páková směšovací baterie DN 15 jako dokončovací sada k podomítkové montáži do sady pro hrubou stavbu, pro sprchy. K připojení na teplou a studenou vodu. Funkční blok s integrovanou termostatickou kartuší a předmontovanou hygienickou jednotkou včetně senzoru a lithiové baterie 6 V (CR-P2), k provádění automatického hygienického proplachování a termické dezinfekce řízené programem (nutná přídatná kartuše s obtokovým elektromagnetickým ventilem) a ukládání statistických údajů. Termostaticky řízená směšovací kartuše s roztažným prvkem, bezpečnostním vypnutím při výpadku studené vody, nastavitelným teplotním dorazem s pojistkou proti přetočení a keramickými destičkami. Celokovové provedení, viditelné díly leštěné chromované. Rám s profilovým těsněním, krycí deska z ušlechtilé oceli 190 x 245 mm se skrytým šroubovým upevněním, chromovaná plastová rozeta, zábrany zpětného toku a sítky. Nastavitelnost hloubky 25 mm. Aktivované hygienické proplachování, pevný časový interval 24 hodin. S možností nastavení funkčních parametrů a komunikace pomocí volitelného obousměrného dálkového ovládání.



F5LT2007 2030066501

Nezbytné příslušenství

R5 Systémový box pro podomítkové baterie

F5BX2001 2030028990

Volitelné příslušenství

Prodlužovací sada pro vyrovnání hloubky 25 mm

ACLM2002 2030044779

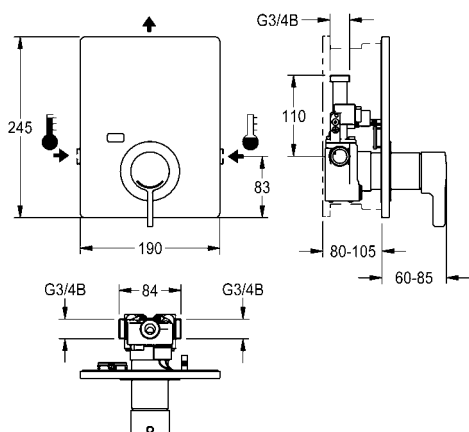
Kartuše s obtokovým elektromagnetickým ventilem, 6 V DC

EAQFU0001 2030003033

Obousměrné dálkové ovládání, dvoutlačítkové dálkové ovládání viz strana 203

Upozornění:

Provádění termické dezinfekce pomocí klíčového spínače se samostatným napájením na vyžádání.





F5L-Therm Termostatická páková podomítková baterie

F5L-Therm Termostatická páková směšovací baterie DN 15 jako dokončovací sada k podomítkové montáži do sady pro hrubou stavbu, pro sprchy. K připojení na teplou a studenou vodu. Funkční blok s integrovanou termostatickou kartuší a zařízením pro volitelnou hygienickou jednotku k provádění automatického hygienického proplachování, termické dezinfekce řízené programem (nutná přídatná kartuše s obtokovým elektromagnetickým ventilem) a ukládání statistických údajů. Termostaticky řízená směšovací kartuše s roztažným prvkem, bezpečnostním vypnutím při výpadku studené vody, nastavitelným teplotním dorazem s pojistkou proti přetočení a keramickými destičkami. Celokovové provedení, viditelné díly leštěné chromované. Rám s profilovým těsněním, krycí deska z ušlechtilé oceli 190 x 245 mm se skrytým šroubovým upevněním, chromovaná plastová rozeta, zábrany zpětného toku a sítky. Nastavitelnost hloubky 25 mm.

F5LT2005 2030066500

Nezbytné příslušenství

R5 Systémový box pro podomítkové baterie

F5BX2001 2030028990

Volitelné příslušenství

Prodlužovací sada pro vyrovnání hloubky 25 mm

ACLM2002 2030044779

Hygienická jednotka včetně lithiové baterie 6 V

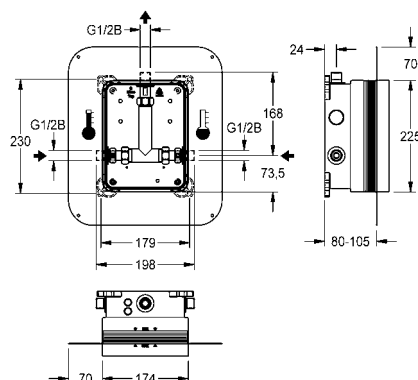
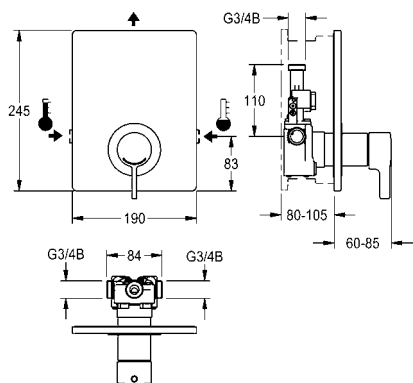
ACLM2001 2030041526

Kartuše s obtokovým elektromagnetickým ventilem, 6 V DC

EAQFU001 2030003033

Upozornění:

Provádění termické dezinfekce pomocí klíčového spínače se samostatným napájením na vyžádání.



R5 Systémový box

R5 - sada pro hrubou stavbu s posuvnou lepicí přírubou k podomítkové montáži dokončovacích sad DN 15 se směšováním, pro sprchy. K připojení na teplou a studenou vodu. Systémový box z umělé hmoty, 174 x 225 mm, s uzavíratelnými šroubovacími přípojkami, s ochranným víkem a vývodem na proplachování a zkoušku těsnosti. Plynule nastavitelná posuvná lepicí příruba s flexibilní těsnicí manžetou o šířce 70 mm připojenou k obvodové hraně. Těsnicí manžeta z vodotěsného, trvale elastického termoplastického elastomeru odolného proti alkáliím se schopností přemostit trhliny, s polypropylenovou textilií ke spojení s izolací stěny při suché nebo mokré výstavbě.

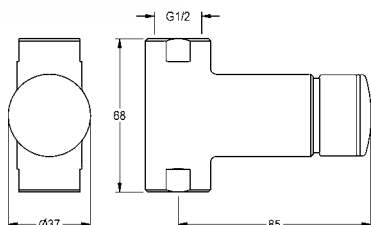
F5BX2001 2030028990

Volitelné příslušenství

Upevňovací traverza, hloubkově nastavitelná, pro sprchové armatury se sadou pro hrubou stavbu k montáži pod omítku do lehkých konstrukčních stěn, 2 kusy v balení

ZCMPX006 2000106019

F3 Samouzavírací ventily

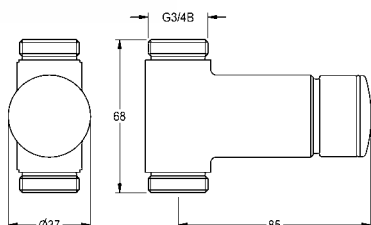


Typ	Číslo položky
-----	---------------

F3S Samouzavírací průtokový ventil

F3S - samouzavírací průtokový ventil DN 15 k připojení nadomítkové trubky, pro sprchy. Samouzavírací funkční díl, hydraulicky řízený, konstrukce bez pístu, se samočinným zavíráním, plynule nastavitelná doba průtoku. K připojení na smíchanou teplou nebo studenou vodu. Těleso včetně sedla přepínacího ventilu, s vnitřním závitem G 1/2, leštěná chromovaná mosaz.

F3SV2004	2030037525
-----------------	------------



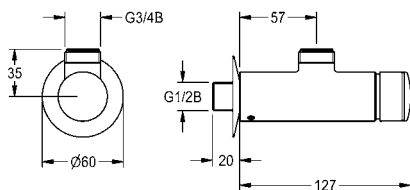
F3S Samouzavírací průtokový ventil

F3S - samouzavírací průtokový ventil DN 15 k připojení nadomítkové trubky, pro sprchy. Samouzavírací funkční díl, hydraulicky řízený, konstrukce bez pístu, se samočinným zavíráním, plynule nastavitelná doba průtoku. K připojení na teplou nebo studenou vodu. Těleso včetně sedla přepínacího ventilu, s vnějším závitem G 3/4 B, leštěná chromovaná mosaz.

F3SV2002	2030034415
-----------------	------------

Volitelné příslušenství

Šroubení přípojky	
ACSV2001	2000105938



F3S Samouzavírací nástěnný ventil

F3S - samouzavírací nástěnný ventil DN 15 jako nástěnná armatura k montáži na omítku, pro sprchy. Samouzavírací funkční díl, hydraulicky řízený, konstrukce bez pístu, se samočinným zavíráním, plynule nastavitelná doba průtoku. K připojení na smíchanou teplou nebo studenou vodu. Těleso včetně sedla přepínacího ventilu, s horním vývodem G 3/4 B k připojení odtokového oblouku nebo nadomítkové sprchové trubky, leštěná chromovaná mosaz.

F3SV2001	2030034414
-----------------	------------

Volitelné příslušenství

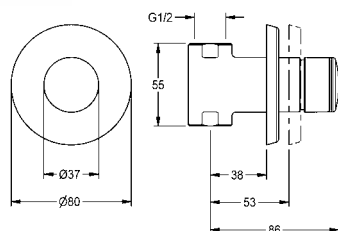
Odtokový oblouk 120 x 150 mm, montážní rozměr max. 130 x 134 mm	
ACXX2005	2030050434

Odtokový oblouk 120 x 500 mm, montážní rozměr max. 130 x 484 mm	
ACXX2006	2030050435

Sprchová trubka, délka 1200 mm, vychýlení 39 mm	
ACSX2001	2030039555

Přepínač pro ruční sprchu	
ACXX2004	2030041561

Sprchové hlavice viz od strany 194



F3S Samouzavírací průtokový ventil

F3S - samouzavírací průtokový ventil DN 15 k montáži pod omítku se zvukově izolačním opláštěním z polystyrenu, pro sprchy. Samouzavírací funkční díl, hydraulicky řízený, konstrukce bez pístu, se samočinným zavíráním, plynule nastavitelná doba průtoku. K připojení na smíchanou teplou nebo studenou vodu. Těleso včetně sedla přepínacího ventilu, s vnitřním závitem G 1/2, viditelné části leštěná chromovaná mosaz. S rozetou, nastavitelnost hloubky 15 mm.

F3SV2003 2030034416

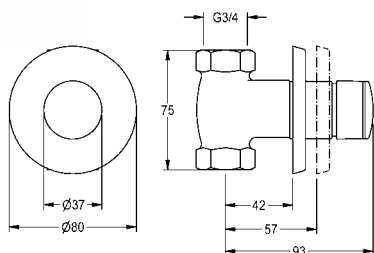
Volitelné příslušenství

Prodlužovací sada pro vyrovnání hloubky 33 mm

AQRM900 2000101451

nutný montážní klíč k montáži prodlužovací sady

AQRM967 2000101454



F3S - samouzavírací průtokový ventil DN 20

F3S - samouzavírací průtokový ventil DN 20 k montáži na stěnu, pro sprchy. Samouzavírací funkční díl, hydraulicky řízený, konstrukce bez pístu, se samočinným zavíráním, nastavitelná doba průtoku. K připojení na smíchanou teplou nebo studenou vodu. Těleso včetně sedla přepínacího ventilu, s vnitřním závitem G 3/4. Viditelné části leštěná chromovaná mosaz. S rozetou, nastavitelnost hloubky 15 mm.

F3SV2009 2030053188

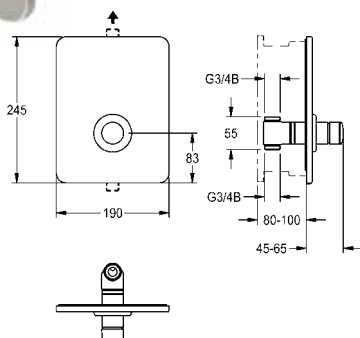
Volitelné příslušenství

Prodlužovací sada pro vyrovnání hloubky 33 mm

ACSV2002 2030060823

nutný montážní klíč k montáži prodlužovací sady

AQRM927 2000105638



F3S Samouzavírací podomítkový ventil

F3S - samouzavírací průtokový ventil DN 15 jako dokončovací sada k podomítkové montáži do sady pro hrubou stavbu, pro sprchy. Samouzavírací funkční díl, hydraulicky řízený, konstrukce bez pístu, se samočinným zavíráním, plynule nastavitelná doba průtoku. K připojení na smíchanou teplou nebo studenou vodu. Těleso včetně sedla přepínacího ventilu, viditelné části leštěná chromovaná mosaz. Rám s profilovým těsněním, krycí deska z ušlechtilé oceli 190 x 245 mm se skrytým šroubovým upevněním a rozeta. Nastavitelnost hloubky 20 mm.

F3SV2005 2030040072

Nezbytné příslušenství

R3 Systémový box pro podomítkové ventily

F3BV2001 2030040069

NEBO: R5 Systémový box s uzavíratelnými šroubovacími přípojkami a posuvnou lepicí přírubou, pro ventily k montáži pod omítku

F5BV2002 2030055925

Volitelné příslušenství

Prodlužovací sada pro vyrovnání hloubky 33 mm

AQRM900 2000101451

nutný montážní klíč k montáži prodlužovací sady

AQRM967 2000101454

F3 Samouzavírací baterie a elektronické baterie

Typ	Číslo položky
-----	---------------

F3S-Mix Samouzavírací nástěnná baterie

F3S-Mix - samouzavírací nástěnná směšovací baterie DN 15 k montáži na omítku, pro sprchy. Samouzavírací směšovací kartuše, hydraulicky řízená, konstrukce bez pístu, se samočinným zavíráním, plynule nastavitelná doba průtoku. K připojení na teplou a studenou vodu. Těleso s horním vývodem G 3/4 B k připojení odtokového oblouku nebo nadomítkové sprchové trubky, leštěná chromovaná mosaz. S nastavitelnými přípojkami se zábranou zpětného toku, sítky a šroubovacími rozetami.



F3SM2001	2030036198
-----------------	------------

Volitelné příslušenství

Odtokový oblouk 120 x 150 mm, montážní rozměr max. 130 x 134 mm

ACXX2005	2030050434
-----------------	------------

Odtokový oblouk 120 x 500 mm, montážní rozměr max. 130 x 484 mm

ACXX2006	2030050435
-----------------	------------

Sprchová trubka, délka 1200 mm, vychýlení 39 mm

ACSX2001	2030039555
-----------------	------------

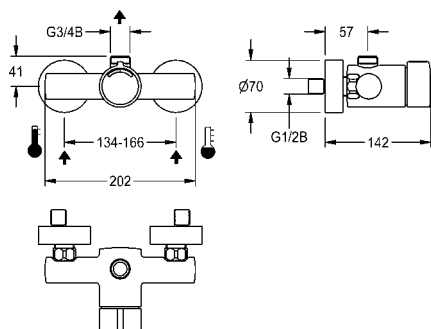
Přepínač pro ruční sprchu

ACXX2004	2030041561
-----------------	------------

Nastavitelné a uzavíratelné šroubení přípojky DN 15

ACXX9001	2030041416
-----------------	------------

Sprchové hlavice viz od strany 194



F3S-Mix Samouzavírací nástěnná baterie s přípojkou ruční sprchy

F3S-Mix - samouzavírací nástěnná směšovací baterie DN 15 k montáži na omítku, pro sprchy. Samouzavírací směšovací kartuše, hydraulicky řízená, konstrukce bez pístu, se samočinným zavíráním, plynule nastavitelná doba průtoku. S nastavitelným teplotním dorazem. K připojení na teplou a studenou vodu. Těleso s přípojkou ruční sprchy G 1/2 B, leštěná chromovaná mosaz. S nastavitelnými přípojkami se zábranou zpětného toku, sítky a šroubovacími rozetami.



F3SM2002	2030036202
-----------------	------------

Volitelné příslušenství

Ruční sprcha

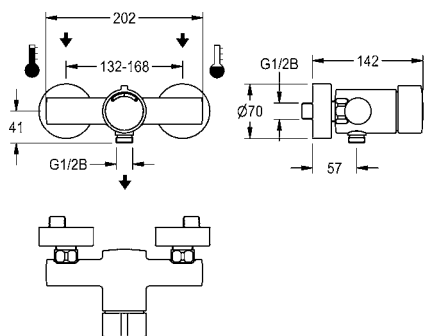
ACXX2007	2030051216
-----------------	------------

Sprchová tyč, délka 900 mm

ACXX2008	2030051217
-----------------	------------

Nastavitelné a uzavíratelné šroubení přípojky DN 15

ACXX9001	2030041416
-----------------	------------



Typ

Číslo položky



F3S-Mix Samouzavírací podomítková baterie

F3S-Mix - samouzavírací směšovací baterie DN 15 jako dokončovací sada k podomítkové montáži do sady pro hrubou stavbu, pro sprchy. Samouzavírací směšovací kartuše, hydraulicky řízená, konstrukce bez pístu, se samočinným zavíráním, plynule nastavitelná doba průtoku. S nastavitelným teplotním dorazem. K připojení na teplou a studenou vodu. Celokovové provedení, viditelné díly leštěné chromované. Rám s profilovým těsněním, krycí deska z ušlechtilé oceli 190 x 245 mm se skrytým šroubovým upevněním, chromovaná umělohmotná rozeta, zábrana zpětného toku a sítko. Nastavitelnost hloubky 25 mm.

F3SM2004

2030040074

Nezbytné příslušenství

R3 Systémový box pro podomítkové baterie

F3BX2001

2030036141

NEBO: R5 Systémový box s uzavíratelnými šroubovacími přípojkami a posuvnou lepicí přírubou, pro podomítkové baterie

F5BX2001

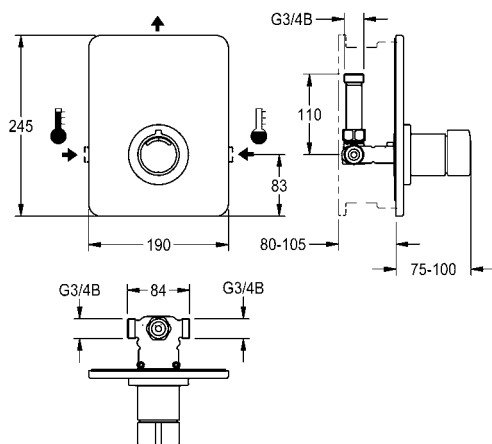
2030028990

Volitelné příslušenství

Prodlužovací sada pro vyrovnání hloubky 30 mm

ACSM2002

2030046031



F3 Elektronické baterie, R3 Systémový box

Typ	Číslo položky
-----	---------------



F3E-Therm Elektronická termostatická podomítková baterie

F3E-Therm Termostatická baterie DN 15 jako dokončovací sada k podomítkové montáži do sady pro hrubou stavbu, pro sprchy. S elektronickým řízením, k připojení na teplou a studenou vodu. Funkční blok s integrovanou kartuší s elektromagnetickým ventilem a termostatem, s kovovou rukojetí s nastavitelným teplotním dorazem a pojistkou proti přetočení, s možností ručně prováděné termické dezinfekce. Celokovové provedení, viditelné díly leštěné chromované. S rámem s profilovým těsněním, deskou z ušlechtilé oceli 190 x 245 mm se skrytým šroubovým upevněním včetně dotykového senzoru s řídicí elektronikou, rozety, zábrany zpětného toku a sítěk. Nastavitelnost hloubky 25 mm. Aktivované hygienické proplachování 24 hodin po posledním použití a ukládání statistických údajů. S možností nastavení funkčních parametrů a komunikace pomocí volitelného obousměrného dálkového ovládání. Volitelně pro bateriový provoz s lithiovou baterií 6 V (CR-P2) na jednu armaturu nebo samostatné elektrické napájení pomocí síťového zdroje 6,75 V / 12 V DC.



Příhrádka na baterii včetně baterie nebo síťový zdroj a prodlužovací kabel se musí objednat zvlášť.

F3ET2004	2030067170
-----------------	------------

Nezbytné příslušenství (volitelně)

R3 Systémový box pro podomítkové baterie

F3BX2001	2030036141
-----------------	------------

NEBO: R5 Systémový box s uzavíratelnými šroubovacími přípojkami a posuvnou lepicí přírubou, pro podomítkové baterie

F5BX2001	2030028990
-----------------	------------

Příhrádka na baterii včetně baterie 6 V

ZAQCT0003	2000109466
------------------	------------

Síťový zdroj

ACEX9001	2030039477
-----------------	------------

Prodlužovací kabel 5 m

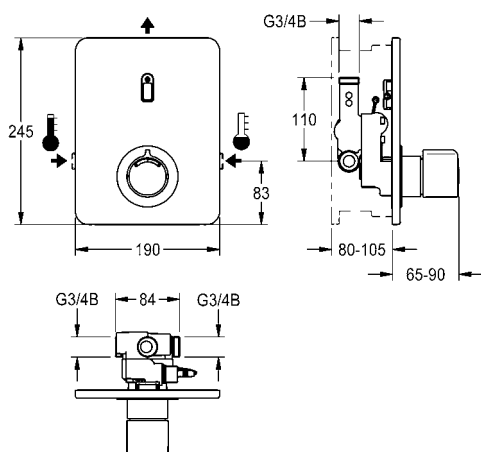
ACEX9010	2030043814
-----------------	------------

Volitelné příslušenství

Prodlužovací sada pro vyrovnání hloubky 25 mm

ACXT9001	2030067889
-----------------	------------

Obousměrné dálkové ovládání, dvoutlačítkové dálkové ovládání viz strana 203



Typ Číslo položky

R3 Systémový box pro podomítkové ventily

R3 - sada pro hrubou stavbu k podomítkové montáži dokončovacích sad DN 15 bez směšování, pro sprchy. K připojení na předmíchanou teplou nebo studenou vodu. Systémový box z umělé hmoty, 174 x 225 mm, se šroubovacími přípojkami, s ochranným víkem a vývodem na proplachování a zkoušku těsnosti, bez uzavíracích ventilů.



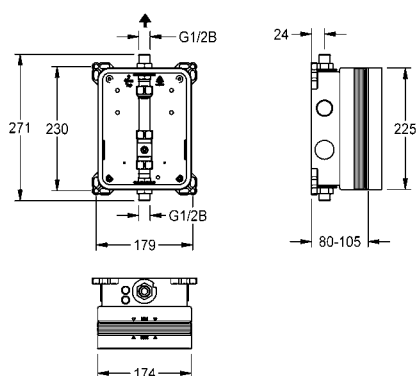
F3BV2001 2030040069

Volitelné příslušenství

Posuvná lepicí příruba
ACBX9002 2030041606

Upevňovací traverza, hloubkově nastavitelná, pro sprchové armatury se sadou pro hrubou stavbu k montáži pod omítku do lehkých konstrukčních stěn, 2 kusy v balení

ZCMPX006 2000106019



R3 Systémový box pro podomítkové baterie

R3 - sada pro hrubou stavbu k podomítkové montáži dokončovacích sad DN 15 se směšováním, pro sprchy. K připojení na teplou a studenou vodu. Systémový box z umělé hmoty, 174 x 225 mm, se šroubovacími přípojkami, s ochranným víkem a vývodem na proplachování a zkoušku těsnosti.



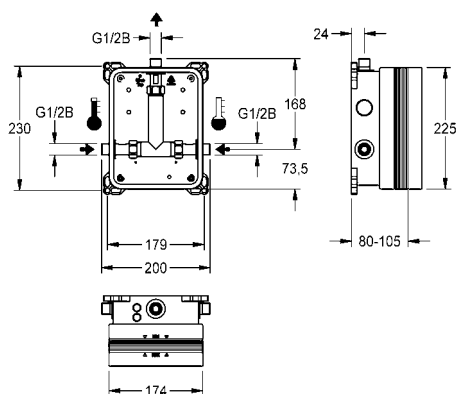
F3BX2001 2030036141

Volitelné příslušenství

Posuvná lepicí příruba
ACBX9002 2030041606

Upevňovací traverza, hloubkově nastavitelná, pro sprchové armatury se sadou pro hrubou stavbu k montáži pod omítku do lehkých konstrukčních stěn, 2 kusy v balení

ZCMPX006 2000106019



F5 Panely se samouzavírací baterií

Typ Číslo položky



F5S-Mix Sprchový panel z ušlechtilé oceli

F5S-Mix - sprchový panel z ušlechtilé oceli k montáži na omítku se samouzavírací směšovací baterií DN 15 a přípojovacím hrdlem pro sprchovou hlavici. Samouzavírací směšovací kartuše FRAMIC, hydraulicky řízená, nenáročná na údržbu a eliminující stagnaci vody, s keramickými destičkami, se samočinným zavíráním, nezávislá na dynamickém tlaku díky konstrukci oddělující média. Plynule nastavitelná doba průtoku. S nastavitelným teplotním dorazem a pojistkou proti přetočení. K připojení na teplou a studenou vodu. Celokovové provedení, viditelné části leštěné chromované. Přípojovací hrdlo pro samostatně opatřenou sprchovou hadici KWC Professional DN 15 s předmontovaným regulátorem průtoku 9,0 l/min. Plášť z ušlechtilé oceli s mírně vystouplou funkční plochou a umělohmotnými kryty. Přípojovací hadice s uzavíratelnou regulací množství vody se zábranou zpětného toku a sítkem.

Rozměry pláště 235 x 1160 x 90 mm (š x v x h)
Sprchová hlavice se musí objednat zvlášť.

F5SM2020 2030054248

s automatickým vyprazdňováním sprchové trubky

F5SM2014 2030056581

Nezbytné příslušenství (volitelně)

AQUAJET-Slimline Sprchová hlavice pro sprchové panely F5

SHAS0011 2030054255

AQUAJET-Comfort Sprchová hlavice pro sprchové panely F5

SHAC0011 2030054254

MÜNCHEN Sprchová hlavice pro sprchové panely F5

SHMU0011 2030054793

Volitelné příslušenství

Regulátor průtoku 6 l/min

ESHHE0004 2030027586

Regulátor průtoku 12,0 l/min

ESHHE0002 2000104783

Miska na sprchový gel pro sprchové panely F5

ACXX2021 2030057077

Prodloužení pláště viz od strany 199



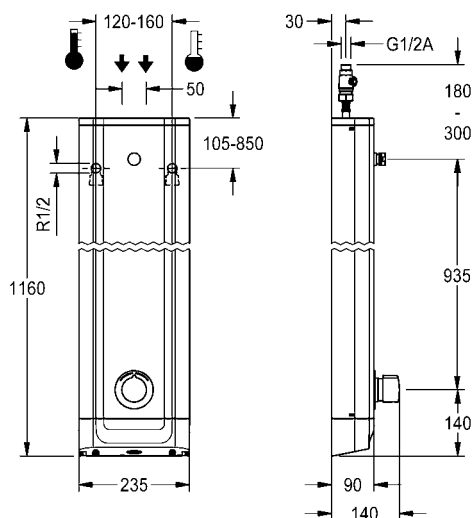
SHAS0011



SHAC0011



SHMU0011




F5S-Mix Sprchový panel z ušlechtilé oceli se sadou ruční sprchy

F5S-Mix - sprchový panel z ušlechtilé oceli k montáži na omítku se samouzavírací směšovací baterií DN 15 a sadou ruční sprchy. Samouzavírací směšovací kartuše FRAMIC, hydraulicky řízená, nenáročná na údržbu a eliminující stagnaci vody, s keramickými destičkami, se samočinným zavíráním, nezávislá na dynamickém tlaku díky konstrukci oddělující média. Plynule nastavitelná doba průtoku. S nastavitelným teplotním dorazem a pojistkou proti přetočení. K připojení na teplou a studenou vodu. Celokovové provedení, viditelné části leštěné chromované. Předmontovaná tyč sprchy, chromovaná mosaz, s výškově nastavitelným držákem ruční sprchy a ruční sprchou z pochromovaného plastu, růžice sprchy s deštovým efektem, průměr 110 mm, hadice sprchy 900 mm. Plášť z ušlechtilé oceli s mírně vystouplou funkční plochou a umělohmotnými kryty. Připojovací hadice s uzavíratelnou regulací množství vody se zábranou zpětného toku a sítkem.



Rozměry pláště 235 x 1160 x 90 mm (š x v x h)

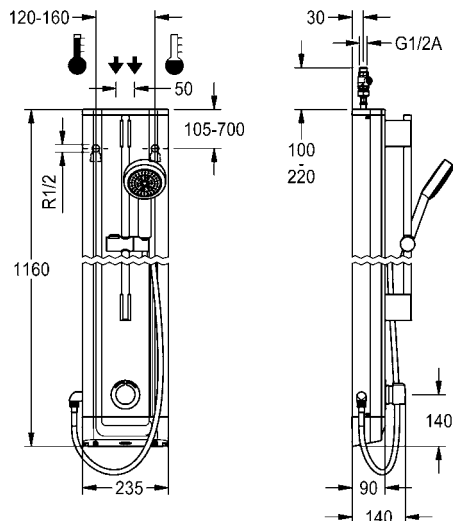
F5SM2021 2030056548

Volitelné příslušenství

Miska na sprchový gel pro sprchové panely F5

ACXX2021 2030057077

Prodloužení pláště viz od strany 199





F5 Panely se samouzavírací baterií

Typ Číslo položky



F5S-Mix Sprchový panel z materiálu MIRANIT

F5S-Mix - sprchový panel z minerálního materiálu k montáži na omítku se samouzavírací směšovací baterií DN 15 a připojovacím hrdlem pro sprchovou hlavici. Samouzavírací směšovací kartuše FRAMIC, hydraulicky řízená, nenáročná na údržbu a eliminující stagnaci vody, s keramickými destičkami, se samočinným zavíráním, nezávislá na dynamickém tlaku díky konstrukci oddělující média. Plynule nastavitelná doba průtoku. S nastavitelným teplotním dorazem a pojistkou proti přetočení. K připojení na teplou a studenou vodu. Celokovové provedení, viditelné části leštěné chromované. Připojovací hrdlo pro samostatně opatřenou sprchovou hlavici KWC Professional DN 15 s předmontovaným regulátorem průtoku 9,0 l/min. Plášt s mírně vystouplou funkční plochou, z minerálního materiálu MIRANIT pojeného syntetickou pryskyřicí, s hladkým povrchem bez pórů (odolný vůči teplotám do 80 °C), barva alpská bílá. Připojovací hadice s uzavíratelnou regulací množství vody se zábranou zpětného toku a sítkem.

Rozměry pláště 235 x 1160 x 100 mm (š x v x h)

Sprchová hlavice se musí objednat zvlášť.

F5SM2024 2030056549

s automatickým vyprazdňováním sprchové trubky

F5SM2015 2030056584

Nezbytné příslušenství (volitelně)

AQUAJET-Slimline Sprchová hlavice pro sprchové panely F5

SHAS0011 2030054255

AQUAJET-Comfort Sprchová hlavice pro sprchové panely F5

SHAC0011 2030054254

MÜNCHEN Sprchová hlavice pro sprchové panely F5

SHMU0011 2030054793

Volitelné příslušenství

Regulátor průtoku 6 l/min

ESHHE0004 2030027586

Regulátor průtoku 12,0 l/min

ESHHE0002 2000104783

Prodloužení pláště viz od strany 199



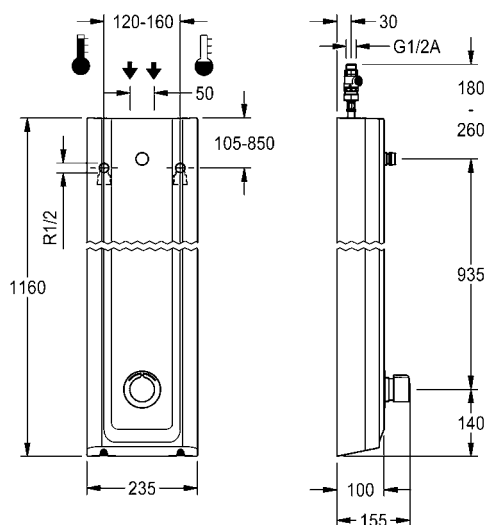
SHAS0011



SHAC0011



SHMU0011




F5S-Mix Sprchový panel z materiálu MIRANIT s odkládací poličkou na sprchový gel

F5S-Mix - sprchový panel z minerálního materiálu k montáži na omítku se samouzavírací směšovací baterií DN 15 a přípojovacím hrdlem pro sprchovou hlavici. Samouzavírací směšovací kartuše FRAMIC, hydraulicky řízená, nenáročná na údržbu a eliminující stagnaci vody, s keramickými destičkami, se samočinným zavíráním, nezávislá na dynamickém tlaku díky konstrukci oddělující média. Plynule nastavitelná doba průtoku. S nastavitelným teplotním dorazem a pojistkou proti přetočení. K připojení na teplou a studenou vodu. Celokovové provedení, viditelné části leštěné chromované. Přípojovací hrdlo pro samostatně opatřenou sprchovou hlavici KWC Professional DN 15 s předmontovaným regulátorem průtoku 9,0 l/min. Plášť s mírně vystouplou funkční plochou a beze spár vytvořovanou odkládací poličkou na sprchový gel, z minerálního materiálu MIRANIT pojeného syntetickou pryskyřicí, s hladkým povrchem bez pórů (odolný vůči teplotám do 80 °C), barva alpská bílá. Přípojovací hadice s uzavíratelnou regulací množství vody se zábranou zpětného toku a sítkem.

Rozměry pláště 235 x 1160 x 100 mm (š x v x h)

Sprchová hlavice se musí objednat zvlášť.

F5SM2026 2030056552

s automatickým vyprazdňováním sprchové trubky

F5SM2016 2030056588

Nezbytné příslušenství (volitelně)

AQUAJET-Slimline Sprchová hlavice pro sprchové panely F5

SHAS0011 2030054255

AQUAJET-Comfort Sprchová hlavice pro sprchové panely F5

SHAC0011 2030054254

MÜNCHEN Sprchová hlavice pro sprchové panely F5

SHMU0011 2030054793

Volitelné příslušenství

Regulátor průtoku 6 l/min

ESHHE0004 2030027586

Regulátor průtoku 12,0 l/min

ESHHE0002 2000104783

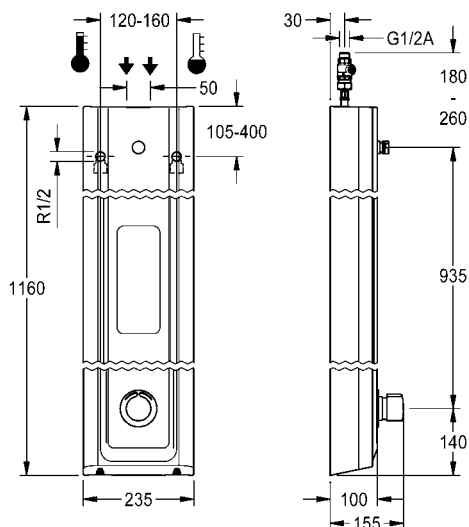
Prodloužení pláště viz od strany 199



SHAS0011

SHAC0011

SHMU0011



F5 Panely se samouzavírací baterií, termostatickou baterií

Typ

Číslo položky



F5S-Mix Sprchový panel z materiálu MIRANIT se sadou ruční sprchy

F5S-Mix - sprchový panel z minerálního materiálu k montáži na omítku se samouzavírací směšovací baterií DN 15 a sadou ruční sprchy. Samouzavírací směšovací kartuše FRAMIC, hydraulicky řízená, nenáročná na údržbu a eliminující stagnaci vody, s keramickými destičkami, se samočinným zavíráním, nezávislá na dynamickém tlaku díky konstrukci oddělující média. Plynule nastavitelná doba průtoku. S nastavitelným teplotním dorazem a pojistkou proti přetočení. K připojení na teplou a studenou vodu. Celokovové provedení, viditelné části leštěné chromované. Předmontovaná tyč sprchy, chromovaná mosaz, s výškově nastavitelným držákem ruční sprchy a ruční sprchou z pochromovaného plastu, růžice sprchy s deštovým efektem, průměr 110 mm, hadice sprchy 900 mm. Plášť s mírně vystouplou funkční plochou z minerálního materiálu MIRANIT pojeného syntetickou pryskyřicí, s hladkým povrchem bez pórů (odolný vůči teplotám do 80 °C), barva alpská bílá. Připojovací hadice s uzavíratelnou regulací množství vody se zábranou zpětného toku a sítkem.

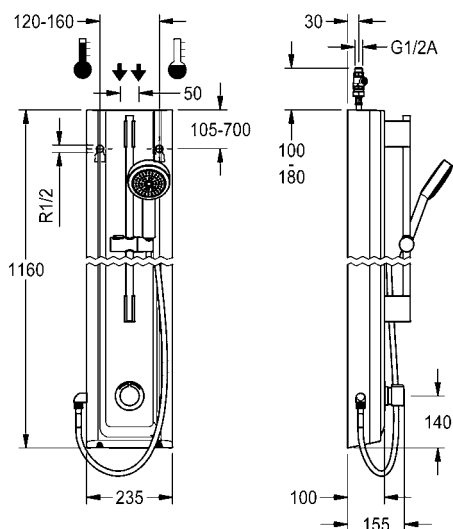
Rozměry pláště 235 x 1160 x 100 mm (š x v x h)

F5SM2025

2030056550

Volitelné příslušenství

Prodloužení pláště viz od strany 199





F5S-Therm Sprchový panel z ušlechtilé oceli

F5S-Therm - sprchový panel z ušlechtilé oceli k montáži na omítku se samouzavírací termostatickou baterií DN 15 a přípojovacím hrdlem pro sprchovou hlavici. S hydraulickým řízením, k připojení na teplou a studenou vodu. Funkční blok s integrovanou samouzavírací kartuší FRAMIC, termostatem a předmontovanou hygienickou jednotkou včetně senzoru s řídicí elektronikou k provádění automatického hygienického proplachování, termické dezinfekce řízené programem (nutná přídatná sada pro termickou dezinfekci) a ukládání statistických údajů. Samouzavírací kartuše FRAMIC, nenáročná na údržbu a eliminující stagnaci vody, s keramickými destičkami, se samočinným zavíráním, nezávislá na dynamickém tlaku díky konstrukci oddělující média. Plynule nastavitelná doba průtoku. Termostat s kovovou rukojetí s nastavitelným teplotním dorazem a pojistkou proti přetočení, s možností ručně prováděné termické dezinfekce. Celokovové provedení, viditelné části leštěné chromované. Přípojovací hrdlo pro samostatně opatřenou sprchovou hadici KWC Professional DN 15 s předmontovaným regulátorem průtoku 9,0 l/min. Plášť z ušlechtilé oceli s mírně vystouplou funkční plochou a umělohmotnými kryty. Přípojovací hadice s uzavíratelnou regulací množství vody se zábranou zpětného toku a sítkem. Aktivované hygienické proplachování, pevný časový interval 24 hodin. S možností nastavení funkčních parametrů a komunikace pomocí volitelného obousměrného dálkového ovládání. Hygienická jednotka volitelně pro bateriový provoz s lithiovou baterií 6 V (CR-P2) na jednu armaturu nebo samostatné elektrické napájení pomocí síťového zdroje 6,75 V / 12 V DC.



Rozměry pláště 235 x 1160 x 90 mm (š x v x h)

Sprchová hadice a přihrádka na baterii včetně baterie nebo síťový zdroj a prodlužovací kabel se musí objednat zvlášť.

F5ST2020	2030055929
-----------------	------------

Nezbytné příslušenství (volitelně)

AQUAJET-Slimline Sprchová hlavice pro sprchové panely F5

SHAS0011	2030054255
-----------------	------------

AQUAJET-Comfort Sprchová hlavice pro sprchové panely F5

SHAC0011	2030054254
-----------------	------------

MÜNCHEN Sprchová hlavice pro sprchové panely F5

SHMU0011	2030054793
-----------------	------------

Přihrádka na baterii včetně baterie 6 V

ZAQCT0003	2000109466
------------------	------------

Síťový zdroj

ACEX9001	2030039477
-----------------	------------

Prodlužovací kabel 5 m (na armaturu)

ACEX9010	2030043814
-----------------	------------

Volitelné příslušenství

Regulátor průtoku 6 l/min

ESHHE0004	2030027586
------------------	------------

Regulátor průtoku 12,0 l/min

ESHHE0002	2000104783
------------------	------------

Sada pro termickou dezinfekci

ACXT2001	2030057940
-----------------	------------

Miska na sprchový gel pro sprchové panely F5

ACXX2021	2030057077
-----------------	------------

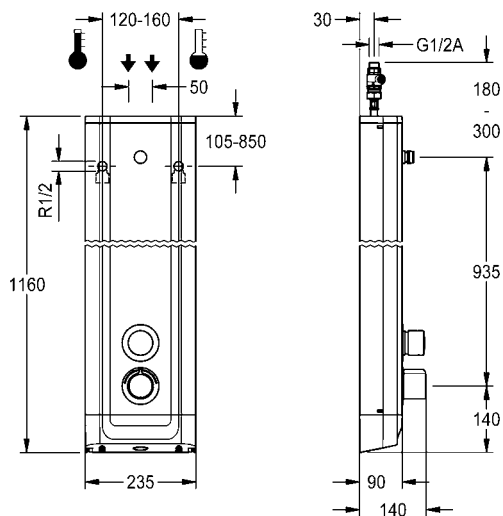
Prodloužení pláště, obousměrné dálkové ovládání, dvoutlačítkové dálkové ovládání viz od strany 199



SHAS0011

SHAC0011

SHMU0011



F5 Panely se samouzavírací termostatickou baterií

Typ

Číslo položky



F5S-Therm Sprchový panel z ušlechtilé oceli

F5S-Therm - sprchový panel z ušlechtilé oceli k montáži na omítku se samouzavírací termostatickou baterií DN 15 a přípojovacím hrdlem pro sprchovou hlavici. S hydraulickým řízením, k připojení na teplou a studenou vodu. Funkční blok s integrovanou samouzavírací kartuší FRAMIC, termostatem a zařízením pro volitelnou hygienickou jednotku k provádění automatického hygienického proplachování, termické dezinfekce řízené programem (nutná přídatná kartuše s obtokovým elektromagnetickým ventilem) a ukládání statistických údajů. Samouzavírací kartuše FRAMIC, nenáročná na údržbu a eliminující stagnaci vody, s keramickými destičkami, se samočinným zavíráním, nezávislá na dynamickém tlaku díky konstrukci oddělující média. Plynule nastavitelná doba průtoku. Termostat s kovovou rukojetí s nastavitelným teplotním dorazem a pojistkou proti přetočení, s možností ručně prováděné termické dezinfekce. Celokovové provedení, viditelné části leštěné chromované. Přípojovací hrdlo pro samostatně opatřenou sprchovou hadici KWC Professional DN 15 s předmontovaným regulátorem průtoku 9,0 l/min. Plášť z ušlechtilé oceli s mírně vystouplou funkční plochou a umělohmotnými kryty. Přípojovací hadice s uzavíratelnou regulací množství vody se zábranou zpětného toku a sítkem.

Rozměry pláště 235 x 1160 x 90 mm (š x v x h)

Sprchová hlavice se musí objednat zvlášť.

F5ST2022 2030056541

Nezbytné příslušenství (volitelně)

AQUAJET-Slimline Sprchová hlavice pro sprchové panely F5

SHAS0011 2030054255

AQUAJET-Comfort Sprchová hlavice pro sprchové panely F5

SHAC0011 2030054254

MÜNCHEN Sprchová hlavice pro sprchové panely F5

SHMU0011 2030054793

Volitelné příslušenství

Regulátor průtoku 6 l/min

ESHHE0004 2030027586

Regulátor průtoku 12,0 l/min

ESHHE0002 2000104783

Hygienická jednotka pro sprchový panel F5S-Therm

ACST2004 2030057064

Sada pro termickou dezinfekci

ACXT2001 2030057940

Miska na sprchový gel pro sprchové panely F5

ACXX2021 2030057077

Prodloužení pláště viz od strany 199

Upozornění:

Při použití hygienické jednotky ACST2004 se musí samostatně objednat přihrádka na baterii včetně baterie (ZAQCT0003) nebo síťový zdroj (ACEX9001) a prodlužovací kabel (ACEX9010).



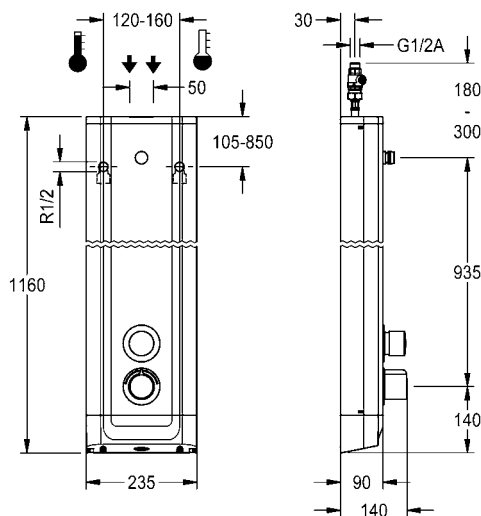
SHAS0011



SHAC0011



SHMU0011





F5S-Therm Sprchový panel z ušlechtilé oceli se sadou ruční sprchy

F5S-Therm - sprchový panel z ušlechtilé oceli k montáži na omítku se samouzavírací termostatickou baterií DN 15 a sadou ruční sprchy. S hydraulickým řízením, k připojení na teplou a studenou vodu. Funkční blok s integrovanou samouzavírací kartuší FRAMIC, termostatem a předmontovanou hygienickou jednotkou včetně senzoru s řídicí elektronikou k provádění automatického hygienického proplachování, termické dezinfekce řízené programem (nutná přídatná sada pro termickou dezinfekci) a ukládání statistických údajů. Samouzavírací kartuše FRAMIC, nenáročná na údržbu a eliminující stagnaci vody, s keramickými destičkami, se samočinným zavíráním, nezávislá na dynamickém tlaku díky konstrukci oddělovací média. Plynule nastavitelná doba průtoku. Termostat s kovovou rukojetí s nastavitelným teplotním dorazem a pojistkou proti přetočení, s možností ručně prováděné termické dezinfekce. Celokovové provedení, viditelné části leštěné chromované. Předmontovaná tyč sprchy, chromovaná mosaz, s výškově nastavitelným držákem ruční sprchy a ruční sprchou z pochromovaného plastu, růžice sprchy s dešťovým efektem, průměr 110 mm, hadice sprchy 900 mm. Plášť z ušlechtilé oceli s mírně vystouplou funkční plochou a umělohmotnými kryty. Připojovací hadice s uzavíratelnou regulací množství vody se zábranou zpětného toku a sítkem. Aktivované hygienické proplachování, pevný časový interval 24 hodin. S možností nastavení funkčních parametrů a komunikace pomocí volitelného obousměrného dálkového ovládní. Hygienická jednotka volitelně pro bateriový provoz s lithiovou baterií 6 V (CR-P2) na jednu armaturu nebo samostatné elektrické napájení pomocí síťového zdroje 6,75 V / 12 V DC.

Rozměry pláště 235 x 1160 x 90 mm (š x v x h)

Příhrádka na baterii včetně baterie nebo síťový zdroj a prodlužovací kabel se musí objednat zvlášť.

F5ST2021 2030056539

Nezbytné příslušenství (volitelně)

Příhrádka na baterii včetně baterie 6 V
ZAQCT0003 2000109466

Síťový zdroj
ACEX9001 2030039477

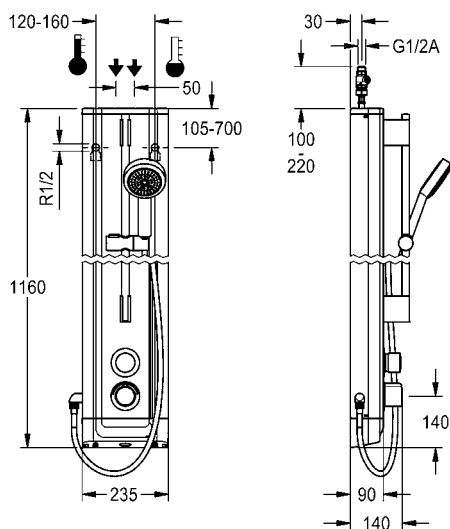
Prodlužovací kabel 5 m (na armaturu)
ACEX9010 2030043814

Volitelné příslušenství

Sada pro termickou dezinfekci
ACXT2001 2030057940

Miska na sprchový gel pro sprchové panely F5
ACXX2021 2030057077

Prodloužení pláště, obousměrné dálkové ovládní, dvoutlačítkové dálkové ovládní viz od strany 199



F5 Panely se samouzavírací termostatickou baterií

Typ

Číslo položky



F5S-Therm Sprchový panel z ušlechtilé oceli se sadou ruční sprchy

F5S-Therm - sprchový panel z ušlechtilé oceli k montáži na omítku se samouzavírací termostatickou baterií DN 15 a sadou ruční sprchy. S hydraulickým řízením, k připojení na teplou a studenou vodu. Funkční blok s integrovanou samouzavírací kartuší FRAMIC, termostatem a zařízením pro volitelnou hygienickou jednotku k provádění automatického hygienického proplachování, programem řízené termické dezinfekce (nutná přídatná kartuše s obtokovým elektromagnetickým ventilem) a ukládání statistických údajů. Samouzavírací kartuše FRAMIC, nenáročná na údržbu a eliminující stagnaci vody, s keramickými destičkami, se samočinným zavíráním, nezávislá na dynamickém tlaku díky konstrukci oddělující média. Plynule nastavitelná doba průtoku. Termostat s kovovou rukojetí s nastavitelným teplotním dorazem a pojistkou proti přetočení, s možností ručně prováděné termické dezinfekce. Celokovové provedení, viditelné části leštěné chromované. Předmontovaná tyč sprchy, chromovaná mosaz, s výškově nastavitelným držákem ruční sprchy a ruční sprchou z pochromovaného plastu, růžice sprchy s dešťovým efektem, průměr 110 mm, hadice sprchy 900 mm. Plášť z ušlechtilé oceli s mírně vystouplou funkční plochou a umělohmotnými kryty. Připojovací hadice s uzavíratelnou regulační množstvím vody se zábranou zpětného toku a sítkem.



Rozměry pláště 235 x 1160 x 90 mm (š x v x h)

F5ST2023 2030056542

Volitelné příslušenství

Hygienická jednotka pro sprchový panel F5S-Therm

ACST2004 2030057064

Sada pro termickou dezinfekci

ACXT2001 2030057940

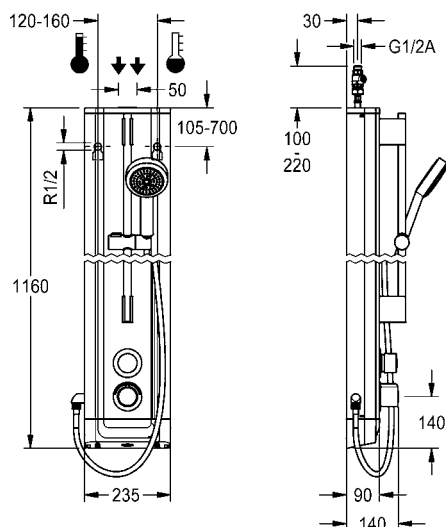
Miska na sprchový gel pro sprchové panely F5

ACXX2021 2030057077

Prodloužení pláště viz od strany 199

Upozornění:

Při použití hygienické jednotky ACST2004 se musí samostatně objednat přihrádka na baterii včetně baterie (ZAQCT0003) nebo síťový zdroj (ACEX9001) a prodlužovací kabel (ACEX9010).




F5S-Therm Sprchový panel z materiálu MIRANIT

F5S-Therm - sprchový panel z minerálního materiálu k montáži na omítku se samouzavírací termostatickou baterií DN 15 a přípojovacím hrdlem pro sprchovou hlavici. S hydraulickým řízením, k připojení na teplou a studenou vodu. Funkční blok s integrovanou samouzavírací kartuší FRAMIC, termostatem a předmontovanou hygienickou jednotkou včetně senzoru s řídicí elektronikou k provádění automatického hygienického proplachování, termické dezinfekce řízené programem (nutná přídatná sada pro termickou dezinfekci) a ukládání statistických údajů. Samouzavírací kartuše FRAMIC, nenáročná na údržbu a eliminující stagnaci vody, s keramickými destičkami, se samočinným zavíráním, nezávislá na dynamickém tlaku díky konstrukci oddělující média. Plynule nastavitelná doba průtoku. Termostat s kovovou rukojetí s nastavitelným teplotním dorazem a pojistkou proti přetočení, s možností ručně prováděné termické dezinfekce. Celokovové provedení, viditelné části leštěné chromované. Přípojovací hrdlo pro samostatně opatřenou sprchovou hlavici KWC Professional DN 15 s předmontovaným regulátorem průtoku 9,0 l/min. Plášť s mírně vystouplou funkční plochou, z minerálního materiálu MIRANIT pojeného syntetickou pryskyřicí, s hladkým povrchem bez pórů (odolný vůči teplotám do 80 °C), barva alpská bílá. Přípojovací hadice s uzavíratelnou regulací množství vody se zábranou zpětného toku a sítkem. Aktivované hygienické proplachování, pevný časový interval 24 hodin. S možností nastavení funkčních parametrů a komunikace pomocí volitelného obousměrného dálkového ovládání. Hygienická jednotka volitelně pro bateriový provoz s lithiovou baterií 6 V (CR-P2) na jednu armaturu nebo samostatné elektrické napájení pomocí síťového zdroje 6,75 V / 12 V DC.



Rozměry pláště 235 x 1160 x 100 mm (š x v x h)

Sprchová hadice a příhrádka na baterii včetně baterie nebo síťový zdroj a prodlužovací kabel se musí objednat zvlášť.

F5ST2024

2030056543

Nezbytné příslušenství (volitelně)

AQUAJET-Slimline Sprchová hlavice pro sprchové panely F5

SHAS0011 2030054255

AQUAJET-Comfort Sprchová hlavice pro sprchové panely F5

SHAC0011 2030054254

MÜNCHEN Sprchová hlavice pro sprchové panely F5

SHMU0011 2030054793

Příhrádka na baterii včetně baterie 6 V

ZAQCT0003 2000109466

Síťový zdroj

ACEX9001 2030039477

Prodlužovací kabel 5 m (na armaturu)

ACEX9010 2030043814

Volitelné příslušenství

Regulátor průtoku 6 l/min

ESHHE0004 2030027586

Regulátor průtoku 12,0 l/min

ESHHE0002 2000104783

Sada pro termickou dezinfekci

ACXT2001 2030057940

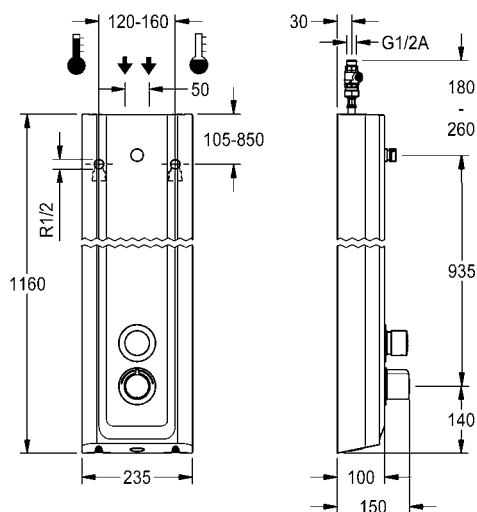
Prodloužení pláště, obousměrné dálkové ovládání, dvoutlačítkové dálkové ovládání viz od strany 199



SHAS0011

SHAC0011

SHMU0011



F5 Panely se samouzavírací termostatickou baterií

Typ Číslo položky



F5S-Therm Sprchový panel z materiálu MIRANIT

F5S-Therm - sprchový panel z minerálního materiálu k montáži na omítku se samouzavírací termostatickou baterií DN 15 a přípojevacím hrdlem pro sprchovou hlavici. S hydraulickým řízením, k připojení na teplou a studenou vodu. Funkční blok s integrovanou samouzavírací kartuší FRAMIC, termostatem a zařízením pro volitelnou hygienickou jednotku k provádění automatického hygienického proplachování, termické dezinfekce řízené programem (nutná přídatná sada pro termickou dezinfekci) a ukládání statistických údajů. Samouzavírací kartuše FRAMIC, nenáročná na údržbu a eliminující stagnaci vody, s keramickými destičkami, se samočinným zavíráním, nezávislá na dynamickém tlaku díky konstrukci oddělovací média. Plynule nastavitelná doba průtoku. Termostat s kovovou rukojetí s nastavitelným teplotním dorazem a pojistkou proti přetočení, s možností ručně prováděné termické dezinfekce. Celokovové provedení, viditelné části leštěné chromované. Připojovací hrdlo pro samostatně opatřenou sprchovou hlavici KWC Professional DN 15 s předmontovaným regulátorem průtoku 9,0 l/min. Plášť s mírně vystouplou funkční plochou, z minerálního materiálu MIRANIT pojeného syntetickou pryskyřicí, s hladkým povrchem bez pórů (odolný vůči teplotám do 80 °C), barva alpská bílá. Připojovací hadice s uzavíratelnou regulací množství vody se zábranou zpětného toku a sítkem.

Rozměry pláště 235 x 1160 x 100 mm (š x v x h)

Sprchová hlavice se musí objednat zvlášť.

F5ST2027 2030056545

Nezbytné příslušenství (volitelně)

AQUAJET-Slimline Sprchová hlavice pro sprchové panely F5

SHAS0011 2030054255

AQUAJET-Comfort Sprchová hlavice pro sprchové panely F5

SHAC0011 2030054254

MÜNCHEN Sprchová hlavice pro sprchové panely F5

SHMU0011 2030054793

Volitelné příslušenství

Regulátor průtoku 6 l/min

ESHHE0004 2030027586

Regulátor průtoku 12,0 l/min

ESHHE0002 2000104783

Hygienická jednotka pro sprchový panel F5S-Therm

ACST2004 2030057064

Sada pro termickou dezinfekci

ACXT2001 2030057940

Prodloužení pláště viz od strany 199

Upozornění:

Při použití hygienické jednotky ACST2004 se musí samostatně objednat přihrádka na baterii včetně baterie (ZAQCT0003) nebo síťový zdroj (ACEX9001) a prodlužovací kabel (ACEX9010).



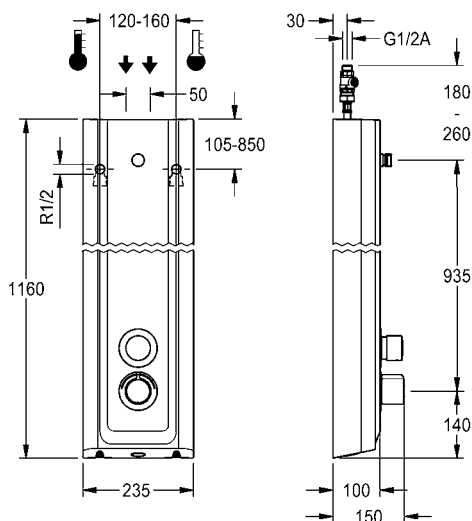
SHAS0011



SHAC0011



SHMU0011




F5S-Therm Sprchový panel z materiálu MIRANIT

F5S-Therm - sprchový panel z minerálního materiálu k montáži na omítku se samouzavírací termostatickou baterií DN 15 a přípojovacím hrdlem pro sprchovou hlavici. S hydraulickým řízením, k připojení na teplou a studenou vodu. Funkční blok s integrovanou samouzavírací kartuší FRAMIC, termostatem a předmontovanou hygienickou jednotkou včetně senzoru s řídicí elektronikou k provádění automatického hygienického proplachování, programem řízené termické dezinfekce (je nutná kartuše s dodatečným obtokovým elektromagnetickým ventilem) a ukládání statistických údajů. Samouzavírací kartuše FRAMIC, bezúdržbová a bez stagnace, s keramickou diskovou technikou, se samočinným zavíráním, nezávislá na hydraulickém tlaku díky konstrukci pro oddělování kapalin. Plynule nastavitelná doba průtoku. Termostát s kovovou rukojetí s nastavitelným teplotním dorazem s pojistkou proti přetočení a možností provádění ruční termické dezinfekce. Celokovové provedení, viditelné části leštěné chromované. Přípojovací hrdlo pro samostatně opatřenou sprchovou hlavici KWC Professional DN 15 s předmontovaným regulátorem průtoku 9,0 l/min. Plášť s mírně vystouplou funkční plochou a beze spár vytvořovanou odkládací poličkou na sprchový gel, z minerálního materiálu MIRANIT pojeného syntetickou pryskyřicí, s hladkým povrchem bez pórů (odolný vůči teplotám do 80 °C), barva alpská bílá. Přípojovací hadice s uzavíratelnou regulací množství vody se zábranou zpětného toku a sítkem. Aktivované hygienické proplachování, pevný časový interval 24 hodin. S možností nastavení funkčních parametrů a komunikace pomocí volitelného obousměrného dálkové ovládání. Hygienická jednotka volitelně pro bateriový provoz s lithiovou baterií 6 V (CR-P2) na jednu armaturu nebo samostatné elektrické napájení pomocí síťového zdroje 6,75 V / 12 V DC.



Rozměry pláště 235 x 1160 x 100 mm (š x v x h)

Sprchová hadice a přihrádka na baterii včetně baterie nebo síťový zdroj a prodlužovací kabel se musí objednat zvlášť.

F5ST2026

2030054253

Nezbytné příslušenství (volitelně)

AQUAJET-Slimline Sprchová hlavice pro sprchové panely F5

SHAS0011 2030054255

AQUAJET-Comfort Sprchová hlavice pro sprchové panely F5

SHAC0011 2030054254

MÜNCHEN Sprchová hlavice pro sprchové panely F5

SHMU0011 2030054793

Přihrádka na baterii včetně baterie 6 V

ZAQCT0003 2000109466

Síťový zdroj

ACEX9001 2030039477

Prodlužovací kabel 5 m (na armaturu)

ACEX9010 2030043814

Volitelné příslušenství

Regulátor průtoku 6 l/min

ESHHE0004 2030027586

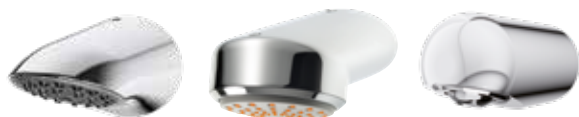
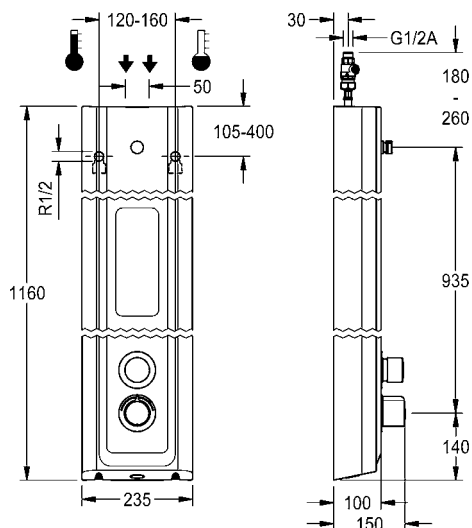
Regulátor průtoku 12,0 l/min

ESHHE0002 2000104783

Sada pro termickou dezinfekci

ACXT2001 2030057940

Prodloužení pláště, obousměrné dálkové ovládání, dvoutlačítkové dálkové ovládání viz od strany 199


SHAS0011
SHAC0011
SHMU0011


F5 Panely se samouzavírací termostatickou baterií

Typ Číslo položky



F5S-Therm Sprchový panel z materiálu MIRANIT

F5S-Therm - sprchový panel z minerálního materiálu k montáži na omítku se samouzavírací termostatickou baterií DN 15 a přípojovacím hrdlem pro sprchovou hlavici. S hydraulickým řízením, k připojení na teplou a studenou vodu. Funkční blok s integrovanou samouzavírací kartuší FRAMIC, termostatem a zařízením pro volitelnou hygienickou jednotku k provádění automatického hygienického proplachování, termické dezinfekce řízené programem (nutná přídatná sada pro termickou dezinfekci) a ukládání statistických údajů. Samouzavírací kartuše FRAMIC, nenáročná na údržbu a eliminující stagnaci vody, s keramickými destičkami, se samočinným zavíráním, nezávislá na dynamickém tlaku díky konstrukci oddělující média. Plynule nastavitelná doba průtoku. Termostat s kovovou rukojetí s nastavitelným teplotním dorazem a pojistkou proti přetočení, s možností ručně prováděné termické dezinfekce. Celokovové provedení, viditelné části leštěné chromované. Přípojovací hrdlo pro samostatně opatřenou sprchovou hlavici KWC Professional DN 15 s předmontovaným regulátorem průtoku 9,0 l/min. Plášť s mírně vystouplou funkční plochou a beze spár vytvářovanou odkládací poličkou na sprchový gel, z minerálního materiálu MIRANIT pojeného syntetickou pryskyřicí, s hladkým povrchem bez pórů (odolný vůči teplotám do 80 °C), barva alpská bílá. Přípojovací hadice s uzavíratelnou regulací množství vody se zábranou zpětného toku a sítkem.



Rozměry pláště 235 x 1160 x 100 mm (š x v x h)

Sprchová hlavice se musí objednat zvlášť.

F5ST2029 2030056547

Nezbytné příslušenství (volitelně)

AQUAJET-Slimline Sprchová hlavice pro sprchové panely F5

SHAS0011 2030054255

AQUAJET-Comfort Sprchová hlavice pro sprchové panely F5

SHAC0011 2030054254

MÜNCHEN Sprchová hlavice pro sprchové panely F5

SHMU0011 2030054793

Volitelné příslušenství

Regulátor průtoku 6 l/min

ESHHE0004 2030027586

Regulátor průtoku 12,0 l/min

ESHHE0002 2000104783

Hygienická jednotka pro sprchový panel F5S-Therm

ACST2004 2030057064

Sada pro termickou dezinfekci

ACXT2001 2030057940

Prodloužení pláště viz od strany 199

Upozornění:

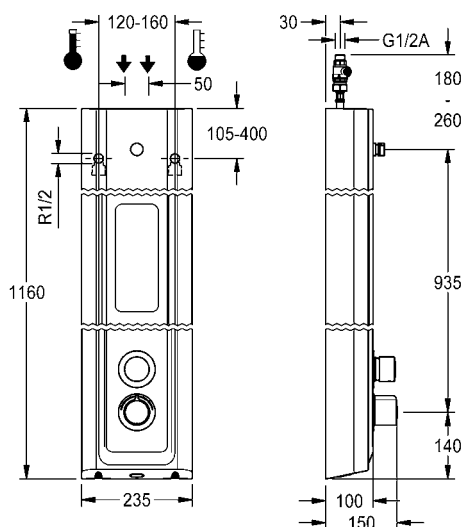
Při použití hygienické jednotky ACST2004 se musí samostatně objednat přihrádka na baterii včetně baterie (ZAQT0003) nebo síťový zdroj (ACEX9001) a prodlužovací kabel (ACEX9010).



SHAS0011

SHAC0011

SHMU0011





F5S-Therm Sprchový panel z materiálu MIRANIT se sadou ruční sprchy

F5S-Therm - sprchový panel z minerálního materiálu k montáži na omítku se samouzavírací termostatickou baterií DN 15 a sadou ruční sprchy. Hydraulicky řízená, k připojení na teplou a studenou vodu. Funkční blok s integrovanou samouzavírací kartuší FRAMIC, termostatem a předmontovanou hygienickou jednotkou včetně senzoru s řídicí elektronikou k provádění automatického hygienického proplachování, termické dezinfekce řízené programem (nutná přídatná sada pro termickou dezinfekci) a ukládání statistických údajů. Samouzavírací kartuše FRAMIC, nenáročná na údržbu a eliminující stagnaci vody, s keramickými destičkami, se samočinným zavíráním, nezávislá na dynamickém tlaku díky konstrukci oddělující média. Plynule nastavitelná doba průtoku. Termostat s kovovou rukojetí s nastavitelným teplotním dorazem a pojistkou proti přetočení, s možností ručně prováděné termické dezinfekce. Celokovové provedení, viditelné části leštěné chromované. Předmontovaná tyč sprchy, chromovaná mosaz, s výškově nastavitelným držákem ruční sprchy a ruční sprchou z pochromovaného plastu, růžice sprchy s dešťovým efektem, průměr 110 mm, hadice sprchy 900 mm. Plášť s mírně vystouplou funkční plochou z minerálního materiálu MIRANIT pojeného syntetickou pryskyřicí, s hladkým povrchem bez pórů (odolný vůči teplotám do 80 °C), barva alpská bílá. Připojovací hadice s uzavíratelnou regulací množství vody se zábranou zpětného toku a sítkem. Aktivované hygienické proplachování, pevný časový interval 24 hodin. S možností nastavení funkčních parametrů a komunikace pomocí volitelného obousměrného dálkového ovládní. Hygienická jednotka volitelně pro bateriový provoz s lithiovou baterií 6 V (CR-P2) na jednu armaturu nebo samostatné elektrické napájení pomocí síťového zdroje 6,75 V / 12 V DC.



Rozměry pláště 235 x 1160 x 100 mm (š x v x h)

Příhrádka na baterii včetně baterie nebo síťový zdroj a prodlužovací kabel se musí objednat zvlášť.

F5ST2025 2030056544

Nezbytné příslušenství (volitelně)

Příhrádka na baterii včetně baterie 6 V

ZAQCT0003 2000109466

Síťový zdroj

ACEX9001 2030039477

Prodlužovací kabel 5 m (na armaturu)

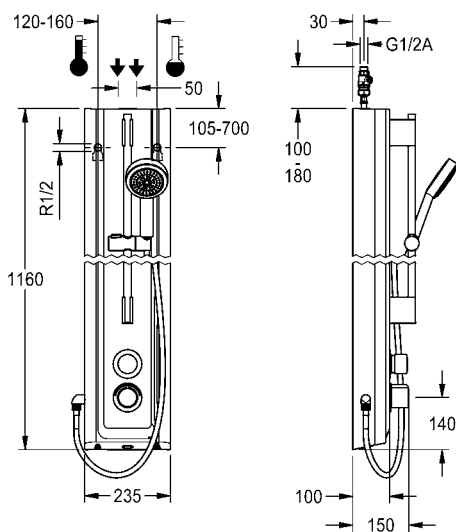
ACEX9010 2030043814

Volitelné příslušenství

Sada pro termickou dezinfekci

ACXT2001 2030057940

Prodloužení pláště, obousměrné dálkové ovládní, dvoutlačítkové dálkové ovládní viz od strany 199



F5 Panely se samouzavírací termostatickou baterií, elektronickou baterií

Typ

Číslo položky



F5S-Therm Sprchový panel z materiálu MIRANIT se sadou ruční sprchy

F5S-Therm - sprchový panel z minerálního materiálu k montáži na omítku se samouzavírací termostatickou baterií DN 15 a sadou ruční sprchy. S hydraulickým řízením, k připojení na teplou a studenou vodu. Funkční blok s integrovanou samouzavírací kartuší FRAMIC, termostatem a zařízením pro volitelnou hygienickou jednotku k provádění automatického hygienického proplachování, termické dezinfekce řízené programem (nutná přídatná sada pro termickou dezinfekci) a ukládání statistických údajů. Samouzavírací kartuše FRAMIC, nenáročná na údržbu a eliminující stagnaci vody, s keramickými destičkami, se samočinným zavíráním, nezávislá na dynamickém tlaku díky konstrukci oddělující média. Plynule nastavitelná doba průtoku. Termostat s kovovou rukojetí s nastavitelným teplotním dorazem a pojistkou proti přetočení, s možností ručně prováděné termické dezinfekce. Celokovové provedení, viditelné části leštěné chromované. Předmontovaná tyč sprchy, chromovaná mosaz, s výškově nastavitelným držákem ruční sprchy a ruční sprchou z pochromovaného plastu, růžice sprchy s dešťovým efektem, průměr 110 mm, hadice sprchy 900 mm. Plášť z ušlechtilé oceli s mírně vystouplou funkční plochou z minerálního materiálu MIRANIT pojeného syntetickou pryskyřicí, s hladkým povrchem bez pórů (odolný vůči teplotám do 80 °C), barva alpská bílá. Připojovací hadice s uzavírací regulací množství vody se zpětným ventilem a sítkem.



Rozměry pláště 235 x 1160 x 100 mm (š x v x h)

F5ST2028

2030056546

Volitelné příslušenství

Hygienická jednotka pro sprchový panel F5S-Therm

ACST2004

2030057064

Sada pro termickou dezinfekci

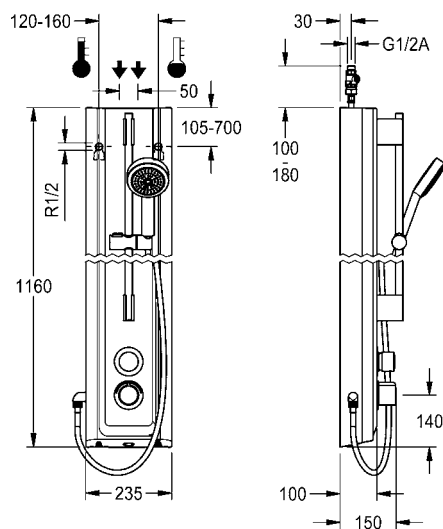
ACXT2001

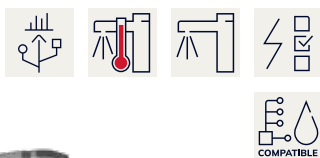
2030057940

Prodloužení pláště viz od strany 199

Upozornění:

Při použití hygienické jednotky ACST2004 se musí samostatně objednat přihrádka na baterii včetně baterie (ZAQT0003) nebo síťový zdroj (ACEX9001) a prodlužovací kabel (ACEX9010).





F5E-Therm Sprchový panel z ušlechtilé oceli

F5E-Therm - sprchový panel z ušlechtilé oceli k montáži na omítku s termostatickou baterií a připojovacím hrdlem pro sprchovou hlavici. S elektronickým řízením, k připojení na teplou a studenou vodu. Funkční blok s integrovanou kartuší a elektromagnetickým ventilem, termostatem a zařízením pro volitelný obtokový magnetický ventil a kartuši k provádění termické dezinfekce řízené programem. Termostat s kovovou rukojetí s nastavitelným teplotním dorazem s pojistkou proti přetočení a možností ručně prováděné termické dezinfekce. Celokovové provedení, viditelné části leštěné chromované. Připojovací hrdlo pro samostatně opatřenou sprchovou hadici KWC Professional DN 15 s předmontovaným regulátorem průtoku 9,0 l/min. Plášť z ušlechtilé oceli s mírně vystouplou funkční plochou a umělohmotnými kryty. Dotykový senzor včetně řídicí elektroniky s funkcí start/stop a vypnutí kvůli čištění. Připojovací hadice s uzavíratelnou regulací množství vody se zábranou zpětného toku a sítkem. Aktivované hygienické proplachování 24 hodin po posledním použití a ukládání statistických údajů. S možností nastavení funkčních parametrů a komunikace pomocí volitelného obousměrného dálkového ovládní. Volitelně pro bateriový provoz s lithiovou baterií 6 V (CR-P2) na jednu armaturu nebo samostatné elektrické napájení pomocí síťového zdroje 6,75 V / 12 V DC nebo systémového příslušenství AQUA 3000 open.



Rozměry pláště 235 x 1160 x 90 mm (š x v x h)

Sprchová hadice a přihrádka na baterii včetně baterie nebo síťový zdroj a prodlužovací kabel se musí objednat zvlášť.

F5ET2020	2030054250
-----------------	------------

Nezbytné příslušenství (volitelně)

AQUAJET-Slimline Sprchová hlavice pro sprchové panely F5

SHAS0011	2030054255
-----------------	------------

AQUAJET-Comfort Sprchová hlavice pro sprchové panely F5

SHAC0011	2030054254
-----------------	------------

MÜNCHEN Sprchová hlavice pro sprchové panely F5

SHMU0011	2030054793
-----------------	------------

Přihrádka na baterii včetně baterie 6 V

ZAQCT0003	2000109466
------------------	------------

Síťový zdroj

ACEX9001	2030039477
-----------------	------------

Prodlužovací kabel 5 m (na armaturu)

ACEX9010	2030043814
-----------------	------------

Volitelné příslušenství

Regulátor průtoku 6 l/min

ESHHE0004	2030027586
------------------	------------

Regulátor průtoku 12,0 l/min

ESHHE0002	2000104783
------------------	------------

Sada pro termickou dezinfekci

ACXT2001	2030057940
-----------------	------------

Miska na sprchový gel pro sprchové panely F5

ACXX2021	2030057077
-----------------	------------

Elektronický modul EM5 s ID 07040

ACET2001	2030041918
-----------------	------------

Prodloužení pláště, obousměrné dálkové ovládní, dvoutlačítkové dálkové ovládní viz od strany 199

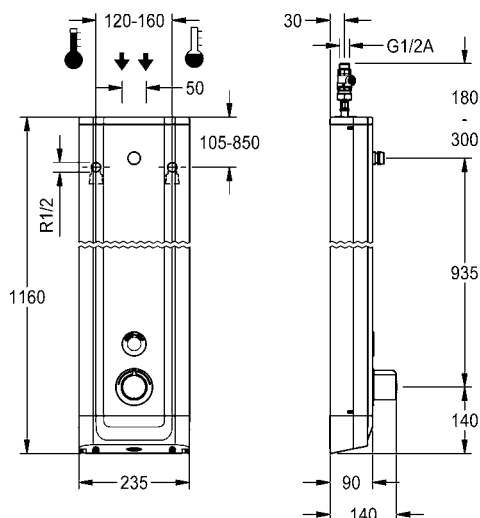
Systémové příslušenství AQUA 3000 open viz kapitola „AQUA 3000 open“



SHAS0011

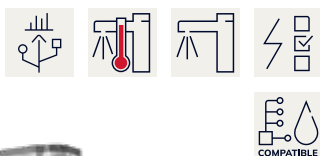
SHAC0011

SHMU0011



F5 Panely s elektronickou baterií

Typ Číslo položky



F5E-Therm Sprchový panel z ušlechtilé oceli se sadou ruční sprchy

F5E-Therm - sprchový panel z ušlechtilé oceli k montáži na omítku s termo-statickou baterií a sadou ruční sprchy. S elektronickým řízením, k připojení na teplou a studenou vodu. Funkční blok s integrovanou kartuší a elektromagnetickým ventilem, termostatem a zařízením pro volitelnou kartuši s obtokovým magnetickým ventilem k provádění termické dezinfekce řízené programem. Termostat s kovovou rukojetí s nastavitelným teplotním dorazem a pojistkou proti přetočení a možností ručně prováděné termické dezinfekce. Celokovové provedení, viditelné části leštěné chromované. Předmontovaná tyč sprchy, chromovaná mosaz, s výškově nastavitelným držákem ruční sprchy a ruční sprchou z pochromovaného plastu, růžice sprchy s dešťovým efektem, průměr 110 mm, hadice sprchy 900 mm. Plášť z ušlechtilé oceli s mírně vystouplou funkční plochou a umělohmotnými kryty. Dotykový senzor včetně řídicí elektroniky s funkcí start/stop a vypnutí kvůli čištění. Připojovací hadice s uzavíratelnou regulací množství vody se zábranou zpětného toku a sítkem. Aktivované hygienické proplachování 24 hodin po posledním použití a ukládání statistických údajů. S možností nastavení funkčních parametrů a komunikace pomocí volitelného obousměrného dálkového ovládání. Volitelně pro bateriový provoz s lithiovou baterií 6 V (CR-P2) na jednu armaturu nebo samostatné elektrické napájení pomocí síťového zdroje 6,75 V / 12 V DC nebo systémového příslušenství AQUA 3000 open.

Rozměry pláště 235 x 1160 x 90 mm (š x v x h)

Příhrádka na baterii včetně baterie nebo síťový zdroj a prodlužovací kabel se musí objednat zvlášť.

F5ET2021 2030056562

Nezbytné příslušenství (volitelně)

Příhrádka na baterii včetně baterie 6 V

ZAQCT0003 2000109466

Síťový zdroj

ACEX9001 2030039477

Prodlužovací kabel 5 m (na armaturu)

ACEX9010 2030043814

Volitelné příslušenství

Sada pro termickou dezinfekci

ACXT2001 2030057940

Miska na sprchový gel pro sprchové panely F5

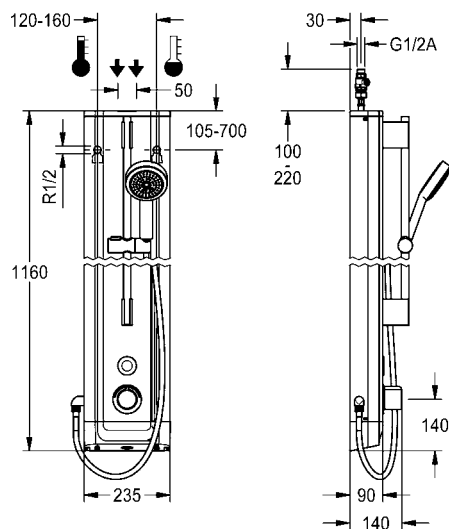
ACXX2021 2030057077

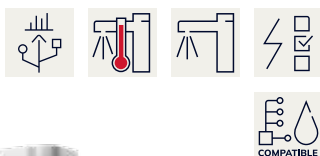
Elektronický modul EM5 s ID 07040

ACET2001 2030041918

Prodloužení pláště, obousměrné dálkové ovládání, dvoutlačítkové dálkové ovládání viz od strany 199

Systémové příslušenství AQUA 3000 open viz kapitola „AQUA 3000 open“





F5E-Therm Sprchový panel z materiálu MIRANIT

F5E-Therm - sprchový panel z minerálního materiálu k montáži na omítku s termostatickou baterií a přípojovacím hrdlem pro sprchovou hlavici. S elektronickým řízením, k připojení na teplou a studenou vodu. Funkční blok s integrovanou kartuší a elektromagnetickým ventilem, termostatem a zařízením pro volitelnou kartuši s obtokovým elektromagnetickým ventilem k provádění termické dezinfekce řízené programem. Termostat s kovovou rukojetí s nastavitelným teplotním dorazem a pojistkou proti přetočení, s možností ručně prováděné termické dezinfekce. Celokovové provedení, viditelné části leštěné chromované. Přípojovací hrdlo pro samostatně opatřenou sprchovou hlavici KWC Professional DN 15 s předmontovaným regulátorem průtoku 9,0 l/min. Plášť s mírně vystouplou funkční plochou, z minerálního materiálu MIRANIT pojeného syntetickou pryskyřicí, s hladkým povrchem bez pórů (odolný vůči teplotám do 80 °C), barva alpská bílá. Dotykový senzor včetně řídicí elektroniky s funkcí start/stop a vypnutí kvůli čištění. Přípojovací hadice s uzavíratelnou regulací množství vody se zábranou zpětného toku a sítkem. Aktivované hygienické proplachování 24 hodin po posledním použití a ukládání statistických údajů. S možností nastavení funkčních parametrů a komunikace pomocí volitelného obousměrného dálkového ovládní. Volitelně pro bateriový provoz s lithiovou baterií 6 V (CR-P2) na jednu armaturu nebo samostatně elektrické napájení pomocí síťového zdroje 6,75 V / 12 V DC nebo systémového příslušenství AQUA 3000 open.



Rozměry pláště 235 x 1160 x 100 mm (š x v x h)

Sprchová hadice a příhrádka na baterii včetně baterie nebo síťový zdroj a prodlužovací kabel se musí objednat zvlášť.

F5ET2024 2030056563

Nezbytné příslušenství (volitelně)

AQUAJET-Slimline Sprchová hlavice pro sprchové panely F5

SHAS0011 2030054255

AQUAJET-Comfort Sprchová hlavice pro sprchové panely F5

SHAC0011 2030054254

MÜNCHEN Sprchová hlavice pro sprchové panely F5

SHMU0011 2030054793

Příhrádka na baterii včetně baterie 6 V

ZAQCT0003 2000109466

Síťový zdroj

ACEX9001 2030039477

Prodlužovací kabel 5 m (na armaturu)

ACEX9010 2030043814

Volitelné příslušenství

Regulátor průtoku 6 l/min

ESHHE0004 2030027586

Regulátor průtoku 12,0 l/min

ESHHE0002 2000104783

Sada pro termickou dezinfekci

ACXT2001 2030057940

Elektronický modul EM5 s ID 07040

ACET2001 2030041918

Prodloužení pláště, obousměrné dálkové ovládní, dvoutlačítkové dálkové ovládní viz od strany 199

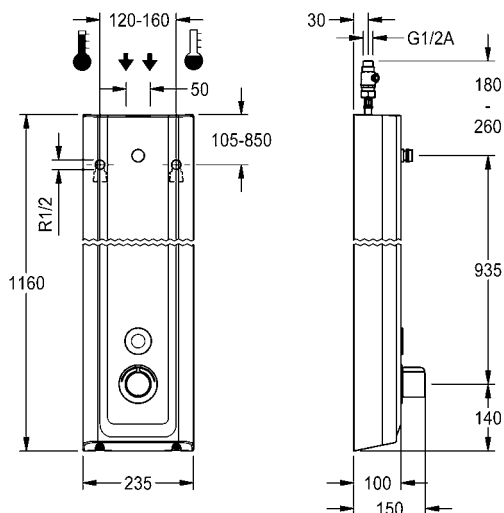
Systémové příslušenství AQUA 3000 open viz kapitola „AQUA 3000 open“



SHAS0011

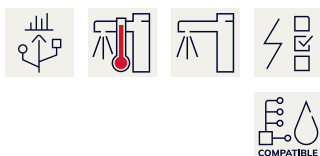
SHAC0011

SHMU0011





Typ Číslo položky



F5E-Therm Sprchový panel z materiálu MIRANIT s odkládací poličkou na sprchový gel

F5E-Therm - sprchový panel z minerálního materiálu k montáži na omítku s termostatickou baterií a přípojovacím hrdlem pro sprchovou hlavici. S elektronickým řízením, k připojení na teplou a studenou vodu. Funkční blok s integrovanou kartuší a elektromagnetickým ventilem, termostatem a zařízením pro volitelnou kartuši s obtokovým elektromagnetickým ventilem k provádění termické dezinfekce řízené programem. Termostat s kovovou rukojetí s nastavitelným teplotním dorazem a pojistkou proti přetočení, s možností ručně prováděné termické dezinfekce. Celokovové provedení, viditelné části leštěné chromované. Přípojovací hrdlo pro samostatně opatřenou sprchovou hlavici KWC Professional DN 15 s předmontovaným regulátorem průtoku 9,0 l/min. Plášť s mírně vystouplou funkční plochou a beze spár vytvarovanou odkládací poličkou na sprchový gel, z minerálního materiálu MIRANIT pojeného syntetickou pryskyřicí, s hladkým povrchem bez pórů (odolný vůči teplotám do 80 °C), barva alpská bílá. Dotykový senzor včetně řídicí elektroniky s funkcí start/stop a vypnutí kvůli čištění. Přípojovací hadice s uzavíratelnou regulací množství vody se zbranou zpětného toku a sítkem. Aktivované hygienické proplachování 24 hodin po posledním použití a ukládání statistických údajů. S možností nastavení funkčních parametrů a komunikace pomocí volitelného obousměrného dálkového ovládní. Volitelně pro bateriový provoz s lithiovou baterií 6 V (CR-P2) na jednu armaturu nebo samostatně elektrické napájení pomocí síťového zdroje 6,75 V / 12 V DC nebo systémového příslušenství AQUA 3000 open.



Rozměry pláště 235 x 1160 x 100 mm (š x v x h)

Sprchová hadice a přihrádka na baterii včetně baterie nebo síťový zdroj a prodlužovací kabel se musí objednat zvlášť.

F5ET2026 2030056574

Nezbytné příslušenství (volitelně)

AQUAJET-Slimline Sprchová hlavice pro sprchové panely F5

SHAS0011 2030054255

AQUAJET-Comfort Sprchová hlavice pro sprchové panely F5

SHAC0011 2030054254

MÜNCHEN Sprchová hlavice pro sprchové panely F5

SHMU0011 2030054793

Přihrádka na baterii včetně baterie 6 V

ZAQCT0003 2000109466

Síťový zdroj

ACEX9001 2030039477

Prodlužovací kabel 5 m (na armaturu)

ACEX9010 2030043814

Volitelné příslušenství

Regulátor průtoku 6 l/min

ESHHE0004 2030027586

Regulátor průtoku 12,0 l/min

ESHHE0002 2000104783

Sada pro termickou dezinfekci

ACXT2001 2030057940

Elektronický modul EM5 s ID 07040

ACET2001 2030041918

Prodloužení pláště, obousměrné dálkové ovládní, dvoutlačítkové dálkové ovládní viz od strany 199

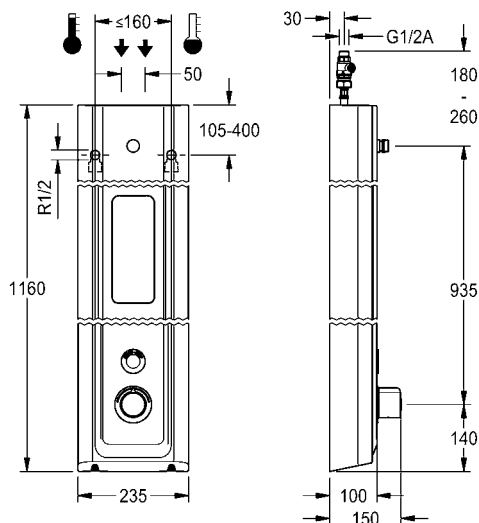
Systémové příslušenství AQUA 3000 open viz kapitola „AQUA 3000 open“

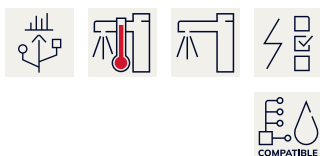


SHAS0011

SHAC0011

SHMU0011





F5E-Therm Sprchový panel z materiálu MIRANIT se sadou ruční sprchy

F5E-Therm - sprchový panel z minerálního materiálu k montáži na omítku s termostatickou baterií a sadou ruční sprchy. S elektronickým řízením, k připojení na teplou a studenou vodu. Funkční blok s integrovanou kartuší a elektromagnetickým ventilem, termostatem a zařízením pro volitelnou kartuši s obtokovým elektromagnetickým ventilem k provádění termické dezinfekce řízené programem. Termostát s kovovou rukojetí s nastavitelným teplotním dorazem a pojistkou proti přetočení, s možností ručně prováděné termické dezinfekce. Celokovové provedení, viditelné části leštěné chromované. Předmontovaná tyč sprchy, chromovaná mosaz, s výškově nastavitelným držákem ruční sprchy a ruční sprchou z pochromovaného plastu, růžice sprchy s dešťovým efektem, průměr 110 mm, hadice sprchy 900 mm. Plášť s mírně vystouplou funkční plochou, z minerálního materiálu MIRANIT pojeného syntetickou pryskyřicí, s hladkým povrchem bez pórů (odolný vůči teplotám do 80 °C), barva alpská bílá. Dotykový senzor včetně řídicí elektroniky s funkcí start/stop a vypnutí kvůli čištění. Připojovací hadice s uzavíratelnou regulací množství vody se zadržovanou zpětného toku a sítkem. Aktivované hygienické proplachování 24 hodin po posledním použití a ukládání statistických údajů. S možností nastavení funkčních parametrů a komunikace pomocí volitelného obousměrného dálkového ovládní. Volitelně pro bateriový provoz s lithiovou baterií 6 V (CR-P2) na jednu armaturu nebo samostatné elektrické napájení pomocí síťového zdroje 6,75 V / 12 V DC nebo systémového příslušenství AQUA 3000 open.



Rozměry pláště 235 x 1160 x 100 mm (š x v x h)

Příhrádka na baterii včetně baterie nebo síťový zdroj a prodlužovací kabel se musí objednat zvlášť.

F5ET2025 2030056573

Nezbytné příslušenství (volitelně)

Příhrádka na baterii včetně baterie 6 V
ZAQCT0003 2000109466

Síťový zdroj
ACEX9001 2030039477

Prodlužovací kabel 5 m (na armaturu)
ACEX9010 2030043814

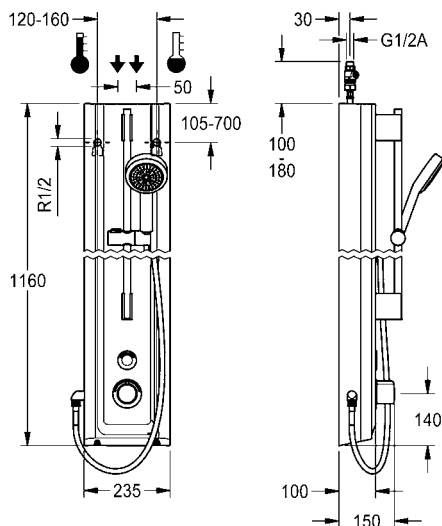
Volitelné příslušenství

Sada pro termickou dezinfekci
ACXT2001 2030057940

Elektronický modul EM5 ID 07040 a elektronický T-rozdělovač k připojení do AQUA 3000 open
ACET2001 2030041918

Prodloužení pláště, obousměrné dálkové ovládní, dvoutlačítkové dálkové ovládní viz od strany 199

Systémové příslušenství AQUA 3000 open viz kapitola „AQUA 3000 open“



F5 Panely s termostatickým pákovým směšovačem

Typ Číslo položky



F5L-Therm Sprchový panel z ušlechtilé oceli

F5L-Therm Sprchový panel z chromiklové oceli k montáži na omítku s pákovým termostatem DN 15 a přípojovacím hrdlem pro sprchovou hlavici. K připojení na teplou a studenou vodu. Funkční blok s integrovanou směšovací kartuší a předmontovanou hygienickou jednotkou včetně senzoru s řídicí elektronikou k provádění automatického hygienického proplachování a programem řízené termické dezinfekce (nutná přídatná kartuše s obtokovým elektromagnetickým ventilem) a ukládání statistických údajů. Termostaticky řízená směšovací kartuše s roztažným prvkem, bezpečnostním vypnutím při výpadku studené vody, nastavitelným teplotním dorazem s pojistkou proti přetočení a keramickými destičkami. Celokovové provedení, viditelné díly leštěné chromované. Přípojovací hrdlo pro samostatně opatřenou sprchovou hlavici KWC Professional DN 15 s předmontovaným regulátorem průtoku 9,0 l/min. Plášť z ušlechtilé oceli s mírně vystouplou funkční plochou a umělohmotnými kryty. Přípojovací hadice s uzavírací regulací množství vody se zábranou zpětného toku a sítkem. Aktivované hygienické proplachování, pevný časový interval 24 hodin. S možností nastavení funkčních parametrů a komunikace pomocí volitelného obousměrného dálkového ovládní. Hygienická jednotka volitelně pro bateriový provoz s lithiovou baterií 6 V (CR-P2) na jednu armaturu nebo samostatně elektrické napájení pomocí síťového zdroje 6,75 V / 12 V DC.

Rozměry pláště 235 x 1160 x 90 mm (š x v x h)

Sprchová hlavice a přihrádka na baterii včetně baterie nebo síťový zdroj a prodlužovací kabel se musí objednat zvlášť.

F5LT2020 2030066509

Nezbytné příslušenství (volitelně)

AQUAJET-Comfort Sprchová hlavice pro sprchové panely F5

SHAC0011 2030054254

AQUAJET-Slimline Sprchová hlavice pro sprchové panely F5

SHAS0011 2030054255

MÜNCHEN Sprchová hlavice pro sprchové panely F5

SHMU0011 2030054793

Přihrádka na baterii včetně baterie 6 V

ZAQCT0003 2000109466

Síťový zdroj

ACEX9001 2030039477

Prodlužovací kabel 5 m (na armaturu)

ACEX9010 2030043814

Volitelné příslušenství

Kartuše s obtokovým elektromagnetickým ventilem, 6 V DC

EAQFU0001 2030003033

Miska na sprchový gel pro sprchové panely F5

ACXX2021 2030057077

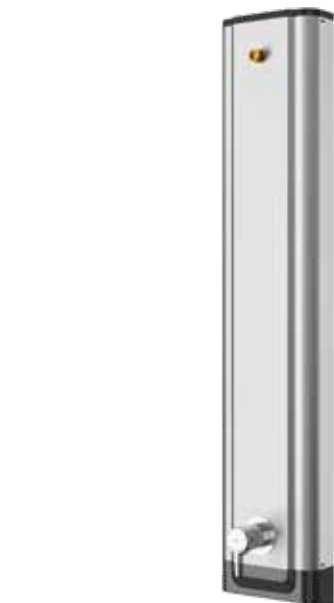
Regulátor průtoku 6 l/min

ESHHE0004 2030027586

Regulátor průtoku 12,0 l/min

ESHHE0002 2000104783

Prodloužení pláště, obousměrné dálkové ovládní, dvoutlačítkové dálkové ovládní viz od strany 199



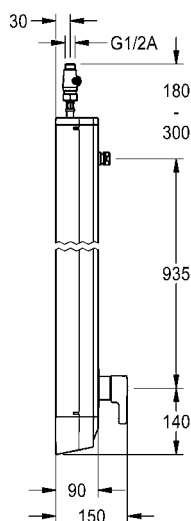
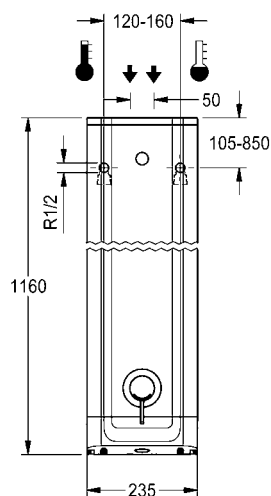
SHAS0011



SHAC0011



SHMU0011




F5L-Therm Sprchový panel z ušlechtilé oceli

F5L-Therm Sprchový panel z ušlechtilé oceli k montáži na omítku s pákovým termostatem DN 15 a přípojovacím hrdlem pro sprchovou hlavici. K při pojení na teplou a studenou vodu. Funkční blok s integrovanou směšovací kartuší a zařízením pro volitelnou hygienickou jednotku k provádění automatického hygienického proplachování, termické dezinfekce řízené programem (nutná přídatná kartuše s obtokovým elektromagnetickým ventilem) a ukládání statistických údajů. Termostaticky řízená směšovací kartuše s roztažným prvkem, bezpečnostním vypnutím při výpadku studené vody, nastavitelným teplotním dorazem s pojistkou proti přetočení a keramickými destičkami. Celokovové provedení, viditelné díly leštěné chromované. Přípojovací hrdlo pro samostatně opatřenou sprchovou hlavici KWC Professional DN 15 s předmontovaným regulátorem průtoku 9,0 l/min. Plášť z ušlechtilé oceli s mírně vystouplou funkční plochou a umělohmotnými kryty. Přípojovací hadice s uzavírací regulací množství vody se zábranou zpětného toku a sítkem.

Rozměry pláště 235 x 1160 x 90 mm (š x v x h)

Sprchová hlavice se musí objednat zvlášť.

F5LT2022 2030066541

Nezbytné příslušenství (volitelně)

AQUAJET-Slimline Sprchová hlavice pro sprchové panely F5

SHAS0011 2030054255

AQUAJET-Comfort Sprchová hlavice pro sprchové panely F5

SHAC0011 2030054254

MÜNCHEN Sprchová hlavice pro sprchové panely F5

SHMU0011 2030054793

Volitelné příslušenství

Hygienická jednotka pro sprchový panel F5L

ACLM2003 2030057065

Kartuše s obtokovým elektromagnetickým ventilem, 6 V DC

EAQFU0001 2030003033

Miska na sprchový gel pro sprchové panely F5

ACXX2021 2030057077

Regulátor průtoku 6 l/min

ESHHE0004 2030027586

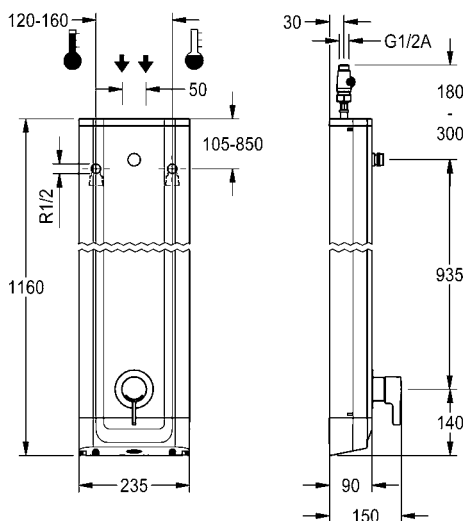
Regulátor průtoku 12,0 l/min

ESHHE0002 2000104783

Prodloužení pláště viz od strany 199

Upozornění:

Při použití hygienické jednotky ACLM2003 se musí samostatně objednat přihrádka na baterii včetně baterie (ZAQCT0003) nebo síťový zdroj (ACEX9001) a prodlužovací kabel (ACEX9010).



F5 Panely s termostatickým pákovým směšovačem

Typ

Číslo položky



F5L-Therm Sprchový panel z ušlechtilé oceli se sadou ruční sprchy

F5L-Therm Sprchový panel z ušlechtilé oceli k montáži na omítku s pákovým termostatem DN 15 a sadou ruční sprchy. K připojení na teplou a studenou vodu. Funkční blok s integrovanou směšovací kartuší a předmontovanou hygienickou jednotkou včetně senzoru s řídicí elektronikou k provádění automatického hygienického proplachování a programem řízené termické dezinfekce (nutná přídatná kartuše s obtokovým elektromagnetickým ventilem) a ukládání statistických údajů. Termostaticky řízené směšovací kartuše s roztažným prvkem, bezpečnostním vypnutím při výpadku studené vody, nastavitelným teplotním dorazem s pojistkou proti přetočení a keramickými destičkami. Celokovové provedení, viditelné díly leštěné chromované. Předmontovaná tyč sprchy, chromovaná mosaz, s výškově nastavitelným držákem ruční sprchy a ruční sprchou z pochromovaného plastu, růžice sprchy s dešťovým efektem, průměr 110 mm, hadice sprchy 900 mm. Plášť z ušlechtilé oceli s mírně vystouplou funkční plochou a umělohmotnými kryty. Připojovací hadice s uzavírací regulací množství vody se zábranou zpětného toku a sítkem. Aktivované hygienické proplachování, pevný časový interval 24 hodin. S možností nastavení funkčních parametrů a komunikace pomocí volitelného obousměrného dálkového ovládání. Hygienická jednotka volitelně pro bateriový provoz s lithiovou baterií 6 V (CR-P2) na jednu armaturu nebo samostatné elektrické napájení pomocí síťového zdroje 6,75 V / 12 V DC.

Rozměry pláště 235 x 1160 x 90 mm (š x v x h)

Příhrádka na baterii včetně baterie nebo síťový zdroj a prodlužovací kabel se musí objednat zvlášť.

F5LT2021 2030066510

Nezbytné příslušenství (volitelně)

Příhrádka na baterii včetně baterie 6 V

ZAQCT0003 2000109466

Síťový zdroj

ACEX9001 2030039477

Prodlužovací kabel 5 m (na armaturu)

ACEX9010 2030043814

Volitelné příslušenství

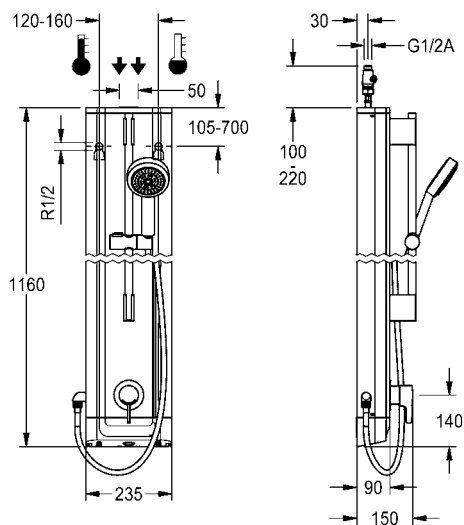
Kartuše s obtokovým elektromagnetickým ventilem, 6 V DC

EAQFU0001 2030003033

Miska na sprchový gel pro sprchové panely F5

ACXX2021 2030057077

Prodloužení pláště, obousměrné dálkové ovládání, dvoutlačítkové dálkové ovládání viz od strany 199




F5L-Therm Sprchový panel z ušlechtilé oceli se sadou ruční sprchy

F5L-Therm Sprchový panel z ušlechtilé oceli k montáži na omítku s pákovým termostatem DN 15 a sadou ruční sprchy. K připojení na teplou a studenou vodu. Funkční blok s integrovanou směšovací kartuší a zařízením pro volitelnou hygienickou jednotku k provádění automatického hygienického proplachování, termické dezinfekce řízené programem (nutná přídatná kartuše s obtokovým elektromagnetickým ventilem) a ukládání statistických údajů. Termostaticky řízená směšovací kartuše s roztažným prvkem, bezpečnostním vypnutím při výpadku studené vody, nastavitelným teplotním dorazem s pojistkou proti přetočení a keramickými destičkami. Celokovové provedení, viditelné díly leštěné chromované. Předmontovaná tyč sprchy, chromovaná mosaz, s výškově nastavitelným držákem ruční sprchy a ruční sprchou z pochromovaného plastu, růžice sprchy s dešťovým efektem, průměr 110 mm, hadice sprchy 900 mm. Plášť z ušlechtilé oceli s mírně vystouplou funkční plochou a umělohmotnými kryty. Připojovací hadice s uzavírací regulací množství vody se zábranou zpětného toku a sítkem.



Rozměry pláště 235 x 1160 x 90 mm (š x v x h)

F5LT2023 2030066542

Volitelné příslušenství

Hygienická jednotka pro sprchový panel F5L

ACLM2003 2030057065

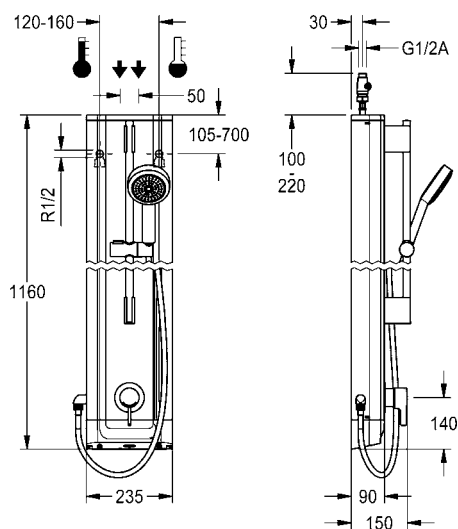
Kartuše s obtokovým elektromagnetickým ventilem, 6 V DC

EAQFU0001 2030003033

Miska na sprchový gel pro sprchové panely F5

ACXX2021 2030057077

Prodloužení pláště viz od strany 199



Upozornění:

Při použití hygienické jednotky ACLM2003 se musí samostatně objednat přihrádka na baterii včetně baterie (ZAQCT0003) nebo síťový zdroj (ACEX9001) a prodlužovací kabel (ACEX9010).

F5 Panely s termostatickým pákovým směšovačem

Typ Číslo položky



F5L-Therm Sprchový panel z materiálu MIRANIT

F5L-Therm Sprchový panel z minerálního materiálu k montáži na omítku s pákovým termostatem DN 15 a přípojovacím hrdlem pro sprchovou hlavici. K připojení na teplou a studenou vodu. Funkční blok s integrovanou směšovací kartuší a předmontovanou hygienickou jednotkou včetně senzoru s řídicí elektronikou k provádění automatického hygienického proplachování a programem řízené termické dezinfekce (nutná přídatná kartuše s obtokovým elektromagnetickým ventilem) a ukládání statistických údajů. Termostaticky řízená směšovací kartuše s roztažným prvkem, bezpečnostním vypnutím při výpadku studené vody, nastavitelným teplotním dorazem s pojistkou proti přetočení a keramickými destičkami. Celokovové provedení, viditelné díly leštěné chromované. Přípojovací hrdlo pro samostatně opatřenou sprchovou hlavici KWC Professional DN 15 s předmontovaným regulátorem průtoku 9,0 l/min. Plášť s mírně vystouplou funkční plochou, z minerálního materiálu MIRANIT pojeného syntetickou pryskyřicí, s hladkým povrchem bez pórů (odolný vůči teplotám do 80 °C), barva alpská bílá. Přípojovací hadice s uzavírací regulací množství vody se zábranou zpětného toku a sítkem. Aktivované hygienické proplachování, pevný časový interval 24 hodin. S možností nastavení funkčních parametrů a komunikace pomocí volitelného obousměrného dálkového ovládní. Hygienická jednotka volitelně pro bateriový provoz s lithiovou baterií 6 V (CR-P2) na jednu armaturu nebo samostatně elektrické napájení pomocí síťového zdroje 6,75 V / 12 V DC.



Rozměry pláště 235 x 1160 x 100 mm (š x v x h)

Sprchová hlavice a příhrádka na baterii včetně baterie nebo síťový zdroj a prodlužovací kabel se musí objednat zvlášť.

F5LT2024 2030066543

Nezbytné příslušenství (volitelně)

AQUAJET-Slimline Sprchová hlavice pro sprchové panely F5

SHAS0011 2030054255

AQUAJET-Comfort Sprchová hlavice pro sprchové panely F5

SHAC0011 2030054254

MÜNCHEN Sprchová hlavice pro sprchové panely F5

SHMU0011 2030054793

Příhrádka na baterii včetně baterie 6 V

ZAQCT0003 2000109466

Síťový zdroj

ACEX9001 2030039477

Prodlužovací kabel 5 m (na armaturu)

ACEX9010 2030043814

Volitelné příslušenství

Kartuše s obtokovým elektromagnetickým ventilem, 6 V DC

EAQFU0001 2030003033

Regulátor průtoku 6 l/min

ESHHE0004 2030027586

Regulátor průtoku 12,0 l/min

ESHHE0002 2000104783

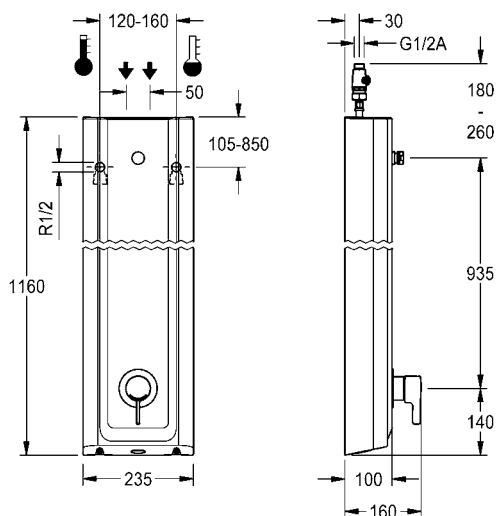
Prodloužení pláště, obousměrné dálkové ovládní, dvoutlačítkové dálkové ovládní viz od strany 199



SHAS0011

SHAC0011

SHMU0011




F5L-Therm Sprchový panel z materiálu MIRANIT

F5L-Therm Sprchový panel z minerálního materiálu k montáži na omítku s pákovým termostatem DN 15 a přípojovacím hrdlem pro sprchovou hlavici. K připojení na teplou a studenou vodu. Funkční blok s integrovanou směšovací kartuší a zařízením pro volitelnou hygienickou jednotku k provádění automatického hygienického proplachování, termické dezinfekce řízené programem (nutná přídatná kartuše s obtokovým elektromagnetickým ventilem) a ukládání statistických údajů. Termostaticky řízená směšovací kartuše s roztažným prvkem, bezpečnostním vypnutím při výpadku studené vody, nastavitelným teplotním dorazem s pojistkou proti přetočení a keramickými destičkami. Celokovové provedení, viditelné díly leštěné chromované. Přípojovací hrdlo pro samostatně opatřenou sprchovou hlavici KWC Professional DN 15 s předmontovaným regulátorem průtoku 9,0 l/min. Plášť s mírně vystouplou funkční plochou, z minerálního materiálu MIRANIT pojeného syntetickou pryskyřicí, s hladkým povrchem bez pórů (odolný vůči teplotám do 80 °C), barva alpská bílá. Přípojovací hadice s uzavírací regulací množství vody se zábranou zpětného toku a sítkem.

Rozměry pláště 235 x 1160 x 100 mm (š x v x h)

Sprchová hlavice se musí objednat zvlášť.

F5LT2027 2030066547

Nezbytné příslušenství (volitelně)

AQUAJET-Slimline Sprchová hlavice pro sprchové panely F5

SHAS0011 2030054255

AQUAJET-Comfort Sprchová hlavice pro sprchové panely F5

SHAC0011 2030054254

MÜNCHEN Sprchová hlavice pro sprchové panely F5

SHMU0011 2030054793

Volitelné příslušenství

Hygienická jednotka pro sprchový panel F5L

ACLM2003 2030057065

Kartuše s obtokovým elektromagnetickým ventilem, 6 V DC

EAQFU0001 2030003033

Regulátor průtoku 6 l/min

ESHHE0004 2030027586

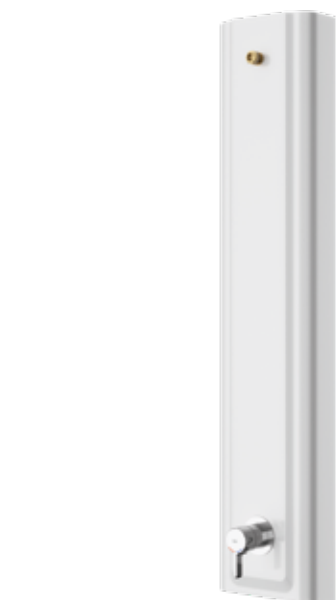
Regulátor průtoku 12,0 l/min

ESHHE0002 2000104783

Prodloužení pláště viz od strany 199

Upozornění:

Při použití hygienické jednotky ACLM2003 se musí samostatně objednat přihrádka na baterii včetně baterie (ZAQCT0003) nebo síťový zdroj (ACEX9001) a prodlužovací kabel (ACEX9010).



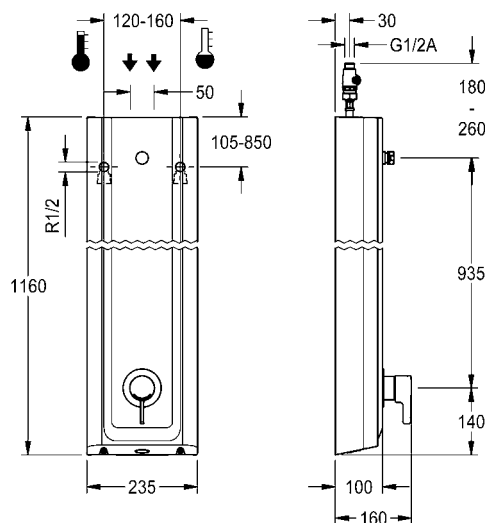
SHAS0011



SHAC0011



SHMU0011



F5 Panely s termostatickým pákovým směšovačem



F5L-Therm Sprchový panel z minerálního materiálu k montáži na omítku s pákovým termostatem DN 15 a přípojovacím hrdlem pro sprchovou hlavici. K připojení na teplou a studenou vodu. Funkční blok s integrovanou směšovací kartuší a předmontovanou hygienickou jednotkou včetně senzoru s řídicí elektronikou k provádění automatického hygienického proplachování a programem řízení termické dezinfekce (nutná přídatná kartuše s obtokovým elektromagnetickým ventilem) a ukládání statistických údajů. Termostaticky řízená směšovací kartuše s roztažným prvkem, bezpečnostním vypnutím při výpadku studené vody, nastavitelným teplotním dorazem s pojistkou proti přetočení a keramickými destičkami. Celokovové provedení, viditelné díly leštěné chromované. Přípojovací hrdlo pro samostatně opatřenou sprchovou hlavici KWC Professional DN 15 s předmontovaným regulátorem průtoku 9,0 l/min. Plášť s mírně vystouplou funkční plochou a beze spár vytvarovanou odkládací poličkou na sprchový gel, z minerálního materiálu MIRANIT pojeného syntetickou pryskyřicí, s hladkým povrchem bez pórů (odolný vůči teplotám do 80 °C), barva alpská bílá. Přípojovací hadice s uzavírací regulací množství vody se zábranou zpětného toku a sítkem. Aktivované hygienické proplachování, pevný časový interval 24 hodin. S možností nastavení funkčních parametrů a komunikace pomocí volitelného obousměrného dálkového ovládání. Hygienická jednotka volitelně pro bateriový provoz s lithiovou baterií 6 V (CR-P2) na jednu armaturu nebo samostatně elektrické napájení pomocí síťového zdroje 6,75 V / 12 V DC.

Rozměry pláště 235 x 1160 x 100 mm (š x v x h)

Sprchová hlavice a přihrádka na baterii včetně baterie nebo síťový zdroj a prodlužovací kabel se musí objednat zvlášť.

F5LT2026 2030066546

Nezbytné příslušenství (volitelně)

AQUAJET-Slimline Sprchová hlavice pro sprchové panely F5

SHAS0011 2030054255

AQUAJET-Comfort Sprchová hlavice pro sprchové panely F5

SHAC0011 2030054254

MÜNCHEN Sprchová hlavice pro sprchové panely F5

SHMU0011 2030054793

Přihrádka na baterii včetně baterie 6 V

ZAQCT0003 2000109466

Síťový zdroj

ACEX9001 2030039477

Prodlužovací kabel 5 m (na armaturu)

ACEX9010 2030043814

Volitelné příslušenství

Kartuše s obtokovým elektromagnetickým ventilem, 6 V DC

EAQFU0001 2030003033

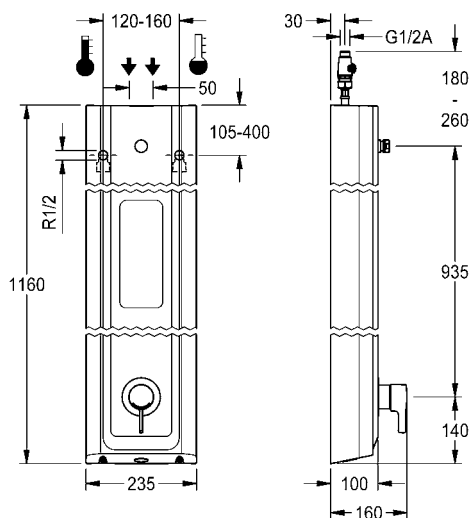
Regulátor průtoku 6 l/min

ESHHE0004 2030027586

Regulátor průtoku 12,0 l/min

ESHHE0002 2000104783

Prodloužení pláště, obousměrné dálkové ovládání, dvoutlačítkové dálkové ovládání viz od strany 199




F5L-Therm Sprchový panel z materiálu MIRANIT s odkládací poličkou na sprchový gel

F5L-Therm Sprchový panel z minerálního materiálu k montáži na omítku s pákovým termostatem DN 15 a přípojovacím hrdlem pro sprchovou hlavici. K připojení na teplou a studenou vodu. Funkční blok s integrovanou směšovací kartuší a zařízením pro volitelnou hygienickou jednotku k provádění automatického hygienického proplachování, termické dezinfekce řízené programem (nutná přídatná kartuše s obtokovým elektromagnetickým ventilem) a ukládání statistických údajů. Termostaticky řízená směšovací kartuše s roztažným prvkem, bezpečnostním vypnutím při výpadku studené vody, nastavitelným teplotním dorazem s pojistkou proti přetočení a keramickými destičkami. Celokovové provedení, viditelné díly leštěné chromované. Přípojovací hrdlo pro samostatně opatřenou sprchovou hlavici KWC Professional DN 15 s předmontovaným regulátorem průtoku 9,0 l/min. Plášt s mírně vystouplou funkční plochou a beze spár vytvarovanou odkládací poličkou na sprchový gel, z minerálního materiálu MIRANIT pojeného syntetickou pryskyřicí, s hladkým povrchem bez pórů (odolný vůči teplotám do 80 °C), barva alpská bílá. Přípojovací hadice s uzavírací regulací množství vody se zábranou zpětného toku a sítkem.

Rozměry pláště 235 x 1160 x 100 mm (š x v x h)

Sprchová hlavice se musí objednat zvlášť.

F5LT2029 2030066549

Nezbytné příslušenství (volitelně)

AQUAJET-Slimline Sprchová hlavice pro sprchové panely F5

SHAS0011 2030054255

AQUAJET-Comfort Sprchová hlavice pro sprchové panely F5

SHAC0011 2030054254

MÜNCHEN Sprchová hlavice pro sprchové panely F5

SHMU0011 2030054793

Volitelné příslušenství

Hygienická jednotka pro sprchový panel F5L

ACLM2003 2030057065

Kartuše s obtokovým elektromagnetickým ventilem, 6 V DC

EAQFU0001 2030003033

Regulátor průtoku 6 l/min

ESHHE0004 2030027586

Regulátor průtoku 12,0 l/min

ESHHE0002 2000104783

Prodloužení pláště viz od strany 199

Upozornění:

Při použití hygienické jednotky ACLM2003 se musí samostatně objednat přihrádka na baterii včetně baterie (ZAQCT0003) nebo síťový zdroj (ACEX9001) a prodlužovací kabel (ACEX9010).



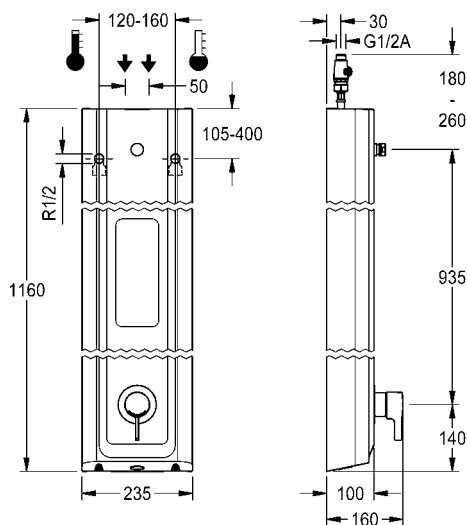
SHAS0011



SHAC0011



SHMU0011



F5 Panely s termostatickým pákovým směšovačem

Typ Číslo položky



F5L-Therm Sprchový panel z materiálu MIRANIT se sadou ruční sprchy

F5L-Therm Sprchový panel z minerálního materiálu k montáži na omítku s pákovým termostatem DN 15 a sadou ruční sprchy. K připojení na teplou a studenou vodu. Funkční blok s integrovanou směšovací kartouší a předmontovanou hygienickou jednotkou včetně senzoru s řídicí elektronikou k provádění automatického hygienického proplachování a programem řízené termické dezinfekce (nutná přídatná kartuše s obtokovým elektromagnetickým ventilem) a ukládání statistických údajů. Termostaticky řízená směšovací kartuše s roztažným prvkem, bezpečnostním vypnutím při výpadku studené vody, nastavitelným teplotním dorazem s pojistkou proti přetočení a keramickými destičkami. Celokovové provedení, viditelné díly leštěné chromované. Předmontovaná tyč sprchy, chromovaná mosaz, s výškově nastavitelným držákem ruční sprchy a ruční sprchou z pochromovaného plastu, růžice sprchy s dešťovým efektem, průměr 110 mm, hadice sprchy 900 mm. Plášť s mírně vystouplou funkční plochou z minerálního materiálu MIRANIT pojeného syntetickou pryskyřicí, s hladkým povrchem bez pórů (odolný vůči teplotám do 80 °C), barva alpská bílá. Připojovací hadice s uzavírací regulací množství vody se zábranou zpětného toku a sítkem. Aktivované hygienické proplachování, pevný časový interval 24 hodin. S možností nastavení funkčních parametrů a komunikace pomocí volitelného obousměrného dálkového ovládání. Hygienická jednotka volitelně pro bateriový provoz s lithiovou baterií 6 V (CR-P2) na jednu armaturu nebo samostatné elektrické napájení pomocí síťového zdroje 6,75 V / 12 V DC.

Rozměry pláště 235 x 1160 x 100 mm (š x v x h)

Příhrádka na baterii včetně baterie nebo síťový zdroj a prodlužovací kabel se musí objednat zvlášť.

F5LT2025 2030066544

Nezbytné příslušenství (volitelně)

Příhrádka na baterii včetně baterie 6 V
ZAQCT0003 2000109466

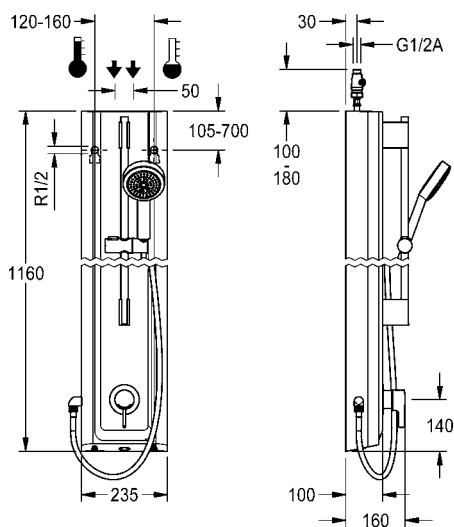
Síťový zdroj
ACEX9001 2030039477

Prodlužovací kabel 5 m (na armaturu)
ACEX9010 2030043814

Volitelné příslušenství

Kartuše s obtokovým elektromagnetickým ventilem, 6 V DC
EAQFU0001 2030003033

Prodloužení pláště, obousměrné dálkové ovládání, dvoutlačítkové dálkové ovládání viz od strany 199





F5L-Therm Sprchový panel z materiálu MIRANIT se sadou ruční sprchy



F5L-Therm Sprchový panel z minerálního materiálu k montáži na omítku s pákovým termostatem DN 15 a sadou ruční sprchy. K připojení na teplou a studenou vodu. Funkční blok s integrovanou směšovací kartuší a zařízením pro volitelnou hygienickou jednotku k provádění automatického hygienického proplachování, termické dezinfekce řízené programem (nutná přídatná kartuše s obtokovým elektromagnetickým ventilem) a ukládání statistických údajů. Termostaticky řízená směšovací kartuše s roztažným prvkem, bezpečnostním vypnutím při výpadku studené vody, nastavitelným teplotním dorazem s pojistkou proti přetočení a keramickými destičkami. Celokovové provedení, viditelné díly leštěné chromované. Předmontovaná tyč sprchy, chromovaná mosaz, s výškově nastavitelným držákem ruční sprchy a ruční sprchou z pochromovaného plastu, růžice sprchy s dešťovým efektem, průměr 110 mm, hadice sprchy 900 mm. Plášt s mírně vystouplou funkční plochou z minerálního materiálu MIRANIT spojeného syntetickou pryskyřicí, s hladkým povrchem bez pórů (odolný vůči teplotám do 80 °C), barva alpská bílá. Připojovací hadice s uzavírací regulací množství vody se zábranou zpětného toku a sítkem.

Rozměry pláště 235 x 1160 x 100 mm (š x v x h)

F5LT2028 2030066548

Volitelné příslušenství

Hygienická jednotka pro sprchový panel F5L

ACLM2003 2030057065

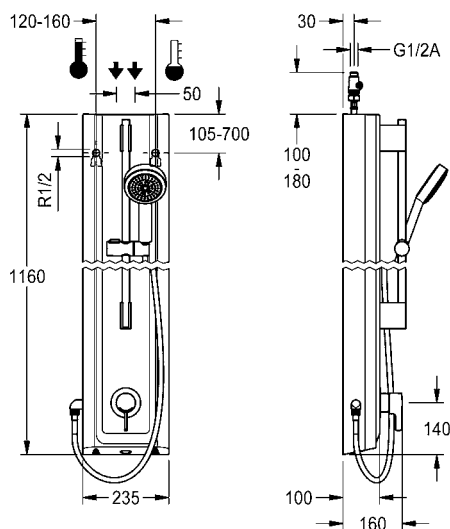
Kartuše s obtokovým elektromagnetickým ventilem, 6 V DC

EAQFU0001 2030003033

Prodloužení pláště viz od strany 199

Upozornění:

Při použití hygienické jednotky ACLM2003 se musí samostatně objednat přihrádka na baterii včetně baterie (ZAQCT0003) nebo síťový zdroj (ACEX9001) a prodlužovací kabel (ACEX9010).



Mincovní kontaktní snímače, sprchové vany





AQUAPAY Mincovní kontaktní snímač

AQUAPAY mincovní kontaktní snímač pro placený výdej vody k ovládní jedné sprchové armatury A3000 open. Doba sprchování na jednu minci nastavitelná v krocích po sekundách až do 8 minut, přednastaveno na 3 minuty. Automatické přerušení doby sprchování, není-li odběr vody. Možnost přepnutí do neplaceného režimu. Odolná skříň z ušlechtilé oceli k montáži na stěnu, s bezpečnostním zámekem. 24 V DC.

Rozměry 240 x 220 x 130 mm (š x v x h)

AQUA800 2000100340

na 0,50 €

AQUA801 2000100342

Nezbytné příslušenství pro AQUA800

Žeton pro AQUAPAY Mincovní kontaktní snímač, balení 50 kusů

ZAQRP001 2000100751

Upozornění:

Při kombinaci s armaturami F5 se místo elektronického modulu EM5 (ACET2001 a ACEV2004) používá následující elektronický modul:

Elektronický modul EM1 s ID 07080 a elektronický T-rozdělovač.

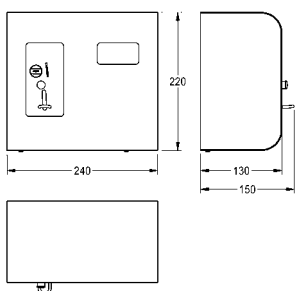
K připojení na systém řízení spotřeby vody AQUA 3000 open ve spojení s mincovním kontaktním snímačem pro jednu sprchovou armaturu k připojení na teplou a studenou vodu, 24 V DC

ACET2006 2030052502

Elektronický modul EM1 s ID 07110 a elektronický T-rozdělovač.

K připojení na systém řízení spotřeby vody AQUA 3000 open ve spojení s mincovním kontaktním snímačem pro jednu sprchovou armaturu k připojení na předmíchanou teplou nebo na studenou vodu, 24 V DC.

ACEV2005 2030058735



AQUAPAY Mincovní kontaktní snímač

AQUAPAY mincovní kontaktní snímač pro placený výdej vody k ovládní 2 - 31 sprchových armatur A3000 open. Displej pro vedení uživatele a zobrazení volných sprch, volba pomocí tlačítka. Doba sprchování na jednu minci nastavitelná v krocích po sekundách až do 8 minut, přednastaveno na 3 minuty. Automatické přerušení doby sprchování, není-li odběr vody. Možnost přepnutí do neplaceného režimu. Odolná skříň z ušlechtilé oceli k montáži na stěnu, s bezpečnostním zámekem. 24 V DC.

Rozměry 240 x 220 x 130 mm (š x v x h)

AQUA802 2000100418

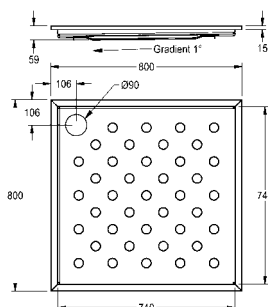
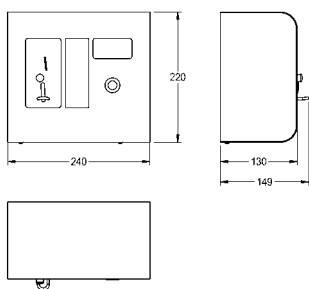
na 0,50 €

AQUA803 2000100419

Nezbytné příslušenství

Žeton pro AQUAPAY Mincovní kontaktní snímač, balení 50 kusů

ZAQRP001 2000100751



CAMPUS Sprchová vana

CAMPUS Sprchová vana, k zápusné montáži, chromiklová ocel, povrch hedvábně matný, tloušťka materiálu 1,2 mm, svařené rohy, s proti sklu-zovým podlahovým profilem a spádem k odtoku, otvor pro ventil 90 mm (p), na dně přivařené uzemnění.

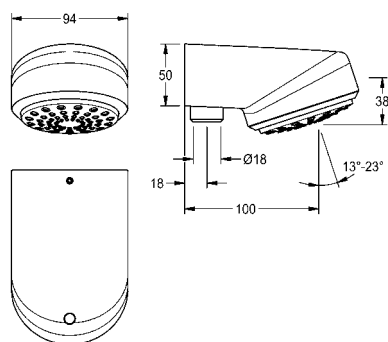
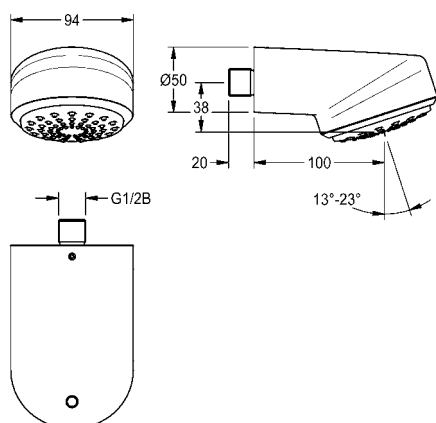
Rozměry 800 x 59 x 800 mm (š x v x h)

Odtok se musí objednat zvlášť.

CMPX401N 2030068013

Rozměry 900 x 59 x 900 mm (š x v x h)

CMPX404N 2030068014



Typ	Číslo položky
-----	---------------

AQUAJET-Comfort Sprchová hlavice

Sprchová hlavice AQUAJET-Comfort DN 15 s plastovým podkladem trysek s plynule nastavitelným úhlem 13° – 23°, systémem proti usazování vodního kamene a nízkou tvorbou aerosolu. K montáži na stěnu se zástrčným přípojovacím hrdlem, průměr 26 mm, těleso leštěná chromovaná mosaz, s integrovaným regulátorem průtoku 9,0 l/min, připravená pro montáž pojistky proti přetočení.

Vhodná i pro sprchové vany, 800 x 800 mm.

SHAC0013	2030055724
-----------------	------------

Volitelné příslušenství

Regulátor průtoku 6 l/min

ESHHE0004	2030027586
------------------	------------

Regulátor průtoku 12,0 l/min

ESHHE0002	2000104783
------------------	------------

Sada pojistek proti přetočení

ZAQUA004	2000101108
-----------------	------------

Lepicí příruba pro sprchové hlavice DN 15 k montáži pod omítku.

ZAQUA701	2000101467
-----------------	------------

Upevňovací traverza k montáži sprchové hlavice do stěn s odlehčenou konstrukcí

ZCMPX005	2000104310
-----------------	------------

AQUAJET-Comfort sprchová hlavice, provedení k připojení na nadomítkovou trubku

AQUAJET-Comfort sprchová hlavice DN 15 s plastovým podkladem trysek s možností plynulého nastavení úhlu od 13° do 23°, se systémem proti usazování vodního kamene a nízkou tvorbou aerosolu. Provedení k připojení na nadomítkovou trubku 18 mm a příloženými regulátory průtoku 6,0 l/min, 9,0 l/min a 12,0 l/min. Těleso leštěná chromovaná mosaz.

Vhodná též pro sprchové vany, 800 x 800 mm.

SHAC0008	2030021283
-----------------	------------

Volitelné příslušenství

Nadomítková sprchová trubka k připojení na samouzavírací sprchové armatury F5S, leštěná chromovaná mosaz, s převlečnou maticí.

Průměr 18 x 0,8 mm, délka 1200 mm, vychýlení 75 mm

ACSX2002	2030041522
-----------------	------------

Nadomítková sprchová trubka k připojení na samouzavírací sprchové armatury F3S, leštěná chromovaná mosaz, s převlečnou maticí.

Průměr 18 x 0,8 mm, délka 1200 mm, vychýlení 39 mm

ACSX2001	2030039555
-----------------	------------

Nadomítková sprchová trubka k připojení na elektronické sprchové armatury F5E-Therm a pákové směšovací baterie F5L-Therm, leštěná chromovaná mosaz, s převlečnou maticí.

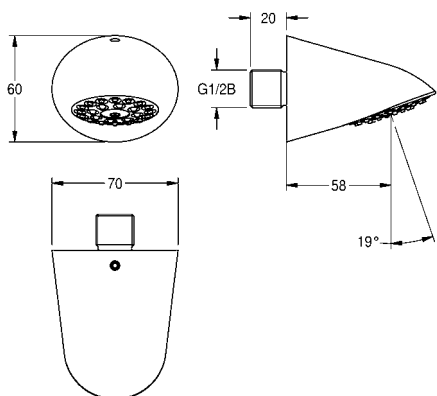
Průměr 18 x 0,8 mm, délka 1200 mm, vychýlení 96 mm

ACXX2003	2030041525
-----------------	------------

Typ Číslo položky

AQUAJET-Slimline sprchová hlavice k připojení na stěnu

AQUAJET-Slimline sprchová hlavice DN 15 s plastovým podkladem trysek se systémem proti usazování vodního kamene a nízkou tvorbou aerosolu, k připojení na stěnu, leštěná chromovaná mosaz. S regulátorem průtoku 9,0 l/min.



AQUA751 2000065932

Volitelné příslušenství

Regulátor průtoku 6 l/min

ESHHE0004 2030027586

Regulátor průtoku 12,0 l/min

ESHHE0002 2000104783

Sada pojistek proti přetočení

ZAQUA004 2000101108

Lepicí příruba pro sprchové hlavice DN 15 k montáži pod omítku.

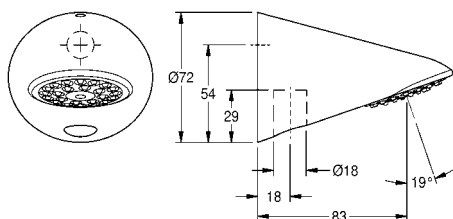
ZAQUA701 2000101467

Upevňovací traverza k montáži sprchové hlavice do stěn s odlehčenou konstrukcí

ZCMPX005 2000104310

AQUAJET-Slimline sprchová hlavice k montáži na sprchovou trubku

AQUAJET-Slimline sprchová hlavice DN 15 s plastovým podkladem trysek se systémem proti usazování vodního kamene a nízkou tvorbou aerosolu, k připojení na nadomítkovou trubku, leštěná chromovaná mosaz. S regulátory průtoku 12,0 l/min a 9,0 l/min.



AQUA757 2000103757

Volitelné příslušenství

Nadomítková sprchová trubka k připojení na samouzavírací sprchové armatury F5S, leštěná chromovaná mosaz, s převlečnou maticí.

Průměr 18 x 0,8 mm, délka 1200 mm, vychýlení 75 mm

ACSX2002 2030041522

Nadomítková sprchová trubka k připojení na samouzavírací sprchové armatury F3S, leštěná chromovaná mosaz, s převlečnou maticí.

Průměr 18 x 0,8 mm, délka 1200 mm, vychýlení 39 mm

ACSX2001 2030039555

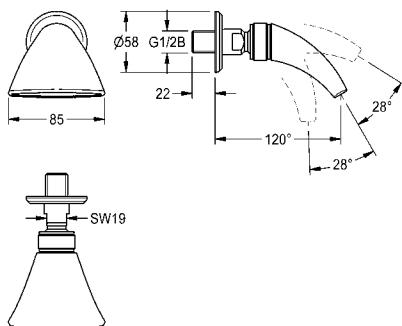
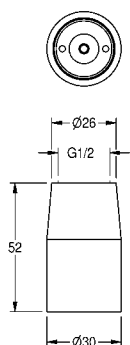
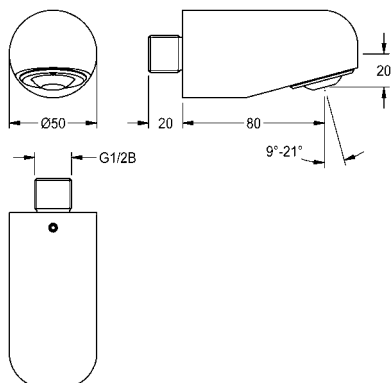
Nadomítková sprchová trubka k připojení na elektronické sprchové armatury F5E-Therm a pákové směšovací baterie F5L-Therm, leštěná chromovaná mosaz, s převlečnou maticí.

Průměr 18 x 0,8 mm, délka 1200 mm, vychýlení 96 mm

ACXX2003 2030041525



Sprchové hlavice



Typ	Číslo položky
-----	---------------

MÜNCHEN Sprchová hlavice k montáži na stěnu

Sprchová hlavice MÜNCHEN DN 15 s tryskami s plynule nastavitelným úhlem 9° – 21°, k montáži na stěnu se zástrčným připojovacím hrdlem, průměr 26 mm. Těleso leštěná chromovaná mosaz, s integrovaným regulátorem průtoku 9,0 l/min.

SHMU0012 2030055723

Volitelné příslušenství

Regulátor průtoku 6 l/min

ESHHE0004 2030027586

Regulátor průtoku 12,0 l/min

ESHHE0002 2000104783

Lepicí příruba pro sprchové hlavice DN 15 k montáži pod omítku.

ZAQUA701 2000101467

Upevňovací traverza k montáži sprchové hlavice do stěn s odlehčenou konstrukcí

ZCMPX005 2000104310

Sprchová hlavice

Sprchová hlavice DN 15, leštěná chromovaná mosaz, připojení G 1/2. S regulátorem průtoku 9,0 l/min.

AQRM706 2000100899

s regulátorem průtoku 12,0 l/min

AQRM707 2000100900

Volitelné příslušenství

Vhodné rameno k upevnění na stěnu s pevnou nástěnnou přírubou, leštěná chromovaná mosaz

ZAQUA033 2000100914

Příválová sprcha k montáži na stěnu

Příválová sprcha DN 15 s kulovým kloubem k montáži na stěnu. Se sprchovou hlavicí, s rozpětím 120 mm a nástěnnou rozetou. Nastavitelný úhel sklonu 28°. Leštěná chromovaná mosaz. Průtočný objem 61,8 l/min při průtočném tlaku 3 bar.

SHHE0004 2030034417

Typ	Číslo položky
-----	---------------



Ruční sprcha

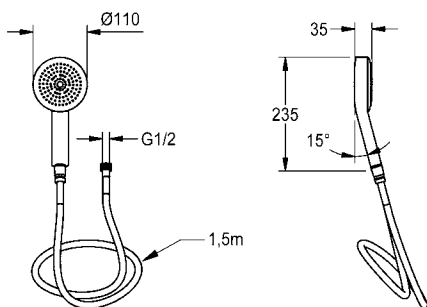
Ruční sprcha z pochromovaného plastu, s dešťovým proudem, jeden druh proudu, průměr 110 mm, se systémem proti usazování vodního kamene a nízkou tvorbou aerosolu. Včetně sprchové hadice zesílené nylonem v barvě chromu. S otočnou přípojkou ve tvaru kužele G 1/2 a vroubkovanou přípojkou armatury G 1/2, délka 1500 mm.

ACXX2007	2030051216
-----------------	------------

Volitelné příslušenství

Sprchová tyč, délka 900 mm

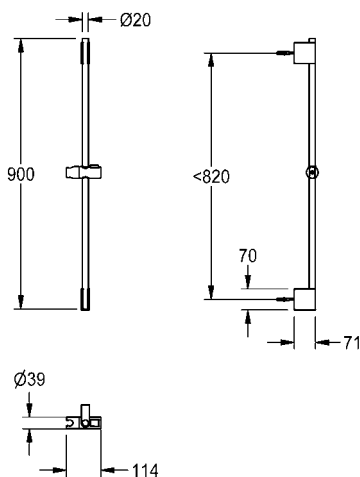
ACXX2008	2030051217
-----------------	------------



Sprchová tyč

Sprchová tyč, chromovaná mosaz, s dvěma držáky na stěnu, horní výškově nastavitelný. Držák ruční sprchy s tlačítkem pro výškové nastavení z pochromovaného plastu. Délka 900 mm, průměr 20 mm, včetně upevňovacího materiálu.

ACXX2008	2030051217
-----------------	------------



Sprchové hlavice a příslušenství pro sprchové panely F5

Typ

Číslo položky

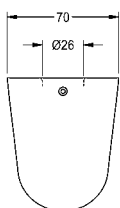
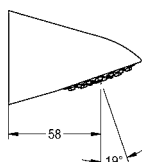
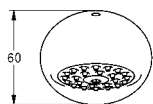


AQUAJET-Slimline Sprchová hlavice pro sprchové panely F5

Sprchová hlavice AQUAJET-Slimline s plastovým podkladem trysek se systémem proti usazování vodního kamene a nízkou tvorbou aerosolu, k montáži na sprchové panely KWC Professional s přípojovacím hrdlem DN 15, průměr 26 mm, leštěná chromovaná mosaz.

SHAS0011

2030054255

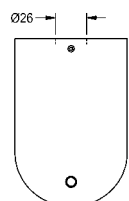
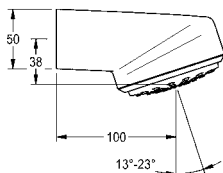
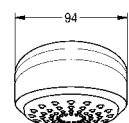


AQUAJET-Comfort Sprchová hlavice pro sprchové panely F5

Sprchová hlavice AQUAJET-Comfort s plastovým podkladem trysek s plynule nastavitelným úhlem 13° – 23°, systémem proti usazování vodního kamene a nízkou tvorbou aerosolu. K montáži na sprchové panely KWC Professional s přípojovacím hrdlem DN 15, průměr 26 mm. Těleso leštěná chromovaná mosaz.

SHAC0011

2030054254

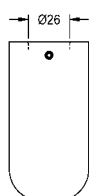
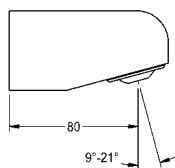
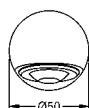


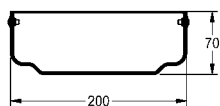
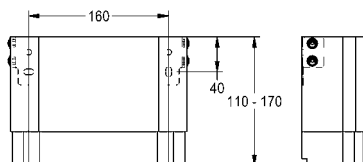
MÜNCHEN Sprchová hlavice pro sprchové panely F5

Sprchová hlavice MÜNCHEN s tryskami s plynule nastavitelným úhlem 9° – 21°, k montáži na sprchové panely KWC Professional s přípojovacím hrdlem DN 15, průměr 26 mm. Těleso leštěná chromovaná mosaz.

SHMU0011

2030054793





Prodloužení pláště pro sprchové panely F5 z ušlechtilé oceli

Prodloužení pláště z ušlechtilé oceli, výškově nastavitelné, pro sprchové panely F5 z ušlechtilé oceli, k zakrytí nadomítkových instalačních trubek, kompletní s upevňovacím materiálem.

Rozměry pláště cca 200 x 110 až 170 mm (š x v)

ACXX2011 2030057066

Rozměry pláště cca 200 x 160 až 250 mm (š x v)

ACXX2012 2030057067

Rozměry pláště cca 200 x 240 až 410 mm (š x v)

ACXX2013 2030057068

Rozměry pláště cca 200 x 400 až 660 mm (š x v)

ACXX2014 2030057069

Rozměry pláště cca 200 x 650 až 960 mm (š x v)

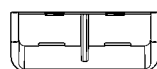
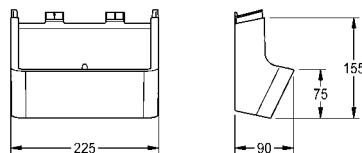
ACXX2015 2030057070

Miska na sprchový gel pro sprchové panely F5

Miska na sprchový gel, z umělé hmoty, k zásuvné montáži na sprchové panely F5 z ušlechtilé oceli.

Rozměry 225 x 153 x 89 mm (š x v x h)

ACXX2021 2030057077



Prodloužení pláště pro sprchové panely F5 z materiálu MIRANIT

Prodloužení pláště z ušlechtilé oceli, s práškovým nástřikem v barvě alpská bílá, výškově nastavitelné, pro sprchové panely F5 z minerálního materiálu MIRANIT, k zakrytí nadomítkových instalačních trubek, kompletní s upevňovacím materiálem.

Rozměry pláště cca 200 x 110 až 170 mm (š x v)

ACXX2016 2030057071

Rozměry pláště cca 200 x 160 až 250 mm (š x v)

ACXX2017 2030057072

Rozměry pláště cca 200 x 240 až 410 mm (š x v)

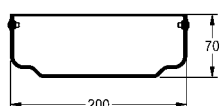
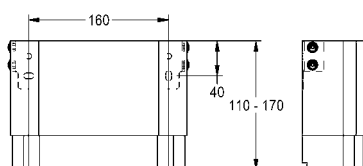
ACXX2018 2030057073

Rozměry pláště cca 200 x 400 až 660 mm (š x v)

ACXX2019 2030057075

Rozměry pláště cca 200 x 650 až 960 mm (š x v)

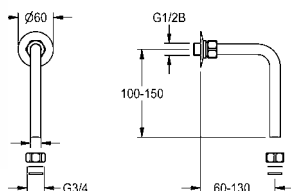
ACXX2020 2030057076





Příslušenství

Typ	Číslo položky
-----	---------------



Odtokový oblouk

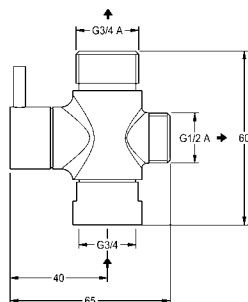
Odtokový oblouk 120 x 150 mm, s redukčním šroubením G 1/2 B a 2 převlečnými maticemi G 3/4 x 18 mm. Leštěná chromovaná mosaz.

Montážní rozměr max. 130 x 134 mm

ACXX2005 2030050434

Odtokový oblouk 120 x 500 mm, montážní rozměr max. 130 x 484 mm

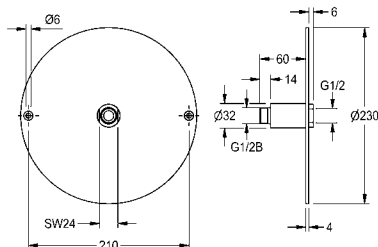
ACXX2006 2030050435



Přepínač pro ruční sprchu

Přepínač pro ruční sprchu, pro nadomítkovou trubku, k přepínání mezi hlavovou a ruční sprchou. Leštěná chromovaná mosaz.

ACXX2004 2030041561



Lepicí příruba

Lepicí příruba z ušlechtilé oceli k montáži sprchové hlavice.

ZAQUA701 2000101467

Typ Číslo položky

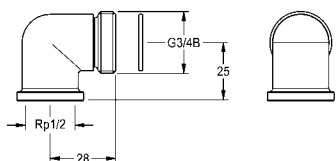


Připojovací sada

Připojovací sada pro sprchový panel u stávající sady pro hrubou stavbu 195 x 215 mm, skládá se z kolena 90°, G 1/2 x G 3/4 B a těsnění, 2 kusy v balení.

ZSHOW0006

2000104916

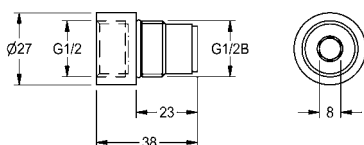


Připojovací adaptér

Připojovací adaptér k připojení hadice pro sprchové kombinace oceli u existujícího podomítkového ventilu DN 15.

AQRM928

2000101441



PURETHERM - Termostatické směšovací zařízení

PURETHERM - termostatické směšovací zařízení k přípravě předem smíchané teplé pitné vody s konstantní teplotou, s připojovacími šroubovými spoji včetně zábrany zpětného toku a sítkových těsnění, s ovladačem teploty, nastavitelné od 30 do 65°C. Těleso ze surové mosazi. DN 15, průtokový objem 38 l/min při průtočném tlaku 3 bar (volný výtok).

PURE0025

2000111051

DN 20, průtok 49 l/min při průtočném tlaku 3 bar (volný výtok)

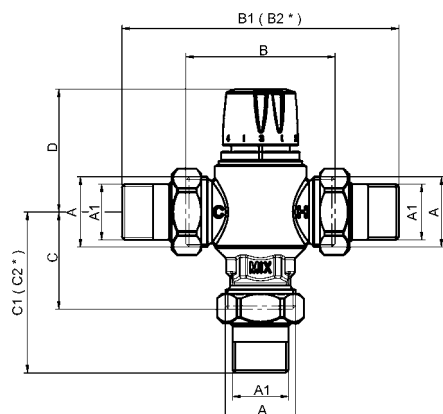
PURE0026

2000111052

DN 25, průtok 84 l/min při průtočném tlaku 3 bar (volný výtok)

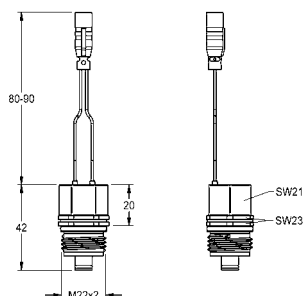
PURE0027

2000111053



DN	A	A1	B	B1	B2*	C	C1	C2*	D
15	G ³ / ₄	G ¹ / ₂	58	104	108	42	65	67	52
20	G1	G ³ / ₄	66	126	125	45,5	75,5	75	54
25	G1 1/4	G1	89	165	165	58	96	96	73

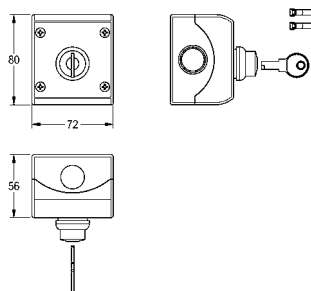
Typ	Číslo položky
-----	---------------



Kartuše s obtokovým elektromagnetickým ventilem

Kartuše s obtokovým elektromagnetickým ventilem s vodotěsným konektorem a integrovaným sítkem jako sada k dovybavení pro sprchový panel SMARTWAVE se samouzavírací termostatickou baterií AQUALINE-Therm, k provádění termické dezinfekce. 24 V DC.

ZCTRL001 2000111145

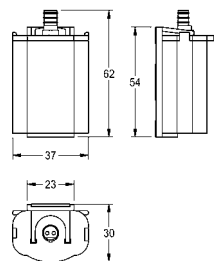


Spínač/tlačítko s klíčem

Spínač / tlačítko s klíčem k montáži na omítku, zamykatelné v obou polohách spínače, klíč lze vytáhnout.

Maximální spínací napětí 230 V AC.

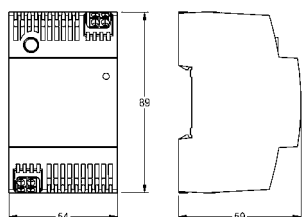
ZAQUA022 2000102675



Příhrádka na baterii

Příhrádka na baterii kompletní s držákem a lithiovou baterií 6 V DC.

ZAQCT003 2000109466



Síťový zdroj

Síťový zdroj pro montáž rozváděcích zařízení (TS35) pro elektrické napájení armatur AQUA 3000 open s délkou kabelu maximálně 100 m, 100 V AC-240 V AC/24 V DC, 60 W.

ASEX1031 2030068573

Typ

Číslo položky

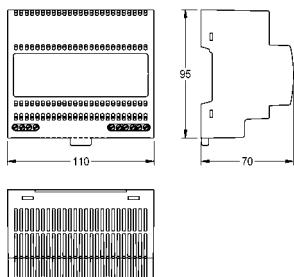


Síťový zdroj

Síťový zdroj pro centrální napájecí systém, provozní napětí 100-240 V AC, výstupní napětí nastavitelné na 7 V DC, 31,5 W nebo 12 V DC, 50 W.

ACEX9001

2030039477

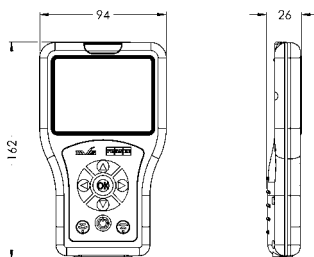


Obousměrné dálkové ovládání pro armatury F3 a F5

Obousměrné dálkové ovládání k nastavení funkčních parametrů, ukládání nastavení armatur a statistických údajů u elektronických armatur F3 a F5, jakož i hygienických jednotek. Zobrazení parametrů na barevném displeji obsluhovaném pomocí menu. S interní dobíjecí baterií, rozhraním USB k přenosu statistických dat armatur jako souboru CSV do pc. S možností načtení souborů firmwaru. Včetně ochranného pouzdra a připojovacího kabelu USB.

ACEX9005

2030036654

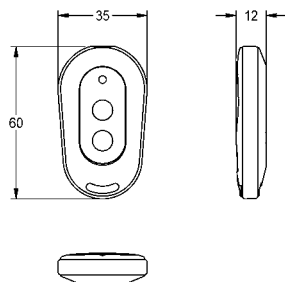


Dvoutlačítkové dálkové ovládání pro armatury F3 a F5

Dvoutlačítkové dálkové ovládání pro armatury F3 a F5 k aktivaci vypnutí kvůli čištění na 1 minutu a deaktivaci/aktivaci hygienického proplachování.

ACEX9004

2030036849

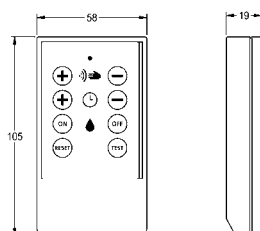


Dálkové ovládání

Dálkové ovládání pro umyvadlové, sprchové a splachovací armatury řady PROTRONIC / -C / -S / -T, AQUACONTACT a hygienické jednotky AQUAFIT, k nastavování funkčních parametrů.

ZAQUA091

2000101087







AQUA 3000 open

System řízení spotřeby vody

Nároky na sanitární zařízení na velmi frekventovaných místech a se zvýšenými požadavky na bezpečnost neustále rostou. Moderním měřítkem ohledně bezpečnosti systému, hospodárnosti, uživatelské přívětivosti a hygieny v sanitárních prostorách je systém řízení spotřeby vody AQUA 3000 open, který se skládá z armatur a příslušenství. Při mytí, sprchování nebo splachování je možné nastavit různé řídicí funkce, jako je statistika, jednoduché parametry, časově řízené hygienické proplachování a automatická termická dezinfekce.

AQUA 3000 open Systém řízení spotřeby vody

Prostřednictvím systému AQUA 3000 open je možné napojení každé sanitární místnosti do sítě budovy a připojení ke stávajícímu systému řízení budovy pomocí různých datových protokolů. Funkční řídicí jednotka ECC2 tvoří rozhraní se sítí budovy. S příslušnou armaturou komunikuje pomocí elektronického modulu. Inteligentní elektronický modul je srdcem příslušné armatury. Pro všechny umyvadlové a sprchové armatury F5 kompatibilní s A3000 open je k dispozici odpovídající elektronický modul z programu příslušenství. U sprchových panelů a armatur k instalaci za stěnou s možností připojení do systému a také u splachovacích armatur pro WC a pisoáry je elektronický modul součástí dodávky.

Díky elektronickým modulům naprogramovaným z výroby lze armatury snadno uvést do provozu pomocí »plug and play«. Každá armatura je v elektronickém modulu vybavena programem funkce specifickým pro dané využití pro všechny důležité funkce výdeje vody nezávisle na nadřazené regulační jednotce. Unikátní sériové číslo je navíc základem pro další řídicí funkce.

Inteligentní armatury jsou vybaveny následujícími programy funkcí:

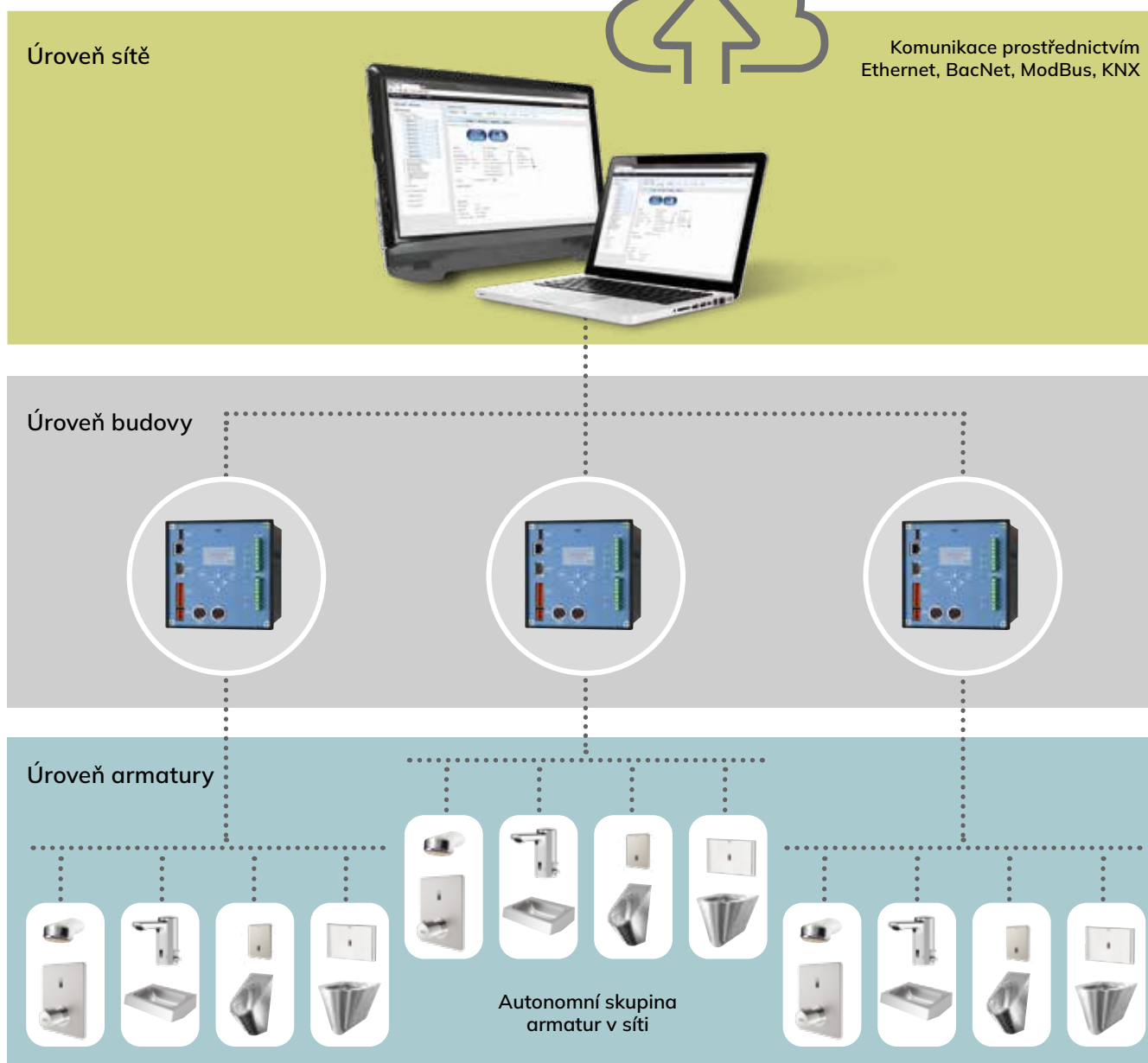
- ➔ Snadné nastavení parametrů
- ➔ Funkce výdeje vody s optimalizovanou spotřebou
- ➔ Přepínání režimů programů
- ➔ Optimalizace ve špičkách
- ➔ Potlačení současného spuštění
- ➔ Placený výdej vody s AQUAPAY
- ➔ Bezpečnostní vypnutí
- ➔ Vypnutí za účelem čištění
- ➔ Statistické funkce a protokoly o teplotách
- ➔ Automatické hygienické proplachování
- ➔ Programy termické dezinfekce



System řízení spotřeby vody AQUA 3000 open se člení na úroveň armatur a na úroveň sítě. Na úrovni armatur je funkční řídicí jednotce ECC2 přiřazena autonomní síť CAN čítající až 32 armatur. Funkční řídicí jednotka ECC2 zároveň tvoří rozhraní s úrovní sítě.

U větších objektů se doporučuje instalace několika funkčních řídicích jednotek ECC2. Pomocí rozhraní RJ45*) jednotlivých jednotek ECC je možné všechny armatury instalované v budově připojit k jednomu počítači nebo ke stávajícímu řízení budovy (GLT) a spravovat je nebo řídit společně.

*) např. přes KNX-IP | Členství v asociaci KNX jako certifikovaný výrobce existuje od roku 2016.



AQUA 3000 open Přehled armatur

Umyvadlové armatury

	F5EV1004	F5EM1004	F5ET1004 F5ET1005 F5ET1006 F5ET1019 F5ET1020 F5ET1021	F5ET1013 F5ET1014 F5ET1015	F5EV1013

Sprchové panely | Sprchové armatury | Mincovní kontaktní snímače

	F5ET200	F5ET201	F5ET204	F5ET206	F5ET205

	F5ET2005 F5ET2009	F5ET2006 F5ET2010	F5EV2005	F5ET2031

	F5ET2040	AQUA800 AQUA801	AQUA802 AQUA803

Podrobný popis armatur naleznete v příslušných kapitolách. Pomůcka při vyhledávání: Seznam typů

Splachovací armatury Pisoár | WC

	F5EF3002	F5EF3010

	F5EF4002

	EXOS0027	AT300051

Kombinace WC a umyvadla

	HDX806L HDX806M HDX806R	HDX816L HDX816M HDX816R

Kompletní systémové příslušenství AQUA 3000 open naleznete na následujících stránkách.

	<p>AQUA 3000 open Všechny armatury s tímto symbolem jsou již připraveny k zapojení do sítě, protože potřebný elektronický modul je součástí dodávky.</p>
--	---------------------------------------------------------------------------------------------------------------------------------------------------------------------

	<p>Kompatibilní s AQUA 3000 open Všechny armatury s tímto symbolem je možné integrovat společně s vhodným elektronickým modulem z programu příslušenství do systému řízení spotřeby vody AQUA 3000 open. Nabízejí již i jako samostatné armatury mnoho hygienických a statistických funkcí.</p>	
--	------------------------------------------------------------------------------------------------------------------------------------------------------------------------------------------------------------------------------------------------------------------------------------------------------------	--

Podrobný popis armatur naleznete v příslušných kapitolách. Pomůcka při vyhledávání: Seznam typů

AQUA 3000 open Systémové příslušenství

Typ Číslo položky



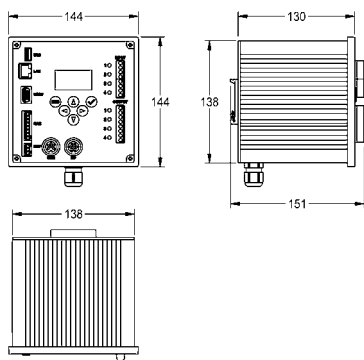
ECC2 Funkční řídicí jednotka

Funkční řídicí jednotka ECC2 - A3000 open s ethernetovým portem a připojením sběrnice CAN pro úroveň armatur a s integrovaným síťovým zdrojem, hodinami reálného času s funkcí kalendáře a webovým serverem. Pro připojení 32 armatur/systémových elektronických modulů AQUA3000 open nebo až 200 m kabelu pro napájení a externí řízení jako nastavování armatur a komunikaci. 230 V AC / 24 V DC

ZA3OP0011 2000108123

Provedení včetně datových protokolů BMS (Building Management System) BacNet - IP, KNX - IP a ModBus – TCP

ZA3OP0022 2030016282

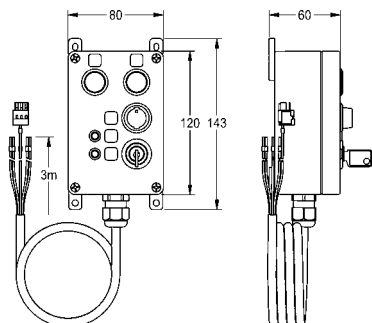


Ovládací box pro funkční kontrolní jednotku ECC2

Ovládací box pro digitální vstupy a výstupy funkční kontrolní jednotky ECC2. Aktivace a zobrazení pomocí tlačítek, spínačů a LED. Plášť z umělé hmoty k montáži na omítku, s připojovacím kabelem a klíči, 24 V DC.

Rozměry pláště 80 x 120 x 55 mm (š x v x h)

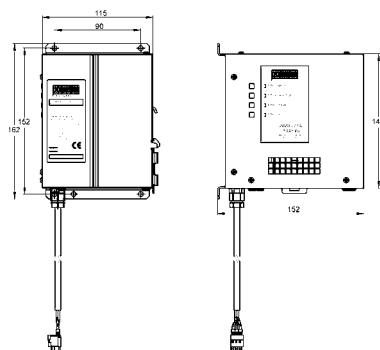
ZA3OP0034 2030068513



Nepřerušitelný napájecí zdroj

Nepřerušitelný napájecí zdroj A3000 open pro připojení k funkční řídicí jednotce ECC 24 V DC/3,2 Ah.

ZAQUA006 2000100977



Typ Číslo položky



Kompaktní systémový síťový zdroj

Síťový zdroj - A3000 open ve vodotěsném pouzdře k montáži na stěnu k napájení armatur AQUA 3000 open až do délky kabelu 100 m, 230 V AC / 24 V DC, 12 W.

ZAQUA007 2000100375

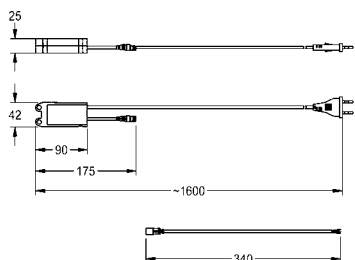
Volitelné příslušenství

Připojovací kabel ve tvaru Y pro napájení dvou komponentů armatur A3000 open ve spojení s kompaktním systémovým síťovým zdrojem, 24 V DC

ZA3OP007 2030030081

Prodlužovací kabel A3000 open pro elektronické moduly při montáži elektronického T-rozdělovače mimo krabici k montáži pod omítku, délka 5 m

ZAQUA073 2000101055



Systémový kabel

Systémový kabel A3000 open pro spojení armatur/systémových elektronických modulů AQUA 3000 open. Pro napěťové napájení a komunikaci, 24 V DC. Délka 100 m, pouze pro ukládání v instalační trubce.

Upozornění:

Na jednu funkční řídicí jednotku ECC lze připojit max. 200 m kabelu nebo 32 armatur/systémových elektronických modulů.

ZAQUA077 2000100801

Systémový kabel, 25 m/kruh

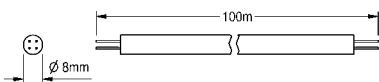
ZAQUA078 2000100852

Bezhalogenové provedení, 25 m/kruh

ZAQUA012 2000104274

Bezhalogenové provedení, 100 m/kruh

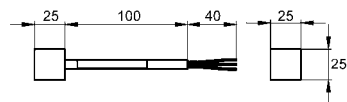
ZAQUA011 2000104272



Zakončovací odpor

Zakončovací odpor A3000 open k oboustrannému koncovému připojení k systémovému kabelu pro zajištění datové komunikace.

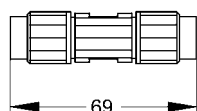
ZAQUA014 2000100847



Spojka

Spojka pro systémový kabel A3000 open, 5 kusů v balení.

ZAQUA013 2000100857



AQUA 3000 open Systémové příslušenství

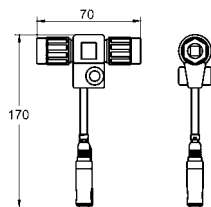
Typ Číslo položky



Elektronický T-rozdělovač

Elektronický T-rozdělovač s ochrannou krytkou, pro spojení elektronického modulu a systémového kabelu A3000 open.

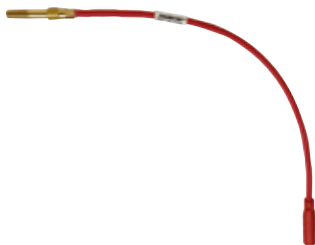
ZAQUA075 2000100853



Volitelné příslušenství

Prodlužovací kabel A3000 open pro elektronické moduly při montáži elektronického T-rozdělovače mimo krabici k montáži pod omítku, délka 5 m

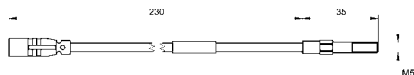
ZAQUA073 2000101055



Šroubovací teplotní čidlo pro funkční blok

Šroubovací teplotní čidlo k použití u termostatických baterií A3000 open k registraci teplot pomocí měřicího prvku PT1000. Provedení pro funkční blok, ke kontrolované termické dezinfekci na odběrné armatuře.

ZAQUA017 2000100972



Zástrčné teplotní čidlo pro regulaci množství vody

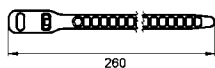
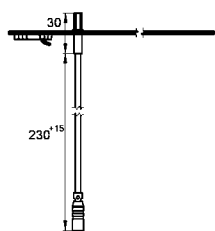
Zástrčné teplotní čidlo k použití u armatur A3000 open k registraci teplot pomocí měřicího prvku PT1000.

Provedení pro teplou vodu

ZAQUA018 2000100973

provedení pro studenou vodu

ZAQUA019 2000100974



Příkládací teplotní čidlo

Příkládací teplotní čidlo k použití u armatur A3000 open k registraci teplot pomocí měřicího prvku PT1000.

Provedení pro teplou vodu

ZAQUA020 2000100975

provedení pro studenou vodu

ZAQUA021 2000100976



Typ Číslo položky



Elektronický modul EM5 pro armatury F5

Elektronický modul EM5 s ID 02010 a elektronickým T-rozdělovačem. K propojení se systémem řízení spotřeby vody AQUA 3000 open, 24 V DC.

ACEX1002 2030041520

Elektronický modul EM5 s ID 02010, s pouzdem k montáži pod omítku, pro F5EV1004/1008 a F5EM1004/1010

ACEX1004 2030059118

Elektronický modul EM5 s ID 02050 pro F5ET1004/1005/1006 a F5ET1019/1020/1021

ACET1001 2030041914

Elektronický modul EM5 s ID 02020 pro F5ET1013

ACET1002 2030041915

Elektronický modul EM5 s ID 02030 pro F5ET1014

ACET1003 2030041916

Elektronický modul EM5 s ID 02040 pro F5ET1015

ACET1004 2030041917

Elektronický modul EM5 s ID 02090 pro F5EV1013

ACEV1002 2030065092

Volitelné příslušenství

Prodlužovací kabel senzoru, 1 m

ACEX9006 2030041919

Prodlužovací kabel senzoru, 2 m

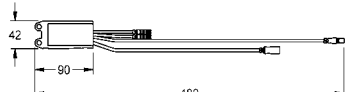
ACEX9007 2030041920

Prodlužovací kabel senzoru, 3 m

ACEX9013 2030056669

Prodlužovací kabel A3000 open pro elektronické moduly při montáži elektronického T-rozdělovače mimo krabici k montáži pod omítku, délka 5 m

ZAQUA073 2000101055



Elektronický modul EM5 pro sprchové armatury F5

Elektronický modul EM5 s ID 07040 a elektronický T-rozdělovač k připojení do systému řízení spotřeby vody AQUA 3000 open, 24 V DC.

ACET2001 2030041918

Volitelné příslušenství

Prodlužovací kabel senzoru, 1 m

ACEX9006 2030041919

Prodlužovací kabel senzoru, 2 m

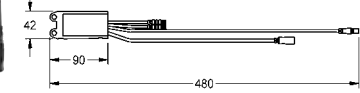
ACEX9007 2030041920

Prodlužovací kabel senzoru, 3 m

ACEX9013 2030056669

Prodlužovací kabel A3000 open pro elektronické moduly při montáži elektronického T-rozdělovače mimo krabici k montáži pod omítku, délka 5 m

ZAQUA073 2000101055



Elektronický modul pro pisoárovou splachovací armaturu F5

Elektronický modul EM5 s ID 09010 a elektronickým T-rozdělovačem. K propojení se systémem řízení spotřeby vody AQUA 3000 open, 24 V DC.

ACEF3001 2030056786

Volitelné příslušenství

Prodlužovací kabel senzoru, 1 m

ACEX9006 2030041919

Prodlužovací kabel senzoru, 2 m

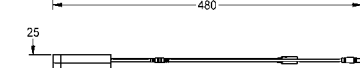
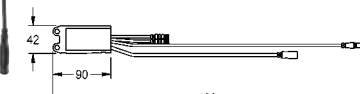
ACEX9007 2030041920

Prodlužovací kabel senzoru, 3 m

ACEX9013 2030056669

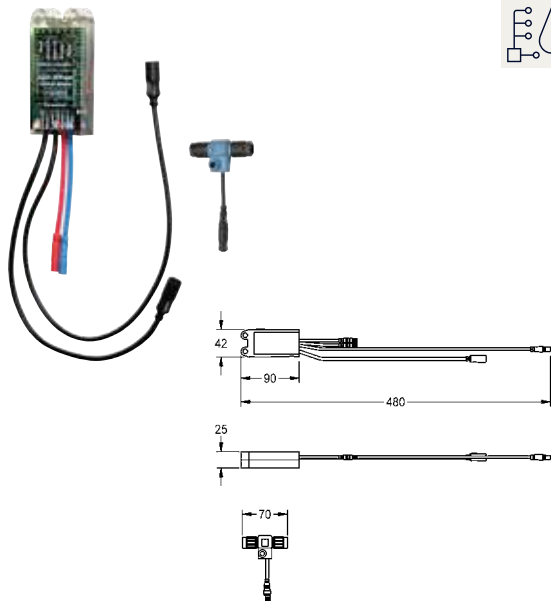
Prodlužovací kabel A3000 open pro elektronické moduly při montáži elektronického T-rozdělovače mimo krabici k montáži pod omítku, délka 5 m

ZAQUA073 2000101055





Typ Číslo položky



Elektronický modul pro splachovací WC armaturu F5

Elektronický modul EM5 s ID 13020 a elektronickým T-rozdělovačem. K propojení se systémem řízení spotřeby vody AQUA 3000 open, 24 V DC.

ACEF4003 2030067649

Volitelné příslušenství

Prodlužovací kabel senzoru, 1 m

ACEX9006 2030041919

Prodlužovací kabel senzoru, 2 m

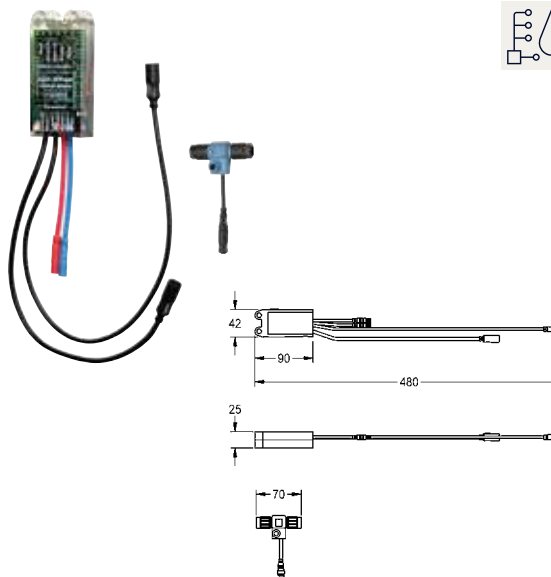
ACEX9007 2030041920

Prodlužovací kabel senzoru, 3 m

ACEX9013 2030056669

Prodlužovací kabel A3000 open pro elektronické moduly při montáži elektronického T-rozdělovače mimo krabici k montáži pod omítku, délka 5 m

ZAQUA073 2000101055



Elektronický modul pro hybridní kuchyňskou armaturu F5

Elektronický modul EM5 s ID 02160 a elektronickým T-rozdělovačem. K propojení se systémem řízení spotřeby vody AQUA 3000 open, 24 V DC.

ACEM1001 3600000504

Volitelné příslušenství

Prodlužovací kabel senzoru, 1 m

ACEX9006 2030041919

Prodlužovací kabel senzoru, 2 m

ACEX9007 2030041920

Prodlužovací kabel senzoru, 3 m

ACEX9013 2030056669

Prodlužovací kabel A3000 open pro elektronické moduly při montáži elektronického T-rozdělovače mimo krabici k montáži pod omítku, délka 5 m

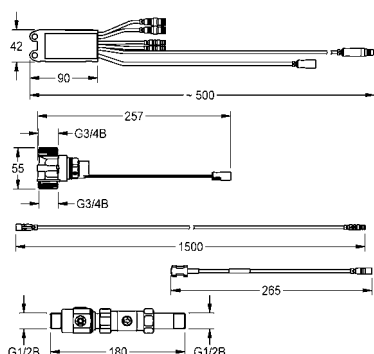
ZAQUA073 2000101055



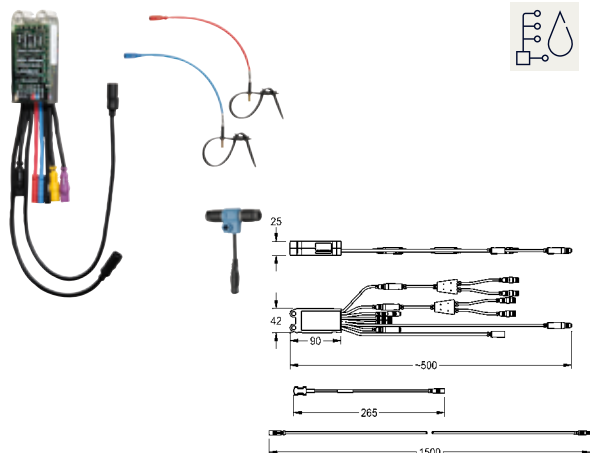
Elektronický modul pro systémové proplachování

Elektronický modul A3000 open k proplachování systému studenou vodou (hygienické proplachování) a teplou vodou (termická dezinfekce) pomocí funkční řídicí jednotky ECC. S vodotěsným elektronickým T-rozdělovačem, 2 příkladacími teplotními čidly s prodlužovacím kabelem 1,5 m a 2 skupinami armatur s elektromagnetickým ventilem DN 15. 24 V DC.

ZAQUA029 2000101182



Typ Číslo položky



Elektronický modul pro cirkulační potrubí

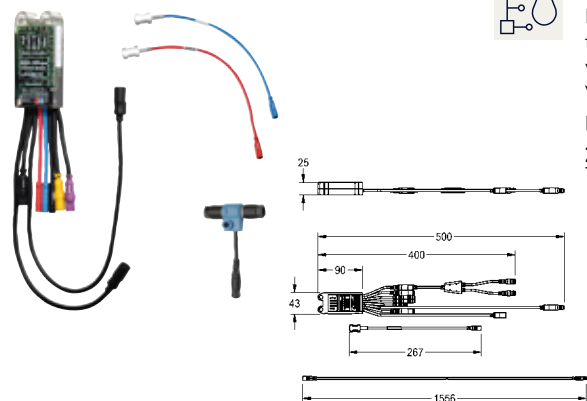
Elektronický modul A 3000 pro cirkulační potrubí. K zajištění termického ošetření cirkulačního potrubí. Pro objekt specifické časové a teplotní hodnoty nastavitelné pomocí servisního softwaru. Včetně elektronického T-rozdělovače a dvěma příkládacími teplotními čidly s prodlužovacím kabelem 1,5 m, 24 V DC.

ZAQUA030 2000101183

Volitelné příslušenství

Elektromagnetický průtokový ventil – A3000 open ke kombinaci s elektronickým modulem pro cirkulační potrubí

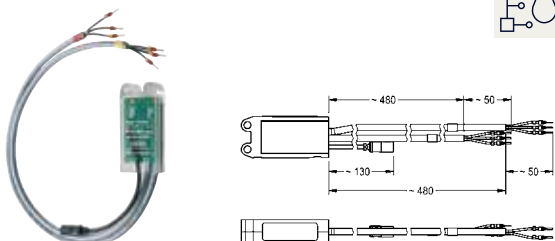
ZAQUA032 2000101328



Elektronický modul pro ohřivač pitné vody

Elektronický modul A 3000 open pro ohřivač pitné vody. K zajištění termického ošetření systému potrubí a armatur. Ovládání ohřivače pitné vody ke zvýšení teploty vody v zásobníku během termického ošetření. Včetně elektronického T-rozdělovače a příkládacího teplotního čidla s prodlužovacím kabelem 1,5 m, 24 V DC.

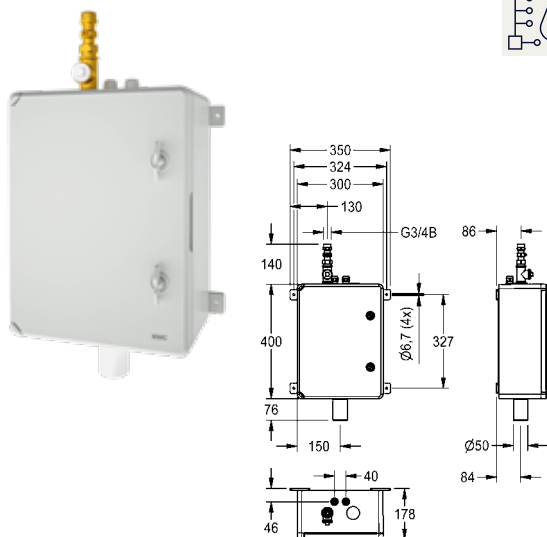
ZAQUA031 2000101509



Výkonový spínač

Výkonový spínač A3000 open pro elektronické moduly. Umožňuje zapnout externí zařízení, např. ventilátory. Se 2 výstupy k řízení 2 samostatných přístrojů, s max. zatížením od 10 A - 230 V AC.

ZAQUA026 2000101173



Proplachovací modul pro jedno vedení vody

Proplachovací modul rozvodu vody pro časově řízené nebo ruční systémové proplachování jednoho vedení vody, k montáži na stěnu. Skupina armatur s uzavíratelnou regulací množství vody, T-kus pro montáž ventilu k odběru vzorků (zajišťuje zákazník), elektromagnetický ventil DN 15, sítko a regulátor laminárního proudění 10,0 l/min. S vodotěsným elektronickým modulem a elektronickým T-rozdělovačem. Sada pro odpadní vodu s přívodní nálevkou, nastavitelným senzorem hladiny na ochranu proti přetečení a odtokem DN 50 směrem dolů pro sifon (zajišťuje zákazník). Namontovaný v plášti z umělé hmoty (ABS), barva světlá šedá, otevírání dvířek doleva, uzamykatelný trojhranným klíčem. Připojení vody a elektřiny shora, mimo těleso. Přednastavené proplachování, pevný interval každých 24 hodin po dobu 3 minut, maximální teplota vody 70 °C. S možností zapojení do systému řízení spotřeby vody AQUA 3000 open, jakož i nastavení funkčních parametrů, statistických záznamů a komunikace pomocí funkční řídicí jednotky ECC, 24 V DC.

Rozměry pláště 300 x 400 x 170 mm (š x v x h)

A3OP003 2030061587

pro dvě vedení vody

A3OP004 2030061589





Splachovací armatury pro pisoáry a WC

Nejvyšším požadavkům musejí odolávat sanitární výrobky ve veřejně přístupných toaletách. Extrémně vysoká frekventovanost spojená s neustále se měnícím okruhem uživatelů klade mimořádně náročné podmínky. Pro tuto, většinou problematickou, oblast využití by měly být použity absolutně spolehlivě fungující splachovací armatury, jako tlačné splachovače nebo nejmodernější splachovací systémy či automaticky řízené elektronické armatury.



Tlačné splachovače pro pisoáry, elektronické armatury

Typ Číslo položky

AQUALINE Pisoárový tlačný splachovač

AQUALINE – pisoárový tlačný splachovač DN 15 k montáži na omítku, nastavitelný splachovací objem a objemový průtok, s uzavíratelným regulátorem množství vody, přítoková trubka a spojka pro připojení pisoáru, leštěná chromovaná mosaz, tlačná krytka a šroubový spoj z chromované umělé hmoty.

AQRM460 2000065995

celokovové provedení

AQRM464 2000100071

Volitelné příslušenství

Splachovací trubka, vychýlení 35 mm

AQRM913 2000101435

Prodloužení splachovací trubky, délka 350 mm, přímé

AQRM914 2000101436

Prodloužení splachovací trubky, délka 350 mm, vychýlení 25 mm

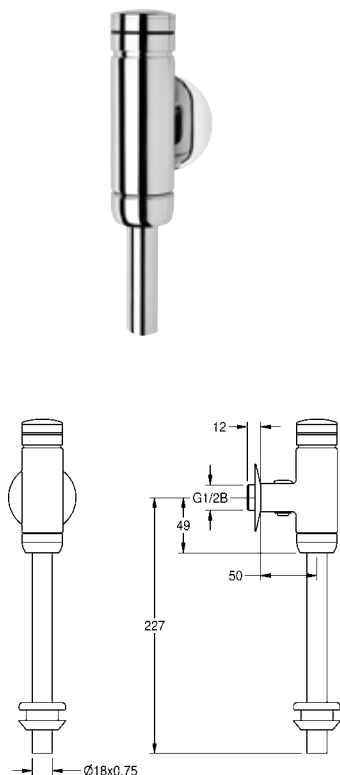
AQRM916 2000101438

Prodloužení splachovací trubky, délka 350 mm, vychýlení 30 mm

AQRM917 2000101439

Prodloužení splachovací trubky, délka 350 mm, vychýlení 35 mm

AQRM918 2000101440



F3E Elektronická pisoárová splachovací armatura k montáži na omítku

F3E Pisoárová splachovací armatura DN 15 k montáži na omítku, optoelektronicky řízená. Řídící elektronika, kartuše s elektromagnetickým ventilem, lithiová baterie 6 V (CR-P2) a senzor v celokovovém tělese, leštěná chromovaná mosaz. S uzavíratelným regulátorem množství vody, spojkou pro připojení pisoáru, splachovací trubkou a rozetou. Aktivované hygienické proplachování 24 hodin po posledním použití, bezpečnostní vypnutí při trvalé reflexi a ukládání statistických údajů. S možností nastavení funkčních parametrů a komunikace pomocí volitelného obousměrného dálkového ovládní.

F3EF3001 2030072417

K dodání od dubna 2023

Volitelné příslušenství

Splachovací trubka, vychýlení 35 mm

AQRM913 2000101435

Prodloužení splachovací trubky, délka 350 mm, přímé

AQRM914 2000101436

Prodloužení splachovací trubky, délka 350 mm, vychýlení 25 mm

AQRM916 2000101438

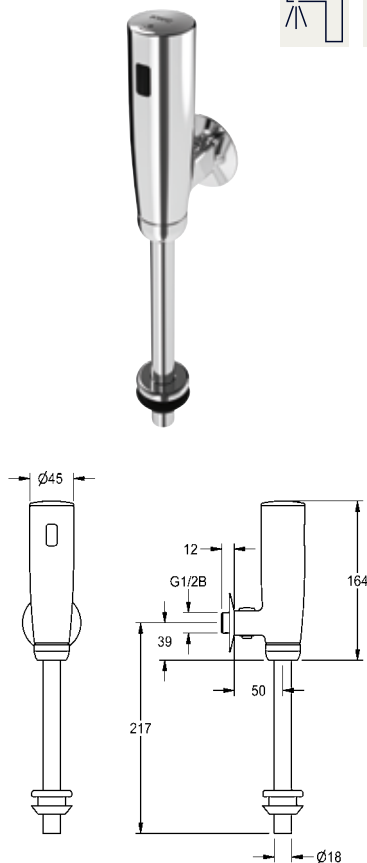
Prodloužení splachovací trubky, délka 350 mm, vychýlení 30 mm

AQRM917 2000101439

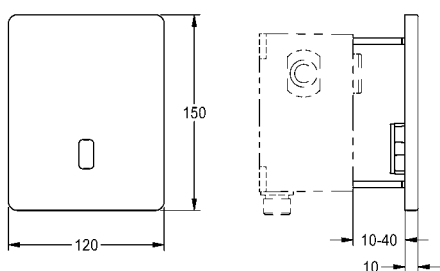
Prodloužení splachovací trubky, délka 350 mm, vychýlení 35 mm

AQRM918 2000101440

Obousměrné dálkové ovládní, dvoutlačítkové dálkové ovládní viz strana 226



Typ Číslo položky



F5E Elektronická pisoárová splachovací armatura k montáži pod omítku

F5E pisoárová splachovací armatura DN 15 jako dokončovací sada k podomítkové montáži do sady pro hrubou stavbu, optoelektronicky řízená. Se samouzavírací kartuší s elektromagnetickým ventilem, upevňovacím rámem, krycí deskou z ušlechtilé oceli 120 x 150 mm se skrytým šroubovým připevněním včetně senzoru s řídicí elektronikou a sítkem. Aktivované hygienické proplachování 24 hodin po posledním použití a ukládání statistických údajů. S možností nastavení funkčních parametrů a komunikace pomocí volitelného obousměrného dálkového ovládní. Volitelně pro bateriový provoz s lithiovou baterií 6 V (CR-P2) na jednu armaturu nebo samostatné elektrické napájení pomocí síťového zdroje 6,75 V / 12 V DC nebo systémového příslušenství AQUA 3000 open. Příhrádka na baterii včetně baterie nebo síťový zdroj a prodlužovací kabel se musí objednat zvlášť.

F5EF3010 2030067743

Nezbytné příslušenství (volitelně)

Sada pro hrubou stavbu

AQLN0006 2000107414

Instalační prvek pro pisoáry z ušlechtilé oceli se splachovací armaturou k montáži pod omítku

AQFX0002 2000110549

Instalační prvek AQUAFIX pro keramické pisoáry se splachovacími armaturami k montáži pod omítku

AQFX0001 2030020123

Příhrádka na baterii včetně baterie 6 V

ZAQCT0003 2000109466

Síťový zdroj

ACEX9001 2030039477

Prodlužovací kabel 5 m (na armaturu)

ACEX9010 2030043814

Podomítkový síťový zdroj s připojovacím kabelem o délce 1 m

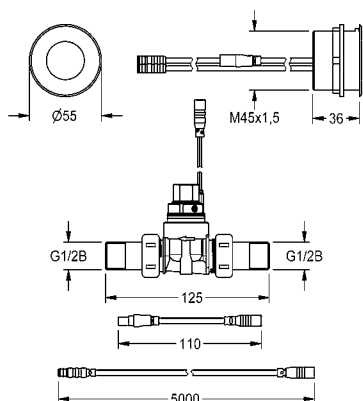
ACEX9003 2030039825

Volitelné příslušenství

Elektronický modul EM5 s ID 09010

ACEF3001 2030056786

Obousměrné dálkové ovládní, dvoutlačítkové dálkové ovládní viz strana 226
Systémové příslušenství AQUA 3000 open viz kapitola „AQUA 3000 open“



F5E Pisoárová splachovací armatura k instalaci za stěnu

F5E - pisoárová splachovací armatura DN15 s kombinovaným způsobem montáže k instalaci za stěnu, optoelektronicky řízená. S kulatým senzorem (průměr 55 mm), s integrovanou řídicí elektronikou a vypnutím kvůli čištění, leštěná chromovaná mosaz, k přišroubování zezadu, s pojistkou proti přetočení, elektromagnetický ventil se šroubením G 1/2 B, prodlužovací kabel pro elektromagnetický ventil délka 5 m. Aktivované hygienické proplachování 24 hodin po posledním použití a ukládání statistických údajů. S možností nastavení funkčních parametrů a komunikace pomocí volitelného obousměrného dálkového ovládní. Volitelně pro bateriový provoz s lithiovou baterií 6 V (CR-P2) na jednu armaturu nebo samostatné elektrické napájení pomocí síťového zdroje 6,75 V / 12 V DC nebo systémového příslušenství AQUA 3000 open.

Příhrádka na baterii včetně baterie nebo síťový zdroj a prodlužovací kabel se musí objednat zvlášť.

F5EF3002 2030062317

Nezbytné příslušenství (volitelně)

Příhrádka na baterii včetně baterie 6 V

ZAQCT0003 2000109466

Síťový zdroj

ACEX9001 2030039477

Prodlužovací kabel 5 m (na armaturu)

ACEX9010 2030043814

Volitelné příslušenství

Elektronický modul EM5 s ID 09010

ACEF3001 2030056786

Krycí deska z ušlechtilé oceli, 136 mm (p), k uchycení senzoru

ZAQAU084 2000101054

Obousměrné dálkové ovládní, dvoutlačítkové dálkové ovládní viz strana 226
Systémové příslušenství AQUA 3000 open viz kapitola „AQUA 3000 open“

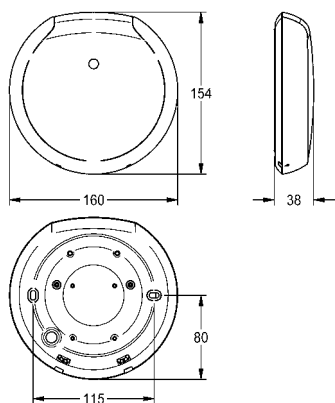


Typ	Číslo položky
-----	---------------



F5 Smart Pisoárový senzor

F5 Smart Pisoárový senzor k montáži na strop pro centrální splachování pisoárů v jedné místnosti. Řídicí modul v kulatém bílém krytu z umělé hmoty, pro opakovanou současnou detekci uživatelů a bezdotykovou aktivaci splachovacích programů u propojených pisoárových jednotek F5 Smart prostřednictvím bezdrátové komunikace. Možnost připojení až 20 pisoárových jednotek F5 Smart. Plošný dosah senzoru je závislý na výšce místnosti. Aktivované hygienické proplachování v závislosti na splachovacím místě 24 hodin po posledním použití a ukládání statistických údajů. Uvedení do provozu jakož i výběr splachovacího programu a nastavení parametrů pro jednotlivé pisoárové jednotky F5 Smart pomocí příslušné aplikace, instalované na mobilním zařízení s funkcí Bluetooth® od verze Android 7 nebo iOS 11.



Připojovací napětí 110 – 240 V AC, 50/60 Hz

Krytí IP20

Plošné pokrytí 5 x 2,5 m při výšce místnosti 3 m

Rozměry krytu 160 x 35 mm (p x v)

F5EF3008	2030067530
-----------------	------------

Umělohmotný kryt černý

F5EF3009	2030067531
-----------------	------------

Nezbytné příslušenství (volitelně)

F5 Smart Pisoárová jednotka pro keramické pisoáry

ACEF3002	2030067532
-----------------	------------

F5 Smart Pisoárová jednotka pro pisoáry z ušlechtilé oceli

ACEF3003	2030070859
-----------------	------------

F5 Smart Pisoárová jednotka pro pisoárové žlaby z ušlechtilé oceli

ACEF3004	2030072412
-----------------	------------



F5 Smart Pisoárová jednotka pro keramické pisoáry

F5 Smart Pisoárová jednotka k montáži za jednotlivými keramickými pisoáry. Vedení vody předmontované se vstupní přípojkou, hadicemi, uzavíráním a elektromagnetickým ventilem. Řídicí jednotka v uzavřeném boxu z umělé hmoty pro bezdrátovou komunikaci s pisoárovým senzorem F5 Smart. Volitelně pro bateriový provoz s lithiovou baterií 6 V (CR-P2) na jednu řídicí jednotku nebo samostatné elektrické napájení pomocí síťového zdroje 6,75 V / 12 V DC.

Příhrádka na baterii včetně baterie nebo síťový zdroj a prodlužovací kabel se musí objednat zvlášť.

Přehled vhodných keramických pisoárů najdete v informacích o produktech na naší webové stránce.

ACEF3002	2030067532
-----------------	------------

Nezbytné příslušenství (volitelně)

Příhrádka na baterii včetně baterie 6 V

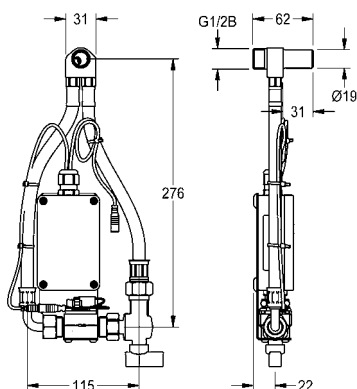
ZAQCT0003	2000109466
------------------	------------

Síťový zdroj

ACEX9001	2030039477
-----------------	------------

Prodlužovací kabel 5 m

ACEX9010	2030043814
-----------------	------------





F5 Smart Písoárová jednotka pro písoáry z chromniklové oceli

F5 Smart Písoárová jednotka k montáži za jednotlivými písoáry z chromniklové oceli CMPX539. Vedení vody předmontované s hadicí pro připojení vody, s uzavíráním a elektromagnetickým ventilem. Řídicí jednotka v uzavřeném boxu z plastu pro bezdrátovou komunikaci s písoárovým senzorem F5 Smart. Volitelně pro bateriový provoz s lithiovou baterií 6 V (CR-P2) na jednu řídicí jednotku nebo samostatné elektrické napájení pomocí síťového zdroje 6,75 V / 12 V DC.

Příhrádka na baterii včetně baterie nebo síťový zdroj a prodlužovací kabel se musí objednat zvlášť.

ACEF3003 2030070859

Nezbytné příslušenství (volitelně)

Příhrádka na baterii včetně baterie 6 V

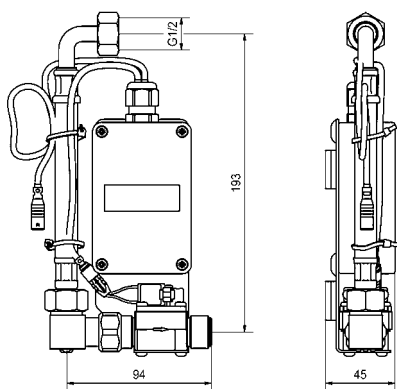
ZAQCT0003 2000109466

Síťový zdroj

ACEX9001 2030039477

Prodlužovací kabel 5 m

ACEX9010 2030043814



F5 Smart Písoárová jednotka písoárové žlaby z chromniklové oceli

F5 Smart Písoárová jednotka k montáži v prostoru přívodu vody písoárových žlabů CAMPUS. Vedení vody předmontované s koleny pro připojení vody DN 15 a splachovací trubky, armaturový modul s regulací množství vody včetně sítka, elektromagnetického ventilu a hadice. Řídicí jednotka v uzavřeném boxu z plastu pro bezdrátovou komunikaci s písoárovým senzorem F5 Smart. Volitelně pro bateriový provoz s lithiovou baterií 6 V (CR-P2) na jednu řídicí jednotku nebo samostatné elektrické napájení pomocí síťového zdroje 6,75 V / 12 V DC.

Příhrádka na baterii včetně baterie nebo síťový zdroj a prodlužovací kabel se musí objednat zvlášť.

ACEF3004 2030072412

Nezbytné příslušenství (volitelně)

Příhrádka na baterii včetně baterie 6 V

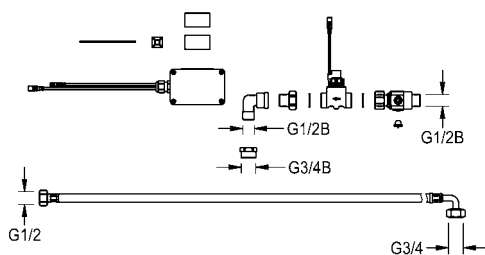
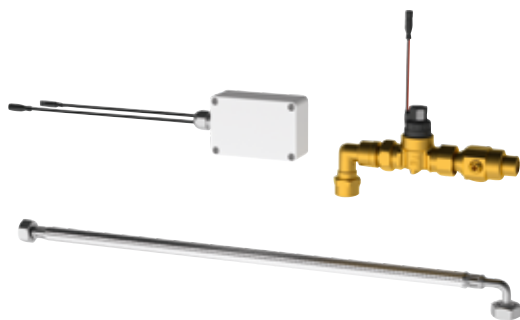
ZAQCT0003 2000109466

Síťový zdroj

ACEX9001 2030039477

Prodlužovací kabel 5 m

ACEX9010 2030043814



Elektronické řízení pisoáru, tlačné splachovače pro WC, elektronické armatury

Typ Číslo položky



Elektronické řízení sifonu

Elektronické řízení sifonu pro skrytou instalaci, pro bezdotykové splachování pisoárů KWC Professional z ušlechtilé oceli. S přípojovacími hadicemi, elektromagnetickým ventilem, elektronickým modulem a sifonem se zevnějšku namontovaným senzorem bez kontaktu s vodou, hygienické proplachování 24 hodin po poslední aktivaci, 230 V AC.

AQUA420 2000071169

provedení pro pisoárové žlaby KWC Professional

AQUA422 2000102700

Volitelné příslušenství

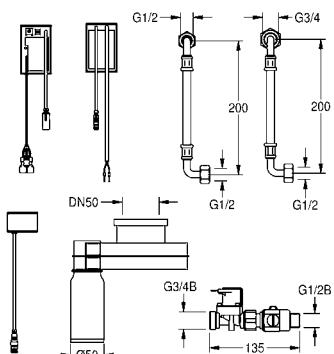
Prodlužovací kabel 5 m

ACEX9010 2030043814

Nezbytné příslušenství pro AQUA422

Kryt sifonu pro pisoárové žlaby

ZCMPX0010 2000102739



AQUALINE Tlačný WC splachovač

AQUALINE – tlačný WC splachovač DN 15 k montáži na omítku, nastavitelný splachovací objem a objemový průtok, leštěná chromovaná mosaz, tlačná krytka a šroubové spoje z chromované umělé hmoty.

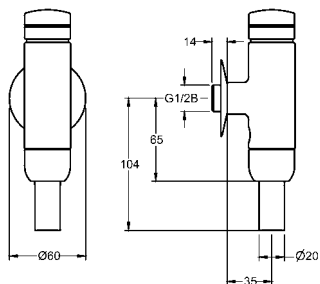
AQRM551 2000100082

DN 20

AQRM552 2000100083

AQUALINE Tlačný WC splachovač DN 20, celokovové provedení

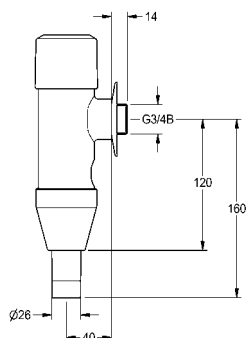
AQRM559 2000066508



AQUAREX Tlačný WC splachovač

AQUAREX – tlačný WC splachovač DN 20 k montáži na omítku, armaturová skupina, s automatickou regulací průtoku a nastavitelným množstvím splachovací vody, leštěná chromovaná mosaz, tlačná krytka a šroubové spoje z kovu.

AQRM550 2000100076





Typ

Číslo položky

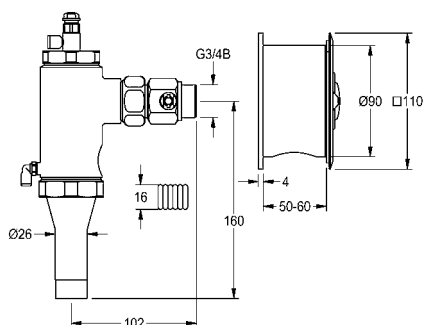
**AQUALINE Tlačný WC splachovač**

AQUALINE - tlačný WC splachovač DN 20, skupina armatur I, se vzdáleným ovládním, zvláště vhodný pro zařízení ohrožená vandalizmem, montáž splachovače mimo prostor uživatele WC, vzdálené ovládní v krabici k montáži pod omítku s krycí deskou z ušlechtilé oceli a ovládacím tlačítkem z kovu.

AQRM554C 2000103712

Provedení bez armaturové skupiny I

AQRM553C 2000101061

**F5E Splachovací WC armatura k instalaci za stěnou**

F5E Splachovací WC armatura DN 20 s kombinovaným způsobem montáže k instalaci za stěnou, optoelektronicky řízená. S kulatým senzorem (průměr 55 mm), s integrovanou řídicí elektronikou a vypínáním při čištění, mosaz leštěná chromovaná, k sešroubování zezadu, s pojistkou proti přetočení, elektromagnetický tlačný splachovač s prodlužovacím kabelem pro elektromagnetický ventil, délka 5 m. Aktivované hygienické proplachování 24 hodin po posledním použití a ukládání statistických údajů. S možností nastavení funkčních parametrů a komunikace pomocí volitelného obousměrného dálkového ovládní. Volitelně pro bateriový provoz s lithiovou baterií 6 V (CR-P2) na jednu armaturu nebo samostatné elektrické napájení pomocí síťového zdroje 6,75 V / 12 V DC nebo systémového příslušenství AQUA 3000 open.



Příhrádka na baterii včetně baterie nebo síťový zdroj a prodlužovací kabel se musí objednat zvlášť.

F5EF4002 2030062326

Nezbytné příslušenství (volitelně)

Příhrádka na baterii včetně baterie 6 V

ZAQCT0003 2000109466

Síťový zdroj

ACEX9001 2030039477

Prodlužovací kabel 5 m (na armaturu)

ACEX9010 2030043814

Volitelné příslušenství

Elektronický modul EM5 s ID 13020

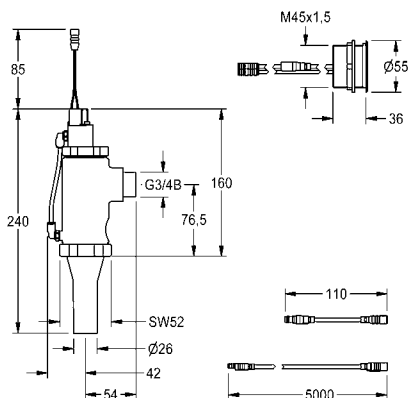
ACEF4003 2030067649

Krycí deska z ušlechtilé oceli kulatá, 136 mm (p), k uchycení senzoru

ZAQQA084 2000101054

Obousměrné dálkové ovládní, dvoutlačítkové dálkové ovládní viz strana 226

Systémové příslušenství AQUA 3000 open viz kapitola „AQUA 3000 open“



Ovládací desky

Typ	Číslo položky
-----	---------------



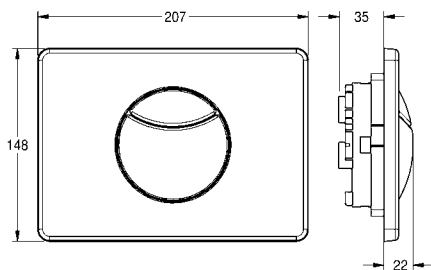
Ovládací deska se 2 tlačítky pro splachovací nádrž pod omítku

Ovládací deska z ušlechtilé oceli pro splachovací nádrž k montáži pod omítku v instalačním prvku AQUAFIX, dvoudílné tlačítko na 2 splachovací množství nebo splachování start/stop, tlačítkový a závěsný rám, upevňovací kolíky a pojistný šroub.

Rozměry 207 x 148 mm (š x v)

AQUA555	2000067493
----------------	------------

Upozornění:
Instalační prvek se splachovací nádrží viz kapitola „Instalační prvky pro splachovací zařízení“



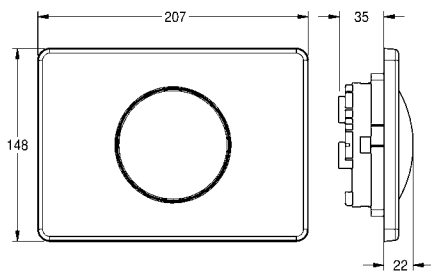
Ovládací deska s 1 tlačítkem pro splachovací nádrž pod omítku

Ovládací deska z ušlechtilé oceli pro splachovací nádrž k montáži pod omítku v instalačním prvku AQUAFIX, s 1 ovládacím tlačítkem, tlačítkový a závěsný rám, upevňovací kolíky a pojistný šroub.

Rozměry 207 x 148 mm (š x v)

AQUA557	2000067429
----------------	------------

Upozornění:
Instalační prvek se splachovací nádrží viz kapitola „Instalační prvky pro splachovací zařízení“





AQUATIMER – A3000 open elektronické řízení wc pro splachovací nádrž



AQUATIMER – A3000 open elektronické, časové řízení WC pro splachovací nádrž k montáži pod omítku, s možností externího řízení, jako nastavení armatury a komunikace, pomocí funkční řídicí jednotky ECC. Skládá se z vodotěsného elektronického modulu s přídatným vstupem pro senzory (tlačítko; zajišťuje zákazník), maximální vzdálenost elektronického modulu 5 m, jednotka servomotoru, 2 vodotěsné elektronické T-rozdělovače k připojení na systémový kabel, montážní rám a krycí deska z ušlechtilé oceli s integrovaným piezoelektrickým tlačítkem a skrytým šroubovým upevněním, 24 V DC.

AT300051	2030021142
-----------------	------------

Nezbytné příslušenství (volitelně)

Instalační prvek pro nástěnné WC mísy	2030020126
---------------------------------------	------------

AQFX0006	2030020126
-----------------	------------

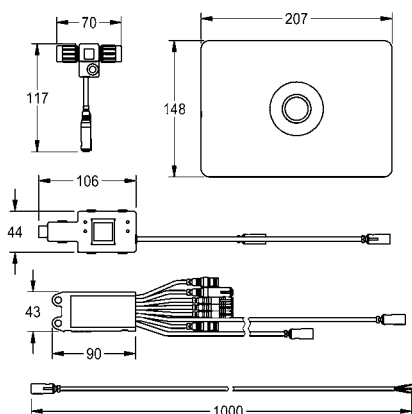
Instalační prvek pro bezbariérové nástěnné WC mísy	2030020128
----------------------------------------------------	------------

AQFX0007	2030020128
-----------------	------------

Systémové příslušenství AQUA 3000 open viz kapitola „AQUA 3000 open“

Upozornění:

Instalační prvek se splachovací nádrží viz kapitola „Instalační prvky pro splachovací zařízení“



EXOS. - A3000 open elektronické řízení wc pro splachovací nádrž



EXOS - A3000 open - bezdotykové, optoelektronické řízení WC pro splachovací nádrž k montáži pod omítku, s možností externího řízení, jako nastavení armatury a komunikace pomocí funkční řídicí jednotky ECC nebo volitelného obousměrného dálkového ovládní. S vodotěsným elektronickým modulem s přídatným vstupem pro senzory (zajišťuje zákazník; např. tlačítka na madlech), maximální vzdálenost elektronického modulu 5 m, jednotka servomotoru, 2 vodotěsné elektronické T-rozdělovače k připojení na systémový kabel, montážní rám a krycí deska z ušlechtilé oceli s integrovaným senzorem a skrytým šroubovým upevněním. Aktivované hygienické proplachování 24 hodin po posledním použití a ukládání statistických údajů. Samostatné elektrické napájení 24 V DC pomocí systémového příslušenství AQUA 3000 open.

EXOS0027	2030036621
-----------------	------------

Nezbytné příslušenství (volitelně)

Instalační prvek pro nástěnné WC mísy	2030020126
---------------------------------------	------------

AQFX0006	2030020126
-----------------	------------

Instalační prvek pro bezbariérové nástěnné WC mísy	2030020128
----------------------------------------------------	------------

AQFX0007	2030020128
-----------------	------------

Systémové příslušenství AQUA 3000 open viz kapitola „AQUA 3000 open“

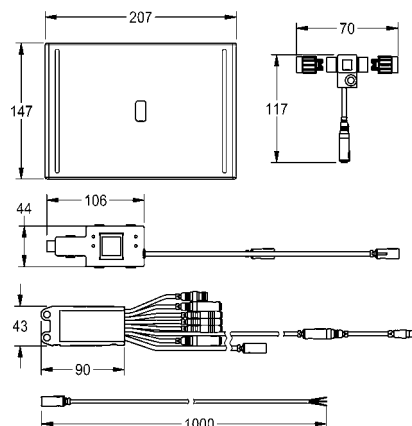
Volitelné příslušenství

Obousměrné dálkové ovládní	2030036654
----------------------------	------------

ACEX9005	2030036654
-----------------	------------

Upozornění:

Instalační prvek se splachovací nádrží viz kapitola „Instalační prvky pro splachovací zařízení“





Typ Číslo položky

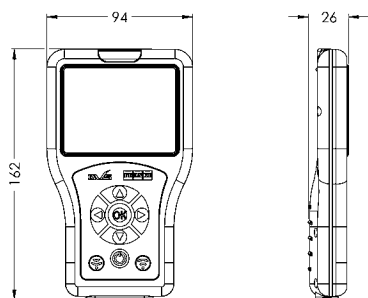


Obousměrné dálkové ovládání pro armatury F3 a F5

Obousměrné dálkové ovládání k nastavení funkčních parametrů, ukládání nastavení armatur a statistických údajů u elektronických armatur F3 a F5, jakož i hygienických jednotek. Zobrazení parametrů na barevném displeji obsluhovaném pomocí menu. S interní dobíjecí baterií, rozhraním USB k přenosu statistických dat armatur jako souboru CSV do pc. S možností načtení souborů firmwaru. Včetně ochranného pouzdra a připojovacího kabelu USB.

ACEX9005

2030036654

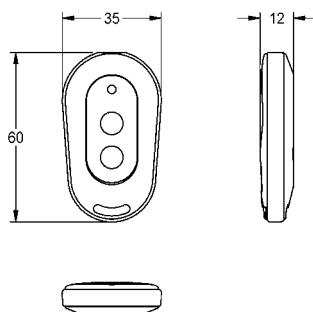


Dvoutlačítkové dálkové ovládání pro armatury F3 a F5

Dvoutlačítkové dálkové ovládání pro armatury F3 a F5 k aktivaci vypnutí kvůli čištění na 1 minutu a deaktivaci/aktivaci hygienického proplachování.

ACEX9004

2030036849

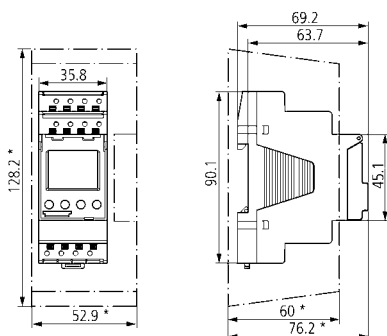


Spínací hodiny kontaktního snímače

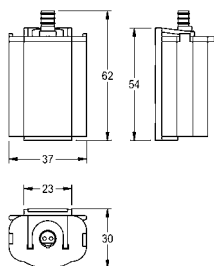
Elektronické spínací hodiny kontaktního snímače s dvěma kanály, s textovým displejem, 84 paměťovými místy pro doby zapnutí a vypnutí v denním a týdenním programu. Možnost přepnutí na letní a zimní čas. S 10 lety rezervního chodu při výpadku napětí. Jednoduchá obsluha pomocí 4 tlačítek v jedné řadě s datem řízeným prázdninovým, impulzovým acyklickým programem a navíc se 2 externími řídicími vstupy (tlačítko, spínač, inaktivní). Integrovaný počítač provozních hodin s možností vymazání a servisní funkce pro kontrolu údržbového intervalu, 230 V AC.

ZAQUA082

2000100820



Typ Číslo položky



Sítový zdroj

Sítový zdroj pro centrální napájecí systém, provozní napětí 100-240 V AC, výstupní napětí nastavitelné na 7 V DC, 31,5 W nebo 12 V DC, 50 W.

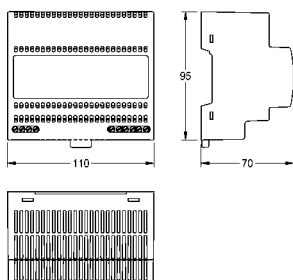
ACEX9001 2030039477



Příhrádka na baterii

Příhrádka na baterii kompletní s držákem a lithiovou baterií 6 V DC.

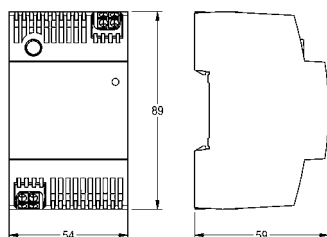
ZAQT0003 2000109466



Sítový zdroj

Sítový zdroj pro montáž rozváděcích zařízení (TS35) pro elektrické napájení armatur AQUA 3000 open s délkou kabelu maximálně 100 m, 100 V AC-240 V AC/24 V DC, 60 W.

ASEX1031 2030068573



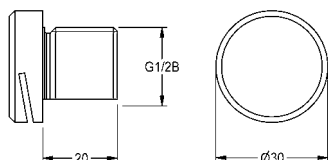
Pisoárová splachovací hlavice

Pisoárová splachovací hlavice DN 15, s úzkým splachovacím otvorem, celokovové provedení z ušlechtilé oceli. Se závitovým hrdlem 20 mm.

ACXF3001 2030071742

Se závitovým hrdlem 60 mm

ACXF3002 2030071743







Pisoáry a WC

Světlý a přívětivý interiér v kombinaci s povrchy s dlouhou životností a snadným čištěním podporují čistý vzhled toaletních zařízení. U sanitárních objektů se doporučují pisoáry a WC mísy z robustní ušlechtilé oceli, která se snadno čistí.

CAMPUS Pisoáry a WC

Typ Číslo položky

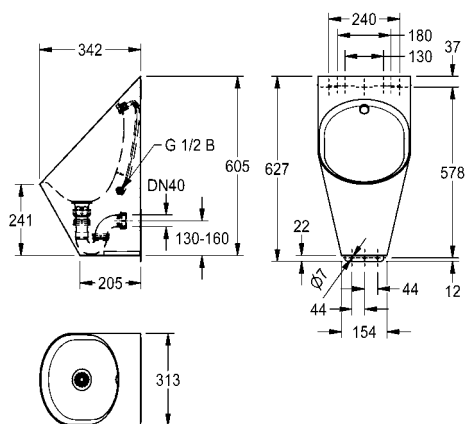


CAMPUS Nástěnný pisoár

CAMPUS Nástěnný pisoár z chromniklové oceli, povrch hedvábně matný, tloušťka materiálu mísa 1,2 mm, lem 0,9 mm, oválný tvar mísy, splachovací hlavice z ušlechtilé oceli s přípojovací hadicí G 1/2, ražený sítkový odtok, včetně sifonu DN 40, montážní lišty a upevňovacího materiálu.

Rozměry 313 x 627 x 342 mm (š x v x h)

CMPX539 2030066247



CAMPUS Nástěnný pisoár

Nástěnný pisoár z chromniklové oceli, povrch hedvábně matný, tloušťka materiálu 1,2 mm, oválný tvar mísy, se splachovací hlavicí G 1/2 B z ušlechtilé oceli, odtok vodorovný dozadu, montáž a upevnění podle EN 80, skryté upevnění, včetně sifonu DN 50, montážní lišty a sítkového ventilu.

Rozměry 313 x 733 x 341 mm (š x v x h)

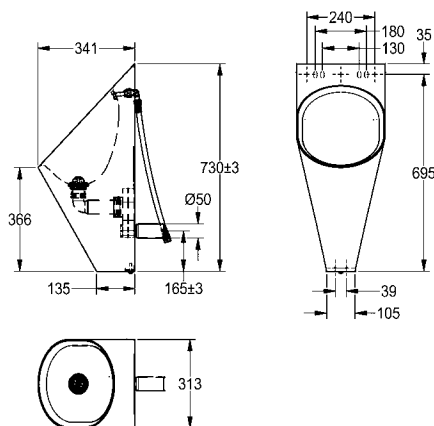
CMPX538 2000071872

Provedení jako suchý nástěnný pisoár se zahnutým vývodem DN 50, montážní lištou a ventilem z ušlechtilé oceli s pryžovou membránou jako sifon.

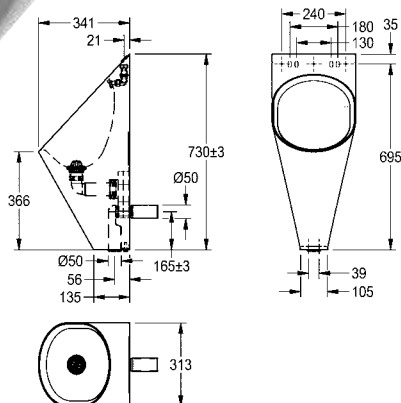
CMPX538WF 205.0000.057

Provedení k montáži zepředu, s montážní lištou a skrytým upevněním

CMPX538RS 2000103380



Typ Číslo položky



CAMPUS Nástěnný pisoár pro nadomítkový pisoárový splachovač

Nástěnný pisoár z chromiklové oceli, povrch hedvábně matný, tloušťka materiálu 1,2 mm, oválný tvar mísy, splachovací hlavice G 1/2 B z chromiklové oceli, odtok vodorovný dozadu, montáž a upevnění podle EN 80, skryté upevnění, včetně sifonu DN 50, montážní lišty a sítkového ventilu. Se splachovací hlavicí G 1/2 B z ušlechtilé oceli, k montáži na omítku, pro splachovací nádrže a odtokové trubky k montáži na omítku.

Rozměry 313 x 733 x 341 mm (š x v x h)

CMPX538E 2000100769

Nezbytné příslušenství (volitelně)

Pisoárový tlačný splachovač a samostatná splachovací trubka

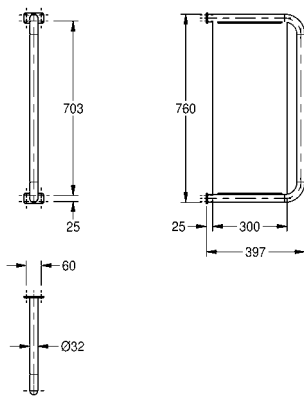
AQRM460 2000065995

celokovové provedení

AQRM464 2000100071

Splachovací trubka, vychýlení 35 mm

AQRM913 2000101435

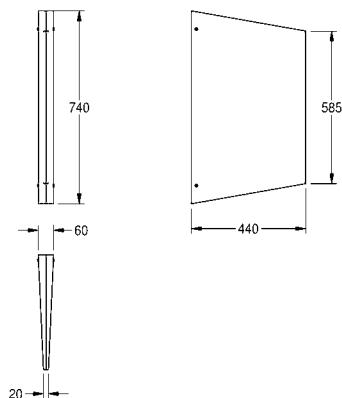


CAMPUS Pisoárová mezistěna

Pisoárová mezistěna, k montáži na omítku, z chromiklové oceli, povrch hedvábně matný, tloušťka materiálu 1,5 mm, průměr trubky 32 mm, se dvěma rozetami z ušlechtilé oceli ke skryté montáži, včetně upevňovacího materiálu.

Rozměry 60 x 760 x 397 mm (š x v x h)

CMPX560 2000056972

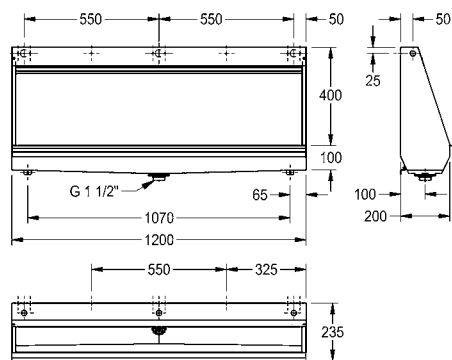
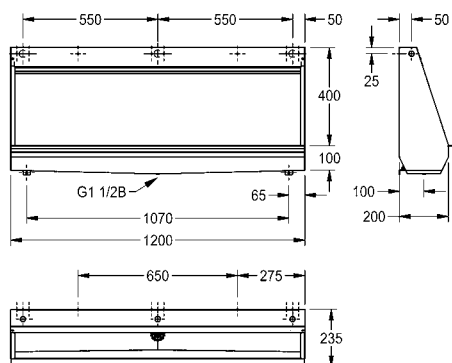


CAMPUS Pisoárová mezistěna

Pisoárová mezistěna k montáži na omítku, z chromiklové oceli, povrch hedvábně matný, tloušťka materiálu 2,0 mm, se strukturou WL5 1,0 mm, skrytá montáž na stěnu, včetně upevňovacího materiálu.

Rozměry 60 x 740 x 440 mm (š x v x h)

CMPX700 2000056977



Typ	Číslo položky
-----	---------------

CAMPUS Pisoárový žlab

Pisoárový žlab k montáži na stěnu, z chromniklové oceli V4A, uvnitř a vně povrch hedvábně matný, tloušťka materiálu 1 mm, spotřeba vody 0,15 l/spláchnutí, se skrytou splachovací trubkou, žlab s oboustranným sklonem k sítkovému odtoku G 1 1/2 B vyraženému na středu k připojení na sifon (zajišťuje zákazník), včetně upevňovací sady a připojení na vodu.

Rozměry 1200 x 515 x 235 mm (š x v x h)

CMPX551GE 2030020113

Rozměry 1400 x 515 x 235 mm (š x v x h)

CMPX552GE 2030020114

Rozměry 1800 x 515 x 235 mm (š x v x h)

CMPX553GE 2030020115

Rozměry 2100 x 515 x 235 mm (š x v x h)

CMPX554GE 2030020116

Rozměry 2400 x 515 x 235 mm (š x v x h)

CMPX555GE 2030020117

Volitelné příslušenství

Spojovací prvek pro pisoárový žlab

ZCMPX0002 2030020577

Kryt sifonu pro pisoárové žlaby

ZCMPX0010 2000102739

CAMPUS Pisoárový žlab

Pisoárový žlab k montáži na stěnu, z chromniklové oceli V2A, uvnitř a vně povrch hedvábně matný, tloušťka materiálu 1 mm, spotřeba vody 0,15 l/spláchnutí, se skrytou splachovací trubkou, žlab s oboustranným sklonem k sítkovému odtoku G 1 1/2 B vyraženému na středu k připojení k sifonu (zajišťuje zákazník), včetně závěsné lišty, upevňovací sady a připojovací hadice.

Rozměry 1200 x 515 x 235 mm (š x v x h)

CMPX551 2000056957

šířka 1400 mm

CMPX552 2000056967

šířka 1800 mm

CMPX553 2000056969

šířka 2400 mm

CMPX555 2000056971

Volitelné příslušenství

Spojovací prvek pro pisoárový žlab

ZCMPX0008 2000101123

Kryt sifonu pro pisoárové žlaby

ZCMPX0010 2000102739

Typ Číslo položky



CAMPUS Pisoárové stání

Pisoárové stání, z chromikové oceli, povrch hedvábně matný, tloušťka materiálu 1,5 mm, sítkový ventil G 1 1/2 B, s jednou splachovací hlavicí G 1/2 B na každých 600 mm délky, odtok uprostřed.

Rozměry 600 x 1076 x 260 mm (š x v x h)

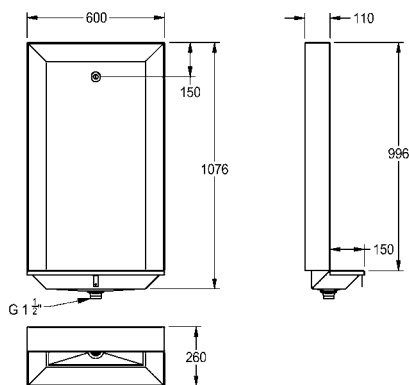
BS550 2000100030

Rozměry 1200 x 1076 x 260 mm (š x v x h)

BS551 2000100031

Rozměry 1800 x 1076 x 260 mm (š x v x h)

BS552 2000100032



CAMPUS WC mísa

Závěsné WC s hlubokým splachováním, z chromikové oceli, povrch hedvábně matný, tloušťka materiálu 1,5 mm, splachovací vlastnosti s certifikací podle EN 997, množství splachovací vody min. 4 l, odtok vzadu vodorovný se zápachovou uzávěrou DN 100 z ušlechtilé oceli, zapuštěná sedací plocha se sklonem dovnitř, všude zaoblená, s montážní deskou podle EN 33, se šroubovými spoji proti odcizení.

Rozměry 360 x 353 x 500 mm (š x v x h)

CMPX592 2000100133

s dvoudílným WC sedátkem

CMPX592S 2000100134

s černým WC sedátkem

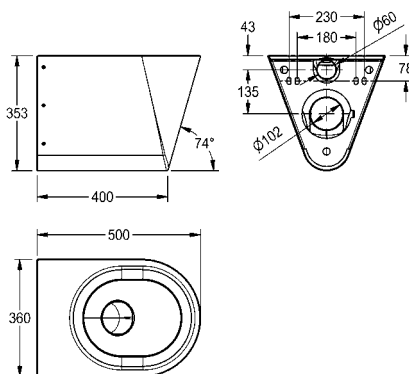
CMPX592BN 3600000629

s šedým WC sedátkem

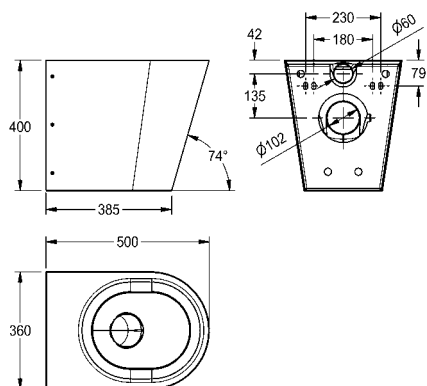
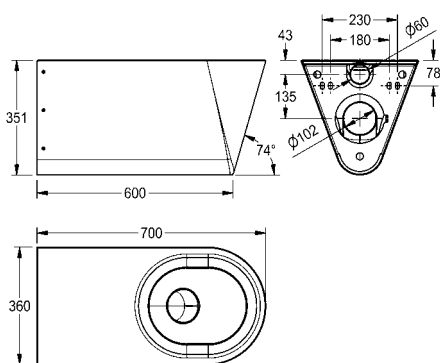
CMPX592GN 3600000650

s bílým WC sedátkem

CMPX592WN 3600000651



CAMPUS Pisoáry a WC



Typ	Číslo položky
-----	---------------

CAMPUS WC mísa, bezbariérová

Bezbariérové závěsné WC s hlubokým splachováním, z chromniklové oceli, tloušťka materiálu 1,5 mm, viditelné plochy hedvábně matné, splachovací vlastnosti s certifikací podle EN 997, množství splachovací vody min. 4 l, odtok vzadu vodorovný se zápachovou uzávěrou DN 100 z ušlechtilé oceli, zapuštěná sedací plocha se sklonem dovnitř, všude zaoblená, s montážní deskou podle EN 33, se šroubovými spoji proti odcizení.

Rozměry 360 x 351 x 700 mm (š x v x h)

CMPX594 2000100147

s dvoudílným WC sedátkem

CMPX594S 2000100148

s černým WC sedátkem

CMPX594BN 3600000652

s šedým WC sedátkem

CMPX594GN 3600000653

s bílým WC sedátkem

CMPX594WN 3600000654

CAMPUS WC mísa

Závěsné WC s hlubokým splachováním a s opláštěním až na zem, z chromniklové oceli, povrch hedvábně matný, tloušťka materiálu 1,5 mm, splachovací vlastnosti s certifikací podle EN 997, množství splachovací vody min. 4 l, odtok vzadu vodorovný se sifonem DN 100 z ušlechtilé oceli, zapuštěná sedací plocha se sklonem dovnitř, všude zaoblená, bez sedátka, s montážní deskou podle EN 33, se šroubovými spoji proti odcizení.

Rozměry 360 x 400 x 500 mm (š x v x h)

CMPX597 2000100153

s dvoudílným WC sedátkem

CMPX597S 2000100154

s černým WC sedátkem

CMPX597BN 3600000655

s šedým WC sedátkem

CMPX597GN 3600000656

s bílým WC sedátkem

CMPX597WN 3600000657



Typ	Číslo položky
-----	---------------

CAMPUS Nášlapné WC

Nášlapné WC z chromniklové oceli, povrch hedvábně matný, tloušťka materiálu 1 mm, vhodné pro tlačný splachovač DN 20 k montáži pod omítku, množství splachovací vody 9 l, s obvodovým ohraňením (22 mm) a obvodovým splachovacím kanálem. Připojení vzadu svislé se šroubením o průměru 28 mm, odtok vnitřní svislý DN 100. Včetně upevňovacího materiálu a výškového vyrovnání.

Rozměry 755 x 200 x 755 mm (š x v x h)

CMPX504 2000102732

Volitelné příslušenství

Montážní deska z polystyrenu s prvky pro připojení na stěnu a plastovými upevňovacími kolíčky, rozměry 730 x 150 x 730 mm (š x v x h)

ZCMPX004 2000102731

Sifon, vývod svislý DN 100

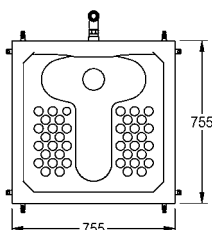
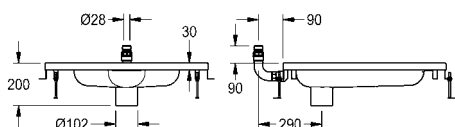
ZCMPX002 2000102733

Sifon, vývod vodorovný DN 100

ZCMPX003 2000102734

Upozornění:

Vhodné tlačné WC splachovače viz kapitola „Splachovací armatury“



CAMPUS Nášlapné WC

Nášlapné WC k montáži do roviny s podlahou nebo na podlahu, z chromniklové oceli, povrch hedvábně matný, tloušťka materiálu 1,2 mm, odtok DN 100, odpad dolů, plocha k stání s protiskluzovým profilem.

Se splachovací hlavicí pro připojení s průměrem 40 mm

Rozměry 700 x 235 x 700 mm (š x v x h)

CMPX502N 2030018490

Provedení bez splachovací hlavic

CMPX503N 2030023692

Nezbytné příslušenství (volitelně)

Připojovací sada pro nášlapné WC, skládá se ze šroubovací spojky a adaptéru, pro tlačný splachovač, se šroubením 28 mm (p)

ZCMPX0007 2030027502

Připojovací sada pro nášlapné WC, skládá se ze šroubovací spojky a adaptéru, pro splachovací nádrž, se šroubením 32 mm (p)

ZCMPX0012 2030030368

Volitelné příslušenství

Montážní deska z polystyrenu, rozměry 680 x 200 x 680 mm (š x v x h)

ZCMPX0011 2030027861

Sifon, vývod vodorovný DN 100

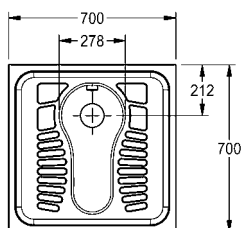
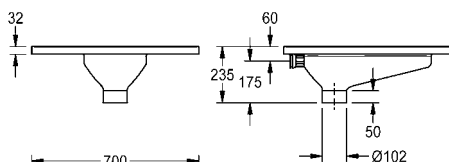
ZCMPX003 2000102734

Sifon, vývod svislý DN 100

ZCMPX002 2000102733

Upozornění:

Vhodné tlačné WC splachovače viz kapitola „Splachovací armatury“



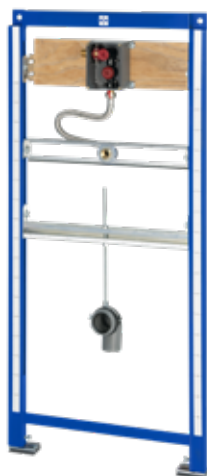


Instalační prvky pro splachovací zařízení

AQUAFIX: Součástí sortimentu jsou instalační prvky s certifikátem TÜV pro pisoáry z keramiky nebo ušlechtilé oceli s předmontovanou sadou pro hrubou stavbu jakož i provedení pro řízení sifonu nebo suché pisoáry. Pro závěsné WC mísy jsou navíc jako montážní pomůcka k dispozici instalační prvky se sadou pro hrubou stavbu nebo se splachovací nádrž, doplněné o varianty pro bezbariérová WC.

AQUAFIX Instalační prvky pro splachovací zařízení

Typ Číslo položky



AQUAFIX Instalační prvek s podomítkovou splachovací armaturou pro keramické pisoáry

AQUAFIX Instalační prvek pro keramické pisoáry, s předmontovanou armaturou sadou pro hrubou stavbu pro podomítkové pisoárové splachovací armatury, ručně nebo bezdotykově ovládané, optoelektronicky řízené. Samonosná rámová konstrukce z oceli s práškovým nástřikem, s certifikátem TÜV, k samostatné montáži pro obklady zasucha, výškově nastavitelné upevnění pisoáru i připojení armatury a odtoku, zvukově izolovaná stěnová průchodka se spojkou pro splachovací trubku, univerzální odpadní koleno DN 50, závitové tyče k upevnění pisoáru, ochrana během stavebních prací a upevňovací materiál.

Rozměry 525 x 1120 mm (š x v)

AQFX0001 2030020123

Nezbytné příslušenství (volitelně)

F5E Elektronická pisoárová splachovací armatura k montáži pod omítku

F5EF3010 2030067743

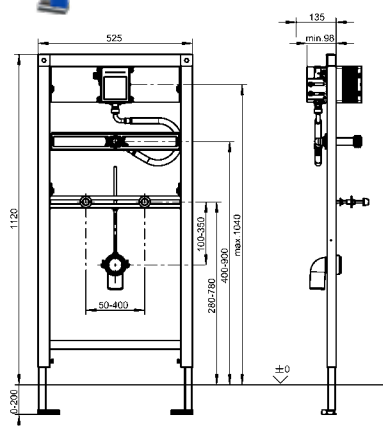
Volitelné příslušenství

AQUAFIX Sada nástěnných úhelníků, 2 ks/balení

ZCMPX140 2000100867

Upozornění:

Popisy armatur viz kapitola „Splachovací armatury“.



AQUAFIX Instalační prvek s podomítkovou splachovací armaturou pro pisoáry z ušlechtilé oceli

AQUAFIX Instalační prvek pro pisoáry z ušlechtilé oceli, s předmontovanou armaturou sadou pro hrubou stavbu pro podomítkové pisoárové splachovací armatury, ručně nebo bezdotykově ovládané, optoelektronicky řízené. Samonosná rámová konstrukce z oceli s práškovým nástřikem, s certifikátem TÜV, k samostatné montáži pro obklady zasucha, výškově nastavitelné upevnění pisoáru i připojení armatury a odtoku, zvukově izolovaná stěnová průchodka G 1/2, univerzální odpadní koleno DN 50, závitové tyče k upevnění pisoáru, ochrana během stavebních prací a upevňovací materiál.

Rozměry 525 x 1440 mm (š x v)

AQFX0002 2000110549

Nezbytné příslušenství (volitelně)

F5E Elektronická pisoárová splachovací armatura k montáži pod omítku

F5EF3010 2030067743

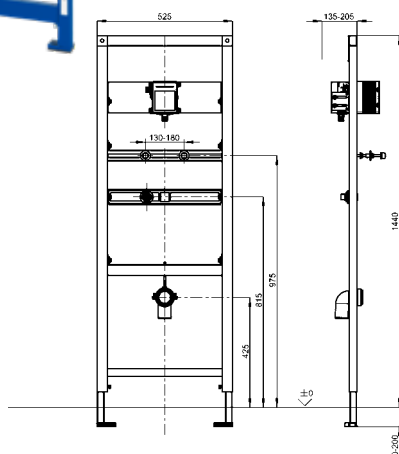
Volitelné příslušenství

AQUAFIX Sada nástěnných úhelníků, 2 ks/balení

ZCMPX140 2000100867

Upozornění:

Popisy armatur viz kapitola „Splachovací armatury“.



Typ

Číslo položky



AQUAFIX Instalační prvek pro pisoáry z ušlechtilé oceli s řízením sifonu

AQUAFIX instalační prvek pro pisoáry z ušlechtilé oceli s řízením sifonu, samonosná rámová konstrukce z oceli s práškovým nástřikem, testováno u TUV, k samostatné montáži pro obklady zasucha, výškově nastavitelné upevnění pisoáru i připojení armatury a odtoku, pře dmontováno pro pisoár CMPX538, zvukově izolovaná stěnová průchodka G 1/2, univerzální odpadní koleno DN 50, závitové tyče k upevnění pisoáru, ochrana během stavebních prací a upevňovací materiál.

Rozměry 525 x 1120 mm (š x v)

CMPX136

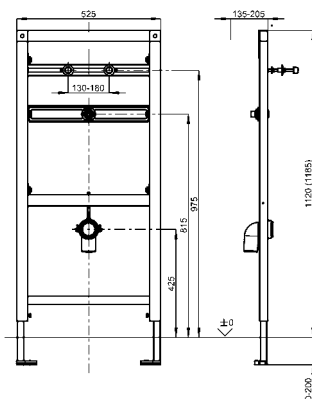
2030020069

Volitelné příslušenství

AQUAFIX Sada nástěnných úhelníků, 2 ks/balení

ZCMPX140

2000100867



AQUAFIX Instalační prvek pro suché pisoáry

AQUAFIX instalační prvek pro suché pisoáry, samonosná rámová konstrukce z oceli s práškovým nástřikem, testováno u TUV, k samostatné montáži pro obklady zasucha, výškově nastavitelné upevnění pisoáru a odtoku, předmontováno pro pisoár CMPX538WF, univerzální odpadní koleno DN 50, závitové tyče k upevnění pisoáru, ochrana během stavebních prací a upevňovací materiál.

Rozměry 525 x 1120 mm (š x v)

CMPX137

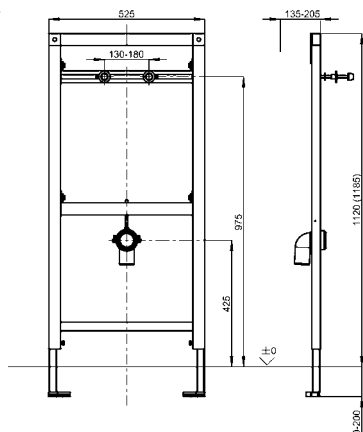
2030020070

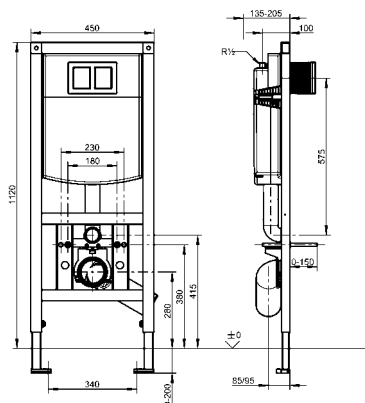
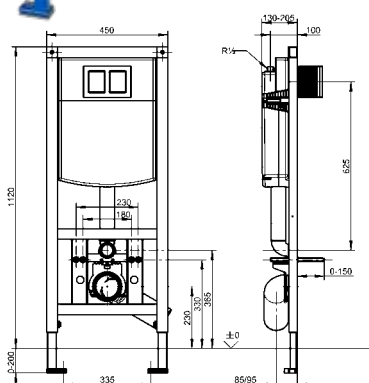
Volitelné příslušenství

AQUAFIX Sada nástěnných úhelníků, 2 ks/balení

ZCMPX140

2000100867





Typ	Číslo položky
-----	---------------

AQUAFIX Instalační prvek se splachovací nádrží pro WC

AQUAFIX instalační prvek pro závěsné WC mísy, s podomítkovou splachovací nádrží. Samonosná rámová konstrukce z oceli s práškovým nástřikem, testováno u TÜV, k samostatné montáži pro obklady zasucha. Podomítková splachovací nádrž s izolací proti opocení, s 2 splachovacími množstvími (7,5 - 4,5 l nebo 4 - 2 l) nebo se splachováním start/stop, přenos aktivací funkce pomocí pružných tlačných spirál, plnicí ventil armaturové skupiny I, upevňovací spona pro připojovací WC koleno DN 90 / DN 100 se 4 možnostmi nastavení, komplet s ohebnou připojovací hadicí, připojovacím WC kolenem, závitovými tyčemi k připevnění WC, ochranou během stavebních prací a upevňovacím materiálem.

Rozměry 450 x 1120 mm (š x v)

AQFX0006	2030020126
-----------------	------------

Nezbytné příslušenství (volitelně)

Ovládací deska z ušlechtilé oceli s 1 tlačítkem

AQUA557	2000067429
----------------	------------

Ovládací deska z ušlechtilé oceli se 2 tlačítky pro 2 splachovací množství nebo splachování start/stop

AQUA555	2000067493
----------------	------------

EXOS. - A3000 open elektronické řízení WC pro splachovací nádrž

EXOS0027	2030036621
-----------------	------------

AQUATIMER - A3000 open Řízení WC s piezoelektrickým tlačítkem

AT300051	2030021142
-----------------	------------

Volitelné příslušenství

AQUAFIX Sada nástěnných úhelníků, 2 ks/balení

ZCMPX140	2000100867
-----------------	------------

Upozornění: Popisy armatur viz kapitola „Splachovací armatury“.

AQUAFIX Instalační prvek se splachovací nádrží pro bezbariérová WC

AQUAFIX instalační prvek pro bezbariérové závěsné WC mísy, s podomítkovou splachovací nádrží. Samonosná rámová konstrukce z oceli s práškovým nástřikem, testováno u TÜV, k samostatné montáži pro obklady zasucha. Podomítková splachovací nádrž s izolací proti opocení, s 2 splachovacími množstvími (7,5 - 4,5 l nebo 4 - 2 l) nebo se splachováním start/stop, přenos aktivací funkce pomocí pružných tlačných spirál, plnicí ventil armaturové skupiny I, upevňovací spona pro připojovací WC koleno DN 90 / DN 100 se 4 možnostmi nastavení, komplet s ohebnou připojovací hadicí, připojovacím WC kolenem, závitovými tyčemi k připevnění WC, ochranou během stavebních prací a upevňovacím materiálem.

Rozměry 450 x 1120 mm (š x v)

AQFX0007	2030020128
-----------------	------------

Nezbytné příslušenství (volitelně)

Ovládací deska z ušlechtilé oceli s 1 tlačítkem

AQUA557	2000067429
----------------	------------

Ovládací deska z ušlechtilé oceli se 2 tlačítky pro 2 splachovací množství nebo splachování start/stop

AQUA555	2000067493
----------------	------------

EXOS. - A3000 open elektronické řízení WC pro splachovací nádrž

EXOS0027	2030036621
-----------------	------------

AQUATIMER - A3000 open Řízení WC s piezoelektrickým tlačítkem

AT300051	2030021142
-----------------	------------

Volitelné příslušenství

AQUAFIX Sada nástěnných úhelníků, 2 ks/balení

ZCMPX140	2000100867
-----------------	------------

Upevňovací prvek pro montáž vpravo

AQFX0003	2030019966
-----------------	------------

Upevňovací prvek pro montáž vlevo

AQFX0004	2030019974
-----------------	------------

Nástěnné sklopné madlo s elektronickým ovládním splachování ovládním splachování vpravo

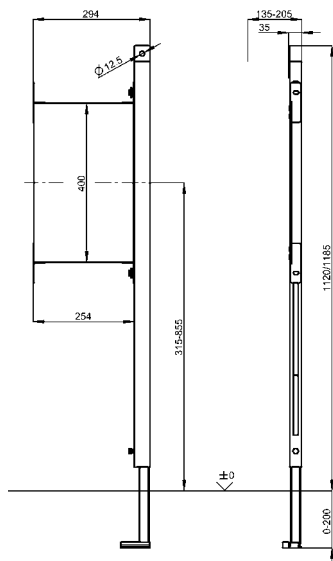
CNTX72F-R	2000103283
------------------	------------

ovládání splachování vlevo

CNTX72F-L	2000103284
------------------	------------

Upozornění: Popisy armatur viz kapitola „Splachovací armatury“, popis sklopných nástěnných madel viz kapitola „Bezbariérové zařizovací prvky“.

Typ	Číslo položky
-----	---------------



AQUAFIX Upevňovací prvek

AQUAFIX upevňovací prvek pro systémy model a držadel k pravostranné nebo levostranné montáži na instalační prvek, samonosná rámová konstrukce z oceli s práškovým nástřikem, testováno u TÜV, k samostatné montáži pro obklady zasucha, 2 upevňovací body, kompletně smontovaný, s voděodolnou, několikrát klíženou deskou z vrstveného dřeva, univerzálně výškově nastavitelný, včetně upevňovacího materiálu.

Rozměry 300 x 1120 mm (š x v)
pro montáž **vpravo**

AQFX0003	2030019966
-----------------	------------

pro montáž **vlevo**

AQFX0004	2030019974
-----------------	------------

Volitelné příslušenství

AQUAFIX Sada nástěnných úhelníků, 2 ks/balení

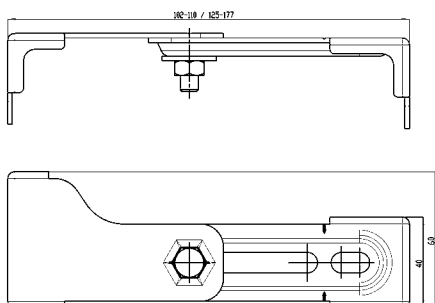
ZCMPX140	2000100867
-----------------	------------



AQUAFIX Sada nástěnných úhelníků

AQUAFIX - sada úhelníků k montáži před stěnu, k upevnění instalačních prvků AQUAFIX na zdivu nebo na předstěnové instalaci, plynule hloubkově nastavitelné, k samostatné montáži, pozinkovaná ocel, včetně upevňovacího materiálu, 2 ks v balení.

ZCMPX140	2000100867
-----------------	------------







Doplňky EXOS. I STRATOS I RODAN

Moderní, funkční a hygienické doplňky nabízejí profesionálům vhodná řešení pro zařízení umýváren a toalet. Řady EXOS., STRATOS a RODAN zajišťují sanitární vybavení, které se snadno čistí.

Doplňky EXOS. přinášejí nové akcenty: jasná řeč tvarů, modulární systémy a kombinace vysoce kvalitních materiálů, jako je sklo a ušlechtilá ocel, v provedení na a pod omítku, které se tvarově dokonale zakomponuje do jakéhokoliv architektonického prostředí.



Typ Číslo položky

INOX PLUS

EXOS. Elektronický dávkovač mýdla k montáži na omítku

Elektronický dávkovač mýdla k montáži na omítku, chromniklová ocel, povrch hedvábně matný, čelní panel a plášť s povrchovou úpravou InoxPlus k redukci otisků prstů a lepšími čistícími vlastnostmi (easy to clean), tloušťka materiálu 1,2 mm, postranní průzory, infračervený senzor pro bezdotykový provoz, LED ukazatel nízkého stavu baterií, na 4 ks baterií typu AA 1,5 V, vhodný na tekutá mýdla a lotion, doplnitelná nádrž na 800 ml, dávkuje 0,6 až 1,1 ml podle typu mýdla, včetně upevňovacího materiálu.

Rozměry 120 x 325 x 120 mm (š x v x h)

EXOS625X 2030022942

Plášť s povrchovou úpravou InoxPlus, čelní panel z černého tvrzeného bezpečnostního skla

EXOS625B 2030022943

Plášť s povrchovou úpravou InoxPlus, čelní panel z bílého tvrzeného bezpečnostního skla

EXOS625W 2030025231

Volitelné příslušenství

Stojan Premium, k bezdotykovým dávkovačům KWC Professional na dezinfekci a mýdlo

GLX2020 2030062801

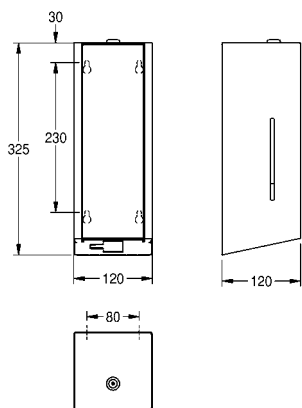
Spotřební materiál

Tekuté mýdlo, láhev 1 l, 6 lahví v balení.

SO1LP 2030058103

Tekuté mýdlo, 10 litrů (v kanystru)

SO10L 2000057168



INOX PLUS

EXOS. Elektronický dávkovač mýdla k montáži pod omítku

Elektronický dávkovač mýdla k montáži pod omítku, chromniklová ocel, povrch hedvábně matný, čelní panel a plášť s povrchovou úpravou InoxPlus k redukci otisků prstů a lepšími čistícími vlastnostmi (easy to clean), tloušťka materiálu 1,2 mm, infračervený senzor pro bezdotykový provoz, LED ukazatel nízkého stavu baterií, na 4 ks baterií typu AA 1,5 V, vhodný na tekutá mýdla a lotion, doplnitelná nádrž na 800 ml, dávkuje 0,6 až 1,1 ml podle typu mýdla, včetně upevňovacího materiálu.

Rozměry 124 x 500 x 120 mm (š x v x h)

EXOS625EX 2030034639

Plášť s povrchovou úpravou InoxPlus, čelní panel z černého tvrzeného bezpečnostního skla

EXOS625EB 2030034641

Plášť s povrchovou úpravou InoxPlus, čelní panel z bílého tvrzeného bezpečnostního skla

EXOS625EW 2030034668

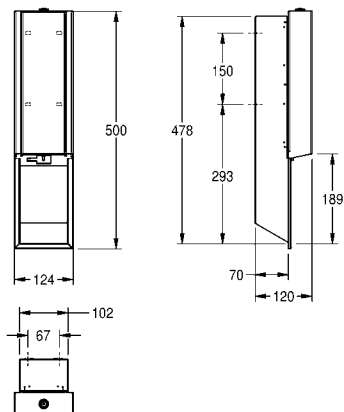
Spotřební materiál

Tekuté mýdlo, láhev 1 l, 6 lahví v balení.

SO1LP 2030058103

Tekuté mýdlo, 10 litrů (v kanystru)

SO10L 2000057168



Typ	Číslo položky
-----	---------------

INOX PLUS
EXOS. Dávkovač mýdla k montáži na omítku

Dávkovač mýdla k montáži na omítku, chromniklová ocel, povrch hedvábně matný, čelní panel a plášť s povrchovou úpravou InoxPlus k redukci otisků prstů a lepšími čistícími vlastnostmi (easy to clean), tloušťka materiálu 1,2 mm, postranní průřez, vhodný na tekutá mýdla a lotion, doplnitelná nádrž na 800 ml, s tlačnou páčkou z ušlechtilé oceli, upevnění dávkovacího mechanismu na čelním panelu pro snadné doplnění, včetně upevňovacího materiálu. Čelní panely dostupné v různém provedení.

Rozměry 120 x 345 x 120 mm (š x v x h)

EXOS618X	2030022939
-----------------	------------

Plášť s povrchovou úpravou InoxPlus, čelní panel z černého tvrzeného bezpečnostního skla

EXOS618B	2030022940
-----------------	------------

Plášť s povrchovou úpravou InoxPlus, čelní panel z bílého tvrzeného bezpečnostního skla

EXOS618W	2030025230
-----------------	------------

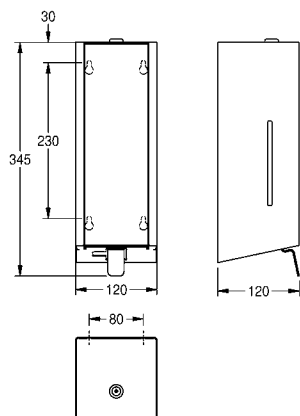
Spotřební materiál

Tekuté mýdlo, láhev 1 l, 6 lahví v balení.

SO1LP	2030058103
--------------	------------

Tekuté mýdlo, 10 litrů (v kanystru)

SO10L	2000057168
--------------	------------


INOX PLUS
EXOS. Dávkovač mýdla k montáži pod omítku

Dávkovač mýdla k montáži pod omítku, chromniklová ocel, povrch hedvábně matný, čelní panel a plášť s povrchovou úpravou InoxPlus k redukci otisků prstů a lepšími čistícími vlastnostmi (easy to clean), tloušťka materiálu 1,2 mm, vhodný na tekutá mýdla a lotion, doplnitelná nádrž na 800 ml, s tlačnou páčkou z ušlechtilé oceli, upevnění dávkovacího mechanismu na čelním panelu pro snadné doplnění, včetně upevňovacího materiálu.

Rozměry 124 x 500 x 120 mm (š x v x h)

EXOS618EX	2030034637
------------------	------------

Plášť s povrchovou úpravou InoxPlus, čelní panel z černého tvrzeného bezpečnostního skla

EXOS618EB	2030034638
------------------	------------

Plášť s povrchovou úpravou InoxPlus, čelní panel z bílého tvrzeného bezpečnostního skla

EXOS618EW	2030034667
------------------	------------

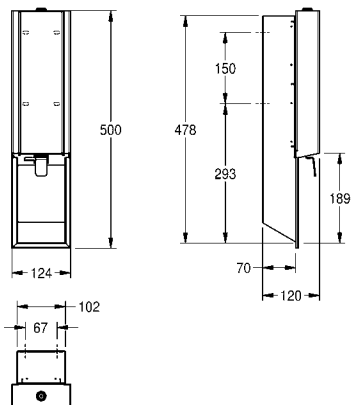
Spotřební materiál

Tekuté mýdlo, láhev 1 l, 6 lahví v balení.

SO1LP	2030058103
--------------	------------

Tekuté mýdlo, 10 litrů (v kanystru)

SO10L	2000057168
--------------	------------





EXOS. Dávko vač mýdla, dávko vače dezinfekčních prostředků

Typ Číslo položky

INOX PLUS

EXOS. Dávko vač pěnového mýdla k montáži na omítku

Dávko vač pěnového mýdla k montáži na omítku, chromniklová ocel, povrch hedvábně matný, čelní panel a plášť s povrchovou úpravou InoxPlus k redukci otisků prstů a lepšími čisticími vlastnostmi (easy to clean), tloušťka materiálu 1,2 mm, postranní průzory, s tlačnou páčkou z ušlechtilé oceli, vhodný na pěnové mýdlo KWC Professional, včetně upevňovacího materiálu a 650 ml pěnového mýdla KWC Professional.

Rozměry 120 x 357 x 120 mm (š x v x h)

EXOS616X 2030022945

Plášť s povrchovou úpravou InoxPlus, čelní panel z černého tvrzeného bezpečnostního skla

EXOS616B 2030022946

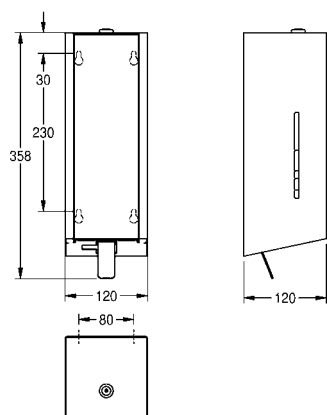
Plášť s povrchovou úpravou InoxPlus, čelní panel z bílého tvrzeného bezpečnostního skla

EXOS616W 2030025232

Spotřební materiál

Kartuše s pěnovým mýdlem, 650 ml, 9 kartuší v balení.

EXINX616FP 2030058766



INOX PLUS

EXOS. Dávko vač pěnového mýdla k montáži pod omítku

Dávko vač pěnového mýdla k montáži pod omítku, chromniklová ocel, povrch hedvábně matný, čelní panel a plášť k redukci otisků prstů a lepšími čisticími vlastnostmi (easy to clean) s povrchovou úpravou InoxPlus, tloušťka materiálu 1,2 mm, s tlačnou páčkou z ušlechtilé oceli, vhodný na pěnové mýdlo KWC Professional, včetně upevňovacího materiálu a 650 ml pěnového mýdla KWC Professional.

Rozměry 124 x 500 x 120 mm (š x v x h)

EXOS616EX 2030034634

Plášť s povrchovou úpravou InoxPlus, čelní panel z černého tvrzeného bezpečnostního skla

EXOS616EB 2030034636

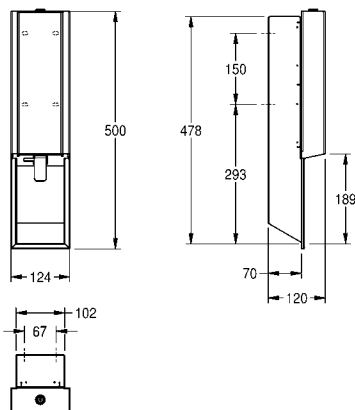
Plášť s povrchovou úpravou InoxPlus, čelní panel z bílého tvrzeného bezpečnostního skla

EXOS616EW 2030034666

Spotřební materiál

Kartuše s pěnovým mýdlem, 650 ml, 9 kartuší v balení.

EXINX616FP 2030058766



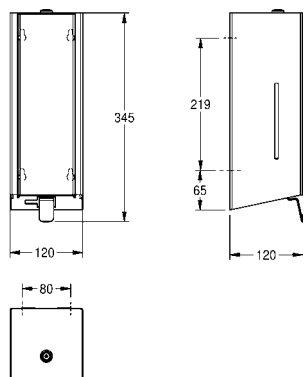
Typ

Číslo položky


INOX PLUS
EXOS. Dávkovač dezinfekčního prostředku k montáži na omítku

EXOS. Dávkovač dezinfekčního prostředku, k montáži na omítku, chromniklová ocel, povrch hedvábně matný, čelní panel s povrchovou úpravou InoxPlus k redukci otisků prstů a lepšími čistícími vlastnostmi (easy to clean), tloušťka materiálu 1,2 mm, postranní průzor, čelní panel s návodem k obsluze, vhodný pro tekuté dezinfekční prostředky na ruce a lotion, obsahuje nádrž doplňtelnou na 800 ml, s páčkou z ušlechtilé oceli, upevnění dávkovacího mechanismu na čelním panelu pro snadné doplnění, včetně upevňovacího materiálu.

Rozměry 120 x 345 x 120 mm (š x v x h)

EXOS629X 2030062588

INOX PLUS
EXOS. Elektronický dávkovač dezinfekčního prostředku k montáži na omítku

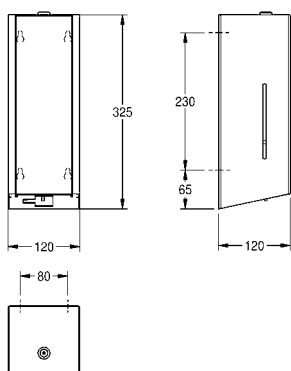
EXOS. Dávkovač dezinfekčního prostředku, elektronický, k montáži na omítku, chromniklová ocel, povrch hedvábně matný, čelní panel a plášť s povrchovou úpravou InoxPlus k redukci otisků prstů a lepšími čistícími vlastnostmi (easy to clean), tloušťka materiálu 1,2 mm, postranní průzory, čelní panel s návodem k obsluze, bezdotykový optoelektronicky řízený přibližovací senzor, LED ukazatel nízkého stavu baterií, na čtyři baterie 1,5 V typu AA, vhodný pro tekuté dezinfekční prostředky na ruce a lotion, obsahuje nádrž doplňtelnou na 800 ml, dávkuje 0,6 až 1,1 ml podle použitého prostředku, montážní výška minimálně 300 mm nad umyvadlem nebo stolní deskou, včetně upevňovacího materiálu.

Rozměry 120 x 325 x 120 mm (š x v x h)

EXOS627X 2030062512

Volitelné příslušenství

Stojan Premium, k bezdotykovým dávkovačům KWC Professional na dezinfekci a mýdlo

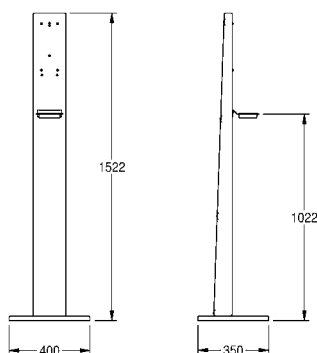
GLX2020 2030062801

Stojan Premium

Stojan Premium, volně stojící, chromniklová ocel, povrch hedvábně matný, tloušťka materiálu 1,5 mm, s černou plastovou odkapávací miskou, se závitovými otvory a upevňovacími šrouby k montáži bezdotykových dávkovačů KWC Professional na dezinfekční prostředky a mýdlo, včetně upevňovacího materiálu.

Rozměry 400 x 1522 x 350 mm (š x v x h)

Rozměry podlahové desky 400 x 22 x 350 mm (š x v x h)

Dávkovač není součástí dodávky.

GLX2020 2030062801




EXOS. Osoušeč rukou, zásobníky papírových ručníků

Typ Číslo položky

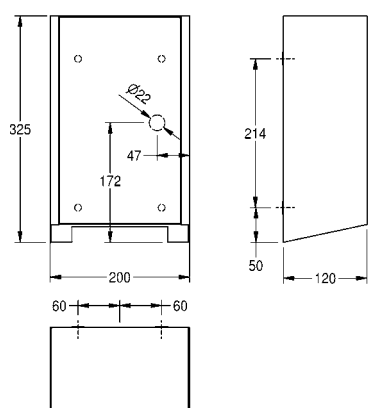
INOX PLUS

EXOS. Osoušeč rukou



Osoušeč rukou k montáži na omítku, chromniklová ocel, povrch hedvábně matný s povrchovou úpravou InoxPlus k redukci otisků prstů a lepšími čistícími vlastnostmi (easy to clean), tloušťka materiálu 1,2 mm, s bezdotykovým optoelektronicky řízeným senzorem, nastavitelná teplota teplého vzduchu, dosah senzoru nastavitelný od 10 - 25 cm, ochrana proti trvalému chodu s automatickým vypínáním po 60 sekundách, nastavitelná rychlost vzduchu, kabel a zástrčka nejsou součástí dodávky.

Napájecí napětí 230 V, 50-60 Hz
Celkový výkon 1000 W
Ohřev 500 W
Motor 500 W
Množství vzduchu 80 m³/h
Rychlost vzduchu 95-115 m/s
Rozměry 200 x 325 x 120 mm (š x v x h)



EXOS220X 2030027981

Čelní panel z černého tvrzeného bezpečnostního skla

EXOS220B 2030034622

Plášť s povrchovou úpravou InoxPlus, čelní panel z bílého tvrzeného bezpečnostního skla

EXOS220W 2030034660

INOX PLUS

EXOS. Zásobník na papírové role



Mechanický zásobník na papírové role k montáži na omítku, chromniklová ocel, čelní panel a plášť povrch hedvábně matný s povrchovou úpravou InoxPlus k redukci otisků prstů a lepšími čistícími vlastnostmi (easy to clean), tloušťka materiálu 1,2 mm, max. šířka role 205 mm, max. průměr 200 mm, délka útržku 260 mm, nastavitelný držák role pro optimální výdej papíru, včetně upevňovacího materiálu.

Rozměry 300 x 425 x 210 mm (š x v x h)

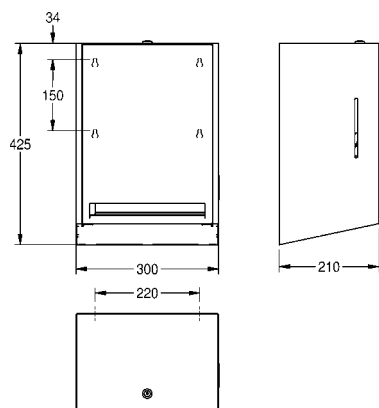
EXOS637X 2030022950

Plášť s povrchovou úpravou InoxPlus, čelní panel z černého tvrzeného bezpečnostního skla

EXOS637B 2030022951

Plášť s povrchovou úpravou InoxPlus, čelní panel z bílého tvrzeného bezpečnostního skla

EXOS637W 2030025233



Typ	Číslo položky
-----	---------------

INOX PLUS
EXOS. Zásobník na papírové ručníky k montáži na omítku

Zásobník na papírové ručníky k montáži na omítku, chromniklová ocel, povrch hedvábně matný, čelní panel a plášť s povrchovou úpravou InoxPlus k redukci otisků prstů a lepšími čistícími vlastnostmi (easy to clean), tloušťka materiálu 1,2 mm, postranní průzory, kapacita 300–400 kusů papírových ručníků se skladem do Z, včetně upevňovacího materiálu.

Rozměry 300 x 325 x 120 mm (š x v x h)

EXOS600X	2030022933
-----------------	------------

Plášť s povrchovou úpravou InoxPlus, čelní panel z černého tvrzeného bezpečnostního skla

EXOS600B	2030022934
-----------------	------------

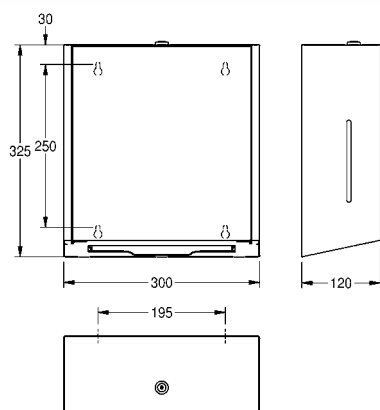
Plášť s povrchovou úpravou InoxPlus, čelní panel z bílého tvrzeného bezpečnostního skla

EXOS600W	2030025229
-----------------	------------

Spotřební materiál

Skládané papírové ručníky, 225 kusů v balíku, 20 balíků v balení

FH70P	2030072378
--------------	------------


INOX PLUS
EXOS. Zásobník na papírové ručníky k montáži pod omítku

Zásobník na papírové ručníky k montáži pod omítku, chromniklová ocel, povrch hedvábně matný, čelní panel a plášť s povrchovou úpravou InoxPlus k redukci otisků prstů a lepšími čistícími vlastnostmi (easy to clean), tloušťka materiálu 1,2 mm, kapacita 300–400 kusů papírových ručníků se skladem do Z, včetně upevňovacího materiálu.

Rozměry 304 x 500 x 120 mm (š x v x h)

EXOS600EX	2030034624
------------------	------------

Plášť s povrchovou úpravou InoxPlus, čelní panel z černého tvrzeného bezpečnostního skla

EXOS600EB	2030034625
------------------	------------

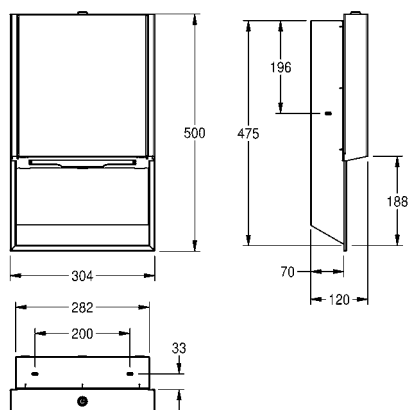
Plášť s povrchovou úpravou InoxPlus, čelní panel z bílého tvrzeného bezpečnostního skla

EXOS600EW	2030034662
------------------	------------

Spotřební materiál

Skládané papírové ručníky, 225 kusů v balíku, 20 balíků v balení

FH70P	2030072378
--------------	------------





EXOS. Odpadkový koš

Typ Číslo položky

INOX PLUS

EXOS. Odpadkový koš k montáži na omítku

Odpadkový koš k montáži na omítku, chromniklová ocel, povrch hedvábně matný, čelní panel a plášť s povrchovou úpravou InoxPlus k redukci otisků prstů a lepšími čistícími vlastnostmi (easy to clean), tloušťka materiálu 1,2 mm, objem cca 30 litrů, integrovaný držák pytle, včetně nástěnné montážní lišty a upevňovacího materiálu.



Rozměry 300 x 572 x 250 mm (š x v x h)

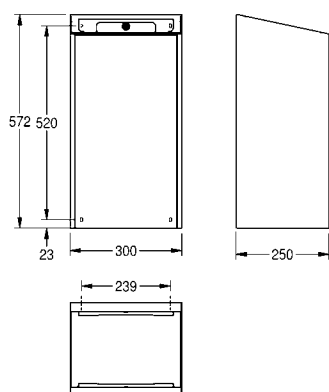
EXOS605X 2030022928

Plášť s povrchovou úpravou InoxPlus, čelní panel z černého tvrzeného bezpečnostního skla

EXOS605B 2030022929

Plášť s povrchovou úpravou InoxPlus, čelní panel z bílého tvrzeného bezpečnostního skla

EXOS605W 2030025228



INOX PLUS

EXOS. Odpadkový koš k montáži pod omítku

Odpadkový koš k montáži pod omítku, chromniklová ocel, povrch hedvábně matný, čelní panel a plášť s povrchovou úpravou InoxPlus k redukci otisků prstů a lepšími čistícími vlastnostmi (easy to clean), tloušťka materiálu 1,2 mm, objem cca 30 litrů, integrovaný držák pytle, včetně montážní lišty a upevňovacího materiálu.



Rozměry 304 x 790 x 251 mm (š x v x h)

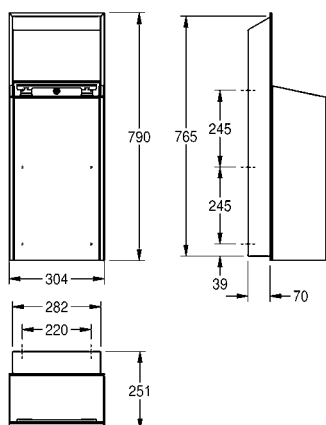
EXOS605EX 2030034628

Plášť s povrchovou úpravou InoxPlus, čelní panel z černého tvrzeného bezpečnostního skla

EXOS605EB 2030034629

Plášť s povrchovou úpravou InoxPlus, čelní panel z bílého tvrzeného bezpečnostního skla

EXOS605EW 2030034664



Typ	Číslo položky
-----	---------------

INOX PLUS
EXOS. Koš na hygienické potřeby k montáži na omítku

Koš na hygienické potřeby k montáži na omítku, chromniklová ocel, povrch hedvábně matný, čelní panel a plášť s povrchovou úpravou InoxPlus k redukci otisků prstů a lepšími čistícími vlastnostmi (easy to clean), tloušťka materiálu 1,2 mm, objem cca 3,7 litru, vyklápěcí samozavírací víko, integrovaná plastová nádoba k odebírání odpadu, včetně upevňovacího materiálu.

Rozměry 230 x 346 x 125 mm (š x v x h)

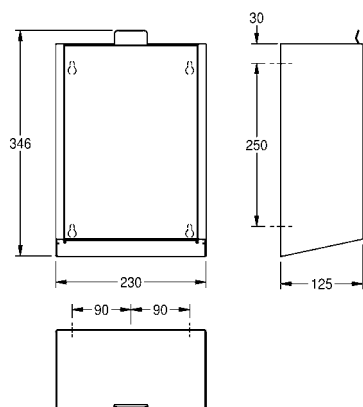
EXOS611X	2030028001
-----------------	------------

Čelní panel z černého tvrzeného bezpečnostního skla	
-----------------------------------------------------	--

EXOS611B	2030030108
-----------------	------------

Čelní panel z bílého tvrzeného bezpečnostního skla	
----------------------------------------------------	--

EXOS611W	2030030111
-----------------	------------


INOX PLUS
EXOS. Koš na hygienické potřeby k montáži pod omítku

Koš na hygienické potřeby k montáži pod omítku, chromniklová ocel, povrch hedvábně matný, čelní panel a plášť s povrchovou úpravou InoxPlus k redukci otisků prstů a lepšími čistícími vlastnostmi (easy to clean), tloušťka materiálu 1,2 mm, objem cca 3,7 litrů, vyklápěcí samozavírací víko, integrovaná plastová nádoba k odebírání odpadu, včetně upevňovacího materiálu. Čelní panely dostupné v různém provedení.

Rozměry 234 x 332 x 125 mm (š x v x h)

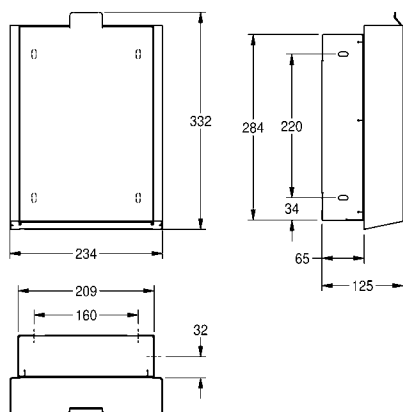
EXOS611EX	2030034630
------------------	------------

Plášť s povrchovou úpravou InoxPlus, čelní panel z černého tvrzeného bezpečnostního skla	
------------------------------------------------------------------------------------------	--

EXOS611EB	2030034631
------------------	------------

Plášť s povrchovou úpravou InoxPlus, čelní panel z bílého tvrzeného bezpečnostního skla	
-----------------------------------------------------------------------------------------	--

EXOS611EW	2030034665
------------------	------------



EXOS. Kombinace, držák toaletního papíru, držák na WC štětku

Typ Číslo položky



INOX PLUS

EXOS. Kombinace zásobníku na papírové ručníky a odpadkového koše k montáži pod omítku

Kombinace zásobníku na papírové ručníky a odpadkového koše k montáži pod omítku, chromniklová ocel, povrch hedvábně matný, čelní panel s povrchovou úpravou InoxPlus k redukci otisků prstů a lepšími čistícími vlastnostmi (easy to clean), tloušťka materiálu 1,2 mm, kapacita zásobníku papírových ručníků cca 300-400 kusů ručníků skládaných Z, objem odpadkového koše cca 30 litrů, integrovaný držák pytle, včetně montážní lišty a upevňovacího materiálu.

Rozměry 304 x 1166 x 251 mm (š x v x h)

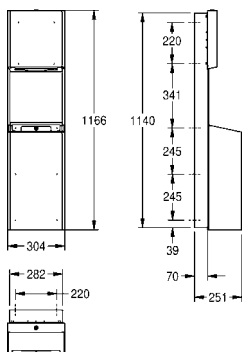
EXOS602EX 2030034626

Plášť s povrchovou úpravou InoxPlus, čelní panel z černého tvrzeného bezpečnostního skla

EXOS602EB 2030034627

Plášť s povrchovou úpravou InoxPlus, čelní panel z bílého tvrzeného bezpečnostního skla

EXOS602EW 2030034663



INOX PLUS

EXOS. Držák na dvě role toaletního papíru k montáži na omítku

Držák na dvě role toaletního papíru s vřetenovým systémem k montáži na omítku, chromniklová ocel, povrch hedvábně matný s povrchovou úpravou InoxPlus k redukci otisků prstů a lepšími čistícími vlastnostmi (easy to clean), tloušťka materiálu 1,2 mm, uzavřený plášť, na dvě role o průměru max. 120 mm, skrytá rezervní role se uvolní po spotřebování první role, včetně upevňovacího materiálu.

Rozměry 280 x 193 x 147 mm (š x v x h)

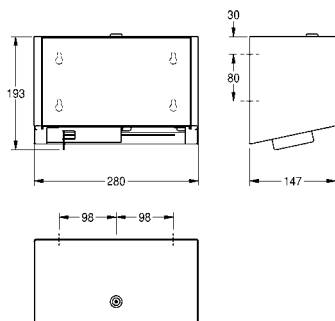
EXOS676X 2030033180

Čelní panel z černého tvrzeného bezpečnostního skla

EXOS676B 2030034645

Čelní panel z bílého tvrzeného bezpečnostního skla

EXOS676W 2030034670



INOX PLUS

EXOS. Držák na dvě role toaletního papíru k montáži pod omítku

Držák na dvě role toaletního papíru s vřetenovým systémem k montáži pod omítku, chromniklová ocel, povrch hedvábně matný s povrchovou úpravou InoxPlus k redukci otisků prstů a lepšími čistícími vlastnostmi (easy to clean), tloušťka materiálu 1,2 mm, uzavřený plášť, na dvě role o průměru max. 120 mm, skrytá rezervní role se uvolní po spotřebování první role, včetně upevňovacího materiálu.

Rozměry 284 x 350 x 147 mm (š x v x h)

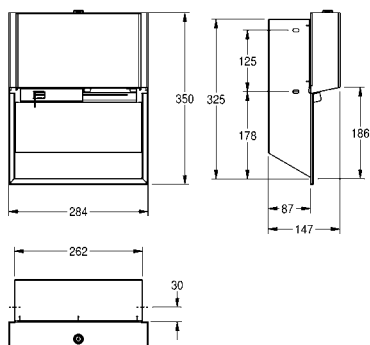
EXOS676EX 2030034642

Plášť s povrchovou úpravou InoxPlus, čelní panel z černého tvrzeného bezpečnostního skla

EXOS676EB 2030034644

Plášť s povrchovou úpravou InoxPlus, čelní panel z bílého tvrzeného bezpečnostního skla

EXOS676EW 2030034669

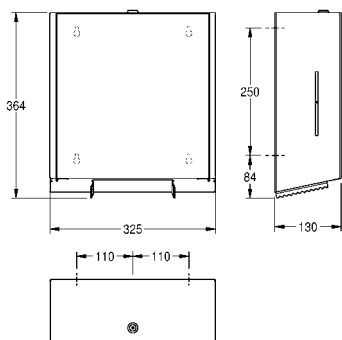


Typ	Číslo položky
-----	---------------


INOX PLUS
EXOS. Držák na velkou roli toaletního papíru

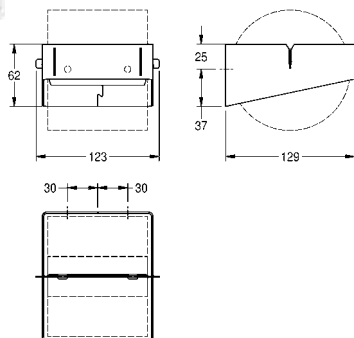
Držák na velkou roli toaletního papíru k montáži na omítku, chromniklová ocel, povrch hedvábně matný s povrchovou úpravou InoxPlus k redukcí otisků prstů a lepšími čistícími vlastnostmi (easy to clean), tloušťka materiálu 1,2 mm, uzavřený plášť s postranními průzory, výdej papíru odtrháváním pomocí dvou ozubených hran, zámková vložka s univerzálním klíčem KWC Professional, na jednu velkou roli o průměru max. 280 mm a s jádrem 40 mm, včetně upevňovacího materiálu.

Rozměry 325 x 352 x 130 mm (š x v x h)

EXOS670X 2030028245

INOX PLUS
EXOS. Držák toaletního papíru

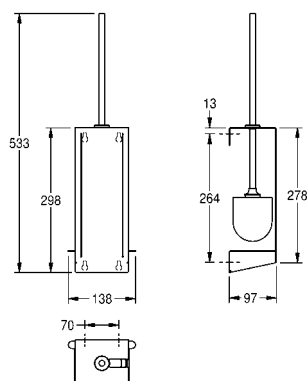
Držák toaletního papíru k montáži na omítku, chromniklová ocel, povrch hedvábně matný s povrchovou úpravou InoxPlus, tloušťka materiálu 1,5 mm, na role o průměru max. 120 mm, včetně z ušlechtilé oceli s integrovanou funkcí zastavení role, včetně upevňovacího materiálu.

Rozměry 123 x 62 x 129 mm (š x v x h)

EXOS675X 2030031170

INOX PLUS
EXOS. Držák na WC štětku

Držák na WC štětku k montáži na omítku, chromniklová ocel, povrch hedvábně matný s povrchovou úpravou InoxPlus k redukcí otisků prstů a lepšími čistícími vlastnostmi (easy to clean), tloušťka materiálu 1,5 mm, zepředu uzavřený kryt, vyjmutí štětky zprava, rukojeť z ušlechtilé oceli s černou nylonovou štětkou, vyjímatelná plastová odkapávací miska, včetně upevňovacího materiálu.

Rozměry 110 x 298 x 97 mm (š x v x h)

EXOS687X 2030027995




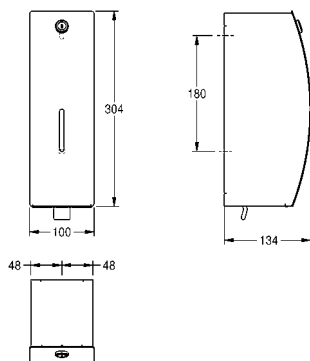
STRATOS Doplnky





Díky příslušenství STRATOS zůstane sanitární prostor déle čistý, protože čelní strana těchto výrobků je zušlechtěna osvědčenou technologií InoxPlus. Při této úpravě se nanočástice spojí s molekulami povrchu kovu a vyplní mikroskopicky drobné nerovnosti. Na vzniklé jemné struktury jsou otisky prstů téměř neviditelné. Řada zahrnuje výrobky k montáži na omítku a pod omítku.

STRATOS Dávkořač řýdla



INOX PLUS

STRATOS Dávkořač řýdla k montáři na omítku

Dávkořač řýdla k montáři na omítku, chromniklová ocel, povrch hedvábneř matný, tlouřtka materiálu 1,5 mm, zaoblená řelní strana s povrchovou úpravou InoxPlus k redukci otisků prřtů a lepřimi řisticími vlastnostmi (easy to clean), s prřzorem, zámková vložka s univerzálním klíčem KWC Professional, vhodný na tekuté řýdlo a lotion, doplňtelná nádrř na 0,8 l, s plastovou páčkou, vřetně vrutů z uřlechtilé oceli a hmořdinek.

Rozměry 100 x 304 x 134 mm (ř x v x h)

STRX618 2000057379

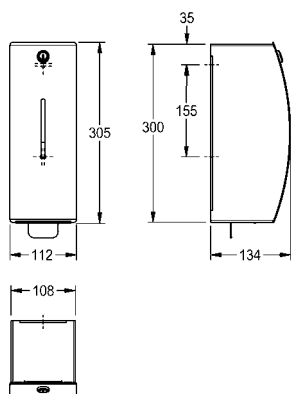
Spotřební materiál

Tekuté řýdlo, láhev 1 l, 6 lahví v balení.

SO1LP 2030058103

Tekuté řýdlo, 10 litřů (v kanystru)

SO10L 2000057168



INOX PLUS

STRATOS Dávkořač řenového řýdla k montáři na omítku

Dávkořač řenového řýdla k montáři na omítku, chromniklová ocel, povrch hedvábneř matný, tlouřtka materiálu 1,5 mm, zaoblená řelní strana s povrchovou úpravou InoxPlus k redukci otisků prřtů a lepřimi řisticími vlastnostmi (easy to clean), s prřzorem, zámková vložka s univerzálním klíčem KWC Professional, vhodný na řenová řýdla KWC Professional, vřetně 650 ml řenového řýdla, s páčkou z uřlechtilé oceli, vřetně vrutů z uřlechtilé oceli a hmořdinek.

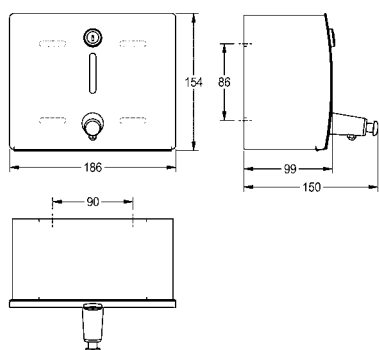
Rozměry 112 x 305 x 134 mm (ř x v x h)

STRX616 2000100001

Spotřební materiál

Kartuře s řenovým řýdlem, 650 ml, 9 kartuří v balení.

EXINX616FP 2030058766



INOX PLUS

STRATOS Dávkořač řýdla k montáři na omítku

Dávkořač řýdla k montáři na omítku chromniklová ocel, povrch hedvábneř matný, tlouřtka materiálu 1,5 mm, zaoblená řelní strana s povrchovou úpravou InoxPlus k redukci otisků prřtů a lepřimi řisticími vlastnostmi (easy to clean), s prřzorem a tlačítkem k aktivaci zepředu, zámková vložka s univerzálním klíčem KWC Professional, vhodný na tekuté řýdlo a lotion, doplňtelná nádrř na 1 l, vřetně vrutů z uřlechtilé oceli a hmořdinek.

Rozměry 186 x 154 x 150 mm (ř x v x h)

STRX619 2000057382

Spotřební materiál

Tekuté řýdlo, láhev 1 l, 6 lahví v balení.

SO1LP 2030058103

Tekuté řýdlo, 10 litřů (v kanystru)

SO10L 2000057168

Typ	Číslo položky
-----	---------------


INOX PLUS
STRATOS Dávkovač mýdla k montáži pod omítku

Dávkovač mýdla k montáži pod omítku, chromniklová ocel, povrch hedvábně matný, tloušťka materiálu 1,5 mm, zaoblená čelní strana s povrchovou úpravou InoxPlus k redukci otisků prstů a lepšími čisticími vlastnostmi (easy to clean), s průzorem a tlačítkem k aktivaci zepředu, zámková vložka s univerzálním klíčem KWC Professional, vhodný na tekuté mýdlo a lotion, doplnitelná nádrž na 1 l, včetně vrtů z ušlechtilé oceli a hmoždinek.

Rozměry 211 x 181 x 159 mm (š x v x h)

STRX619E	2000057385
-----------------	------------

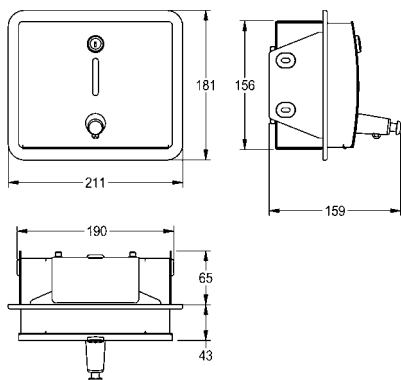
Spotřební materiál

Tekuté mýdlo, láhev 1 l, 6 lahví v balení.

SO1LP	2030058103
--------------	------------

Tekuté mýdlo, 10 litrů (v kanystru)

SO10L	2000057168
--------------	------------


INOX PLUS
STRATOS Elektronický dávkovač mýdla k montáži na omítku

Elektronický dávkovač mýdla k montáži na omítku chromniklová ocel, povrch hedvábně matný, tloušťka materiálu 1,5 mm, zaoblená čelní strana s povrchovou úpravou InoxPlus k redukci otisků prstů a lepšími čisticími vlastnostmi (easy to clean), s průzorem, zámková vložka s univerzálním klíčem KWC Professional, s bezdotykovým infračerveným senzorem, integrované vypnutí při otevření krytu, LED ukazatel nízkého stavu baterií, včetně 6 ks baterií typu AA 1,5 V, vhodný na tekuté mýdlo a lotion, doplnitelná nádrž na 0,8 l, dávkuje 0,6 až 1,1 ml podle použitého mýdla, montážní výška > 300 mm nad umyvadlem, včetně vrtů z ušlechtilé oceli a hmoždinek.

Rozměry 120 x 303 x 126 mm (š x v x h)

STRX625	2000057388
----------------	------------

Volitelné příslušenství

Hadice s vypouštěcím ventilem pro dezinfekční prostředek

EACCS057	2000103334
-----------------	------------

Stojan Premium, k bezdotykovým dávkovačům KWC Professional na dezinfekci a mýdlo

GLX2020	2030062801
----------------	------------

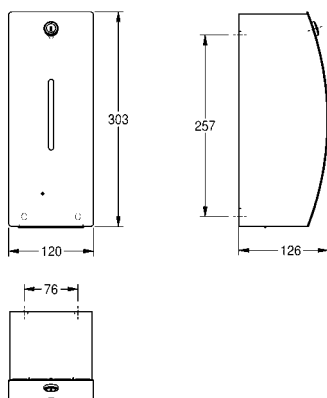
Spotřební materiál

Tekuté mýdlo, láhev 1 l, 6 lahví v balení.

SO1LP	2030058103
--------------	------------

Tekuté mýdlo, 10 litrů (v kanystru)

SO10L	2000057168
--------------	------------



STRATOS Dávkače dezinfekčních prostředků, osoušeč rukou, zásobníky papírových ručníků

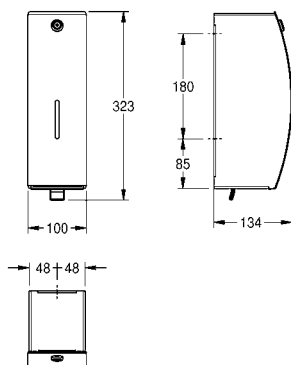
Typ Číslo položky



INOX PLUS

STRATOS Dávkač dezinfekčního prostředku k montáži na omítku

STRATOS Dávkač dezinfekčního prostředku, k montáži na omítku, chromniklová ocel, povrch hedvábně matný, zaoblená čelní strana s povrchovou úpravou InoxPlus k redukci otisků prstů a lepšími čisticími vlastnostmi (easy to clean), tloušťka materiálu 1,5 mm, zámková vložka s univerzálním klíčem KWC Professional, čelní strana s průzorem, s návodem k obsluze, vhodný pro tekuté dezinfekční prostředky na ruce a lotion, obsahuje nádrž doplnitelnou na 800 ml, s plastovou páčkou, včetně upevňovacího materiálu.



Rozměry 100 x 304 x 134 mm (š x v x h)

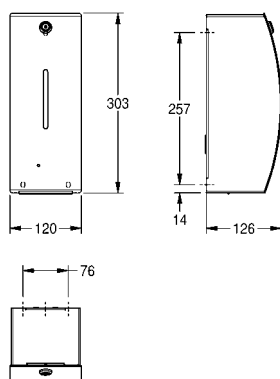
STRX629 2030062581



INOX PLUS

STRATOS Elektronický dávkač dezinfekčního prostředku k montáži na omítku

STRATOS Dávkač dezinfekčního prostředku, elektronický, k montáži na omítku, chromniklová ocel, povrch hedvábně matný, zaoblená čelní strana s povrchovou úpravou InoxPlus k redukci otisků prstů a lepšími čisticími vlastnostmi (easy to clean), tloušťka materiálu 1,5 mm, zámková vložka s univerzálním klíčem KWC Professional, čelní strana s průzorem, s návodem k obsluze, bezdotykový optoelektronicky řízený přibližovací senzor, LED ukazatel nízkého stavu baterií, na šest baterií 1,5 V typu AA, vhodný pro tekuté dezinfekční prostředky na ruce a lotion, obsahuje nádrž doplnitelnou na 800 ml, podle použitého prostředku dávkuje 0,6 až 1,1 ml, montážní výška minimálně 300 mm nad umyvadlem nebo stolní deskou, včetně upevňovacího materiálu.



Rozměry 120 x 303 x 126 mm (š x v x h)

STRX627 2030062519

Volitelné příslušenství

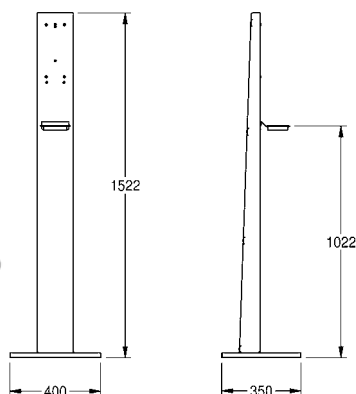
Stojan Premium, k bezdotykovým dávkačům KWC Professional na dezinfekci a mýdlo

GLX2020 2030062801



Stojan Premium

Stojan Premium, volně stojící, chromniklová ocel, povrch hedvábně matný, tloušťka materiálu 1,5 mm, s černou plastovou odkapávací miskou, se závitovými otvory a upevňovacími šrouby k montáži bezdotykových dávkačů KWC Professional na dezinfekční prostředky a mýdlo, včetně upevňovacího materiálu.



Rozměry 400 x 1522 x 350 mm (š x v x h)

Rozměry podlahové desky 400 x 22 x 350 mm (š x v x h)

Dávkač není součástí dodávky.

GLX2020 2030062801

Typ

Číslo položky


INOX PLUS
STRATOS Elektronický osoušeč rukou

Bezdotykový teplovzdušný osoušeč rukou k montáži na omítku, chrom-niklová ocel, povrch hedvábně matný, zaoblená čelní strana s povrchovou úpravou InoxPlus k redukci otisků prstů a lepšími čisticími vlastnostmi (easy to clean), tloušťka materiálu 1,5 mm, infračervený senzor pro bezdotykový provoz, měnitelná teplota vzduchu, dosah senzoru nastavitelný od 10 - 25 cm, ochrana proti trvalému chodu s automatickým vypínáním po 60 sekundách, výrazně zkrácená doba osoušení díky nastavitelné rychlosti proudění vzduchu, kabel a zástrčka nejsou součástí dodávky.

Napájecí napětí 230-240 V, 50-60 Hz

Celkový výkon 1000 W

Ohřev 500 W

Motor 500 W

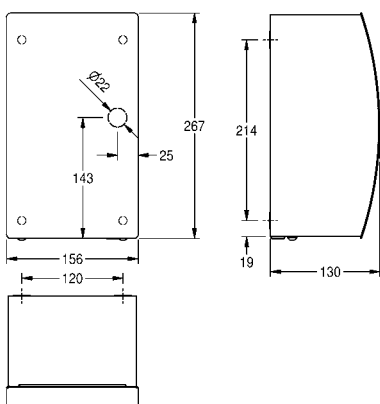
 Objem vzduchu 80 m³/h

Rychlost vzduchu 95-115 m/s

Rozměry 156 x 267 x 130 mm (š x v x h)

STRX220

2030027296


INOX PLUS
STRATOS Zásobník na papírové ručníky k montáži na omítku

Zásobník na papírové ručníky k montáži na omítku, chromniklová ocel, povrch hedvábně matný, tloušťka materiálu 1,5 mm, zaoblená čelní strana s povrchovou úpravou InoxPlus k redukci otisků prstů a lepšími čisticími vlastnostmi (easy to clean), s průzorem, zámková vložka s univerzálním klíčem KWC Professional, zásobní kapacita 300 - 400 kusů papíru se skladem do Z, včetně vrutů z ušlechtilé oceli a hmoždinek.

Rozměry 300 x 305 x 134 mm (š x v x h)

STRX600

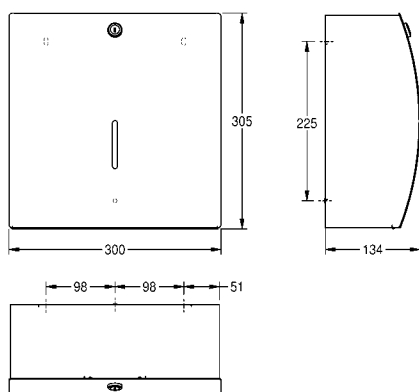
2000057205

Spotřební materiál

Skládané papírové ručníky, 225 kusů v balíku, 20 balíků v balení

FH70P

2030072378



STRATOS Zásobníky papírových ručníků, kombinace

Typ

Číslo položky



INOX PLUS

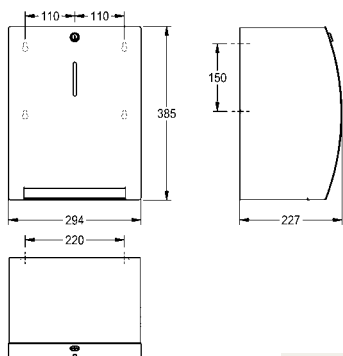
STRATOS Zásobník na papírové ručníky k montáži na omítku

Zásobník na papírové ručníky k montáži na omítku, chromniklová ocel, povrch hedvábně matný, čelní strana s povrchovou úpravou InoxPlus k redukci otisků prstů a lepšími čistícími vlastnostmi (easy to clean), tloušťka materiálu 1,5 mm, zaoblená čelní strana s průzorem, zámková vložka se standardním klíčem KWC Professional, na 1 roli papíru, pro výdej papíru je třeba zatáhnout rukama, bezúdržbová mechanika, jednoduchý výměnný mechanismus, pro role o šířce max. 205 mm a průměru max. 200 mm, délka papíru nastavena na cca 260 mm, včetně vrutů z ušlechtilé oceli a hmoždinek.

Rozměry 294 x 385 x 227 mm (š x v x h)

STRX637

2000110533



INOX PLUS

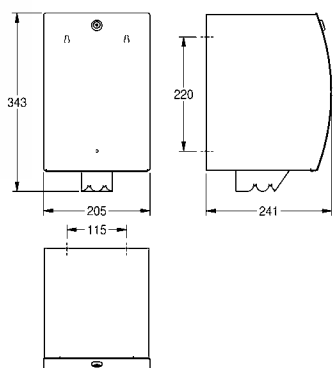
STRATOS Zásobník na role papíru k montáži na omítku

Zásobník na role papíru k montáži na omítku, chromniklová ocel, povrch hedvábně matný, tloušťka materiálu 1,5 mm, zaoblená čelní strana s povrchovou úpravou InoxPlus k redukci otisků prstů a lepšími čistícími vlastnostmi (easy to clean), zámková vložka s univerzálním klíčem KWC Professional, vhodný jen na papírové role s odvíjením ze středu o průměru max. 190 mm a s výškou max. 250 mm, integrovaná perforace a odlehčený tah zamezující přetření papíru v zásobníku, včetně vrutů z ušlechtilé oceli a hmoždinek.

Rozměry 205 x 343 x 241 mm (š x v x h)

STRX635B

2030025051



INOX PLUS

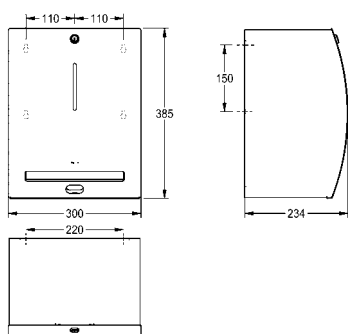
STRATOS Elektronický zásobník na papírové ručníky k montáži na omítku

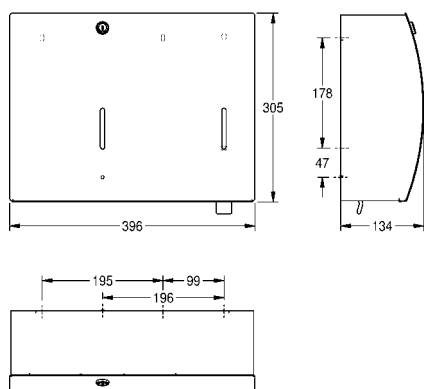
Elektronický zásobník na papírové ručníky k montáži na omítku, chromniklová ocel, povrch hedvábně matný, tloušťka materiálu 1,5 mm, zaoblená čelní strana s povrchovou úpravou InoxPlus k redukci otisků prstů a lepšími čistícími vlastnostmi (easy to clean), s průzorem, zámková vložka s univerzálním klíčem KWC Professional, s infračerveným senzorem pro bezdotykový výdej papíru, integrovaná perforace, včetně 4 ks baterií typu D 1,5 V, bezúdržbová mechanika a snadná výměna rolí, pro role o šířce max. 205 mm a průměru max. 220 mm, délka papíru nastavitelná na 200, 250 a 300 mm, včetně vrutů z ušlechtilé oceli a hmoždinek.

Rozměry 300 x 385 x 234 mm (š x v x h)

STRX630

2000057390




INOX PLUS
STRATOS Kombinace zásobníku na papírové ručníky a dávkovače mýdla k montáži na omítku

Zásobník na papírové ručníky s dávkovačem tekutého mýdla k montáži na omítku, chromniklová ocel, povrch hedvábně matný, tloušťka materiálu 1,5 mm, zaoblená čelní strana s povrchovou úpravou InoxPlus k redukci otisků prstů a lepšími čistícími vlastnostmi (easy to clean), se dvěma průzory, zámková vložka s univerzálním klíčem KWC Professional, zásobní kapacita 300 - 400 kusů papíru se skladem do Z, zásobník na mýdlo vhodný na tekuté mýdlo a lotion, jakož i na antiseptická mýdla, doplňitelná nádrž na 0,8 l, s plastovou páčkou, včetně vrtů z ušlechtilé oceli a hmoždinek.

Rozměry 396 x 305 x 134 mm (š x v x h)

STRX601 2000057209

Spotřební materiál

Tekuté mýdlo, láhev 1 l, 6 lahví v balení.

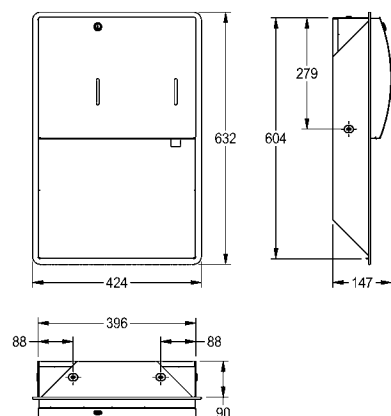
SO1LP 2030058103

Tekuté mýdlo, 10 litrů (v kanystru)

SO10L 2000057168

Skládané papírové ručníky, 225 kusů v balíku, 20 balíků v balení

FH70P 2030072378


INOX PLUS
STRATOS Kombinace zásobníku na papírové ručníky a dávkovače mýdla k montáži pod omítku

Zásobník na papírové ručníky s dávkovačem tekutého mýdla k montáži pod omítku, chromniklová ocel, povrch hedvábně matný, tloušťka materiálu 1,5 mm, zaoblená čelní strana s povrchovou úpravou InoxPlus k redukci otisků prstů a lepšími čistícími vlastnostmi (easy to clean), se dvěma průzory, zámková vložka s univerzálním klíčem KWC Professional, zásobní kapacita 300 - 400 kusů papíru se skladem do Z, zásobník na mýdlo vhodný na tekuté mýdlo a lotion, jakož i na antiseptická mýdla, doplňitelná nádrž na 0,8 l, s plastovou páčkou, včetně vrtů z ušlechtilé oceli a hmoždinek.

Rozměry 424 x 632 x 147 mm (š x v x h)

STRX601E 2000057226

Spotřební materiál

Tekuté mýdlo, láhev 1 l, 6 lahví v balení.

SO1LP 2030058103

Tekuté mýdlo, 10 litrů (v kanystru)

SO10L 2000057168

Skládané papírové ručníky, 225 kusů v balíku, 20 balíků v balení

FH70P 2030072378



STRATOS Odpadkový koš

Typ Číslo položky



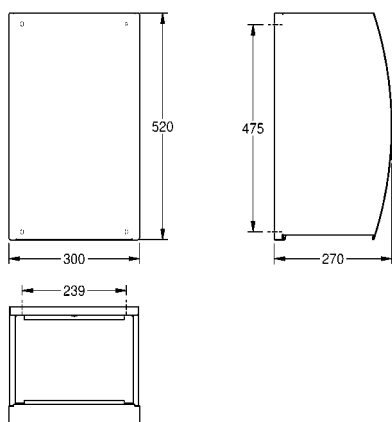
INOX PLUS

STRATOS Odpadkový koš k montáži na omítku

Odpadkový koš k montáži na omítku, chromniklová ocel, povrch hedvábně matný, tloušťka materiálu 1,5 mm, zaoblená čelní strana s povrchovou úpravou InoxPlus k redukci otisků prstů a lepšími čisticími vlastnostmi (easy to clean), zámková vložka s univerzálním klíčem KWC Professional, objem cca 34 litrů, integrovaný držák pytle, včetně vrutů z ušlechtilé oceli a hmoždinek.

Rozměry 300 x 520 x 270 mm (š x v x h)

STRX605 2000057228



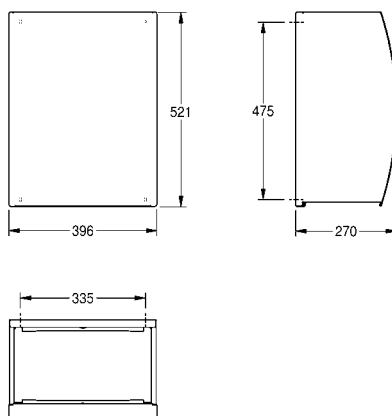
INOX PLUS

STRATOS Odpadkový koš k montáži na omítku

Odpadkový koš k montáži na omítku, chromniklová ocel, povrch hedvábně matný, tloušťka materiálu 1,5 mm, zaoblená čelní strana s povrchovou úpravou InoxPlus k redukci otisků prstů a lepšími čisticími vlastnostmi (easy to clean), zámková vložka s univerzálním klíčem KWC Professional, objem cca 45 litrů, integrovaný držák pytle, včetně vrutů z ušlechtilé oceli a hmoždinek.

Rozměry 396 x 521 x 270 mm (š x v x h)

STRX607 2000057230



Typ	Číslo položky
-----	---------------


INOX PLUS
STRATOS Nasazovací sklopné víko

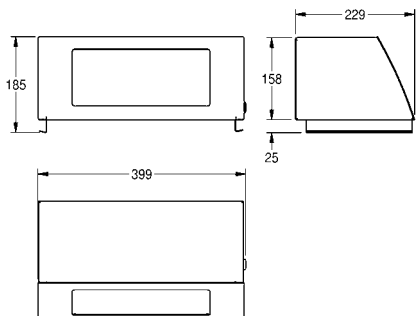
Nasazovací sklopné víko na odpadkový koš STRX607, chromniklová ocel, povrch hedvábně matný, tloušťka materiálu 1,5 mm, zkosená čelní strana se samozavíracím sklopným víkem, s povrchovou úpravou InoxPlus k redukci otisků prstů a lepšími čistícími vlastnostmi (easy to clean), zámková vložka s univerzálním klíčem KWC Professional, včetně vrutů z ušlechtilé oceli a hmoždinek, bez nádoby na odpad.

Rozměry 396 x 183 x 229 mm (š x v x h)

STRX608 2000057231

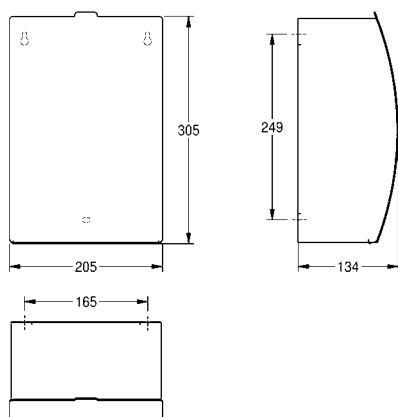
Nezbytné příslušenství

Odpadkový koš, rozměry 396 x 521 x 270 mm (š x v x h)

STRX607 2000057230

INOX PLUS
STRATOS Odpadkový koš na hygienické potřeby k montáži na omítku

Koš na hygienické potřeby k montáži na omítku, chromniklová ocel, povrch hedvábně matný, tloušťka materiálu 1,5 mm, zaoblená čelní strana s povrchovou úpravou InoxPlus k redukci otisků prstů a lepšími čistícími vlastnostmi (easy to clean), kapacita cca 3,8 litru, vyklápěcí samozavírací víko s klavírovým pantem z chromniklové oceli, integrovaná plastová nádoba k odebírání odpadu, včetně vrutů z ušlechtilé oceli a hmoždinek.

Rozměry 205 x 305 x 134 mm (š x v x h)

STRX611 2000057375




STRATOS Odpadkové koše, kombinace, držák toaletního papíru

Typ Číslo položky



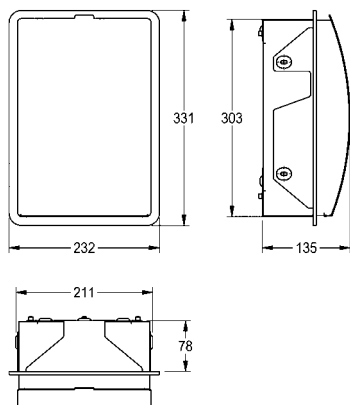
INOX PLUS

STRATOS Odpadkový koš na hygienické potřeby k montáži pod omítku

Koš na hygienické potřeby k montáži pod omítku, chromiklová ocel, povrch hedvábně matný, tloušťka materiálu 1,5 mm, zaoblená čelní strana s povrchovou úpravou InoxPlus k redukci otisků prstů a lepšími čistícími vlastnostmi (easy to clean), objem cca 3,8 litru, vyklápěcí samozavírací víko s klavírovým pantem z chromiklové oceli, integrovaná plastová nádoba k odebírání odpadu, včetně vrutů z ušlechtilé oceli a hmoždinek.

Rozměry 232 x 331 x 134 mm (š x v x h)

STRX611E 2000057376



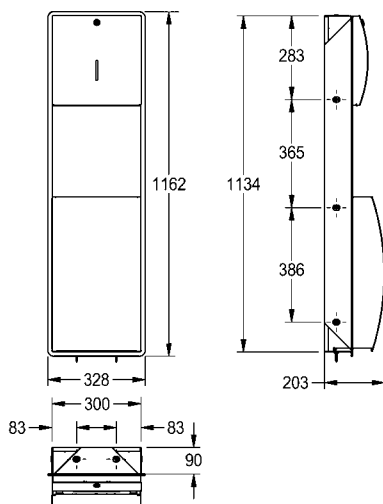
INOX PLUS

STRATOS Kombinace zásobníku na papírové ručníky a odpadkového koše k montáži pod omítku

Zásobník na papírové ručníky s odpadkovým košem k montáži pod omítku, chromiklová ocel, povrch hedvábně matný, tloušťka materiálu 1,5 mm, zaoblená čelní strana s povrchovou úpravou InoxPlus k redukci otisků prstů a lepšími čistícími vlastnostmi (easy to clean), s průřezem, oba díly se zámkovou vložkou a univerzálním klíčem KWC Professional, zásobník na papírovéručníky s kapacitou 300 - 400 kusů papíru se skladem do Z, odpadkový koš s objemem cca 22 l, integrovaný držák na pytle, včetně vrutů z ušlechtilé oceli a hmoždinek.

Rozměry 328 x 1162 x 203 mm (š x v x h)

STRX602E 2000057227



Typ

Číslo položky

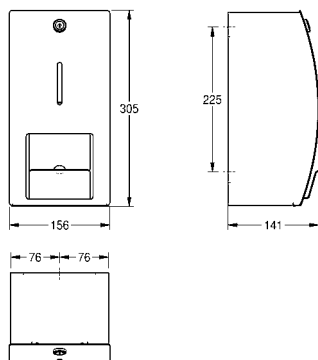

INOX PLUS
STRATOS Zásobník na dvě role toaletního papíru k montáži na omítku

Zásobník na dvě role toaletního papíru k montáži na omítku, chromniklová ocel, povrch hedvábně matný, tloušťka materiálu 1,5 mm, zaoblená čelní strana s povrchovou úpravou InoxPlus k redukci otisků prstů a lepšími čistícími vlastnostmi (easy to clean), uzavřený kryt s průzorem, zámková vložka s univerzálním klíčem KWC Professional, na dvě role o průměru max. 120 mm, druhá role se uvolní při odklopení lamely, bez vřetenového systému, včetně vrutů z ušlechtilé oceli a hmoždinek.

Rozměry 156 x 305 x 141 mm (š x v x h)

STRX671

2000057395

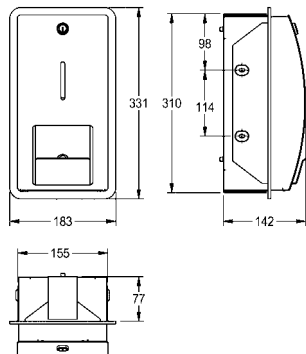

INOX PLUS
STRATOS Zásobník na dvě role toaletního papíru k montáži pod omítku

Zásobník na dvě role toaletního papíru k montáži pod omítku, chromniklová ocel, povrch hedvábně matný, tloušťka materiálu 1,5 mm, zaoblená čelní strana s povrchovou úpravou InoxPlus k redukci otisků prstů a lepšími čistícími vlastnostmi (easy to clean), s průzorem, zámková vložka s univerzálním klíčem KWC Professional, na dvě role o průměru max. 120 mm, druhá role se uvolní při odklopení lamely, bez vřetenového systému, včetně vrutů z ušlechtilé oceli a hmoždinek.

Rozměry 183 x 331 x 142 mm (š x v x h)

STRX671E

2000057396

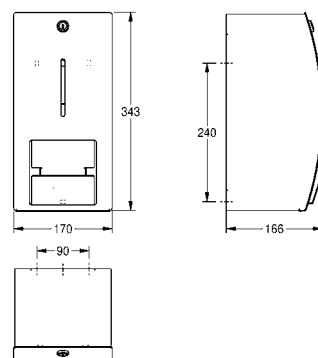

INOX PLUS
STRATOS Zásobník na dvě role toaletního papíru k montáži na omítku

Zásobník na dvě role toaletního papíru k montáži na omítku, chromniklová ocel, povrch hedvábně matný, tloušťka materiálu 1,5 mm, zaoblená čelní strana s povrchovou úpravou InoxPlus k redukci otisků prstů a lepšími čistícími vlastnostmi (easy to clean), uzavřený kryt s průzorem, zámková vložka s univerzálním klíčem KWC Professional, na dvě role papíru o průměru max. 140 mm, druhá role se uvolní při odklopení lamely bez vřetenového systému, včetně vrutů z ušlechtilé oceli a hmoždinek.

Rozměry 170 x 343 x 166 mm (š x v x h)

STRX671L

2000057397



STRATOS Držák toaletního papíru, zásobník

Typ Číslo položky



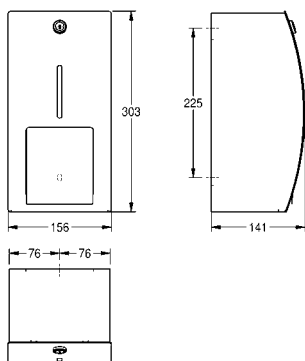
INOX PLUS

STRATOS Zásobník toaletního papíru, s vřetenovým systémem, k montáži na omítku

Zásobník toaletního papíru, s vřetenovým systémem, k montáži na omítku, chromniklová ocel, povrch hedvábně matný, tloušťka materiálu 1,5 mm, zaoblená čelní strana s povrchovou úpravou InoxPlus k redukci otisků prstů a lepšími čistícími vlastnostmi (easy to clean), zámková vložka s univerzálním klíčem KWC Professional, na dvě role papíru o průměru max. 120 mm, skrytá rezervní role se automaticky uvolní po spotřebování první role, včetně vrtů z ušlechtilé oceli a hmoždinek.

Rozměry 156 x 303 x 141 mm (š x v x h)

STRX672 2000057399



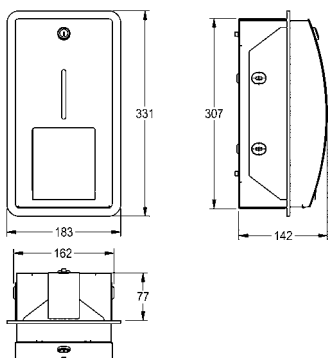
INOX PLUS

STRATOS Zásobník toaletního papíru, s vřetenovým systémem, k montáži pod omítku

Zásobník toaletního papíru, s vřetenovým systémem, k montáži pod omítku, chromniklová ocel, povrch hedvábně matný, tloušťka materiálu 1,5 mm, zaoblená čelní strana s povrchovou úpravou InoxPlus k redukci otisků prstů a lepšími čistícími vlastnostmi (easy to clean), zámková vložka s univerzálním klíčem KWC Professional, na dvě role papíru o průměru max. 120 mm, skrytá rezervní role se automaticky uvolní po spotřebování první role, včetně vrtů z ušlechtilé oceli a hmoždinek.

Rozměry 183 x 331 x 142 mm (š x v x h)

STRX672E 2000057400



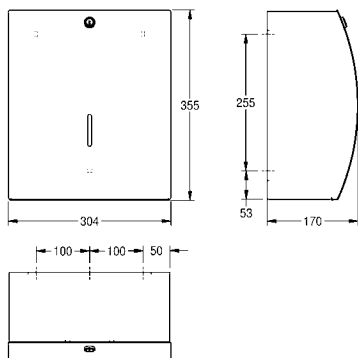
INOX PLUS

STRATOS Zásobník na velkou roli toaletního papíru k montáži na omítku

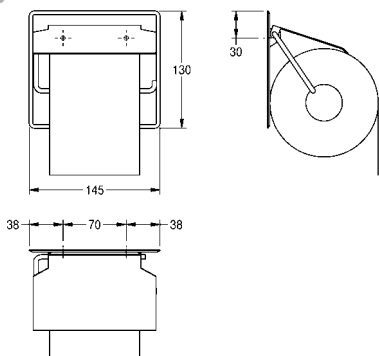
Zásobník na velkou roli toaletního papíru k montáži na omítku, chromniklová ocel, povrch hedvábně matný, tloušťka materiálu 1,5 mm, zaoblená čelní strana s povrchovou úpravou InoxPlus k redukci otisků prstů a lepšími čistícími vlastnostmi (easy to clean), uzavřený kryt s průzorem, dvě ozubené hrany k odtrhávání papíru, zámková vložka s univerzálním klíčem KWC Professional, na velkou roli o průměru max. 295 mm, včetně vrtů z ušlechtilé oceli a hmoždinek.

Rozměry 304 x 355 x 170 mm (š x v x h)

STRX670 2000057394



Typ	Číslo položky
-----	---------------

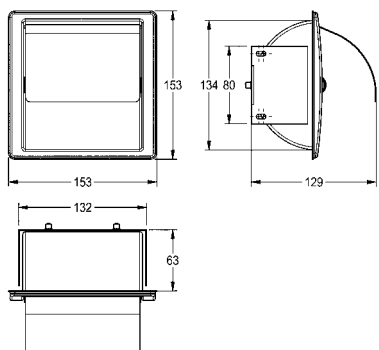


Držák toaletního papíru k montáži na omítku

Držák toaletního papíru k montáži na omítku, chromiklová ocel, povrch hedvábně matný, tloušťka materiálu 0,8 mm, se sklopným víkem, na jednu roli o průměru max. 130 mm, včetně vrtů z ušlechtilé oceli a hmoždinek.

Rozměry 45 x 130 x 25 mm (š x v x h)

BS677 2000057045

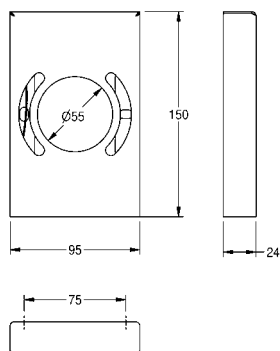


STRATOS Držák toaletního papíru k montáži pod omítku

Držák toaletního papíru k montáži pod omítku, chromiklová ocel, hedvábně matný povrch, tloušťka materiálu 0,8 mm, zahnuté sklopné víko, na jednu roli o průměru max. 130 mm, včetně vrtů z ušlechtilé oceli a hmoždinek.

Rozměry 153 x 153 x 129 mm (š x v x h)

STRX673E 2000057422



INOX PLUS

Zásobník na hygienické sáčky

Zásobník na hygienické sáčky k montáži na omítku, chromiklová ocel, povrch hedvábně matný, tloušťka materiálu 1,2 mm, čelní strana s povrchovou úpravou InoxPlus k redukci otisků prstů a lepšími čistícími vlastnostmi (easy to clean), nesvařené rohy, svorka vně zásobníku k přidržení sáčků, otvor k odebírání zepředu, montáž pomocí připevňené lepicí pásky nebo přibalených vrtů z ušlechtilé oceli a hmoždinek, včetně acetonového ubrusku k očištění plochy na přilepení.

Rozměry 92 x 150 x 22 mm (š x v x h)

HBD191 2000057080

Spotřební materiál

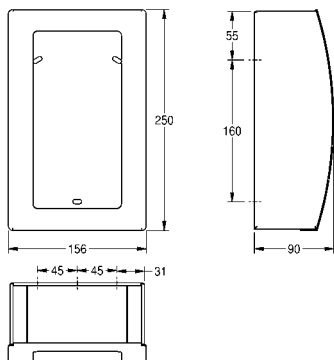
Hygienické sáčky do zásobníku hygienických sáčků HBD191/RODX191, 30 kusů v krabici, 50 krabic v balení.

HBD191BP 2030058764

STRATOS Zásobníky, držák na WC štětku, příslušenství

Typ

Číslo položky



INOX PLUS

STRATOS Zásobník na hygienické sáčky

Zásobník na hygienické sáčky k montáži na omítku, chromniklová ocel, povrch hedvábně matný, tloušťka materiálu 1,2/1,5 mm, zaoblená čelní strana s povrchovou úpravou InoxPlus k redukci otisků prstů a lepšími čistícími vlastnostmi (easy to clean), s průzorem, včetně vrutů z ušlechtilé oceli a hmoždinek.

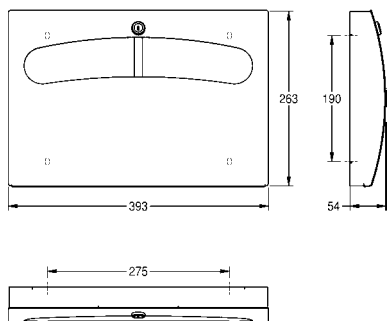
Rozměry 156 x 250 x 90 mm (š x v x h)

STRX615 2000100014

Spotřební materiál

Hygienické sáčky z papíru, 100 kusů v balení, 10 balení v krabici

HB140P 2030058765



INOX PLUS

STRATOS Zásobník papíru na WC sedátko

Zásobník papíru na WC sedátko k montáži na omítku, chromniklová ocel, povrch hedvábně matný, tloušťka materiálu 1,5 mm, zaoblená čelní strana s povrchovou úpravou InoxPlus k redukci otisků prstů a lepšími čistícími vlastnostmi (easy to clean), s oválným otvorem k odebírání papíru, zámková vložka s univerzálním klíčem KWC Professional, včetně vrutů z ušlechtilé oceli a hmoždinek.

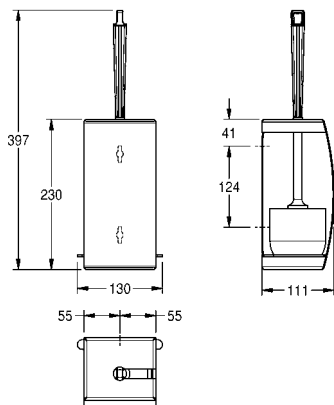
Rozměry 393 x 263 x 54 mm (š x v x h)

STRX680 2000057401

Spotřební materiál

Papír na WC sedátko (250 ks/balení)

E-STRX680 2000100018



INOX PLUS

STRATOS Držák na WC štětku

Držák WC štětky k montáži na omítku, chromniklová ocel, povrch hedvábně matný, tloušťka materiálu 1,5 mm, zaoblená čelní strana s povrchovou úpravou InoxPlus k redukci otisků prstů a lepšími čistícími vlastnostmi (easy to clean), zepředu uzavřený kryt, bílá nylonová štětka s čistícím okrajem, vyjímatelná plastová odkapávací miska, včetně vrutů z ušlechtilé oceli a hmoždinek.

Rozměry 110 x 230 x 111 mm (š x v x h)

STRX687 2000057403

Volitelné příslušenství

WC štětka pro sadu BS686, RODX687 a STRX687, černý nylon, rukojet z ušlechtilé oceli

E-STRX687 2000100020

Typ	Číslo položky
-----	---------------

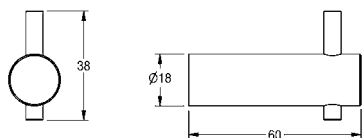


STRATOS Věšák na oděvy

Věšák k montáži na omítku, chromniklová ocel, povrch hedvábně matný, průměr trubky 18 mm, otvor pro přišroubování, včetně vrutů a hmoždinek.

Rozměry 18 x 38 x 60 mm (š x v x h)

STRX692 2000057979

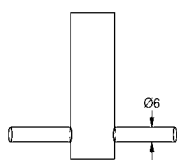
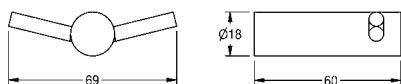


STRATOS Věšák na oděvy

Dvojitý věšák k montáži na omítku, chromniklová ocel, povrch hedvábně matný, průměr trubky 18 mm, otvor pro přišroubování, včetně vrutů a hmoždinek.

Rozměry 69 x 18 x 60 mm (š x v x h)

STRX694 2000057985



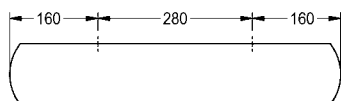
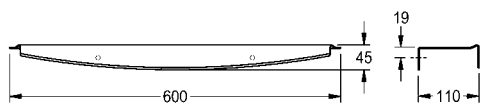
INOX PLUS

STRATOS Polička

Polička k montáži na omítku, chromniklová ocel, povrch hedvábně matný s povrchovou úpravou InoxPlus k redukci otisků prstů a lepšími čistícími vlastnostmi (easy to clean), tloušťka materiálu 2 mm, zaoblené hrany, přední ochranná lišta, včetně vrutů z ušlechtilé oceli a hmoždinek.

Rozměry 600 x 45 x 110 mm (š x v x h)

STRX624 2000102701





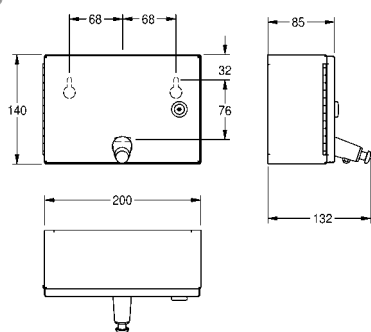
RODAN Doplnky





Nadčasový design doplňků RODAN z ušlechtilé oceli s hranatými bočními profily se hodí pro decentní vybavení silně frekventovaných umýváren a toalet. Projektantům a provozovatelům poskytují tyto produkty k montáži na omítku nebo pod omítku možnost cenově výhodného a flexibilního utváření sanitárních prostor.

RODAN Dávkořač mýdla



Typ	Číslo položky
-----	---------------

RODAN Dávkořač mýdla k montáži na omítku

Dávkořač mýdla k montáži na omítku, chromniklová ocel, povrch hedvábně matný, tloušťka materiálu 0,8 mm, řelní strana se zaoblenými hranami a tlačítkem, zámková vložka s univerzálním klíčem KWC Professional, vhodný na tekuté mýdlo a lotion, doplňitelná nádrž na 1 l, včetně vrutů z ušlechtilé oceli a hmoždinek.

Rozměry 200 x 140 x 132 mm (ř x v x h)

RODX619 2000090068

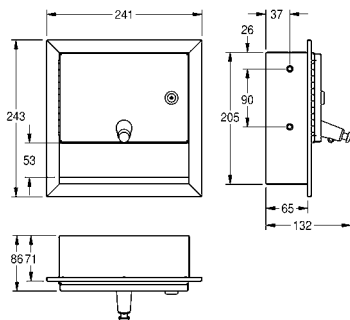
Spotřební materiál

Tekuté mýdlo, láhev 1 l, 6 lahví v balení.

SO1LP 2030058103

Tekuté mýdlo, 10 litrů (v kanystru)

SO10L 2000057168



RODAN Dávkořač mýdla k montáži pod omítku

Dávkořač mýdla k montáži pod omítku, chromniklová ocel, povrch hedvábně matný, tloušťka materiálu 0,8 mm, řelní strana se zaoblenými hranami a tlačítkem, zámková vložka s univerzálním klíčem KWC Professional, vhodný na tekuté mýdlo a lotion, doplňitelná nádrž na 1 l, včetně vrutů z ušlechtilé oceli a hmoždinek.

Rozměry 241 x 243 x 132 mm (ř x v x h)

RODX619E 2000090069

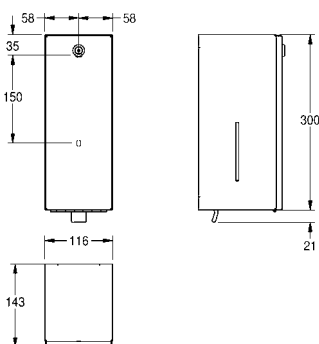
Spotřební materiál

Tekuté mýdlo, láhev 1 l, 6 lahví v balení.

SO1LP 2030058103

Tekuté mýdlo, 10 litrů (v kanystru)

SO10L 2000057168



RODAN Dávkořač mýdla k montáži na omítku

Dávkořač mýdla k montáži na omítku, chromniklová ocel, povrch hedvábně matný, tloušťka materiálu 0,8 mm, řelní strana se zaoblenými hranami, zámková vložka s univerzálním klíčem KWC Professional, vhodný na tekuté mýdlo a lotion, doplňitelná nádrž na 0,8 l, s plastovou páčkou, včetně vrutů z ušlechtilé oceli a hmoždinek.

Rozměry 116 x 321 x 143 mm (ř x v x h)

RODX618 2000090067

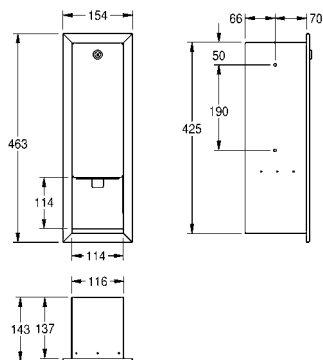
Spotřební materiál

Tekuté mýdlo, láhev 1 l, 6 lahví v balení.

SO1LP 2030058103

Tekuté mýdlo, 10 litrů (v kanystru)

SO10L 2000057168



Typ	Číslo položky
-----	---------------

RODAN Dávkovač mýdla k montáži pod omítku

Dávkovač mýdla k montáži pod omítku, chromniklová ocel, povrch hedvábně matný, tloušťka materiálu 0,8 mm, čelní strana se zaoblenými hranami, zámková vložka s univerzálním klíčem KWC Professional, vhodný na tekuté mýdlo a lotion, doplňitelná nádrž na 0,8 l, s plastovou páčkou, včetně vrutů z ušlechtilé oceli a hmoždinek.

Rozměry 154 x 463 x 143 mm (š x v x h)

RODX618E 2000090066

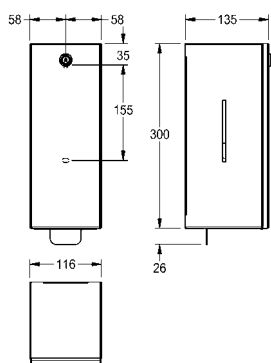
Spotřební materiál

Tekuté mýdlo, láhev 1 l, 6 lahví v balení.

SO1LP 2030058103

Tekuté mýdlo, 10 litrů (v kanystru)

SO10L 2000057168



RODAN Dávkovač pěnového mýdla k montáži na omítku

Dávkovač pěnového mýdla k montáži na omítku, chromniklová ocel, povrch hedvábně matný, tloušťka materiálu 0,8 mm, s postranními průřazy, zámková vložka s univerzálním klíčem KWC Professional, vhodný na pěnové mýdlo KWC Professional, s páčkou z ušlechtilé oceli, včetně vrutů z ušlechtilé oceli a hmoždinek.

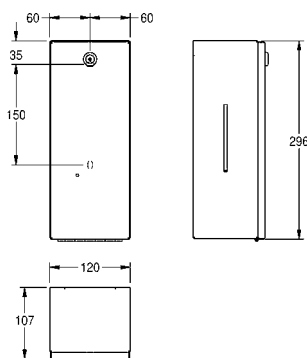
Rozměry 116 x 326 x 135 mm (š x v x h)

RODX616 2000101222

Spotřební materiál

Kartuše s pěnovým mýdlem, 650 ml, 9 kartuší v balení.

EXINX616FP 2030058766



RODAN Elektronický dávkovač mýdla k montáži na omítku

Elektronický dávkovač mýdla k montáži na omítku, chromniklová ocel, povrch hedvábně matný, tloušťka materiálu 0,8 mm, čelní strana se zaoblenými hranami, zámková vložka s univerzálním klíčem KWC Professional, infračervený senzor k bezdotykovému ovládní, LED ukazatel nízkého stavu baterií, na 4 ks baterií typu AA 1,5 V, vhodný na tekuté mýdlo, lotion a antiseptické mýdlo, doplňitelná nádrž na 0,8 l, dávákuje 0,6 až 1,1 ml podle použitého mýdla, montážní výška > 300 mm nad umyvadlem, včetně vrutů z ušlechtilé oceli a hmoždinek.

Rozměry 120 x 296 x 107 mm (š x v x h)

RODX625 2000090070

Volitelné příslušenství

Hadice s vypouštěcím ventilem pro dezinfekční prostředek

EACCS055 2000103333

Stojan Premium, k bezdotykovým dávkovačům KWC Professional na dezinfekci a mýdlo

GLX2020 2030062801

Spotřební materiál

Tekuté mýdlo, láhev 1 l, 6 lahví v balení.

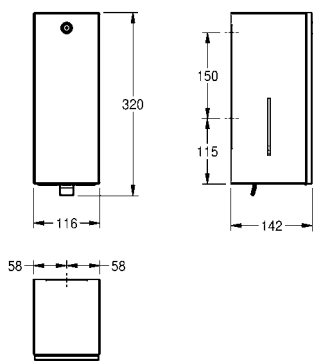
SO1LP 2030058103

Tekuté mýdlo, 10 litrů (v kanystru)

SO10L 2000057168

RODAN Dávkače dezinfekčních prostředků, osoušeč rukou, zásobníky papírových ručníků

Typ Číslo položky

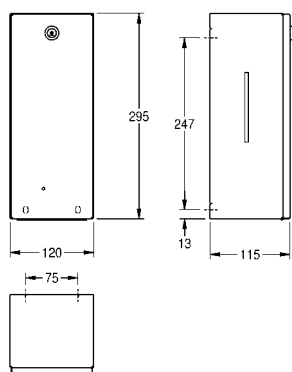


RODAN Dávkač dezinfekčního prostředku k montáži na omítku

RODAN Dávkač dezinfekčního prostředku, k montáži na omítku, chromniklová ocel, povrch hedvábně matný, tloušťka materiálu 0,8 mm, čelní strana se zaoblenými hranami, zámková vložka s univerzálním klíčem KWC Professional, postranní průzory, návod k obsluze na čelní straně, vhodný pro tekuté dezinfekční prostředky na ruce a lotion, obsahuje nádrž doplnitelnou na 800 ml, s plastovou páčkou, včetně upevňovacího materiálu.

Rozměry 116 x 321 x 143 mm (š x v x h)

RODX629 2030062579



RODAN Elektronický dávkač dezinfekčního prostředku k montáži na omítku

RODAN Dávkač dezinfekčního prostředku, elektronický, k montáži na omítku, chromniklová ocel, povrch hedvábně matný, tloušťka materiálu 0,8 mm, čelní strana se zaoblenými hranami, zámková vložka s univerzálním klíčem KWC Professional, postranní průzory, návod k obsluze na čelní straně, bezdotykový optoelektronicky řízený přibližovací senzor, LED ukazatel nízkého stavu baterií, na šest baterií 1,5 V typu AA, vhodný pro tekuté dezinfekční prostředky na ruce a lotion, obsahuje nádrž doplnitelnou na 800 ml, podle použitého prostředku dávkuje 0,6 až 1,1 ml, montážní výška minimálně 300 mm nad umyvadlem nebo stolní deskou, včetně upevňovacího materiálu.

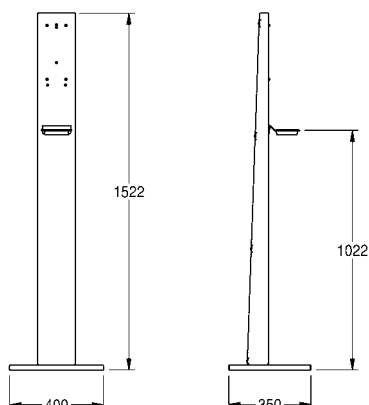
Rozměry 120 x 295 x 115 mm (š x v x h)

RODX627H 2030062868

Volitelné příslušenství

Stojan Premium, k bezdotykovým dávkačům KWC Professional na dezinfekci a mýdlo

GLX2020 2030062801



Stojan Premium

Stojan Premium, volně stojící, chromniklová ocel, povrch hedvábně matný, tloušťka materiálu 1,5 mm, s černou plastovou odkapávací miskou, se závitovými otvory a upevňovacími šrouby k montáži bezdotykových dávkačů KWC Professional na dezinfekční prostředky a mýdlo, včetně upevňovacího materiálu.

Rozměry 400 x 1522 x 350 mm (š x v x h)

Rozměry podlahové desky 400 x 22 x 350 mm (š x v x h)

Dávkač není součástí dodávky.

GLX2020 2030062801

Typ	Číslo položky
-----	---------------

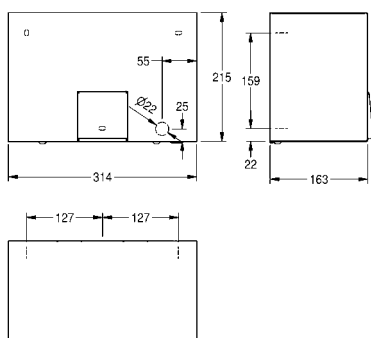


RODAN Osoušeč rukou

Elektronický teplovzdušný osoušeč rukou k montáži na omítku, chromniklová ocel, povrch hedvábně matný, tloušťka materiálu 1,2 mm, s bezdotykovým infračerveným senzorem, dosah senzoru nastavitelný od 10 – 30 cm, kabel a zástrčka nejsou součástí dodávky.

Napájecí napětí 230 V, 50 Hz
 Celkový výkon 2200 W
 Ohřev 2100 W
 Motor 100 W s 2850 ot/min
 Objem vzduchu 274 m³/h
 Rychlost vzduchu 15,5 m/s
 Rozměry 314 x 215 x 163 mm (š x v x h)

RODX310 2000090055



RODAN Zásobník na papírové ručníky k montáži na omítku

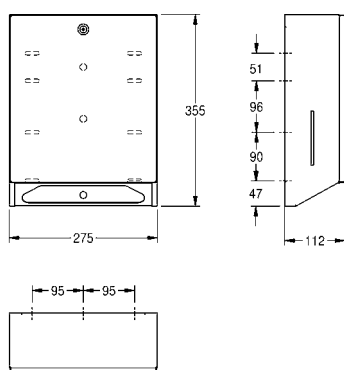
Zásobník na papírové ručníky k montáži na omítku, chromniklová ocel, povrch hedvábně matný, tloušťka materiálu 0,8 mm, čelní strana se zaoblenými hranami, s postranními průzory, zámková vložka s univerzálním klíčem KWC Professional, kapacita 500 - 800 kusů papíru podle typu skladu, včetně vrutů z ušlechtilé oceli a hmoždinek.

Rozměry 275 x 355 x 112 mm (š x v x h)

RODX600 2000090056

Spotřební materiál

Skládané papírové ručníky, 225 kusů v balíku, 20 balíčků v balení
FH70P 2030072378



RODAN Zásobník na papírové ručníky k montáži pod omítku

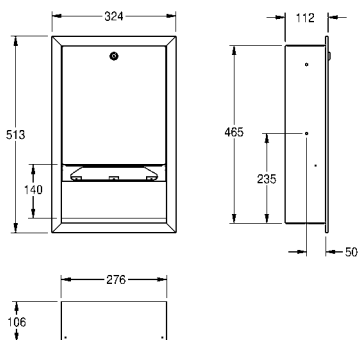
Zásobník na papírové ručníky k montáži pod omítku, chromniklová ocel, povrch hedvábně matný, tloušťka materiálu 0,8 mm, čelní strana se zaoblenými hranami, s postranními průzory, zámková vložka s univerzálním klíčem KWC Professional, kapacita 500 - 800 kusů papíru podle typu skladu, včetně vrutů z ušlechtilé oceli a hmoždinek.

Rozměry 324 x 513 x 112 mm (š x v x h)

RODX600E 2000090057

Spotřební materiál

Skládané papírové ručníky, 225 kusů v balíku, 20 balíčků v balení
FH70P 2030072378





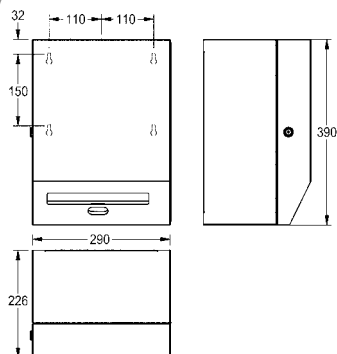
RODAN Zásobníky papírových ručníků, kombinace, odpadkový koš

Typ Číslo položky



RODAN Elektronický zásobník papírových ručníků k montáži na omítku

Elektronický zásobník na papírové ručníky k montáži na omítku, chrom-niklová ocel, povrch hedvábně matný, tloušťka materiálu 0,8 mm, čelní strana se zaoblenými hranami, zámková vložka s univerzálním klíčem KWC Professional, infračervený senzor k bezdotykovému ovládní, integrovaná odtrhávací hrana, na 4 ks baterií typu D 1,5 V, bezúdržbová mechanika a snadná výměna rolí papíru, na role s šířkou max. 205 mm a průměrem max. 200 mm, délka ručníku nastavitelná na 200, 250 a 300 mm, včetně vrutů z ušlechtilé oceli a hmoždinek.



Rozměry 290 x 390 x 226 mm (š x v x h)

RODX630 2000090071

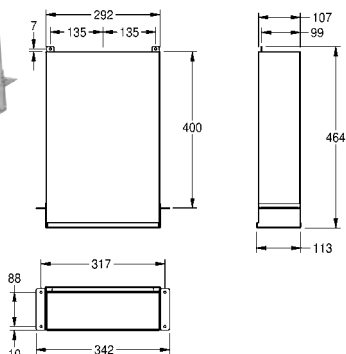


RODAN Zásobník na papírové ručníky

Zásobník na papírové ručníky ke skryté montáži za stěnu a zrcadlo, chrom-niklová ocel, povrch hedvábně matný, tloušťka materiálu 0,8 mm, kapacita 600 - 800 kusů papíru podle typu skladu, plnění zesponu, včetně vrutů z ušlechtilé oceli a hmoždinek.

Rozměry 342 x 464 x 113 mm (š x v x h)

RODX600ME 2000090058



RODAN Zásobník na papírové ručníky

Zásobník na papírové ručníky k montáži shora, chrom-niklová ocel, povrch hedvábně matný, tloušťka materiálu 0,8 mm, kapacita 600 jednovrstvých papírových ručníků se skladem do Z, plnění shora.

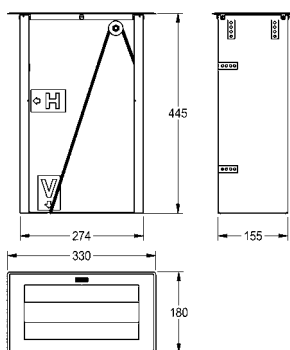
Rozměry 330 x 445 x 180 mm (š x v x h)

RODX600TT 2000102672

Spotřební materiál

Skládané papírové ručníky, 225 kusů v balíku, 20 balíků v balení

FH70P 2030072378

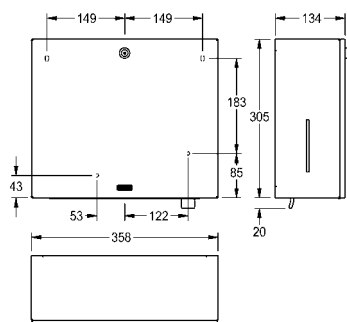


Typ	Číslo položky
-----	---------------



RODAN Kombinační zásobník na papírové ručníky a dávkovače mýdla k montáži na omítku

Zásobník na papírové ručníky s dávkovačem mýdla k montáži na omítku, chromniklová ocel, povrch hedvábně matný, tloušťka materiálu 0,8 mm, s postranními průzory, zámková vložka s univerzálním klíčem KWC Professional, kapacita zásobníku 300 - 400 kusů papíru podle typu skladu, dávkovač vhodný na tekuté mýdlo a lotion, jakož i na antiseptická mýdla, doplnitelná nádrž na 0,8 l, s plastovou páčkou, včetně vrtů z ušlechtilé oceli a hmoždinek.



Rozměry 358 x 325 x 134 mm (š x v x h)

RODX601 2000101221

Spotřební materiál

Tekuté mýdlo, láhev 1 l, 6 lahví v balení.

SO1LP 2030058103

Tekuté mýdlo, 10 litrů (v kanystru)

SO10L 2000057168

Skldávané papírové ručníky, 225 kusů v balíku, 20 balíků v balení

FH70P 2030072378



RODAN Odpadkový koš k montáži na omítku

Odpadkový koš k montáži na omítku, chromniklová ocel, povrch hedvábně matný, tloušťka materiálu 0,8 mm, sklopné samozavírací víko, integrovaný držák pytle na odpady, zámková vložka s univerzálním klíčem KWC Professional, včetně vrtů z ušlechtilé oceli a hmoždinek.

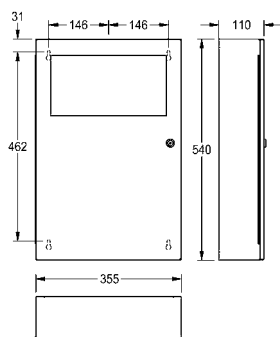
Objem cca 13 litrů

Rozměry 355 x 540 x 110 mm (š x v x h)

RODX604 2000101345

Objem cca 45 litrů, rozměry 495 x 710 x 153 mm (š x v x h)

RODX606 2000101346

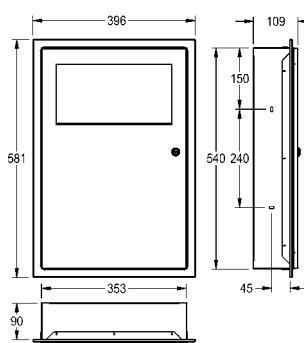


RODAN Odpadkový koš k montáži pod omítku

Odpadkový koš k montáži pod omítku, chromniklová ocel, povrch hedvábně matný, tloušťka materiálu 0,8 mm, sklopné samozavírací víko, integrovaný držák pytle na odpady, zámková vložka s univerzálním klíčem KWC Professional, včetně vrtů z ušlechtilé oceli a hmoždinek. Objem cca 16 litrů

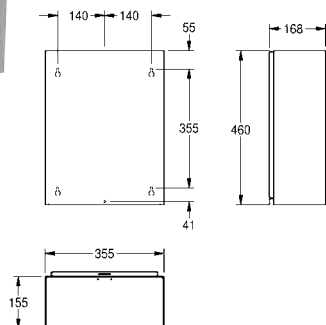
Rozměry 395 x 580 x 110 mm (š x v x h)

RODX604E 2000101347





RODAN Odpadkové koše, klapka, hrdlo na vhazování odpadků



Typ	Číslo položky
-----	---------------

RODAN Odpadkový koš k montáži na omítku

Odpadkový koš k montáži na omítku, chromniklová ocel, povrch hedvábně matný, tloušťka materiálu 0,8 mm, zaoblené horní hrany, objem cca 23 litrů, montáž pomocí lišty nebo přímo na stěnu, včetně vrutů z ušlechtilé oceli a hmoždinek.

Rozměry 355 x 460 x 168 mm (š x v x h)

RODX605 2000090061

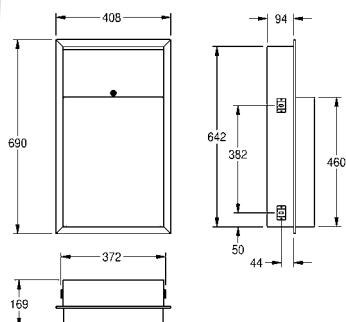
Objem cca 18 litrů,
rozměry 275 x 460 x 177 mm (š x v x h)

RODX605S 2000101236

Volitelné příslušenství

Držák pytle do odpadkových košů RODX605 a RODX605E,
k přišroubování

E-RODX605N 2030022424



RODAN Odpadkový koš k montáži pod omítku

Odpadkový koš k montáži pod omítku, chromniklová ocel, povrch hedvábně matný, tloušťka materiálu 0,8 mm, zaoblené horní hrany, zámková vložka s univerzálním klíčem KWC Professional, objem cca 23 litrů, objem cca 23 litrů, montáž pomocí rámu pod omítku, včetně vrutů z ušlechtilé oceli a hmoždinek.

Rozměry 408 x 690 x 169 mm (š x v x h)

RODX605E 2000090062

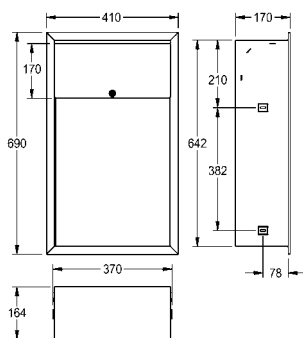
Objem cca 23 litrů,
rozměry 410 x 690 x 170 mm (š x v x h)

RODX605EE 2000101344

Volitelné příslušenství

Držák pytle do odpadkových košů RODX605 a RODX605E,
k přišroubování

E-RODX605N 2030022424



RODAN Odpadkový koš k montáži pod omítku

Odpadkový koš k montáži pod omítku, chromniklová ocel, povrch hedvábně matný, tloušťka materiálu 0,8 mm, zaoblené horní hrany, zámková vložka s univerzálním klíčem KWC Professional, objem cca 23 litrů, montáž pomocí rámu pod omítku, včetně vrutů z ušlechtilé oceli a hmoždinek.
Objem cca 23 litrů

Rozměry 410 x 690 x 170 mm (š x v x h)

RODX605EE 2000101344

Odpadkový koš, rozměry 408 x 690 x 169 mm (š x v x h)

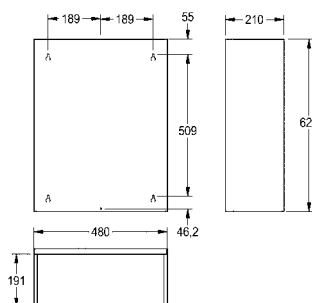
RODX605E 2000090062

Volitelné příslušenství

Držák pytle do odpadkových košů RODX605 a RODX605E,
k přišroubování

E-RODX605N 2030022424

Typ	Číslo položky
-----	---------------



RODAN Odpadkový koš

Odpadkový koš k montáži na omítku, chromniklová ocel, povrch hedvábně matný, tloušťka materiálu 0,8 mm, zaoblené horní hrany, objem cca 60 litrů, montáž pomocí lišty nebo přímo na stěnu, včetně vrtů z ušlechtilé oceli a hmoždinek.

Rozměry 480 x 620 x 210 mm (š x v x h)

RODX607 2000101351

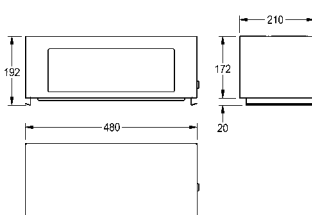
Volitelné příslušenství

Držák k přišroubování do odpadkového koše RODX607

E-RODX607 2000101350

Nástavec se sklápěcím víkem, rozměry 480 x 186 x 210 mm (š x v x h)

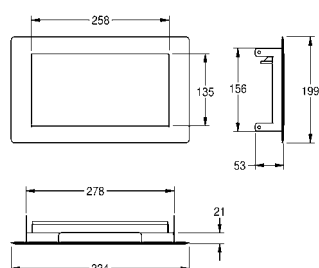
RODX608 2000101357



RODAN Nástavec se sklápěcím víkem

Nástavec se sklápěcím samozavíracím víkem na odpadkový koš RODX607, chromniklová ocel, povrch hedvábně matný, tloušťka materiálu 0,8 mm, zámková vložka s univerzálním klíčem KWC Professional, bez odpadkového koše.

RODX608 2000101357

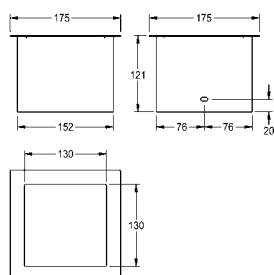


RODAN Klapka na vhazování odpadků

Klapka na vhazování odpadků k montáži na pracovní plochu, pro vodorovnou montáž, chromniklová ocel, povrch viditelných ploch hedvábně matný, tloušťka materiálu 0,8 mm, samouzavírací odpadková klapka bez pružiny, bez odpadkového koše.

Rozměry 330 x 53 x 195 mm (š x v x h)

RODX605TTH 2030064649



RODAN Hrdlo na vhazování odpadků

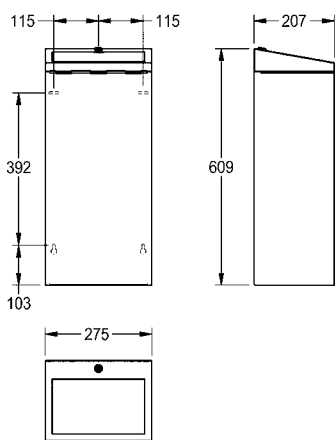
Hrdlo na vhazování odpadků k instalaci do desky, chromniklová ocel, povrch viditelných částí hedvábně matný, tloušťka materiálu 0,8 mm, bez nádoby na odpad.

Rozměry 175 x 121 x 175 mm (š x v x h)

RODX607TT 2000101212



RODAN Odpadkové koše



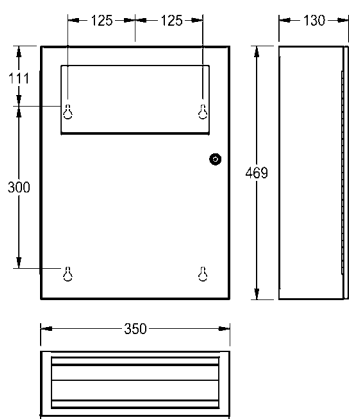
Typ Číslo položky

RODAN Odpadkový koš k montáži na omítku

Odpadkový koš k montáži na omítku, chromniklová ocel, povrch hedvábně matný, tloušťka materiálu 0,8 mm, zkosené samozavírací víko, výklopný držák pytle na odpady, zámková vložka s univerzálním klíčem KWC Professional, objem cca 30 litrů, včetně vrutů z ušlechtilé oceli a hmoždinek.

Rozměry 275 x 609 x 207 mm (š x v x h)

RODX605SL 2000103806



RODAN Odpadkový koš na hygienické potřeby k montáži na omítku

Odpadkový koš na hygienické potřeby k montáži na omítku, chromniklová ocel, povrch hedvábně matný, tloušťka materiálu 0,8 mm, objem cca 6 litrů, s integrovaným držákem pytle, samozavírací víko, s integrovanou poličkou na papírové hygienické sáčky, lze kombinovat se zásobníkem na mikrotenové hygienické sáčky RODX191, zámková vložka s univerzálním klíčem KWC Professional, včetně vrutů z ušlechtilé oceli a hmoždinek.

Rozměry 350 x 469 x 130 mm (š x v x h)

RODX612 2000101358

Volitelné příslušenství

Zásobník hygienických sáčků, rozměry 91 x 150 x 21 mm (š x v x h)

RODX191 2000101218

Spotřební materiál

Hygienické sáčky z papíru, 100 kusů v balení, 10 balení v krabici

HB140P 2030058765

Typ	Číslo položky
-----	---------------



RODAN Odpadkový koš na hygienické potřeby k montáži pod omítku

Odpadkový koš na hygienické potřeby k montáži pod omítku, chromniklová ocel, povrch hedvábně matný, tloušťka materiálu 0,8 mm, objem cca 6 litrů, s integrovaným držákem pytle, samozavírací víko, s integrovanou poličkou na papírové hygienické sáčky, lze kombinovat se zásobníkem na mikrotenevé hygienické sáčky RODX191, zámková vložka s univerzálním klíčem KWC Professional, včetně vrutů z ušlechtilé oceli a hmoždinek.

Rozměry 401 x 659 x 130 mm (š x v x h)

RODX612E 2000101359

Volitelné příslušenství

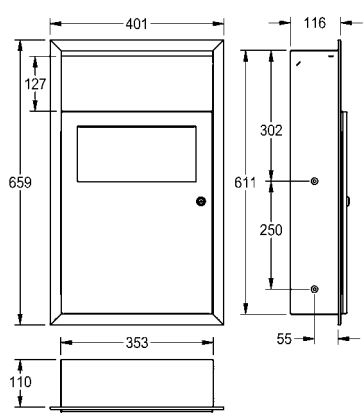
Zásobník hygienických sáčků, rozměry 91 x 150 x 21 mm (š x v x h)

RODX191 2000101218

Spotřební materiál

Hygienické sáčky z papíru, 100 kusů v balení, 10 balení v krabici

HB140P 2030058765

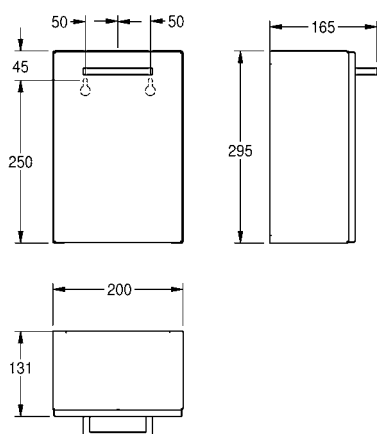


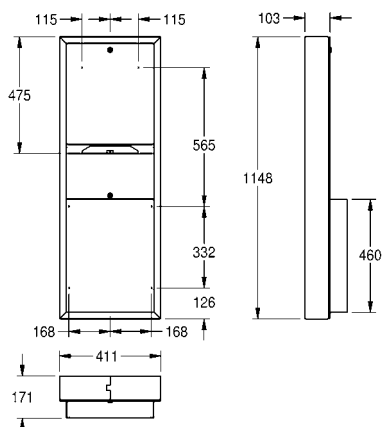
RODAN Odpadkový koš na hygienické potřeby

Odpadkový koš na hygienické potřeby k montáži na omítku, chromniklová ocel, povrch hedvábně matný, tloušťka materiálu 0,8 mm, čelní strana se zaoblenými hranami, objem cca 3,7 litrů, s vyjímatelnou plastovou nádobou na odpadky, včetně vrutů z ušlechtilé oceli a hmoždinek.

Rozměry 200 x 295 x 165 mm (š x v x h)

RODX611 2000090063





Typ	Číslo položky
-----	---------------

RODAN Kombinace zásobníku na papírové ručníky a odpadkového koše

Zásobník na papírové ručníky kombinovaný s odpadkovým košem, k montáži na omítku, chromniklová ocel, povrch hedvábně matný, tloušťka materiálu 0,8 mm, čelní strana se zaoblenými hranami, zámková vložka s univerzálním klíčem KWC Professional, kapacita zásobníku 500 - 800 kusů papíru podle typu skladu, objem odpadkového koše cca 23 l, včetně vrutů z ušlechtilé oceli a hmoždinek.

Rozměry 411 x 1148 x 171 mm (š x v x h)

RODX602	2000090059
----------------	------------

Volitelné příslušenství

Držák pytle do odpadkových košů RODX605 a RODX605E,

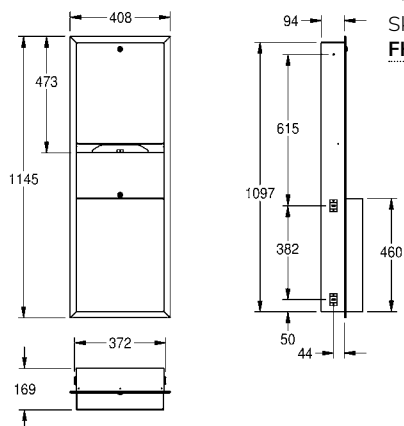
k přišroubování

E-RODX605N	2030022424
-------------------	------------

Spotřební materiál

Skládané papírové ručníky, 225 kusů v balíku, 20 balíků v balení

FH70P	2030072378
--------------	------------



RODAN Kombinace zásobníku na papírové ručníky a odpadkového koše k montáži pod omítku

Zásobník na papírové ručníky kombinovaný s odpadkovým košem, k montáži pod omítku chromniklová ocel, povrch hedvábně matný, tloušťka materiálu 0,8 mm, čelní strana se zaoblenými hranami, zámková vložka s univerzálním klíčem KWC Professional, kapacita zásobníku 500 - 800 kusů papíru podle typu skladu, objem odpadkového koše cca 23 l, včetně vrutů z ušlechtilé oceli a hmoždinek.

Rozměry 408 x 1145 x 169 mm (š x v x h)

RODX602E	2000090060
-----------------	------------

Volitelné příslušenství

Držák pytle do odpadkových košů RODX605 a RODX605E,

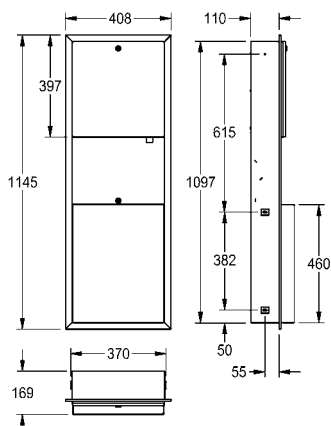
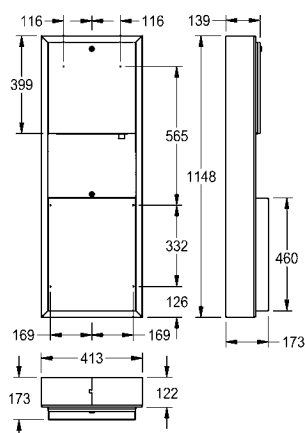
k přišroubování

E-RODX605N	2030022424
-------------------	------------

Spotřební materiál

Skládané papírové ručníky, 225 kusů v balíku, 20 balíků v balení

FH70P	2030072378
--------------	------------



Typ	Číslo položky
-----	---------------

RODAN Kombinace zásobníku na papírové ručníky, dávkovače mýdla a odpadkového koše k montáži na omítku

Zásobník papírových ručníků kombinovaný s dávkovačem mýdla a odpadkovým košem, k montáži na omítku, chromniklová ocel, povrch hedvábně matný, tloušťka materiálu 0,8 mm, zámková vložka s univerzálním klíčem KWC Professional, kapacita zásobníku 300 - 400 kusů papíru podle typu skladu, dávkovač vhodný na tekuté mýdlo a lotion, jakož i na antiseptická mýdla, doplňitelná nádrž na 0,8 l, s plastovou páčkou, objem odpadkového koše cca 23 l, včetně vrutů z ušlechtilé oceli a hmoždinek.

Rozměry 413 x 1148 x 173 mm (š x v x h)

RODX617	2000101219
----------------	------------

Volitelné příslušenství

Držák pytle do odpadkových košů RODX605 a RODX605E, k přišroubování

E-RODX605N	2030022424
-------------------	------------

Spotřební materiál

Tekuté mýdlo, láhev 1 l, 6 lahví v balení.

SO1LP	2030058103
--------------	------------

Tekuté mýdlo, 10 litrů (v kanystru)

SO10L	2000057168
--------------	------------

Skládané papírové ručníky, 225 kusů v balíku, 20 balíčků v balení

FH70P	2030072378
--------------	------------

RODAN Kombinace zásobníku na papírové ručníky, dávkovače mýdla a odpadkového koše k montáži pod omítku

Zásobník na papírové ručníky kombinovaný s dávkovačem mýdla a odpadkovým košem, k montáži pod omítku, chromniklová ocel, povrch hedvábně matný, tloušťka materiálu 0,8 mm, zámková vložka s univerzálním klíčem KWC Professional, kapacita zásobníku 300 - 400 kusů papíru podle typu skladu, dávkovač vhodný na tekuté mýdlo a lotion, jakož i na antiseptická mýdla, doplňitelná nádrž na 0,8 l, s plastovou páčkou, objem odpadkového koše cca 23 l, včetně vrutů z ušlechtilé oceli a hmoždinek.

Rozměry 408 x 1145 x 169 mm (š x v x h)

RODX617E	2000101220
-----------------	------------

Volitelné příslušenství

Držák pytle do odpadkových košů RODX605 a RODX605E, k přišroubování

E-RODX605N	2030022424
-------------------	------------

Spotřební materiál

Tekuté mýdlo, láhev 1 l, 6 lahví v balení.

SO1LP	2030058103
--------------	------------

Tekuté mýdlo, 10 litrů (v kanystru)

SO10L	2000057168
--------------	------------

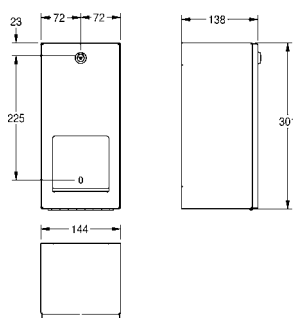
Skládané papírové ručníky, 225 kusů v balíku, 20 balíčků v balení

FH70P	2030072378
--------------	------------



RODAN Odpadkové koše, držák toaletního papíru, držáky na WC štětku

Typ Číslo položky

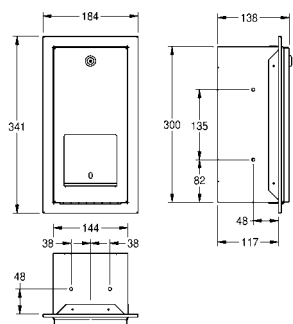


RODAN Zásobník na dvě role toaletního papíru, s vřetenovým systémem k montáži na omítku

Zásobník na dvě role toaletního papíru, s vřetenovým systémem, k montáži na omítku, chromniklová ocel, povrch hedvábně matný, tloušťka materiálu 0,8 mm, čelní strana se zaoblenými hranami, zámková vložka s univerzálním klíčem KWC Professional, na dvě role papíru o průměru max. 120 mm, skrytá rezervní role se automaticky uvolní po spotřebování první role, včetně vrtů z ušlechtilé oceli a hmoždinek.

Rozměry 144 x 301 x 138 mm (š x v x h)

RODX672 2000090072

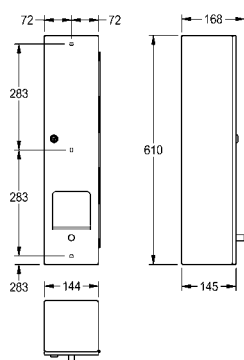


RODAN Zásobník na dvě role toaletního papíru, s vřetenovým systémem k montáži pod omítku

Zásobník na dvě role toaletního papíru, s vřetenovým systémem, k montáži pod omítku, chromniklová ocel, povrch hedvábně matný, tloušťka materiálu 0,8 mm, čelní strana se zaoblenými hranami, zámková vložka s univerzálním klíčem KWC Professional, na dvě role papíru o průměru max. 120 mm, skrytá rezervní role se automaticky uvolní po spotřebování první role, včetně vrtů z ušlechtilé oceli a hmoždinek.

Rozměry 184 x 341 x 138 mm (š x v x h)

RODX672E 2000090073

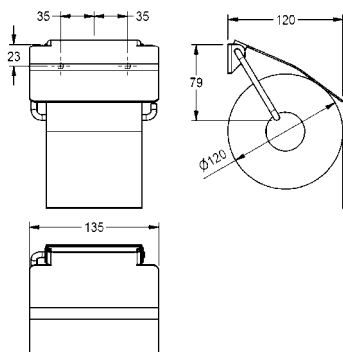


RODAN Zásobník toaletního papíru k montáži na omítku

Zásobník na 4 role toaletního papíru k montáži na omítku, chromniklová ocel, povrch hedvábně matný, tloušťka materiálu 0,8 mm, na čtyři role papíru o průměru max. 120 mm, s vřetenovým systémem, zámková vložka s univerzálním klíčem KWC Professional, včetně vrtů z ušlechtilé oceli a hmoždinek.

Rozměry 144 x 610 x 145 mm (š x v x h)

RODX674B 2030002104



RODAN Držák toaletního papíru k montáži na omítku

Držák toaletního papíru k montáži na omítku, chromniklová ocel, povrch hedvábně matný, tloušťka materiálu 0,8 mm, se sklápěcími víky, na jednu roli o průměru max. 130 mm, včetně vrtů z ušlechtilé oceli a hmoždinek.

Rozměry 135 x 130 x 25 mm (š x v x h)

RODX678 2030013026

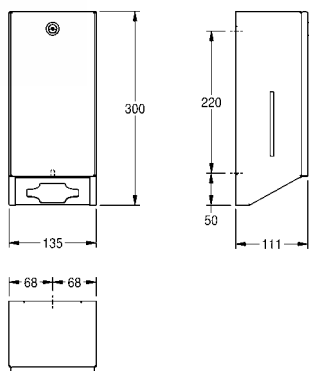
Typ

Číslo položky


NEW
RODAN Zásobník toaletního papíru – jednotlivé listy

RODAN Zásobník toaletního papíru k montáži na omítku, chromniklová ocel, povrch hedvábně matný, tloušťka materiálu 0,8 mm, čelní strana se zaoblenými hranami, zámková vložka s univerzálním klíčem, postranní průzory, kapacita 450–500 kusů toaletního papíru podle typu skladu, včetně vrtů z ušlechtilé oceli a hmoždinek.

Rozměry 135 x 300 x 111 mm (š x v x h)

RODX677 2030066921

RODAN Zásobník hygienických sáčků

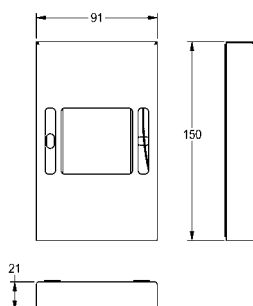
Zásobník hygienických sáčků k montáži na omítku, chromniklová ocel, povrch hedvábně matný, tloušťka materiálu 0,8 mm, svorka vně zásobníku k přidržení sáčků, otvor k odebrání zepředu, montáž pomocí připevněné lepicí pásky nebo přibalených vrtů z ušlechtilé oceli a hmoždinek, včetně ubrusku k očištění plochy na přilepení.

Rozměry 91 x 150 x 21 mm (š x v x h)

RODX191 2000101218

Spotřební materiál

Hygienické sáčky do zásobníku hygienických sáčků HBD191/RODX191, 30 kusů v krabici, 50 krabic v balení.

HBD191BP 2030058764

RODAN Držák na WC štětku

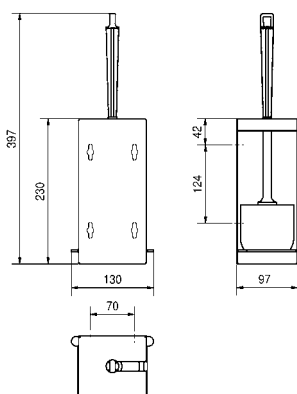
Držák na WC štětku k montáži na omítku, chromniklová ocel, povrch hedvábně matný, tloušťka materiálu 0,8 mm, uzavřená čelní strana se zaoblenými hranami, otvor k zavěšení štětky podle montáže zleva nebo zprava, bílá nylonová štětka s čističem okrajů, vyjímatelná plastová odkapávací miska, včetně vrtů z ušlechtilé oceli a hmoždinek.

Rozměry 107 x 230 x 97 mm (š x v x h)

RODX687 2000100000

Volitelné příslušenství

WC štětka pro sadu BS686, RODX687 a STRX687, černý nylon, rukojeť z ušlechtilé oceli

E-STRX687 2000100020


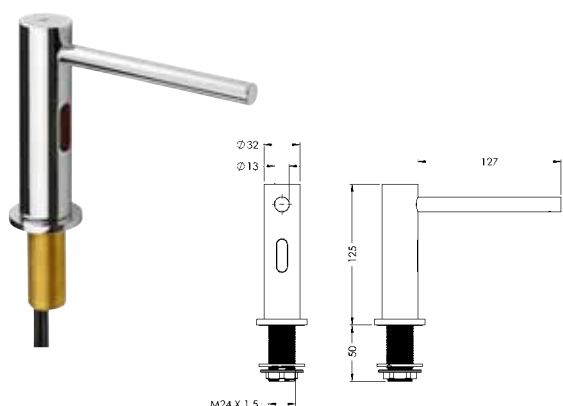


Funkční, stabilní a hygienické doplňky z ušlechtilé oceli nabízejí profesionálům vhodná řešení pro utváření umýváren a toalet. Se sanitárním vybavením od společnosti KWC Professional se podaří vytvořit sanitární zařízení, které se snadno čistí.

Dávkořač mýdla, odpadkové koše



Typ Číslo položky



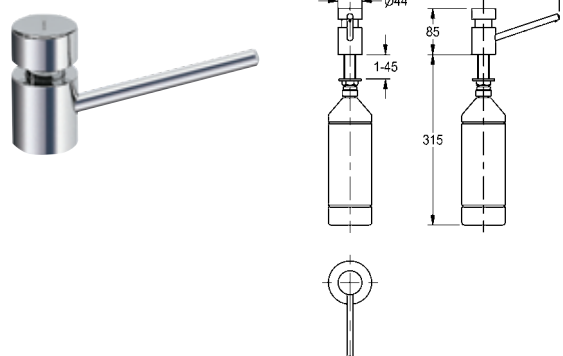
Elektronický dávkovač mýdla k montáži na umyvadlo

Elektronický dávkovač mýdla k montáži na umyvadlo, s optoelektronickým řízením, pro připojení k příslušnému zařízení s instalací před stěnu. Se zásobníkem na tekuté mýdlo, elektrickým napájením a čerpací jednotkou s možností nastavení 4 různých množství mýdla při každé aktivaci senzoru. Senzor v celokovovém těleše, leštěná chromovaná mosaz. S připojením k síti pomocí síťového zdroje 230 V AC včetně volitelné možnosti připojení záložní baterie pro případný výpadek napájení, nebo nezávisle na síti s externí baterií 6 V DC (4 x AA, není součástí dodávky).

SD99-010 2030039038

povrch kartáčovaný niki

SD99-013 2030054678



Zápustný dávkovač mýdla

Dávkořač mýdla k montáži na desku o max. tloušťce 45 mm, leštěná chromovaná mosaz, montážní otvor průměr 22 mm, závit G 1/2 B, výška tělesa 85 mm, pevný vývod s délkou 140 mm, vhodný na tekuté mýdlo a lotion, doplnitelná láhev na 1 l s membránou k vyrovnávání tlaku, plnění shora.

Rozměry 44 x 400 x 162 mm (š x v x h)

SD80 2000056721

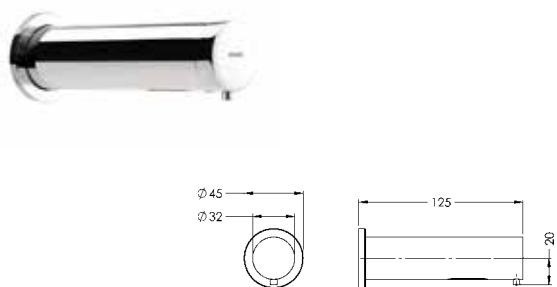
Spotřební materiál

Tekuté mýdlo, láhev 1 l, 6 lahví v balení.

SO1LP 2030058103

Tekuté mýdlo, 10 litrů (v kanystru)

SO10L 2000057168



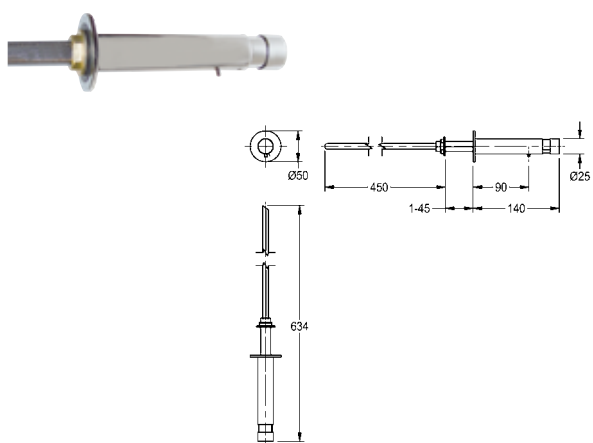
Elektronický dávkovač mýdla k montáži na stěnu

Elektronický dávkovač mýdla k montáži za stěnu, s optoelektronickým řízením, pro připojení k příslušnému zařízení s instalací před nebo za stěnu. Se zásobníkem na tekuté mýdlo, elektrickým napájením a čerpací jednotkou s možností nastavení 4 různých množství mýdla při každé aktivaci senzoru. Senzor v celokovovém těleše, leštěná chromovaná mosaz. S připojením k síti pomocí síťového zdroje 230 V AC včetně volitelné možnosti připojení záložní baterie pro případný výpadek napájení, nebo nezávisle na síti s externí baterií 6 V DC (4 x AA, není součástí dodávky).

SD99-009 2030039032

povrch kartáčovaný niki

SD99-012 2030054679



Dávkořač mýdla k montáži na stěnu

Dávkořač mýdla k montáži na omítku, leštěná chromovaná mosaz, doplňování z technické místnosti za zdí, montážní otvor o průměru 18 mm, závit G 3/8 B, vhodný na tekuté mýdlo a a lotion, bez nádrže na mýdlo (lze připojit přímo na kanystr s mýdlem).

SD110 2000102699

Spotřební materiál

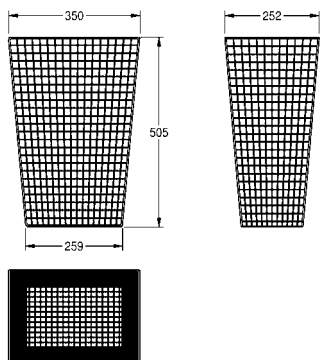
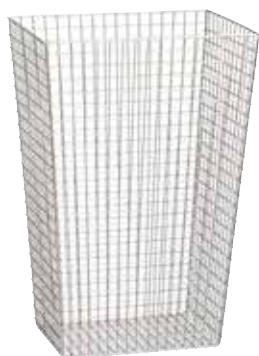
Tekuté mýdlo, láhev 1 l, 6 lahví v balení.

SO1LP 2030058103

Tekuté mýdlo, 10 litrů (v kanystru)

SO10L 2000057168

Typ	Číslo položky
-----	---------------



Koš na papír

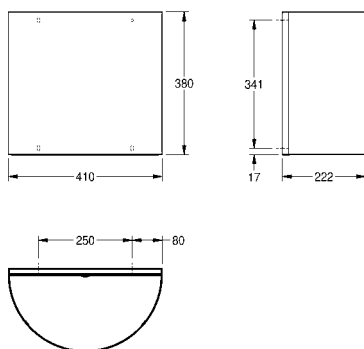
Odpadkový koš, volně stojící nebo k montáži na stěnu, chromniklová ocel, tloušťka drátu 2 mm, obdélníkový děrovaný plášť, objem 31 litrů, včetně závěsných háků a upevňovacího materiálu.

Rozměry 350 x 505 x 252 mm (š x v x h)

CHRX608 2000057138

Objem 61 litrů, rozměry 440 x 628 x 315 mm (š x v x h)

CHRX607 2000057137

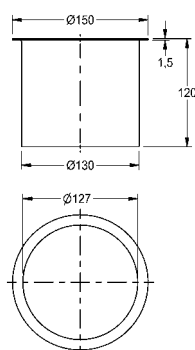


Odpadkový koš

Odpadkový koš, k montáži na omítku, chromniklová ocel, viditelné plochy kartáčované, tloušťka materiálu 1,2 mm, půlkulatý děrovaný plášť, zámková vložka s univerzálním klíčem KWC Professional, objem cca 22 l, včetně upevňovacího materiálu.

Rozměry 410 x 380 x 222 mm (š x v x h)

BS610 2000056825



Hrdlo na vhazování odpadků

Hrdlo na vhazování odpadků k instalaci do desky, chromniklová ocel, povrch hedvábně matný, s lemovaným okrajem, vnitřní průměr otvoru 127 mm, bez nádoby na odpad.

Rozměry 150 x 120 mm (p x v)

E-BS602E 2000101106

Miska na mýdlo, odkládací polička, věšák

Typ	Číslo položky
-----	---------------

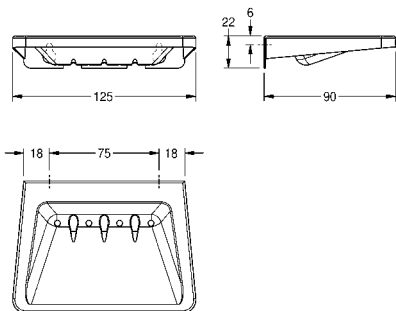


Miska na mýdlo

Miska na mýdlo, k montáži na omítku, chromniklová ocel, povrch hedvábně matný, tloušťka materiálu 1,0 mm, miska vyrobená hlubokým tažením, včetně vrutů z ušlechtilé oceli a hmoždinek.

Rozměry 125 x 22 x 90 mm (š x v x h)

BS646	2000056910
--------------	------------

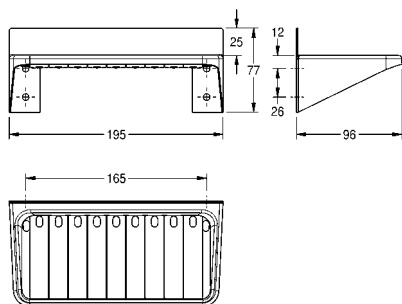


Odkládací miska

Odkládací miska, k montáži na omítku, chromniklová ocel, povrch hedvábně matný, tloušťka materiálu 0,8 mm, s odtokovými otvory, včetně vrutů z ušlechtilé oceli a hmoždinek.

Rozměry 195 x 77 x 96 mm (š x v x h)

BS648	2000057041
--------------	------------

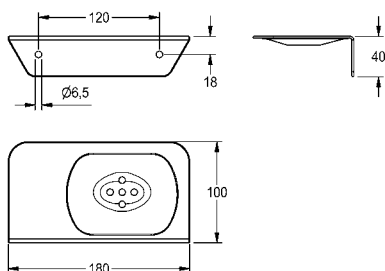


Odkládací polička na mýdlo a sprchový gel

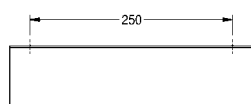
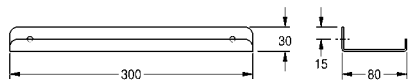
Odkládací polička na mýdlo a sprchový gel k montáži na omítku, chromniklová ocel, povrch hedvábně matný, tloušťka materiálu 2 mm, miska s odtokovými otvory vyrobená hlubokým tažením, boční odkládací plocha, zaoblené hrany, včetně vrutů z ušlechtilé oceli a hmoždinek.

Rozměry 180 x 40 x 100 mm (š x v x h)

CHRX644	2000100804
----------------	------------



Typ	Číslo položky
-----	---------------



HEAVY DUTY Polička

Polička k montáži na stěnu, chromniklová ocel, tloušťka materiálu 2 mm, povrch hedvábně matný, zaoblené hrany, se zvýšeným předním okrajem, včetně včetně upevňovacího materiálu.

Rozměry 300 x 30 x 80 mm (š x v x h)

AL300HD 2000056718

Šířka 500 mm

TA500HD 2000102702

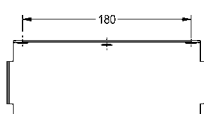
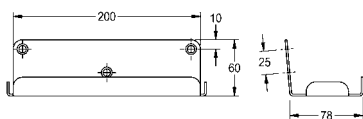
Šířka Délka 600 mm

TA600HD 2000090054

Volitelné příslušenství

Upevňovací systém HD z chromniklové oceli, 2 pojistné šrouby, 2 zátěžové kotvy, 1 klíč = sada

BF22HD 2000101366



HEAVY DUTY Polička

Polička k montáži na stěnu, chromniklová ocel, tloušťka materiálu 2 mm, povrch hedvábně matný, zaoblené hrany, se zvýšeným předním okrajem, včetně upevňovacího materiálu.

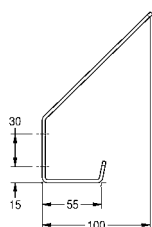
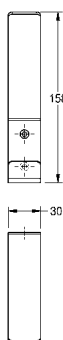
Rozměry 213 x 60 x 80 mm (š x v x h)

HDTX644 2000103076

Volitelné příslušenství

Upevňovací systém HD z chromniklové oceli, 2 pojistné šrouby, 2 zátěžové kotvy, 1 klíč = sada

BF22HD 2000101366

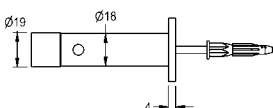
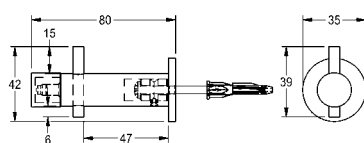


Věšák na oděvy

Věšák k montáži na omítku, chromniklová ocel, povrch hedvábně matný, dva otvory k připevnění, včetně vrtuů a hmoždinek.

Rozměry 30 x 158 x 100 mm (š x v x h)

CHR690 2000057150



Věšák na oděvy s integrovanou zarážkou dveří

Věšák na oděvy s integrovanou zarážkou dveří, nástěnná montáž, chromniklová ocel, povrch hedvábně matný, zarážka z gumy, nástěnná rozeta, včetně upevňovacího materiálu.

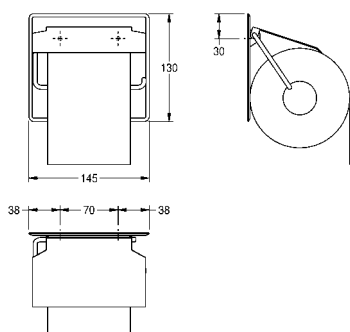
Rozměry 80 x 42 x 39 mm (š x v x h)

FRK10233 2030016320



Držáky toaletního papíru, WC štětka

Typ Číslo položky

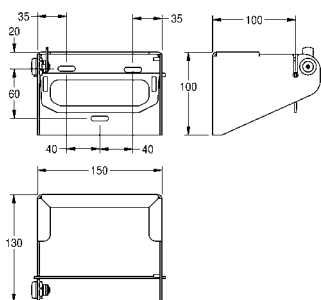


Držák toaletního papíru k montáži na omítku

Držák toaletního papíru k montáži na omítku, chromniklová ocel, povrch hedvábně matný, tloušťka materiálu 0,8 mm, se sklopným víkem, na jednu roli o průměru max. 130 mm, včetně vrtů z ušlechtilé oceli a hmoždinek.

Rozměry 45 x 130 x 25 mm (š x v x h)

BS677 2000057045

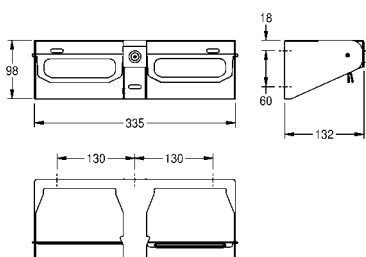


Držák toaletního papíru

Držák toaletního papíru k montáži na omítku, chromniklová ocel, povrch hedvábně matný, tloušťka materiálu 2 mm, zámková vložka s univerzálním klíčem KWC Professional, s kovovým vřetenem chráněným proti odcizení, na jednu roli o průměru max. 140 mm, spotřeba papíru řízená zarážkou vřetena, včetně vrtů z ušlechtilé oceli a hmoždinek.

Rozměry 150 x 100 x 130 mm (š x v x h)

CHR675 2000057143

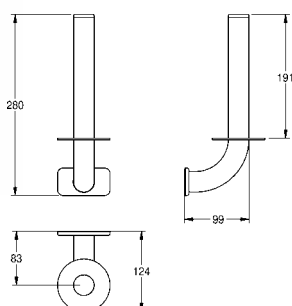


Držák na dvě role toaletního papíru

Držák na dvě role toaletního papíru k montáži na omítku, chromniklová ocel, povrch hedvábně matný, tloušťka materiálu 2 mm, zámková vložka s univerzálním klíčem KWC Professional, kovová vřetena chráněná proti odcizení, na dvě role o průměru max. 140 mm, spotřeba papíru řízená zarážkou vřetena, včetně vrtů z ušlechtilé oceli a hmoždinek.

Rozměry 335 x 98 x 132 mm (š x v x h)

CHR676N 2030028851



Držák rezervní role toaletního papíru

Držák rezervní role toaletního papíru k montáži na omítku, chromniklová ocel, povrch hedvábně matný, tloušťka materiálu 1,2 mm, průměr tyče 32 mm, na jednu až dvě role, krycí rozeta z ušlechtilé oceli, včetně vrtů z ušlechtilé oceli a hmoždinek.

Rozměry 81 x 280 x 124 mm (š x v x h)

CHR679 2000057146

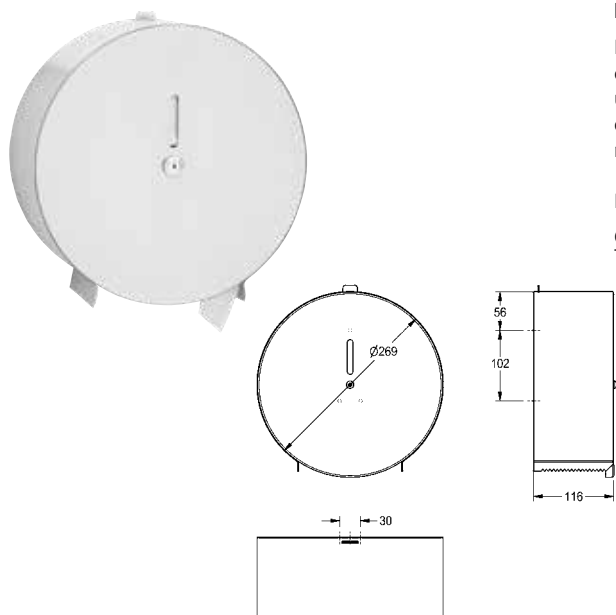
Typ	Číslo položky
-----	---------------

Držák na velkou roli toaletního papíru

Držák na velkou roli toaletního papíru k montáži na omítku, chromniklová ocel, povrch hedvábně matný, tloušťka materiálu 0,8 mm, zámková vložka s univerzálním klíčem KWC Professional, uzavřený kulatý plášť s průzorem, dvě ozubené hrany na odtrhávání papíru, na jednu roli papíru o průměru max. 260 mm, včetně vrutů z ušlechtilé oceli a hmoždinek.

Rozměry 269 x 269 x 116 mm (š x v x h)

CHRX669	2000060983
----------------	------------

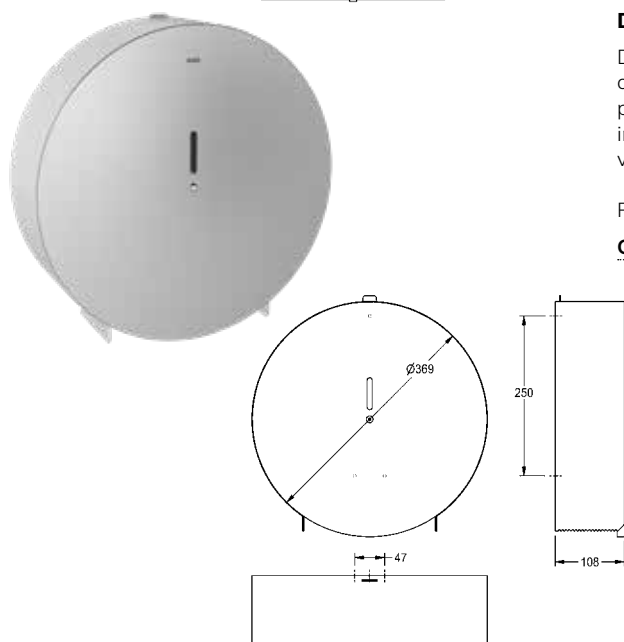


Držák na velkou roli toaletního papíru

Držák na velkou roli toaletního papíru k montáži na omítku, chromniklová ocel, povrch hedvábně matný, tloušťka materiálu 0,9 mm, uzavřený kulatý plášť s průzorem, dvě ozubené hrany na odtrhávání papíru, uzamykatelný inbusovým šroubem, na jednu roli papíru o průměru max. 350 mm, včetně vrutů z ušlechtilé oceli, hmoždinek a inbusového klíče.

Rozměry 369 x 369 x 108 mm (š x v x h)

CHRX670	2000057141
----------------	------------



Držák na WC štětku

Držák na WC štětku k montáži na omítku, chromniklová ocel, povrch hedvábně matný, tloušťka materiálu 0,9 mm, bílá nylonová štětka s čistícím okrajem zavěšená v držáku, integrovaná odkapávací miska, včetně vrutů z ušlechtilé oceli a hmoždinek.

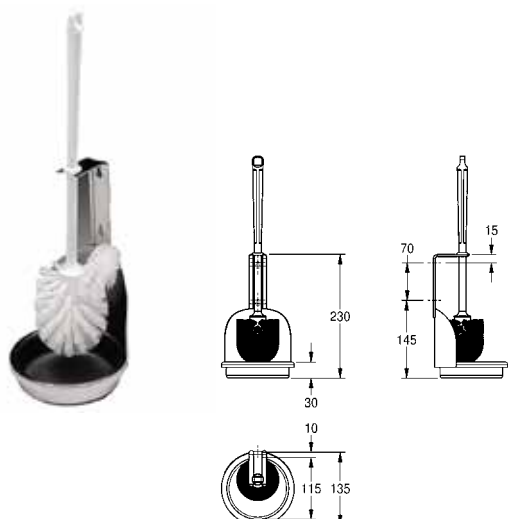
Rozměry 135 x 235 x 135 mm (š x v x h)

BS686	2000057078
--------------	------------

Volitelné příslušenství

WC štětka pro sadu BS686, RODX687 a STRX687, černý nylon, rukojet z ušlechtilé oceli

E-STRX687	2000100020
------------------	------------





Zrcadla, přebalovací pulty

Typ	Číslo položky
-----	---------------



Zrcadlo

Zrcadlo k montáži na omítku, chromniklová ocel leštěná do vysokého lesku, tloušťka materiálu 1 mm, čtyři viditelné otvory k upevnění, včetně vrutů z ušlechtilé oceli a hmoždinek.

Rozměry 400 x 300 x 1 mm (š x v x h)

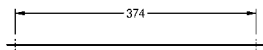
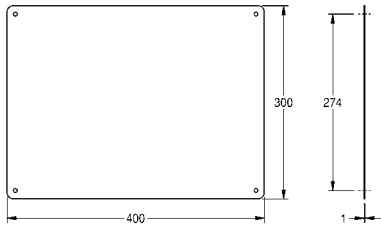
CHRH401 2000056953

Rozměry 500 x 400 x 1 mm (š x v x h)

CHRH501 2000056955

Rozměry 600 x 500 x 1 mm (š x v x h)

CHRH601 2000056956

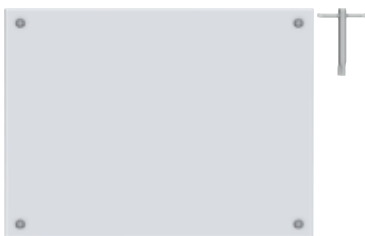
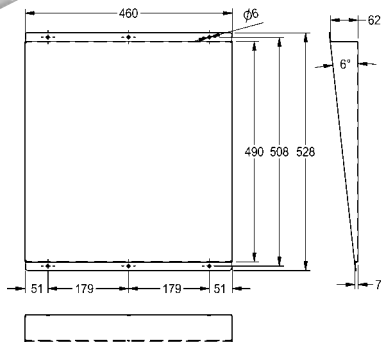


Zrcadlo

Zrcadlo k nástěnné montáži, chromniklová ocel, leštěné do vysokého lesku, tloušťka materiálu 1 mm, zrcadlo se sklonem k uživateli, šest viditelných otvorů k upevnění, včetně vrutů z ušlechtilé oceli a hmoždinek.

Rozměry 460 x 531 x 62 mm (š x v x h)

M501HD 2000103195



Zrcadlo

Zrcadlo k montáži na omítku, chromniklová ocel, leštěné do vysokého lesku, tloušťka materiálu 1 mm, obvodové ohranění, s podkladovou deskou z umělé hmoty, upevnění zamezující odcizení, včetně upevňovacího materiálu.

Rozměry 490 x 390 x 7 mm (š x v x h)

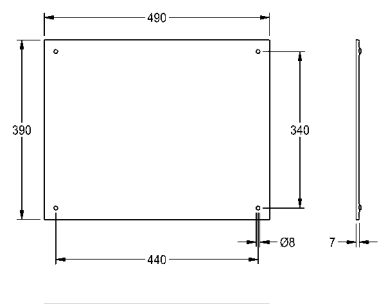
HDTX0010 2030019878

Rozměry 590 x 390 x 7 mm (š x v x h)

HDTX0011 2030019884

Rozměry 590 x 490 x 7 mm (š x v x h)

HDTX0012 2030019886



Typ	Číslo položky
-----	---------------



CAMBRINO přebalovací pult horizontální

CAMBRINO přebalovací pult horizontální k montáži na stěnu, z polypropylenu s antibakteriální ochranou Biocote®, barva bílá, sklopný, s integrovaným tlumičem pro bezpečné otevírání a zavírání, nylonový bezpečnostní pás a háky na obou stranách, uzamykatelný zásobník na jednorázové papírové podložky se skladem Interfold o max. šířce 260 mm. Certifikovaný podle EN 12221-1 a EN 12221-2. Včetně upevňovacího materiálu a 80 kusů jednorázových papírových podložek.

Rozměry zavřený 860 x 565 x 100 mm (š x v x h)
Rozměry otevřený 860 x 480 x 570 mm (š x v x h)

CAMB10HP 2030057691

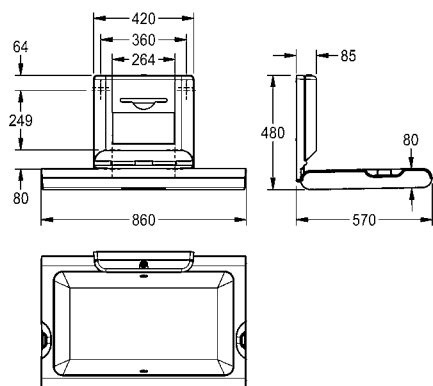
s přední deskou z ušlechtilé oceli

CAMB11HS 2030057693

Spotřební materiál

Jednorázové papírové podložky skládané, 80 kusů v balíku, 25 balíčků v balení.

ECAMB001 2030057745



CAMBRINO přebalovací pult vertikální

CAMBRINO přebalovací pult vertikální k montáži na stěnu, z polypropylenu s antibakteriální ochranou Biocote®, barva bílá, sklopný, s integrovaným tlumičem pro bezpečné otevírání a zavírání, nylonový bezpečnostní pás a háky na obou stranách, uzamykatelný zásobník na jednorázové papírové podložky se skladem Interfold o max. šířce 260 mm. Certifikovaný podle EN 12221-1 a EN 12221-2. Včetně upevňovacího materiálu a 80 kusů jednorázových papírových podložek.

Rozměry zavřený 550 x 890 x 100 mm (š x v x h)
Rozměry otevřený 550 x 480 x 890 mm (š x v x h)

CAMB20VP 2030057694

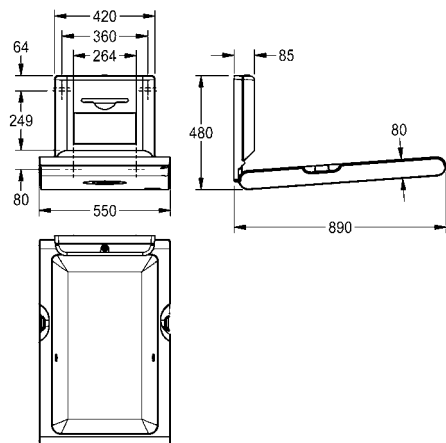
s přední deskou z ušlechtilé oceli

CAMB22VS 2030057695

Spotřební materiál

Jednorázové papírové podložky skládané, 80 kusů v balíku, 25 balíčků v balení.

ECAMB001 2030057745





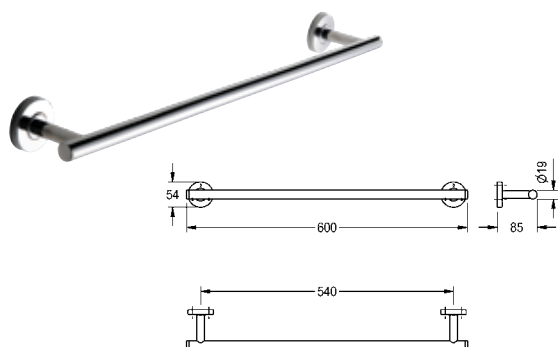


Accessoires MEDIUS I FIRMUS I CUBUS

Příslušenství smysluplně doplňuje každou koupelnu. Sortiment doplňků KWC Professional z ušlechtilé oceli 1.4301 leštěné do vysokého lesku pomáhá dotvářet perfektně sladěnou koupelnu. Každé ze tří řad sloužil jiný styl jako předloha. Klasické tvary řady MEDIUS, minimalistické produkty FIRMUS a nápadně tvarované doplňky CUBUS umožňují různé uspořádání a lze je integrovat téměř do jakéhokoliv designového konceptu.



Typ	Číslo položky
-----	---------------

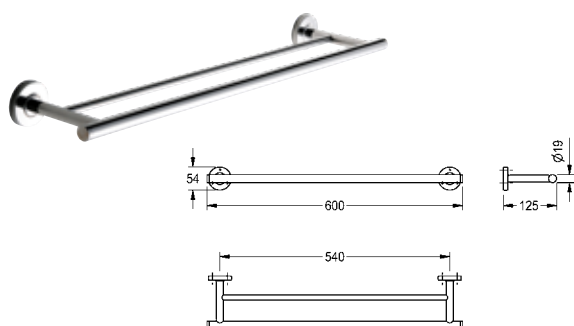


MEDIUS Držák na ručník

Držák na ručník k montáži na omítku, ušlechtilá ocel, povrch leštěný do vysokého lesku, kulaté rozety z ušlechtilé oceli ke skryté montáži, včetně vrtů z ušlechtilé oceli a hmoždinek.

Rozměry 600 x 85 x 54 mm (š x v x h)

MEDX001HP	2000106243
------------------	------------

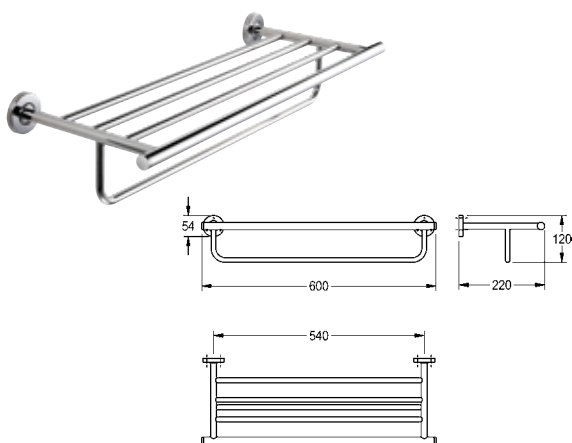


MEDIUS Dvojitý držák na ručníky

Dvojitý držák na ručníky k montáži na omítku, ušlechtilá ocel, povrch leštěný do vysokého lesku, kulaté rozety z ušlechtilé oceli ke skryté montáži, včetně vrtů z ušlechtilé oceli a hmoždinek.

Rozměry 600 x 125 x 54 mm (š x v x h)

MEDX002HP	2000106245
------------------	------------

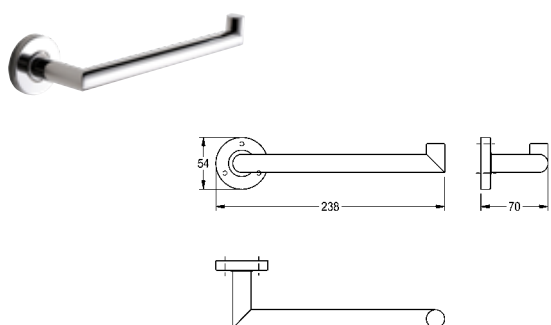


MEDIUS Dvojitý držák na ručníky v kombinaci s poličkou

Dvojitý držák na ručníky v kombinaci s poličkou k montáži na omítku, ušlechtilá ocel, povrch leštěný do vysokého lesku, kulaté rozety z ušlechtilé oceli ke skryté montáži, včetně vrtů z ušlechtilé oceli a hmoždinek.

Rozměry 600 x 220 x 120 mm (š x v x h)

MEDX012HP	2000106257
------------------	------------



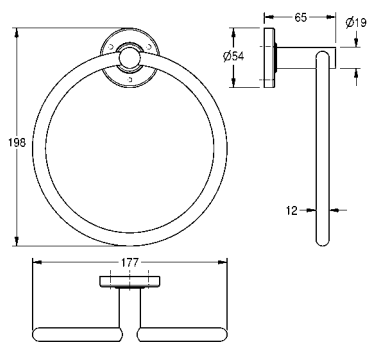
MEDIUS Jednoramenný držák na ručník

Jednoramenný držák na ručník k montáži na omítku, ušlechtilá ocel, povrch leštěný do vysokého lesku, kulatá rozeta z ušlechtilé oceli ke skryté montáži, včetně vrtů z ušlechtilé oceli a hmoždinek.

Rozměry 238 x 70 x 54 mm (š x v x h)

MEDX004HP	2000106247
------------------	------------

Typ	Číslo položky
-----	---------------

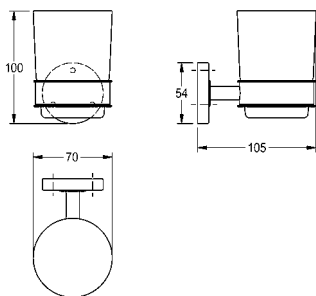


MEDIUS Kruhový držák na ručník

Kruhový držák na ručník k montáži na omítku, ušlechtilá ocel, povrch leštěný do vysokého lesku, kulatá rozeta z ušlechtilé oceli ke skryté montáži, včetně vrtů z ušlechtilé oceli a hmoždinek.

Rozměry 177 x 65 x 198 mm (š x v x h)

MEDX104HP 2000106385

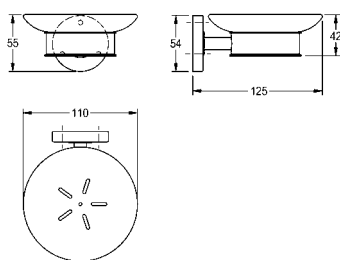


MEDIUS Držák na skleničku

Držák na skleničku k montáži na omítku, ušlechtilá ocel, povrch leštěný do vysokého lesku, sklenička, kulatá rozeta z ušlechtilé oceli ke skryté montáži, včetně vrtů z ušlechtilé oceli a hmoždinek.

Rozměry 70 x 105 x 100 mm (š x v x h)

MEDX006HP 2000106251

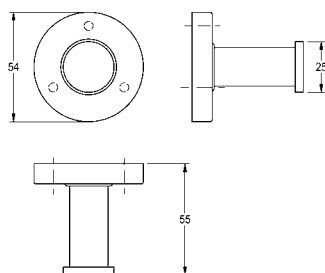


MEDIUS Mýdelník

Mýdelník k montáži na omítku, ušlechtilá ocel, povrch leštěný do vysokého lesku, skleněná miska, kulatá rozeta z ušlechtilé oceli ke skryté montáži, včetně vrtů z ušlechtilé oceli a hmoždinek.

Rozměry 110 x 125 x 55 mm (š x v x h)

MEDX007HP 2000106253



MEDIUS Háček na oděvy

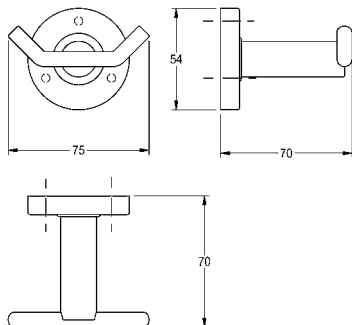
Háček na oděvy k montáži na omítku, ušlechtilá ocel, povrch leštěný do vysokého lesku, kulatá rozeta z ušlechtilé oceli ke skryté montáži, včetně vrtů z ušlechtilé oceli a hmoždinek.

Rozměry 54 x 55 x 54 mm (š x v x h)

MEDX010HP 2000106255

MEDIUS, FIRMUS Doplnky

Typ	Číslo položky
-----	---------------

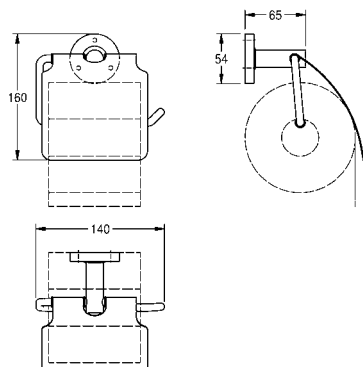


MEDIUS Dvojitý háček na oděvy

Dvojitý háček na oděvy k montáži na omítku, ušlechtilá ocel, povrch leštěný do vysokého lesku, kulatá rozeta z ušlechtilé oceli ke skryté montáži, včetně vrtů z ušlechtilé oceli a hmoždinek.

Rozměry 75 x 70 x 54 mm (š x v x h)

MEDX0110HP 2000106261

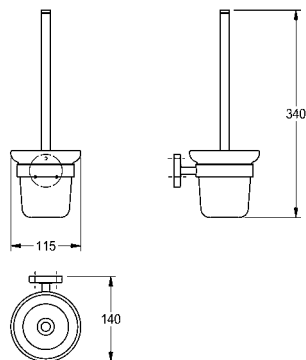


MEDIUS Držák toaletního papíru

Držák toaletního papíru k montáži na omítku, ušlechtilá ocel, povrch leštěný do vysokého lesku, na jednu roli s max. 130 mm (p), sklopné víko, kulatá rozeta z ušlechtilé oceli ke skryté montáži, včetně vrtů z ušlechtilé oceli a hmoždinek.

Rozměry 140 x 65 x 160 mm (š x v x h)

MEDX111HP 2000106263

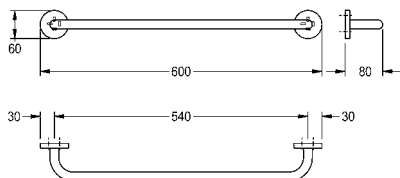


MEDIUS Držák na WC štětku

Držák na WC štětku k montáži na omítku, rukojeť z ušlechtilé oceli s nylonovým kartáčem, povrch leštěný do vysokého lesku, skleněná nádoba, kulatá rozeta z ušlechtilé oceli ke skryté montáži, včetně vrtů z ušlechtilé oceli a hmoždinek.

Rozměry 115 x 140 x 340 mm (š x v x h)

MEDX005HP 2000106249



Typ

Číslo položky

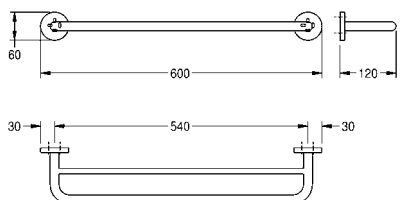
FIRMUS Držák na ručník

Držák na ručník k montáži na omítku, ušlechtilá ocel, povrch leštěný do vysokého lesku, kulaté rozety z ušlechtilé oceli ke skryté montáži, včetně vrtů z ušlechtilé oceli a hmoždinek.

Rozměry 600 x 80 x 60 mm (š x v x h)

FIRX001HP

2000106265

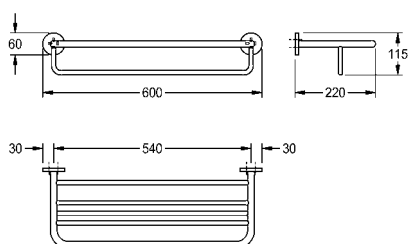

FIRMUS Dvojitý držák na ručníky

Dvojitý držák na ručníky k montáži na omítku, ušlechtilá ocel, povrch leštěný do vysokého lesku, kulaté rozety z ušlechtilé oceli ke skryté montáži, včetně vrtů z ušlechtilé oceli a hmoždinek.

Rozměry 600 x 200 x 60 mm (š x v x h)

FIRX002HP

2000106267

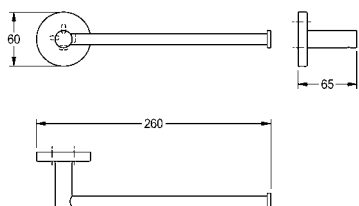

FIRMUS Dvojitý držák na ručníky v kombinaci s poličkou

Dvojitý držák na ručníky v kombinaci s poličkou k montáži na omítku, ušlechtilá ocel, povrch leštěný do vysokého lesku, kulaté rozety z ušlechtilé oceli ke skryté montáži, včetně vrtů z ušlechtilé oceli a hmoždinek.

Rozměry 600 x 220 x 115 mm (š x v x h)

FIRX012HP

2000106281


FIRMUS Jednoramenný držák na ručník

Jednoramenný držák na ručník k montáži na omítku, ušlechtilá ocel, povrch leštěný do vysokého lesku, kulatá rozeta z ušlechtilé oceli ke skryté montáži, včetně vrtů z ušlechtilé oceli a hmoždinek.

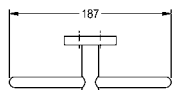
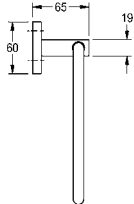
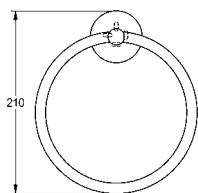
Rozměry 260 x 65 x 60 mm (š x v x h)

FIRX004HP

2000106271



Typ Číslo položky

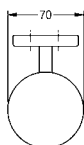
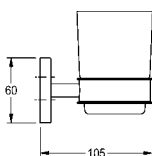
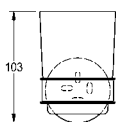


FIRMUS Kruhový držák na ručník

Kruhový držák na ručník k montáži na omítku, ušlechtilá ocel, povrch leštěný do vysokého lesku, kulatá rozeta z ušlechtilé oceli ke skryté montáži, včetně vrtů z ušlechtilé oceli a hmoždinek.

Rozměry 187 x 65 x 210 mm (š x v x h)

FIRX104HP 2000106283

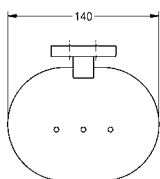
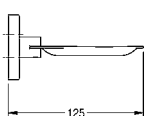
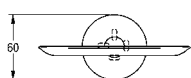


FIRMUS Držák na skleničku

Držák na skleničku k montáži na omítku, ušlechtilá ocel, povrch leštěný do vysokého lesku, sklenička, kulatá rozeta z ušlechtilé oceli ke skryté montáži, včetně vrtů z ušlechtilé oceli a hmoždinek.

Rozměry 70 x 105 x 103 mm (š x v x h)

FIRX006HP 2000106275

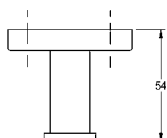
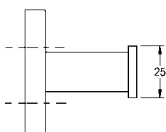
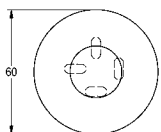


FIRMUS Mýdelník

Mýdelník k montáži na omítku, ušlechtilá ocel, povrch leštěný do vysokého lesku, kulatá rozeta z ušlechtilé oceli ke skryté montáži, včetně vrtů z ušlechtilé oceli a hmoždinek.

Rozměry 140 x 125 x 60 mm (š x v x h)

FIRX107HP 2000106285



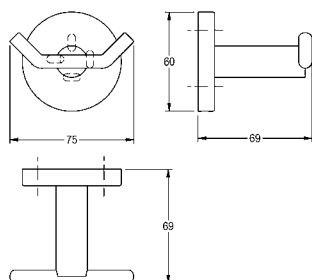
FIRMUS Háček na oděvy

Háček na oděvy k montáži na omítku, ušlechtilá ocel, povrch leštěný do vysokého lesku, kulatá rozeta z ušlechtilé oceli ke skryté montáži, včetně vrtů z ušlechtilé oceli a hmoždinek.

Rozměry 60 x 54 x 60 mm (š x v x h)

FIRX010HP 2000106279

Typ	Číslo položky
-----	---------------

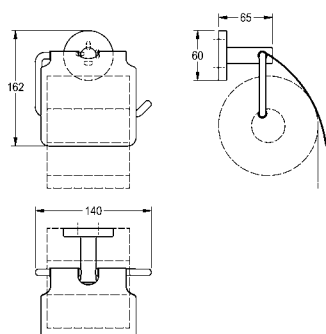


FIRMUS Dvojitý háček na oděvy

Dvojitý háček na oděvy k montáži na omítku, ušlechtilá ocel, povrch leštěný do vysokého lesku, kulatá rozeta z ušlechtilé oceli ke skryté montáži, včetně vrtů z ušlechtilé oceli a hmoždinek.

Rozměry 75 x 69 x 60 mm (š x v x h)

FIRX0110HP 2000106287

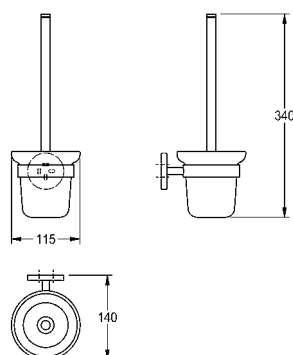


FIRMUS Držák toaletního papíru

Držák toaletního papíru k montáži na omítku, ušlechtilá ocel, povrch leštěný do vysokého lesku, na jednu roli s max. 130 mm (p), sklopné víko, kulatá rozeta z ušlechtilé oceli ke skryté montáži, včetně vrtů z ušlechtilé oceli a hmoždinek.

Rozměry 140 x 65 x 162 mm (š x v x h)

FIRX111HP 2000106289

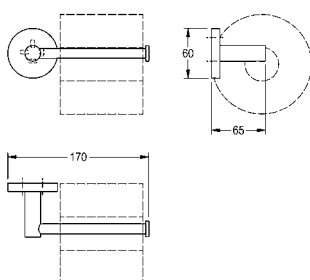


FIRMUS Držák na WC štětku

Držák na WC štětku k montáži na omítku, rukojeť z ušlechtilé oceli s nylonovým kartáčem, povrch leštěný do vysokého lesku, skleněná nádoba, kulatá rozeta z ušlechtilé oceli ke skryté montáži, včetně vrtů z ušlechtilé oceli a hmoždinek.

Rozměry 115 x 140 x 340 mm (š x v x h)

FIRX005HP 2000106273



FIRMUS Držák toaletního papíru

Držák toaletního papíru k montáži na omítku, ušlechtilá ocel, povrch leštěný do vysokého lesku, kulatá rozeta z ušlechtilé oceli ke skryté montáži, včetně vrtů z ušlechtilé oceli a hmoždinek.

Rozměry 170 x 65 x 60 mm (š x v x h)

FIRX211HP 2000106293

CUBUS Doplnky

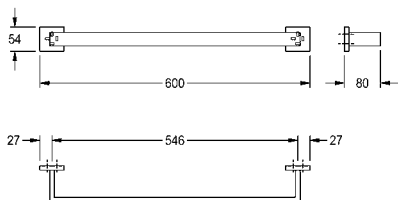
Typ	Číslo položky
-----	---------------

CUBUS Držák na ručník

Držák na ručník k montáži na omítku, ušlechtilá ocel, povrch leštěný do vysokého lesku, hranaté rozety z ušlechtilé oceli ke skryté montáži, včetně vrutů z ušlechtilé oceli a hmoždinek.

Rozměry 600 x 80 x 54 mm (š x v x h)

CUBX001HP	2000106345
------------------	------------

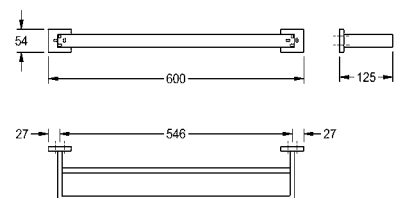


CUBUS Dvojitý držák na ručníky

Dvojitý držák na ručníky k montáži na omítku, ušlechtilá ocel, povrch leštěný do vysokého lesku, hranaté rozety z ušlechtilé oceli ke skryté montáži, včetně vrutů z ušlechtilé oceli a hmoždinek.

Rozměry 600 x 125 x 54 mm (š x v x h)

CUBX002HP	2000106347
------------------	------------

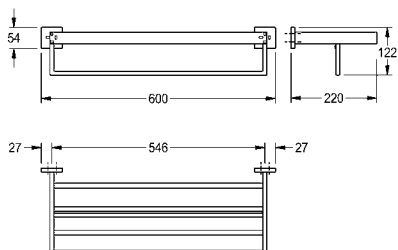
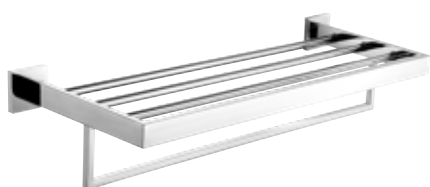


CUBUS Dvojitý držák na ručníky v kombinaci s poličkou

Dvojitý držák na ručníky v kombinaci s poličkou k montáži na omítku, ušlechtilá ocel, povrch leštěný do vysokého lesku, hranaté rozety z ušlechtilé oceli ke skryté montáži, včetně vrutů z ušlechtilé oceli a hmoždinek.

Rozměry 600 x 220 x 122 mm (š x v x h)

CUBX012HP	2000106361
------------------	------------

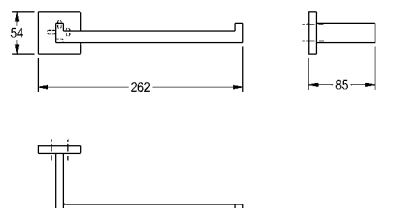


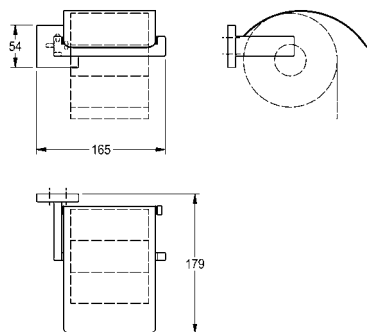
CUBUS Jednoramenný držák na ručník

Jednoramenný držák na ručník k montáži na omítku, ušlechtilá ocel, povrch leštěný do vysokého lesku, hranatá rozeta z ušlechtilé oceli ke skryté montáži, včetně vrutů z ušlechtilé oceli a hmoždinek.

Rozměry 262 x 85 x 54 mm (š x v x h)

CUBX004HP	2000106351
------------------	------------





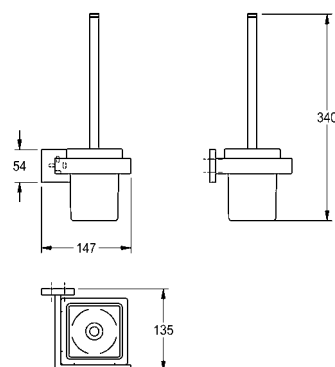
Typ	Číslo položky
-----	---------------

CUBUS Držák toaletního papíru

Držák toaletního papíru k montáži na omítku, ušlechtilá ocel, povrch leštěný do vysokého lesku, na jednu roli s max. 130 mm (p), sklopné víko, hranatá rozeta z ušlechtilé oceli ke skryté montáži, včetně vrutů z ušlechtilé oceli a hmoždinek.

Rozměry 165 x 54 x 179 mm (š x v x h)

CUBX111HP	2000106363
------------------	------------

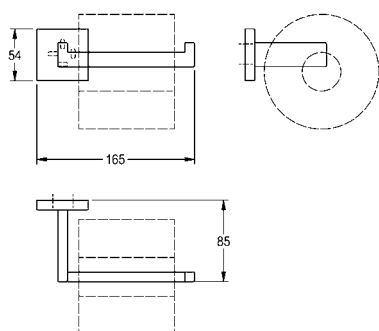


CUBUS Držák na WC štětku

Držák na WC štětku k montáži na omítku, rukojeť z ušlechtilé oceli s nylonovým kartáčem, povrch leštěný do vysokého lesku, hranatá skleněná nádoba, hranatá rozeta z ušlechtilé oceli ke skryté montáži, včetně vrutů z ušlechtilé oceli a hmoždinek.

Rozměry 147 x 135 x 340 mm (š x v x h)

CUBX005HP	2000106353
------------------	------------



CUBUS Držák toaletního papíru

Držák toaletního papíru k montáži na omítku, ušlechtilá ocel, povrch leštěný do vysokého lesku, hranatá rozeta z ušlechtilé oceli ke skryté montáži, včetně vrutů z ušlechtilé oceli a hmoždinek.

Rozměry 165 x 54 x 85 mm (š x v x h)

CUBX211HP	2000106365
------------------	------------

CUBUS Doplnky

Typ	Číslo položky
-----	---------------

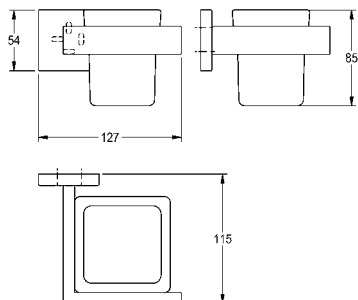


CUBUS Držák na skleničku

Držák na skleničku k montáži na omítku, ušlechtilá ocel, povrch leštěný do vysokého lesku, hranatá sklenička, hranatá rozeta z ušlechtilé oceli ke skryté montáži, včetně vrtů z ušlechtilé oceli a hmoždinek.

Rozměry 127 x 115 x 85 mm (š x v x h)

CUBX006HP 2000106355

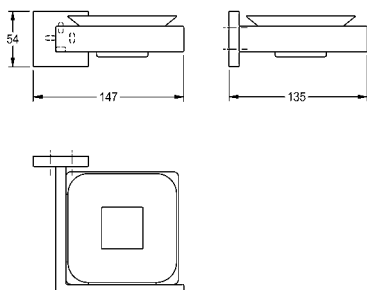


CUBUS Mýdelník

Mýdelník k montáži na omítku, ušlechtilá ocel, povrch leštěný do vysokého lesku, skleněná miska, hranatá rozeta z ušlechtilé oceli ke skryté montáži, včetně vrtů z ušlechtilé oceli a hmoždinek.

Rozměry 147 x 135 x 54 mm (š x v x h)

CUBX007HP 2000106357

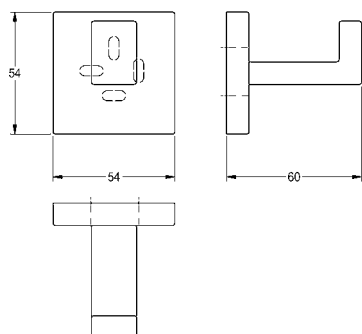


CUBUS Háček na oděvy

Háček na oděvy k montáži na omítku, ušlechtilá ocel, povrch leštěný do vysokého lesku, hranatá rozeta z ušlechtilé oceli ke skryté montáži, včetně vrtů z ušlechtilé oceli a hmoždinek.

Rozměry 54 x 60 x 54 mm (š x v x h)

CUBX010HP 2000106359



Typ	Číslo položky
-----	---------------

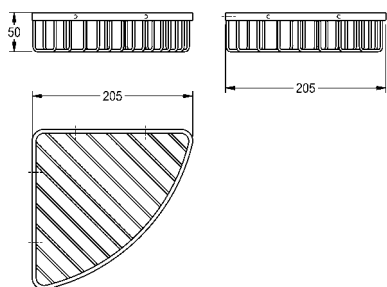


Rohový košík

Rohový košík k montáži na omítku, ušlechtilá ocel, povrch leštěný do vysokého lesku, včetně vrutů z ušlechtilé oceli a hmoždinek.

Rozměry 205 x 50 x 205 mm (š x v x h)

MISX2009HP	2000106380
-------------------	------------

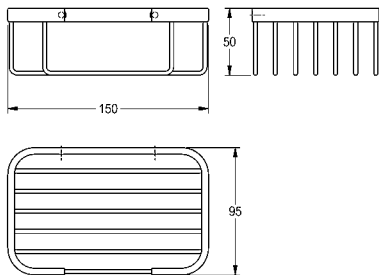


Košík

Košík k montáži na omítku, ušlechtilá ocel, povrch leštěný do vysokého lesku, včetně vrutů z ušlechtilé oceli a hmoždinek.

Rozměry 150 x 50 x 95 mm (š x v x h)

MISX0009HP	2000106381
-------------------	------------







Osoušeče rukou a vysoušeč vlasů

Kompaktní a účinné osoušeče rukou a vysoušeče vlasů si z moderních sanitárních zařízení již nelze odmyslet. Sortiment výrobků zahrnuje modely vhodné k doplňkům řady EXOS., STRATOS a RODAN, jakož i inovativní osoušeč rukou Hands-in a osvědčený vysoušeč vlasů F5. Díky svému výkonu poskytují více komfortu při vysoušení rukou a vlasů po umytí.

EXOS. / STRATOS / RODAN Osoušeče rukou

Typ Číslo položky

INOX PLUS

EXOS. Osoušeč rukou

Osoušeč rukou k montáži na omítku, chromiklová ocel, povrch hedvábně matný s povrchovou úpravou InoxPlus k redukci otisků prstů a lepšími čisticími vlastnostmi (easy to clean), tloušťka materiálu 1,2 mm, s bezdotykovým optoelektronicky řízeným senzorem, nastavitelná teplota teplého vzduchu, dosah senzoru nastavitelný od 10 - 25 cm, ochrana proti trvalému chodu s automatickým vypínáním po 60 sekundách, nastavitelná rychlost vzduchu, kabel a zástrčka nejsou součástí dodávky.



Napájecí napětí 230 V, 50-60 Hz
 Celkový výkon 1000 W
 Ohřev 500 W
 Motor 500 W
 Množství vzduchu 80 m³/h
 Rychlost vzduchu 95-115 m/s
 Rozměry 200 x 325 x 120 mm (š x v x h)

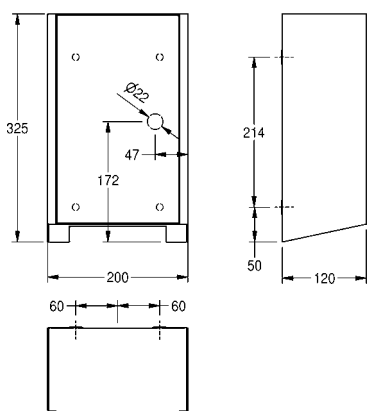
EXOS220X 2030027981

Plášť s povrchovou úpravou InoxPlus, čelní panel z černého tvrzeného bezpečnostního skla

EXOS220B 2030034622

Plášť s povrchovou úpravou InoxPlus, čelní panel z bílého tvrzeného bezpečnostního skla

EXOS220W 2030034660



INOX PLUS

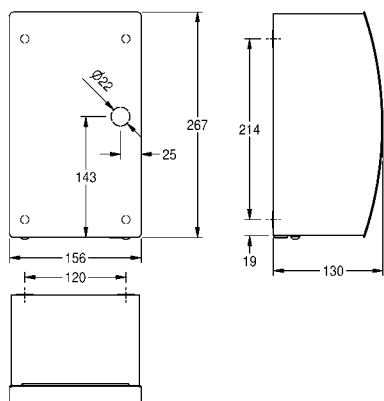
STRATOS Elektronický osoušeč rukou

Bezdotykový teplovzdušný osoušeč rukou k montáži na omítku, chromiklová ocel, povrch hedvábně matný, zaoblená čelní strana s povrchovou úpravou InoxPlus k redukci otisků prstů a lepšími čisticími vlastnostmi (easy to clean), tloušťka materiálu 1,5 mm, infračervený senzor pro bezdotykový provoz, měnitelná teplota vzduchu, dosah senzoru nastavitelný od 10 - 25 cm, ochrana proti trvalému chodu s automatickým vypínáním po 60 sekundách, výrazně zkrácená doba osoušení díky nastavitelné rychlosti proudění vzduchu, kabel a zástrčka nejsou součástí dodávky.



Napájecí napětí 230-240 V, 50-60 Hz
 Celkový výkon 1000 W
 Ohřev 500 W
 Motor 500 W
 Objem vzduchu 80 m³/h
 Rychlost vzduchu 95-115 m/s
 Rozměry 156 x 267 x 130 mm (š x v x h)

STRX220 2030027296



Typ Číslo položky

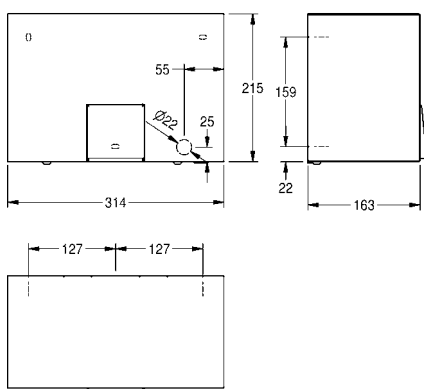


RODX310 Osoušeč rukou

Elektronický teplovzdušný osoušeč rukou k montáži na omítku, chrom-niklová ocel, povrch hedvábně matný, tloušťka materiálu 1,2 mm, s bezdotykovým infračerveným senzorem, dosah senzoru nastavitelný od 10–30 cm, kabel a zástrčka nejsou součástí dodávky.

Napájecí napětí 230 V, 50 Hz
 Celkový výkon 2200 W
 Ohřev 2100 W
 Motor 100 W s 2850 ot/min
 Objem vzduchu 274 m³/h
 Rychlost vzduchu 15,5 m/s
 Rozměry 314 x 215 x 163 mm (š x v x h)

RODX310 2000090055



Osoušeč rukou a vysoušeč vlasů

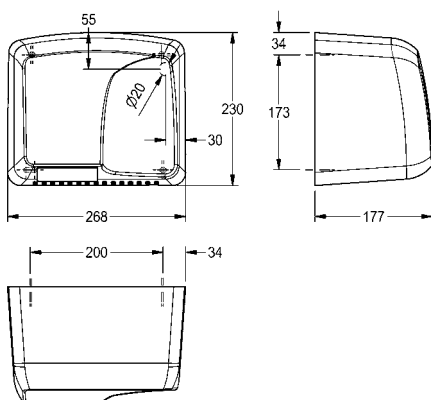


DRYERS Osoušeč rukou

Elektronický teplovzdušný osoušeč rukou k montáži na omítku, s krytem z umělé hmoty, tloušťka materiálu 3 mm, s bezdotykovým infračerveným senzorem, dosah senzoru nastavitelný od 15 - 19 cm, ochrana proti trvalému chodu s automatickým vypínáním po 60 sekundách, kabel a zástrčka nejsou součástí dodávky.

Napájecí napětí 220-240 V, 50-60 Hz
 Celkový výkon 1800 W
 Ohřev 1720 W
 Motor 80 W s 2800 ot/min
 Objem vzduchu 255 m³/h
 Rychlost vzduchu 14,5 m/s
 Rozměry 268 x 230 x 177 mm (š x v x h)

ARTW410 2000056770





Osoušeč rukou Hands-in, vysoušeč vlasů F5

Typ	Číslo položky
-----	---------------



Hands-in osoušeč rukou

Vysokorychlostní osoušeč rukou "Hands-in" k montáži na omítku, z antibakteriálního ABS plastu, barva stříbrná, doba osoušení 7-10 sekund, hygienický díky bezdotykovému optoelektronickému spouštění a integrovanému HEPA filtru, nastavitelná rychlost vzduchu, volitelně teplý nebo studený vzduch, samočinné vypínání po 25 sekundách, nádobka na vodu a odtok lze čistit samostatně, stupeň krytí IPX4. Kabel a zástrčka nejsou součástí dodávky.

Napájecí napětí 220-240 V, 50-60 Hz

Celkový výkon 1250-1650 W

Ohřev 550 W

Hladina hluku 65-69 dB ve vzdálenosti 1 m

Rychlost vzduchu 75-100 m/s Kapacita nádobky na vodu 800 ml

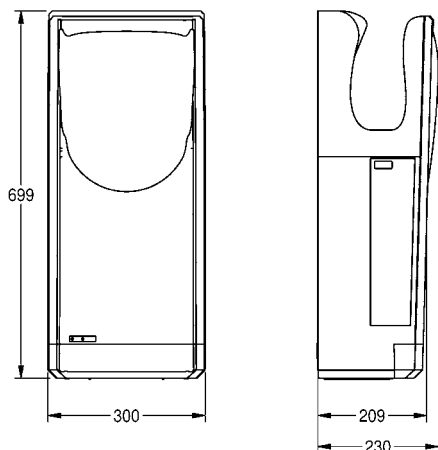
Rozměry 300 x 699 x 230 mm (š x v x h)

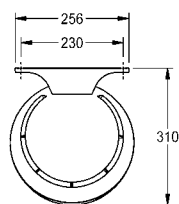
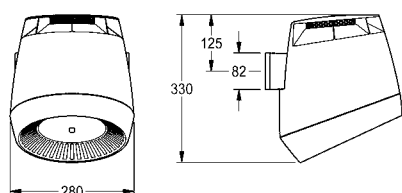
DRYX600	2030069907
----------------	------------

Spotřební materiál

HEPA filtr pro osoušeč rukou Hands-in

EDRYX503	2030037355
-----------------	------------





F5 Helmový vysoušeč vlasů

Helmový vysoušeč vlasů F5 k montáži na stěnu, optoelektronicky řízený pro bezdotykové spuštění, integrovaná ionizační technologie, bezuhlíkový a bezdržbový EC motor. Dosah senzoru a bezpečnostní vypnutí při trvalé reflexi nastavitelné pomocí volitelného obousměrného dálkového ovládání. Z termoplastu, plášť a upevnění barevný odstín světle šedá, **vysoušeč prohlubeň barva bílá**, se 4 výstupy vzduchu pro stejnoměrné proudění teplého vzduchu.

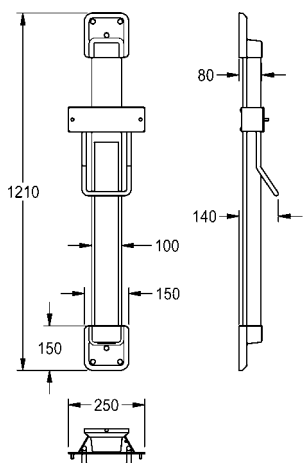
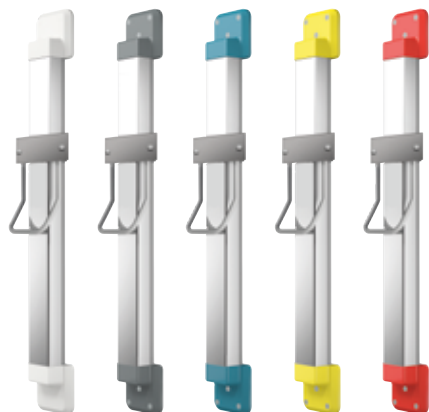
Napájecí napětí 230 V AC, 50/60 Hz
 Celkový výkon 1300 W
 Topný výkon 1200 W
 Stupeň krytí IP23
 Objem vzduchu 190 m³/h = 53 l/s
 Rychlost vzduchu 8 m/s
 Hlučnost 66 db (A)
 Rozměry 280 x 331 x 307 mm (š x v x h)

F5DR2001	2030050305
Vysoušeč prohlubeň barevný odstín čedičová šedá	
F5DR2002	2030052323
Vysoušeč prohlubeň barevný odstín perletová hořcová modř	
F5DR2003	2030052324
Vysoušeč prohlubeň barevný odstín citrónová žlutá	
F5DR2004	2030052327
Vysoušeč prohlubeň barevný odstín signální červená	
F5DR2005	2030052328

Výškově nastavitelný držák pro helmové vysoušeče vlasů F5

Výškově nastavitelný držák pro helmové vysoušeče vlasů F5, k montáži na stěnu, plynule nastavitelný o 600 mm, s pásovou pružinou s konstantní silou, vodící lišta z eloxovaného hliníku, s křišťálovým zrcadlem o tloušťce 4 mm, celoplošně přilepené, skryté vedení kabelu pro zabránění vandalizmu, **barevná kombinace stříbrná/koncové kryty bílá**.

Rozměry 250 x 1200 x 140 mm (š x v x h)



ACDR0001	2030052329
Barevná kombinace stříbrná/koncové kryty čedičová šedá	
ACDR0002	2030052330
Barevná kombinace stříbrná/koncové kryty perletová hořcová modř	
ACDR0003	2030052331
Barevná kombinace stříbrná/koncové kryty citrónová žlutá	
ACDR0004	2030052332
Barevná kombinace stříbrná/koncové kryty signální červená	
ACDR0005	2030052333



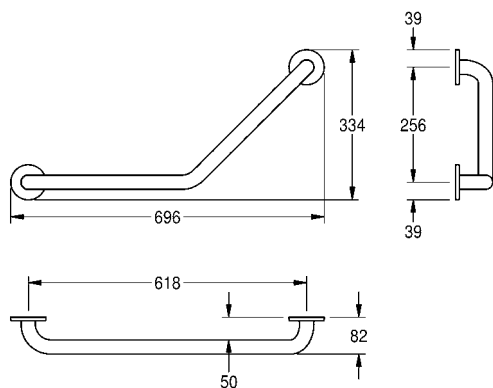


Bezbariérové zařizovací prvky

V bezbariérových sanitárních zařízeních patří k hlavním tématům stabilita a uživatelská přívětivost. Kompenzační pomůcky, jako opěrná a přídržná madla, sklopná sedátka do sprchy, opěradla, držáky ruční sprchy nebo zrcadla, zajišťují bezpečnou oporu ať už ve zdravotnických zařízeních, na veřejných toaletách nebo ve speciálních zařízeních.

Další doplňky pro bezbariérové zařízení naleznete v kapitolách „Umyvadla z minerální žuly“ nebo „Pisoáry a WC“.

CONTINA Bezbariérové zařizovací prvky



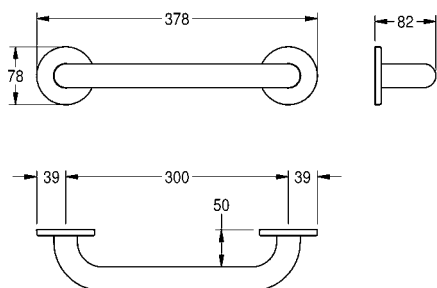
Typ	Číslo položky
-----	---------------

CONTINA Madlo 135°

Madlo s ohybem 135°, k montáži na omítku, chromniklová ocel, povrch hedvábně matný, broušení s protiskluzovým účinkem, tloušťka materiálu 1,2 mm, průměr trubky 32 mm, vzdálenost od stěny 82 mm, testované a certifikované (LGA), se dvěma rozetami z ušlechtilé oceli pro skrytou montáž, včetně vrtů z ušlechtilé oceli a hmoždinek. Upevnění vhodné jen pro betonové zdi.

Rozměry 696 x 334 x 82 (š x v x h)

CNTX700WA	2030037502
------------------	------------



CONTINA Madlo

Madlo rovné, k montáži na omítku, chromniklová ocel, povrch hedvábně matný, broušení s protiskluzovým účinkem, tloušťka materiálu 1,2 mm, průměr trubky 32 mm, vzdálenost od stěny 82 mm, testované a certifikované (LGA), se dvěma rozetami z ušlechtilé oceli pro skrytou montáž, včetně vrtů z ušlechtilé oceli a hmoždinek. Upevnění vhodné jen pro betonové zdi.

Provedení 300 mm

Rozměry 378 x 78 x 82 mm (š x v x h)

CNTX300W	2030033995
-----------------	------------

Provedení 450 mm

CNTX450W	2030033978
-----------------	------------

Provedení 600 mm

CNTX600W	2030032985
-----------------	------------

Provedení 750 mm

CNTX750W	2030033997
-----------------	------------

Provedení 900 mm

CNTX900W	2030033990
-----------------	------------

Provedení 1050 mm

CNTX1050W	2030034502
------------------	------------

Provedení 1100 mm

CNTX1100W	2030033994
------------------	------------

Typ	Číslo položky
-----	---------------

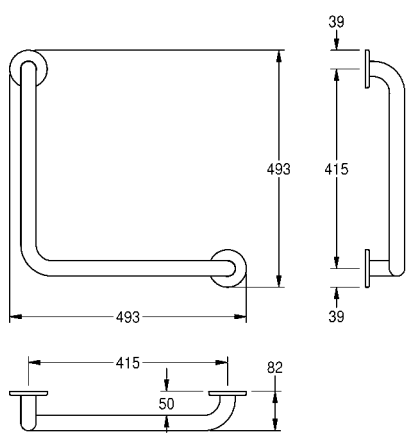


CONTINA Madlo 90°

Madlo s ohybem 90°, k montáži na omítku, chromniklová ocel, povrch hedvábně matný, broušení s protiskluzovým účinkem, tloušťka materiálu 1,2 mm, průměr trubky 32 mm, vzdálenost od stěny 82 mm, testované a certifikované (LGA), se dvěma rozetami z ušlechtilé oceli pro skrytou montáž, včetně vrutů z ušlechtilé oceli a hmoždinek. Upevnění vhodné jen pro betonové zdi.

Rozměry 493 x 493 x 82 mm (š x v x h)

CNTX21W 2030038226



CONTINA Madlo 90°

Madlo s ohybem 90°, k montáži na omítku, chromniklová ocel, povrch hedvábně matný, broušení s protiskluzovým účinkem, tloušťka materiálu 1,2 mm, průměr trubky 32 mm, vzdálenost od stěny 82 mm, testované a certifikované (LGA), se třemi rozetami z ušlechtilé oceli pro skrytou montáž, včetně vrutů z ušlechtilé oceli a hmoždinek. Upevnění vhodné jen pro betonové zdi.

Provedení vlevo

Rozměry 678 x 1328 x 82 mm (š x v x h)

CNTX20WL 2030038220

Provedení vpravo, rozměry 678 x 1328 x 82 mm (š x v x h)

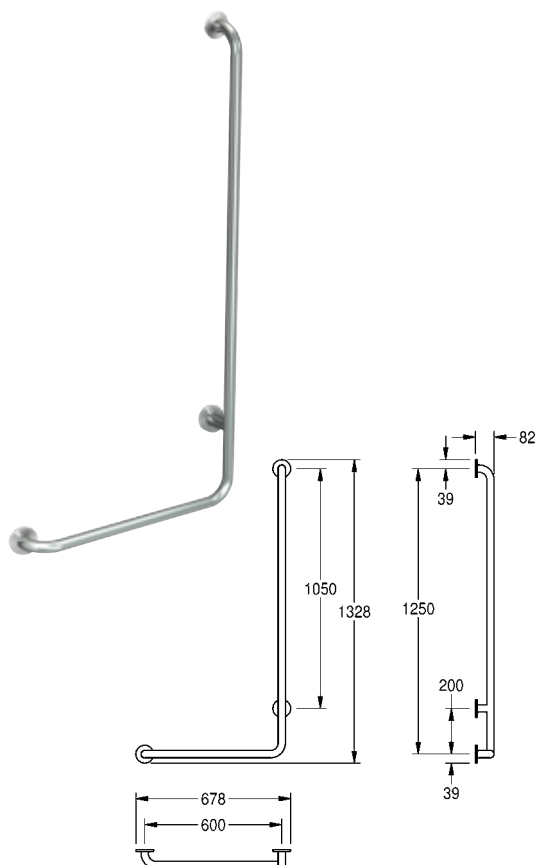
CNTX20WR 2030038221

Provedení vlevo, rozměry 493 x 828 x 82 mm (š x v x h)

CNTX22WL 2030038223

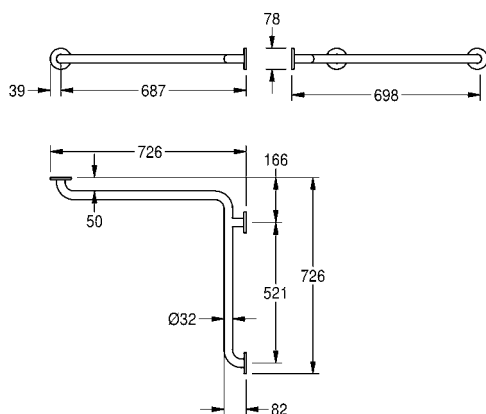
Provedení vpravo, rozměry 493 x 828 x 82 mm (š x v x h)

CNTX22WR 2030038225



CONTINA Bezbariérové zařizovací prvky

Typ	Číslo položky
-----	---------------

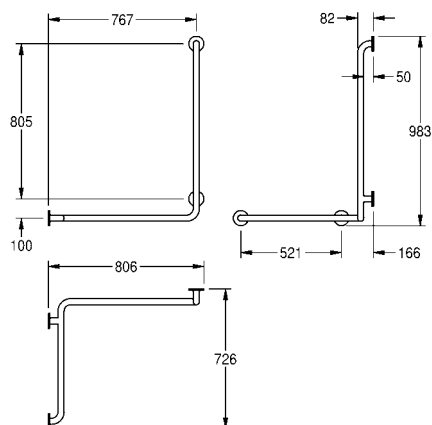


CONTINA Nástěnné zábradlí do rohu

Nástěnné zábradlí pro rohy s vodorovným vedením tyčí, k montáži na omítku, chromniklová ocel, povrch hedvábně matný, broušení s protiskluzovým účinkem, tloušťka materiálu 1,2 mm, průměr trubky 32 mm, vzdálenost od stěny 82 mm, testované a certifikované (LGA), se třemi rozetami z ušlechtilé oceli pro skrytou montáž, včetně vrutů z ušlechtilé oceli a hmoždinek. Upevnění vhodné jen pro betonové zdi.

Rozměry 726 x 78 x 726 mm (š x v x h)

CNTX52W	2030036235
----------------	------------



CONTINA Nástěnné zábradlí do rohu

Nástěnné zábradlí pro rohy se svislým a vodorovným vedením tyčí, k montáži na omítku, chromniklová ocel, povrch hedvábně matný, broušení s protiskluzovým účinkem, tloušťka materiálu 1,2 mm, průměr trubky 32 mm, vzdálenost od stěny 82 mm, testované a certifikované (LGA), se čtyřmi rozetami z ušlechtilé oceli pro skrytou montáž, včetně vrutů z ušlechtilé oceli a hmoždinek. Upevnění vhodné jen pro betonové zdi.

Provedení vlevo

Rozměry 806 x 983 x 726 mm (š x v x h)

CNTX50WL	2030038227
-----------------	------------

Provedení vpravo

CNTX50WR	2030038228
-----------------	------------



CONTINA Nástěnné sklopné madlo

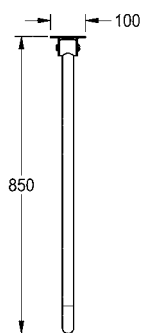
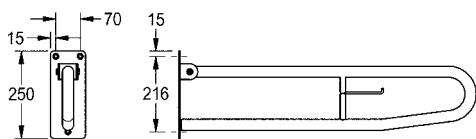
Nástěnné sklopné madlo s držákem toaletního papíru k montáži na omítku, chromniklová ocel, povrch hedvábně matný, broušení s protiskluzovým účinkem, tloušťka materiálu 1,2 mm, průměr trubky 32 mm, tvar zahnutý do U, s držákem toaletního papíru, ochrana proti nechtěnému sklopení dolů, gumový tlumič dorazu, testované a certifikované (LGA), montážní deska o tloušťce 4 mm se třemi upevňovacími otvory, včetně vrtů z ušlechtilé oceli a hmoždinek. Upevnění vhodné jen pro betonové zdi.

Rozměry 100 x 249 x 850 mm (š x v x h)

CNTX73A 2000103669

Délka 700 mm, s držákem WC papíru

CNTX70C 2000057751



CONTINA Nástěnné sklopné madlo

Nástěnné sklopné madlo k montáži na omítku, chromniklová ocel, povrch hedvábně matný, broušení s protiskluzovým účinkem, tloušťka materiálu 1,2 mm, průměr trubky 32 mm, tvar zahnutý do U, ochrana proti nechtěnému sklopení dolů, gumový tlumič dorazu, testované a certifikované (LGA), montážní deska o tloušťce 4 mm se třemi upevňovacími otvory, včetně vrtů z ušlechtilé oceli a hmoždinek. Upevnění vhodné jen pro betonové zdi.

Rozměry 100 x 250 x 850 mm (š x v x h)

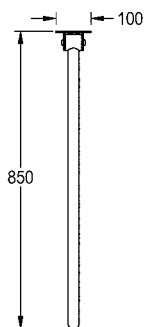
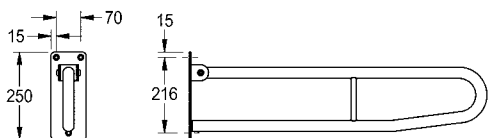
CNTX73B 2000103670

Délka 600 mm, bez držáku WC papíru

CNTX70E 2000057753

Délka 700 mm, bez držáku WC papíru

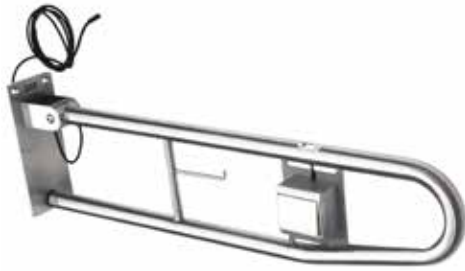
CNTX70D 2000057752





CONTINA Bezbariérové zařizovací prvky

Typ Číslo položky



CONTINA Nástěnné sklopné madlo

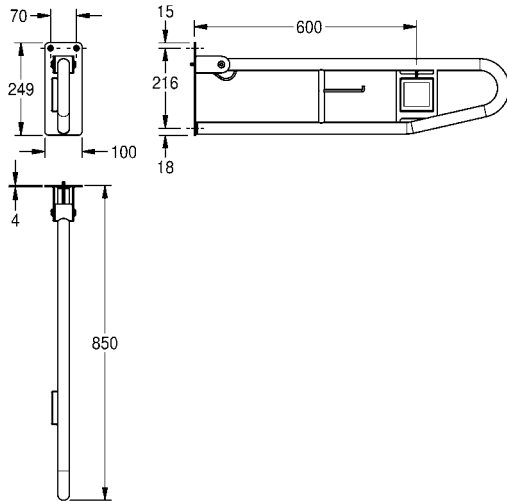
Sklopné madlo s elektronickým ovládním splachování k montáži na omítku, chromniklová ocel, povrch hedvábně matný, broušení s protiskluzovým účinkem, průměr trubky 32 mm, tvar zahnutý do U, tloušťka materiálu 1,2 mm, s držákem toaletního papíru, elektronické ovládní splachování umístěné na přední části madla, ochrana proti nechtěnému sklopení dolů, gumový tlumič dorazu, testované a certifikované, montážní deska o tloušťce 4 mm se třemi upevňovacími otvory, včetně vrtů z ušlechtilé oceli a hmoždinek. Upevnění vhodné jen pro betonové zdi.

Rozměry 100 x 250 x 850 mm (š x v x h)
Stupeň krytí IP 40

CNTX72F-R 2000103283

ovládání splachování vlevo

CNTX72F-L 2000103284



Typ Číslo položky

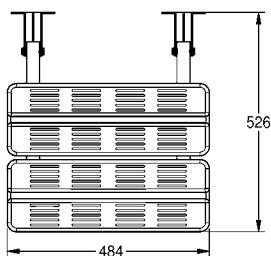
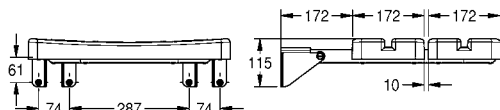


CONTINA Sklopné sedátko do sprchy

Sklopné sedátko do sprchy k nástěnné montáži, chromniklová ocel, povrch hedvábně matný, tloušťka materiálu 1,2 mm, průměr trubky 32 mm, osm otvorů na upevnění, přišroubované dvoudílné sedátko z polyethylenu, barva bílá, včetně vrutů z ušlechtilé oceli a hmoždinek. Upevnění vhodné jen pro betonové zdi.

Rozměry 484 x 115 x 526 mm (š x v x h)

CNTX400A 2000057738

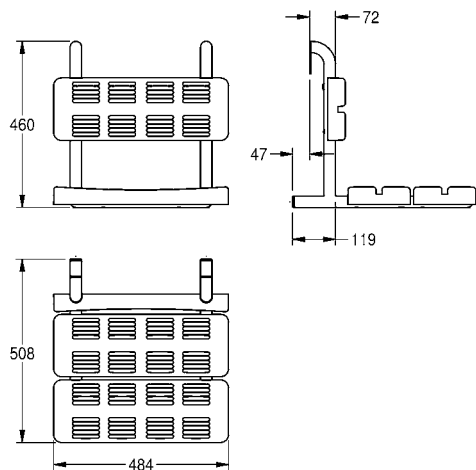


CONTINA Závěsné sedátko do sprchy

CONTINA Závěsné sedátko do sprchy, rám chromniklová ocel, povrch hedvábně matný, tloušťka materiálu 1,2 mm, průměr trubky 32 mm, sedátko a opěradlo z polyethylenu, barva bílá, doporučené zavěšení na madla nebo nástěnná zábradlí CONTINA, s pojistkou proti odcizení pro upevnění sedátka k madlu, včetně upevňovacího materiálu.

Rozměry 484 x 460 x 508 mm (š x v x h)

CNTX400WB 2030041144





CONTINA Bezbariérové zařízovací prvky

Typ Číslo položky

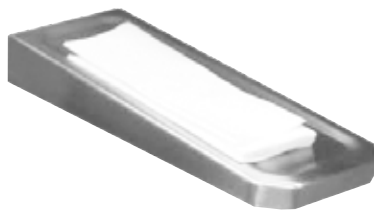
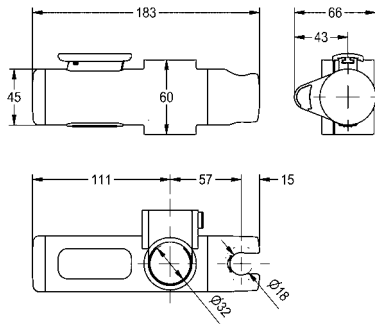


CONTINA Držák ruční sprchy

Držák ruční sprchy k montáži na madla s průměrem 32 mm, chromovaný ABS plast, vhodný k dovybavení.

Rozměry 183 x 65 x 66 mm (š x v x h)

CNTX268 2030038268

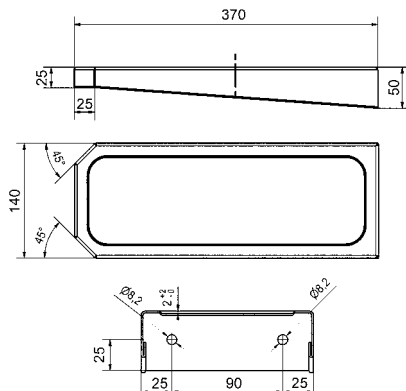


CONTINA Odkládací polička

Odkládací polička k nástěnné montáži, z chromniklové oceli, povrch hedvábně matný, tloušťka materiálu 1,5 mm, bez upevňovacího materiálu.

Rozměry 140 x 370 x 50 mm (š x v x h)

CNTX007 2030021878



Typ	Číslo položky
-----	---------------

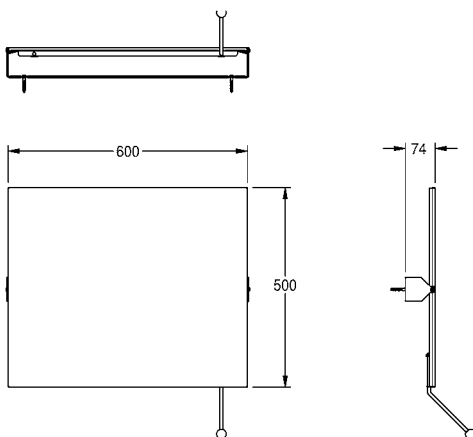


CONTINA Sklopné zrcadlo

Sklopné zrcadlo k montáži na omítku, zrcadlo a držák kompletně z chromniklové oceli, zrcadlo leštěné do vysokého lesku, držák hedvábně matný, tloušťka materiálu zrcadla 8 mm, tloušťka materiálu držáku 4 mm, zrcadlo podloženo polystyrenovou deskou se skrytým upevněním, zezadu připevněná výztuha z ušlechtilé oceli o šířce 1,5 mm, sklopné pomocí páčky předmontované vpravo nebo vlevo, včetně vrutů z ušlechtilé oceli a hmoždinek.

Rozměry 600 x 500 x 74 mm (š x v x h)

CNTX91 2000057509

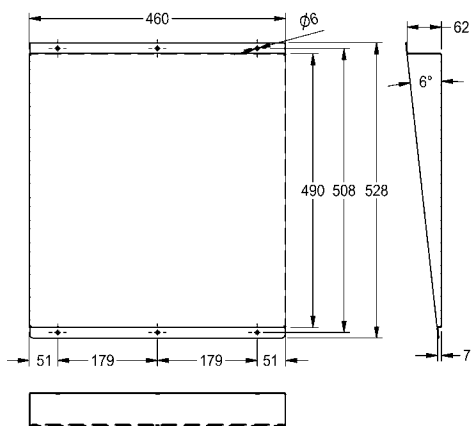


Zrcadlo

Zrcadlo k nástěnné montáži, chromniklová ocel, leštěné do vysokého lesku, tloušťka materiálu 1 mm, zrcadlo se sklonem k uživateli, šest viditelných otvorů k upevnění, včetně vrutů z ušlechtilé oceli a hmoždinek.

Rozměry 460 x 531 x 62 mm (š x v x h)

M501HD 2000103195

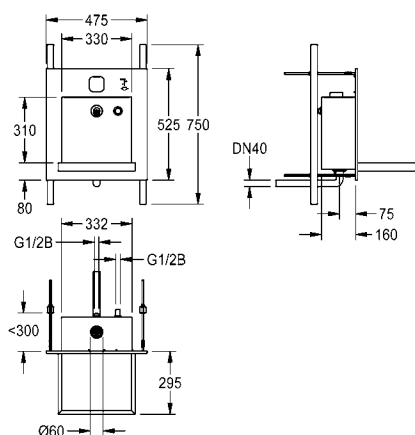
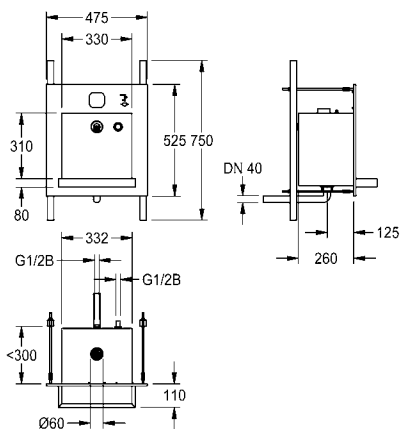




Bezpečnostní řada

U vybavení toalet na parkovištích, ve věznicích nebo nápravných zařízeních stojí v popředí bezpečnostní aspekty. Pouze sanitární produkty ze stabilních materiálů, s inteligentním bezdotykovým řízením vody a obzvláště snadnou údržbou, zčásti vyvinuté pro tyto oblasti využití, zde mohou zaručit funkční bezpečnost a hygienu.

ALL-IN-ONE Mycí jednotky



Typ

Číslo položky

ALL-IN-ONE Mycí jednotka voda, mýdlo

Mycí jednotka na dávkování vody a mýdla, k montáži do stěny, odolná proti vandalizmu, zvláště vhodná pro zařízení veřejných WC na parkovištích a v parkovacích garážích. Dostupnost funkčních komponentů ze servisní místnosti. Kompletní jednotka s pláštěm, mycím prostorem s umyvadlem z chromiklové oceli, povrch kartáčovaný, svařeno.

Rozměry 475 x 530 x 390 mm (š x v x h)

Přesah umyvadla 125 mm

ALIO330

2000101445

Nezbytné příslušenství

Nádrž na mýdlo k upevnění na stěnu v technické místnosti

ZAQUA083

2000101448

elektronické komponenty armatur pro mycí jednotku k bezdotykovému řízení dávkování vody

AQUA121

2000101449

Systémové příslušenství AQUA 3000 open viz kapitola „AQUA 3000 open“

ALL-IN-ONE Mycí jednotka voda, mýdlo - bezbariérová

Mycí jednotka na dávkování vody a mýdla, k montáži do stěny, bezbariérové provedení, odolná proti vandalizmu, zvláště vhodná pro zařízení veřejných WC na parkovištích a v parkovacích garážích. Dostupnost funkčních komponentů ze servisní místnosti. Kompletní jednotka s pláštěm, mycím prostorem s umyvadlem z chromiklové oceli, povrch kartáčovaný, svařeno.

Rozměry 475 x 530 x 470 mm (š x v x h)

Přesah umyvadla 310 mm

ALIO335

2000101447

Nezbytné příslušenství

Nádrž na mýdlo k upevnění na stěnu v technické místnosti

ZAQUA083

2000101448

elektronické komponenty armatur pro mycí jednotku k bezdotykovému řízení dávkování vody

AQUA121

2000101449

Systémové příslušenství AQUA 3000 open viz kapitola „AQUA 3000 open“

Typ

Číslo položky



ALL-IN-ONE Mycí jednotka voda, mýdlo s následným spuštěním osoušeče rukou

Mycí jednotka na dávkování vody a mýdla s následným spuštěním osoušeče rukou, k montáži do stěny, odolná proti vandalizmu, zvláště vhodná pro zařízení veřejných WC na parkovištích a v parkovacích garážích. Dostupnost funkčních komponentů ze servisní místnosti. Kompletní jednotka s pláštěm, mycím prostorem a umyvadlem z chromniklové oceli, povrch kartáčovaný, svařeno.

Rozměry 475 x 530 x 390 mm (š x v x h)
Přesah umyvadla 125 mm

ALIO320 2000101444

Nezbytné příslušenství

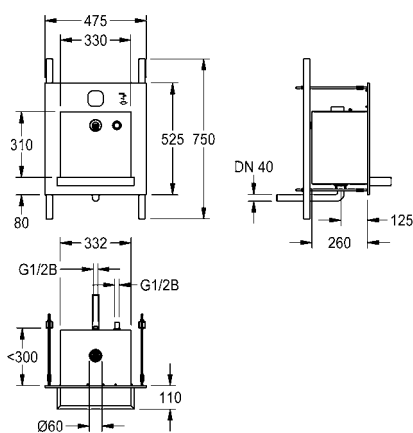
Elektronické komponenty armatur

PWC300002 2030048572

Nádrž na mýdlo k upevnění na stěnu v technické místnosti

ZAQUA083 2000101448

Systémové příslušenství AQUA 3000 open viz kapitola „AQUA 3000 open“



ALL-IN-ONE Mycí jednotka voda, mýdlo s následným spuštěním osoušeče rukou - bezbariérová

Mycí jednotka na dávkování vody a mýdla s následným spuštěním osoušeče rukou, k montáži do stěny, bezbariérové provedení, odolná proti vandalizmu, zvláště vhodná pro zařízení veřejných WC na parkovištích a v parkovacích garážích. Dostupnost funkčních komponentů ze servisní místnosti. Kompletní jednotka s pláštěm, mycím prostorem a umyvadlem z chromniklové oceli, povrch kartáčovaný, svařeno.

Rozměry 475 x 530 x 470 mm (š x v x h)
Přesah umyvadla 310 mm

ALIO325 2000101446

Nezbytné příslušenství

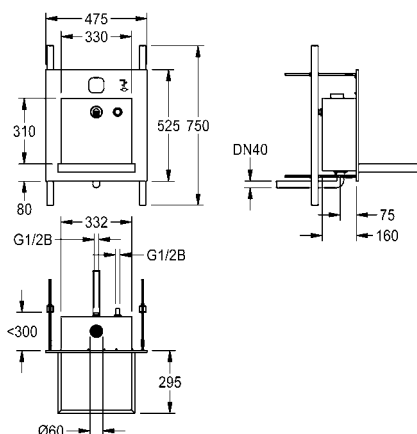
Elektronické komponenty armatur

PWC300002 2030048572

Nádrž na mýdlo k upevnění na stěnu v technické místnosti

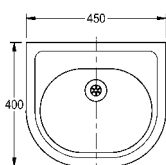
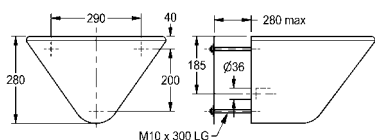
ZAQUA083 2000101448

Systémové příslušenství AQUA 3000 open viz kapitola „AQUA 3000 open“



HEAVY DUTY Umyvadla a WC

Typ Číslo položky

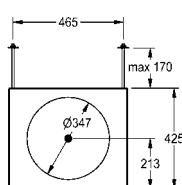
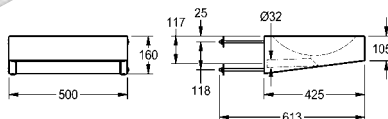


HEAVY DUTY Umyvadlo

Umyvadlo k montáži na stěnu, z chromiklové oceli, povrch hedvábně matný, tloušťka materiálu 1,2 mm, se závitovými tyčemi k montáži ze servisní místnosti pro zabránění vandalizmu. Beze spár svažené umyvadlo, bez přepadu, s plochou pro baterii 40 mm, sítkový ventil G 1 1/2 B, včetně zakrytého sifonu G 1 1/4 B, vylisovaná odkládací plocha pro mýdlo, včetně upevňovacího materiálu.

Rozměry 450 x 280 x 400 mm (š x v x h)

HDTX450 2000100349

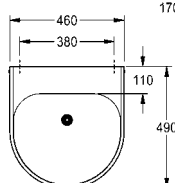
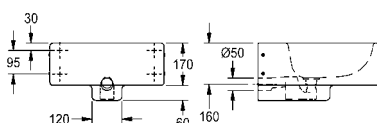


HEAVY DUTY Umyvadlo

Umyvadlo k montáži na stěnu, z chromiklové oceli, povrch hedvábně matný, tloušťka materiálu 1,2 mm, bez plochy pro baterii, se závitovými tyčemi k montáži ze servisní místnosti pro zabránění vandalizmu. Ze všech stran uzavřené umyvadlo s beze spár vevařenou kulatou prohlubní jakož i sítkovým ventilem G 1 1/4 B a odtokovou trubkou DN 32. Montáž sifonu (zajišťuje zákazník) se provádí v servisní místnosti. Včetně upevňovacího materiálu.

Rozměry 500 x 160 x 425 mm (š x v x h)

HDTX455 2000100058



ANIMA Umyvadlo

Umyvadlo k montáži na stěnu, z chromiklové oceli, povrch hedvábně matný, tloušťka materiálu 1,2 mm, umyvadlo beze spár z jednoho kusu se zaoblenými hranami, s plochou pro baterii, sítkový odtokový ventil DN 32 se sifonem DN 40/50, bez přepadu. Upevnění pomocí montážní desky zepředu, včetně upevňovacího materiálu. Umyvadlo je vhodné pro zařízení ohrožená vandalizmem a pro vozíčkáře..

Rozměry 460 x 170 x 490 mm (š x v x h)
bez otvoru pro baterii

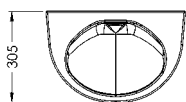
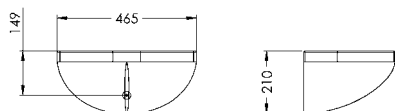
ANMX460 2000102710

s otvorem pro baterii 35 mm (p)

ANMX461 2000102711

bez místa pro baterii, rozměry 460 x 170 x 410 mm

ANMX462 2000102712

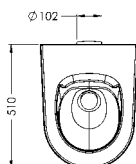
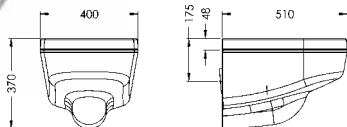


Umyvadlo na mytí rukou

Umyvadlo na mytí rukou k montáži na stěnu, z nárazuvzdorné umělé hmoty zesílené skleněnými vlákny, s povrchem gelcoat nenáročným na údržbu, tloušťka materiálu 8 mm, barva bílá (RAL 9016), beze švů vytvarované, oválná prohlubeň bez přepadu a bez otvoru pro baterii, se závitovými tyčemi M12 x 300 mm k montáži ze servisní místnosti pro zabránění vandalizmu, odpadní trubka DN 32. Montáž sifonu (zajišťuje zákazník) se provádí v servisní místnosti.

Rozměry 465 x 210 x 305 mm (š x v x h)
Rozměry prohlubně 339 x 210 x 250 mm (š x v x h)

VR99-081	2030053464
-----------------	------------



Závěsné WC s hlubokým splachováním

Závěsné WC s hlubokým splachováním z nárazuvzdorné umělé hmoty zesílené skleněnými vlákny, s povrchem Gelcoat nenáročným na údržbu, beze švů vytvarované, tloušťka materiálu 8 mm, barva bílá (RAL 9016), se závitovými tyčemi M12 x 300 mm k montáži ze servisní místnosti pro zabránění vandalizmu. Splachování certifikováno podle normy EN 997, množství splachovací vody min. 4 l, přívod zezadu 55 mm (p), odtok vzadu vodorovný se sifonem DN 100.

Rozměry 360 x 351 x 500 mm (š x v x h)

VR99-017	2030039303
-----------------	------------

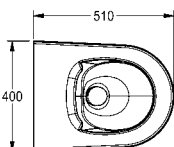
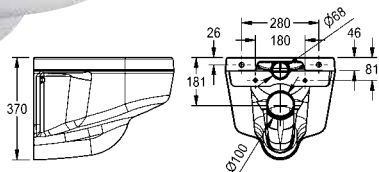
provedení s modrým WC sedátkem

VR99-036	2030039327
-----------------	------------

Volitelné příslušenství

Nástěnný držák

VR01-018	2030042528
-----------------	------------



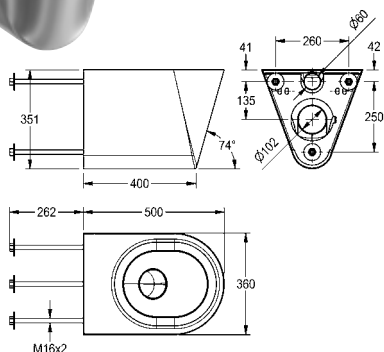
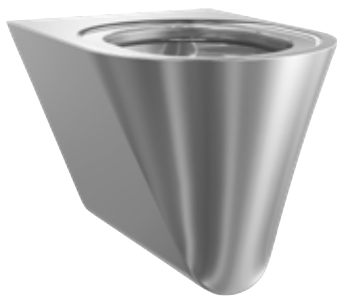
Závěsné WC s hlubokým splachováním

Závěsné WC s hlubokým splachováním, bez okrajového splachování, z nárazuvzdorné umělé hmoty zesílené skleněnými vlákny, s povrchem gelcoat nenáročným na údržbu, tloušťka materiálu 8 mm, barva bílá (RAL 9016), beze švů vytvarované, protisuicidní provedení odolné proti vandalizmu pro použití v zařízeních se zvýšenou ostrahou, splachování s certifikací podle EN 997, množství splachovací vody min. 4 l, přívod zezadu (průměr 55 mm), odpad vzadu vodorovně se sifonem (průměr 100 mm), včetně montážní desky z ušlechtilé oceli podle EN33.

Rozměry 400 x 370 x 510 mm (š x v x h)

VR99-086	2030053462
-----------------	------------

HEAVY DUTY WC a pisoáry

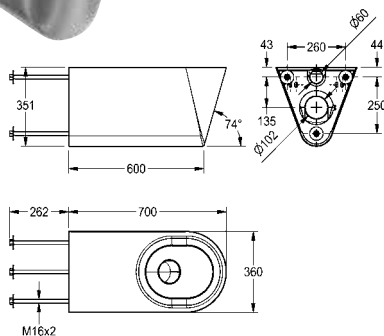


HEAVY DUTY WC s hlubokým splachováním

Závěsné WC s hlubokým splachováním, z chromiklové oceli, povrch hedvábně matný, tloušťka materiálu 1,5 mm, odolné proti vandalizmu, skryté upevnění díky montáži pomocí závitových tyčí, připojení a údržba ze servisní místnosti. Splachování certifikováno podle normy EN množství splachovací vody min. 4 l, odtok vzadu vodorovný se sifonem DN z ušlechtilé oceli, zapuštěná sedací plocha se sklonem dovnitř, všude zaoblená.

Rozměry 360 x 351 x 500 mm (š x v x h)

HDTX592 2000100447

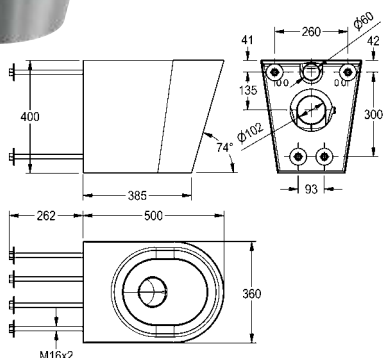


HEAVY DUTY WC s hlubokým splachováním

Bezbariérové závěsné WC s hlubokým splachováním, z chromiklové oceli, povrch hedvábně matný, tloušťka materiálu 1,5 mm, proti vandalizmu, skryté upevnění díky montáži pomocí závitových tyčí, údržba ze servisní místnosti. Splachování certifikováno podle normy EN množství splachovací vody min. 4 l, odtok vzadu vodorovný se sifonem DN z ušlechtilé oceli, zapuštěná sedací plocha se sklonem dovnitř, všude zaoblená.

Rozměry 360 x 351 x 700 mm (š x v x h)

HDTX594 2000100444



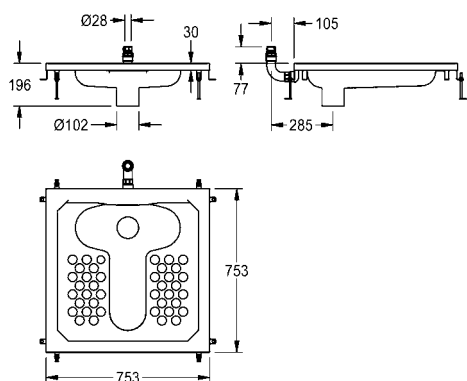
HEAVY DUTY WC s hlubokým splachováním

Závěsné WC s hlubokým splachováním a s opláštěním až na zem, z chromiklové oceli, povrch hedvábně matný, tloušťka materiálu 1,5 mm, odolné proti vandalizmu, skryté upevnění díky montáži pomocí závitových tyčí, připojení a údržba ze servisní místnosti. Splachování certifikováno podle normy EN 997, množství splachovací vody min. 4 l, odtok vzadu vodorovný se sifonem DN 100 z ušlechtilé oceli, zapuštěná sedací plocha se sklonem dovnitř, všude zaoblená.

Rozměry 360 x 400 x 500 mm (š x v x h)

HDTX597 2000100729

Typ Číslo položky



HEAVY DUTY Nášlapné WC

Nášlapné WC, z chromniklové oceli, povrch hedvábně matný, tloušťka materiálu 1 mm, vhodné pro tlačný splachovač DN 20 k instalaci pod omítku, množství splachovací vody 9 l, s obvodovou hranou (22 mm), obvodovým splachovacím okrajem protisuicidní. Připojení vzadu svislé pomocí šroubení o průměru 28 mm, odtok vnitřní svislý DN 100, včetně montážního materiálu a výškového vyrovnání.

Rozměry 755 x 200 x 755 mm (š x v x h)

HDTX504 2000108804

Volitelné příslušenství

Montážní deska z polystyrenu s prvky pro připojení na stěnu a plastovými upevňovacími kolíky, rozměry 730 x 150 x 730 mm (š x v x h)

ZCMPX004 2000102731

Sifon, vývod svislý DN 100

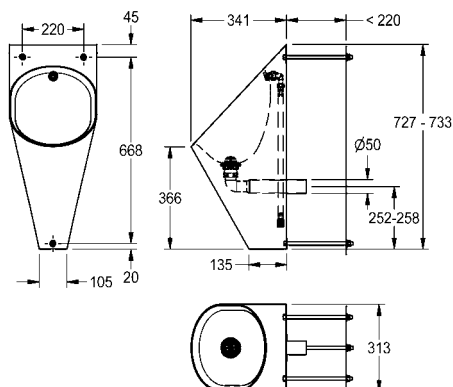
ZCMPX002 2000102733

Sifon, vývod vodorovný DN 100

ZCMPX003 2000102734

Upozornění:

Vhodné tlačné WC splachovače viz kapitola „Splachovací armatury“



HEAVY DUTY Pisoár

Závěsný pisoár, z chromniklové oceli, povrch hedvábně matný, tloušťka materiálu 1,2 mm, oválný tvar mísy, splachovací hlavice G 1/2 B z chromniklové oceli, odtok horizontální směrem dozadu, zcela uzavřený plášť, se závitovými tyčemi k montáži ze servisní místnosti pro zabránění vandalizmu. Včetně sifonu DN 50 a sítkového ventilu.

Rozměry 313 x 734 x 342 mm (š x v x h)

HDTX538 2000101023

Pisoár se skrytým automatickým ovládním splachování

HDTX538RS 2000103385

HEAVY DUTY Kombinace WC a umyvadla

Typ Číslo položky



HEAVY DUTY Kombinace WC a umyvadla

WC kombinované s umyvadlem, k instalaci před servisní místností přístupné ze zadu, komponenty armatur se vzdáleným ovládním k montáži v servisní místnosti. Skryté upevnění WC kombinovaného s umyvadlem ze zadu pomocí závitových tyčí. Stojan z chromiklové oceli, tloušťka materiálu 2 mm, s nahoru vytaženou zadní stěnou včetně montovaného nástěnného výtoku, s beze spáry vytvarovanou, oválnou umyvadlovou mísou, s beze spáry přivařenou přihrádkou na roli toaletního papíru a přivařeným WC z chromiklové oceli s hlubokým splachováním, tloušťka materiálu 1,6 mm. Se splachovací nádrží k montáži pod omítku (9 nebo 6 l), přenos aktivací funkce prostřednictvím pneumatické hadice, vždy s jedním tlačítkovým ovládním pro umyvadlovou armaturu a splachování WC. Včetně upevňovacího materiálu.

Rozměry 700 x 1000 x 670 mm (š x v x h)
provedení s WC s hlubokým splachováním umístěným vlevo pod úhlem 45°

HDTX805L 2000100953

Provedení s WC s hlubokým splachováním umístěným uprostřed, rozměry 390 x 1000 x 780 mm (š x v x h)

HDTX805M 2000100954

Provedení s WC s hlubokým splachováním umístěným vpravo pod úhlem 45°, rozměry 700 x 1000 x 670 mm (š x v x h)

HDTX805R 2000100955

Provedení s tlačným splachovačem DN 20

Provedení s WC s hlubokým splachováním umístěným uprostřed, rozměry 390 x 1000 x 780 mm (š x v x h)

HDTX0022 2030005341

Provedení s tlačným splachovačem DN 20

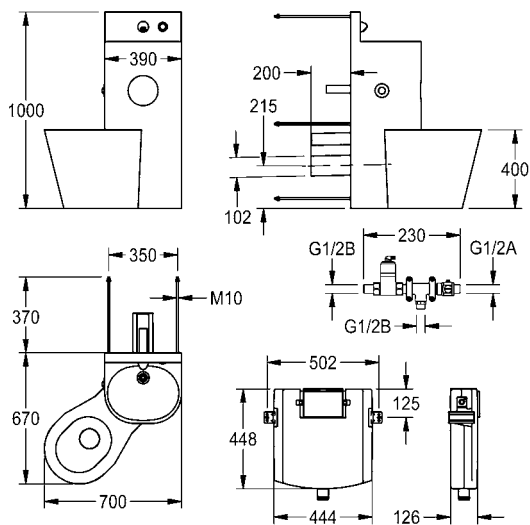
Provedení s WC s hlubokým splachováním umístěným vpravo pod úhlem 45°, rozměry 700 x 1000 x 670 mm (š x v x h)

HDTX0021 2000108113

Provedení s tlačným splachovačem DN 20

Provedení s WC s hlubokým splachováním umístěným vlevo pod úhlem 45°, rozměry 700 x 1000 x 670 mm (š x v x h)

HDTX0020 2000108112



Typ

Číslo položky

HEAVY DUTY Kombinace WC a umyvadla

WC kombinované s umyvadlem, k instalaci před stěnou, s integrovanými komponenty armatur se vzdáleným ovládním. Skryté upevnění WC kombinovaného s umyvadlem pomocí kotevnicích šroubů přístupných přes nevystupující, uzamykatelný revizní otvor v tělese. Stojan z chromniklové oceli, tloušťka materiálu 2 mm, s nahoru vytaženou zadní stěnou včetně montovaného nástěnného výtoku, s beze spáry vytvarovanou, oválnou umyvadlovou mísou, s beze spáry přivařenou příhrádkou na roli toaletního papíru a přivařeným WC z chromniklové oceli s hlubokým splachováním, tloušťka materiálu 1,6 mm. Se splachovací nádrží k montáži pod omítku (9 nebo 6 l), přenos aktivací funkce prostřednictvím pneumatické hadice, vždy s jedním tlačítkovým ovládním pro umyvadlovou armaturu a splachování WC. Předem smontované přívodní a odpadové vnitřní potrubí. Včetně upevňovacího materiálu.

Rozměry 810 x 1050 x 780 mm (š x v x h)
provedení s WC s hlubokým splachováním umístěným vlevo pod úhlem 45°

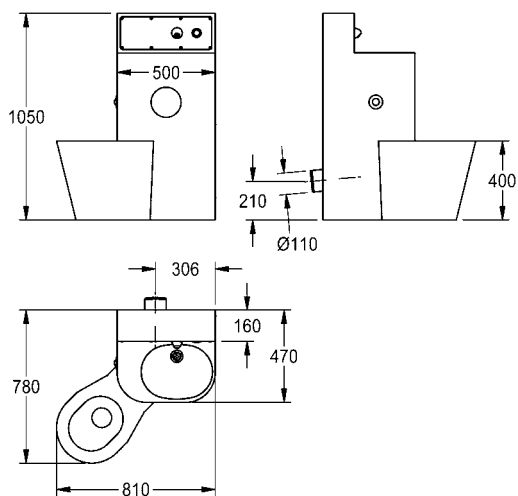
HDTX815L 2000100965

Provedení s WC s hlubokým splachováním umístěným uprostřed,
rozměry 500 x 1050 x 890 mm (š x v x h)

HDTX815M 2000100966

Provedení s WC s hlubokým splachováním umístěným vpravo pod
úhlem 45°, rozměry 809 x 1050 x 779 mm (š x v x h)

HDTX815R 2000100967



HEAVY DUTY Kombinace WC a umyvadla

Typ

Číslo položky



HEAVY DUTY Kombinace WC a umyvadla

WC kombinované s umyvadlem k instalaci před servisní místností přístupné ze zadu, s elektronickými komponenty armatur k montáži v servisní místnosti. Skryté upevnění WC kombinovaného s umyvadlem zezadu pomocí závitových tyčí. Stojan z chromiklové oceli, tloušťka materiálu 2 mm, s nahoru vytaženou zadní stěnou včetně montovaného nástěnného vývodu, s beze spáry vytvarovanou, oválnou umyvadlovou mísou, s beze spáry přivařenou přihrádkou na roli toaletního papíru a přivařeným WC s hlubokým splachováním z chromiklové oceli, tloušťka materiálu 1,6 mm. Se splachovací nádrží k montáži pod omítku (9 nebo 6 l), přenos aktivací funkce prostřednictvím piezoelektrického tlačítka s jednotkou servomotoru, vždy s jedním piezoelektrickým tlačítkem pro umyvadlovou armaturu a splachování WC. Včetně upevňovacího materiálu.



Rozměry 700 x 1000 x 670 mm (š x v x h)
provedení s vlevo pod úhlem 45° umístěným WC s hlubokým splachováním

HDTX806L 2000100956

Provedení s WC s hlubokým splachováním umístěným uprostřed,
rozměry 390 x 1000 x 780 mm (š x v x h)

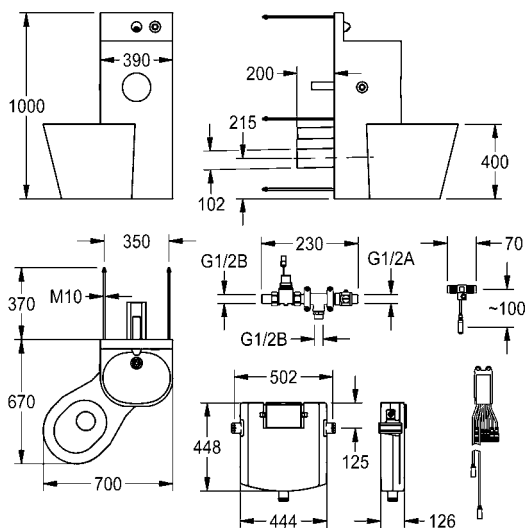
HDTX806M 2000100957

Provedení s WC s hlubokým splachováním umístěným vpravo pod úhlem
45°, rozměry 699 x 1000 x 669 mm (š x v x h)

HDTX806R 2000100958

Nezbytné příslušenství

Systémové příslušenství AQUA 3000 open viz kapitola „AQUA 3000 open“





HEAVY DUTY Kombinace WC a umyvadla

WC kombinované s umyvadlem, k instalaci před stěnou, s integrovanými elektronickými komponenty armatur. Skryté upevnění WC kombinovaného s umyvadlem pomocí kotevních šroubů přístupných přes nevystupující, uzamykatelný revizní otvor v tělese. Stojan z chromniklové oceli, tloušťka materiálu 2 mm, s nahoru vytaženou zadní stěnou včetně montovaného nástěnného vývodu, s beze spáry vytvarovanou, oválnou umyvadlovou mísou, s beze spáry přivařenou přihrádkou na roli toaletního papíru a přivařeným WC z chromniklové oceli s hlubokým splachováním, tloušťka materiálu 1,6 mm. Se splachovací nádrží k montáži pod omítku (9 nebo 6 l), přenos aktivací funkce prostřednictvím piezoelektrického tlačítka s jednotkou servomotoru, vždy s jedním piezoelektrickým tlačítkem pro umyvadlovou armaturu a splachování WC. Včetně upevňovacího materiálu. Předem smontované přívodní a odpadové vnitřní potrubí. Včetně upevňovacího materiálu.

Rozměry 810 x 1050 x 780 mm (š x v x h)
 provedení s WC s hlubokým splachováním umístěným vlevo pod úhlem 45°

HDTX816L 2000100968

Provedení s WC s hlubokým splachováním umístěným uprostřed,
 rozměry 500 x 1050 x 890 mm (š x v x h)

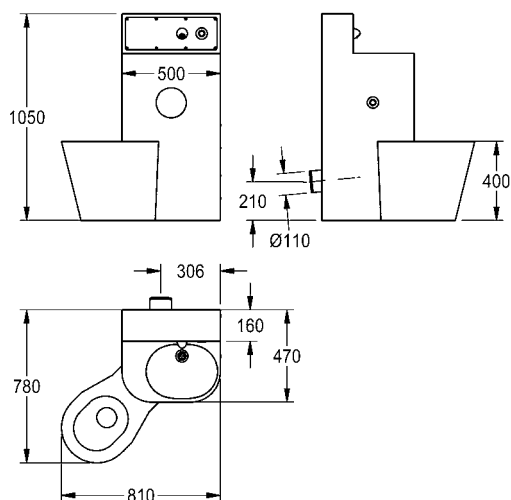
HDTX816M 2000100969

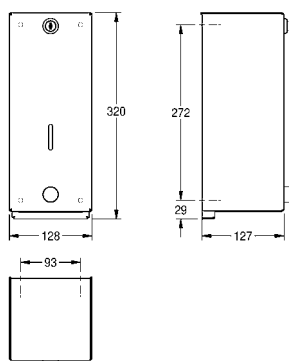
Provedení s WC s hlubokým splachováním umístěným vpravo pod úhlem
 45°, rozměry 810 x 1050 x 780 mm (š x v x h)

HDTX816R 2000100970

Nezbytné příslušenství

Systémové příslušenství AQUA 3000 open viz kapitola „AQUA 3000 open“





Typ	Číslo položky
-----	---------------

HEAVY DUTY Dávkovač mýdla

Dávkovač mýdla k montáži na stěnu, chromniklová ocel, povrch hedvábně matný, tloušťka materiálu 2 mm, zcela uzavřený plášť. Plášť zavěšený na montážní desce je pevně přišroubovaný pomocí vřetenového zámku do závitové tyče z ušlechtilé oceli, s tlačítkem k ovládní zepředu, vhodný na tekutá mýdla a lotion, doplnitelná nádrž na 1 l. Včetně vrutů z ušlechtilé oceli a hmoždinek.

Rozměry 28 x 320 x 127 mm (š x v x h)

SD300 2000057729

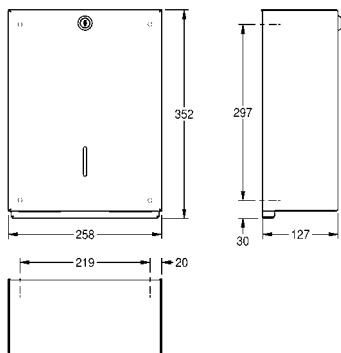
Spotřební materiál

Tekuté mýdlo, láhev 1 l, 6 lahví v balení.

SO1LP 2030058103

Tekuté mýdlo, 10 litrů (v kanystru)

SO10L 2000057168



HEAVY DUTY Zásobník na papírové ručníky

Zásobník na papírové ručníky k montáži na omítku, chromniklová ocel, povrch hedvábně matný, tloušťka materiálu 2 mm, zcela uzavřený plášť s robustním vřetenovým zámkem. Plášť zavěšený na montážní desce je pevně přišroubovaný pomocí vřetenového zámku do závitové tyče z ušlechtilé oceli. Kapacita 500 - 800 kusů podle typu papíru a skladu. Včetně vrutů z ušlechtilé oceli a hmoždinek.

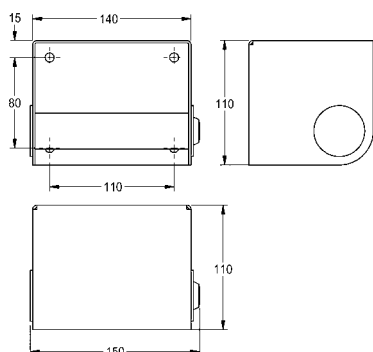
Rozměry 258 x 352 x 127 mm (š x v x h)

TD350 2000057407

Spotřební materiál

Skládané papírové ručníky, 225 kusů v balíku, 20 balíků v balení

FH70P 2030072378



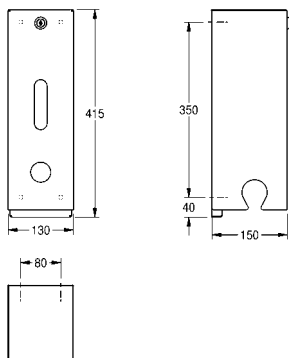
HEAVY DUTY Držák toaletního papíru

Držák toaletního papíru k montáži na omítku, chromniklová ocel, povrch hedvábně matný, tloušťka materiálu 2,0 mm, vyměnitelná hřídel zajištěná zámkem Heavy duty, na role o šířce max. 130 mm, včetně vrutů z ušlechtilé oceli a hmoždinek.

Rozměry 150 x 110 x 110 mm (š x v x h)

HDTX0001 2030005623

Typ Číslo položky

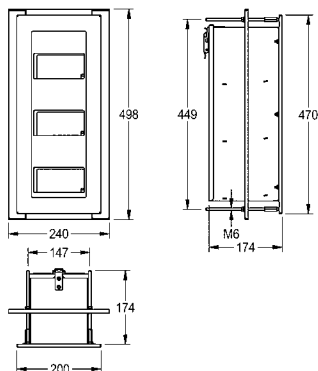


HEAVY DUTY Zásobník rolí toaletního papíru

Zásobník rolí toaletního papíru k montáži na stěnu, chromniklová ocel, povrch hedvábně matný, tloušťka materiálu 2 mm, provedení odolné proti vandalizmu, uzamykatelný, na 3 role s max. šířkou 120 mm a průměrem max. 115 mm, výdej papíru pomocí ozubené hrany. Plášť zavěšený na montážní desce je pevně přišroubovaný pomocí vřetenového zámku do závitové tyče z ušlechtilé oceli. Včetně vrutů z ušlechtilé oceli a hmoždinek.

Rozměry 130 x 415 x 150 mm (š x v x h)

HDTX674 2000057081

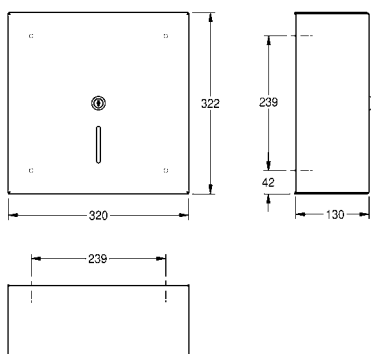


HEAVY DUTY Zásobník rolí toaletního papíru

Zásobník na tři role toaletního papíru, s vřetenovým systémem, k montáži pod omítku a doplňování ze servisní místnosti ze stěnou, chromniklová ocel, povrch hedvábně matný, tloušťka materiálu 1,5 mm, montáž pomocí závitových tyčí z ušlechtilé oceli ze servisní místnosti, na 3 role s max. 120 mm (p), všechny tři role přístupné zepředu, včetně závitových tyčí a matek z ušlechtilé oceli.

Rozměry 240 x 498 x 174 mm (š x v x h)

HDTX675E 2000103188



HEAVY DUTY Zásobník na velkou roli toaletního papíru

Zásobník na velkou roli toaletního papíru k montáži na omítku, chromniklová ocel, povrch hedvábně matný, tloušťka materiálu 2 mm, s robustním vřetenovým zámkem, výdej papíru pomocí dvou ozubených hran vlevo a vpravo, na velkou roli s max. 300 mm (p). Plášť zavěšený na montážní desce je pevně přišroubovaný pomocí vřetenového zámku do závitové tyče z ušlechtilé oceli. Včetně vrutů z ušlechtilé oceli a hmoždinek.

Rozměry 320 x 322 x 130 mm (š x v x h)

RH320 2000057717



Typ Číslo položky

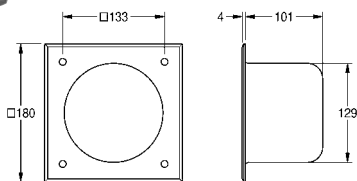


HEAVY DUTY Příhrádka na roli toaletního papíru

Příhrádka na roli toaletního papíru k montáži pod omítku, chromniklová ocel, povrch hedvábně matný, tloušťka materiálu 2 mm. Kulatá vkládací příhrádka na jednu roli toaletního papíru. Montáž zepředu. Včetně upevňovacího materiálu.

Rozměry 80 x 180 x 105 mm (š x v x h)

HDTX673E 2000102704



HEAVY DUTY Věšák na oděvy

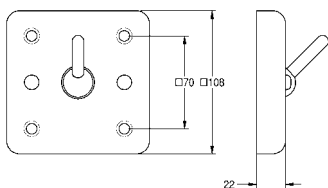
Věšák na oděvy k montáži na omítku, chromniklová ocel, povrch hedvábně matný, tloušťka materiálu 2 mm. Bezpečnostní hák se při přetížení sklopí směrem dolů, odstup od stěny 30 mm. Montáž zepředu. Včetně upevňovacích vrutů (zákazník zajišťuje: plastové hmoždinky M6S).

Rozměry 108 x 108 x 52 mm (š x v x h)

HDTX692 2000090046

Provedení se závitovými tyčemi k montáži ze servisní místnosti pro zabránění vandalizmu

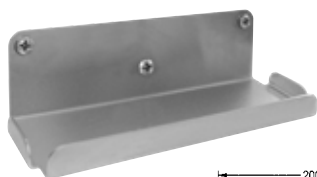
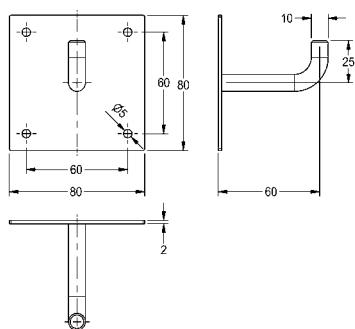
HDTX693 2000090047



HEAVY DUTY Věšák na oděvy

Věšák na oděvy k montáži na stěnu, chromniklová ocel, povrch hedvábně matný, tloušťka materiálu 2 mm, montáž zepředu pro následně zakrytí omítkou, včetně vrutů z ušlechtilé oceli a hmoždinek.

HDTX691 2030022465



HEAVY DUTY Polička

Polička k montáži na stěnu, chromniklová ocel, tloušťka materiálu 2 mm, povrch hedvábně matný, zaoblené hrany, se zvýšeným ochranným okrajem, včetně upevňovacího materiálu.

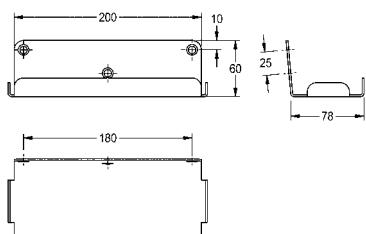
Rozměry 213 x 60 x 80 mm (š x v x h)

HDTX644 2000103076

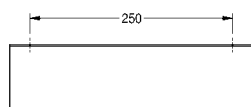
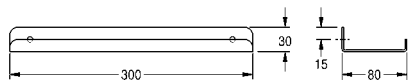
Volitelné příslušenství

Upevňovací systém HD z chromniklové oceli, 2 pojistné šrouby, 2 zátěžové kotvy, 1 klíč = sada

BF22HD 2000101366



Typ Číslo položky



HEAVY DUTY Polička

Polička k montáži na stěnu, chromniklová ocel, tloušťka materiálu 2 mm, povrch hedvábně matný, zaoblené hrany, se zvýšeným předním okrajem, včetně včetně upevňovacího materiálu.

Rozměry 300 x 30 x 80 mm (š x v x h)

AL300HD 2000056718

Šířka 500 mm

TA500HD 2000102702

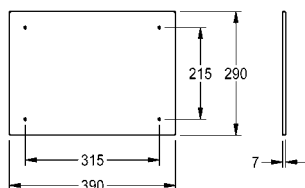
Šířka 600 mm

TA600HD 2000090054

Volitelné příslušenství

Upevňovací systém HD z chromniklové oceli, 2 pojistné šrouby, 2 zátěžové kotvy, 1 klíč = sada

BF22HD 2000101366



HEAVY DUTY Zrcadlo

Zrcadlo, chromniklová ocel, leštěné do vysokého lesku, tloušťka materiálu 1 mm, obvodové ohranění, systém předstěnové montáže k zamezení odcizení pomocí podkladové desky z polystyrenu se skrytým upevněním (lepící páska), včetně vrtutů z ušlechtilé oceli a hmoždinek.

Rozměry 390 x 290 x 7 mm (š x v x h)

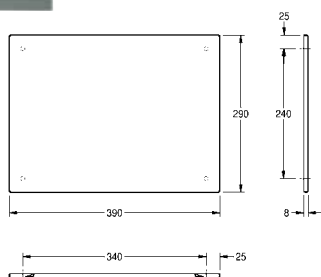
HDTX0013 2030020885

Rozměry 490 x 390 x 7 mm (š x v x h)

HDTX0014 2030020886

Rozměry 590 x 490 x 7 mm (š x v x h)

HDTX0015 2030020887



HEAVY DUTY Zrcadlo

Zrcadlo z ušlechtilé oceli k montáži na omítku, chromniklová ocel, povrch zrcadla leštěný do vysokého lesku, tloušťka materiálu 1 mm, obvodové ohranění, montážní sada na stěnu zamezující odcizení díky podkladové desce z polystyrenu se skrytým upevněním, včetně vrtutů z ušlechtilé oceli a hmoždinek.

Rozměry 390 x 290 x 1 mm (š x v x h)

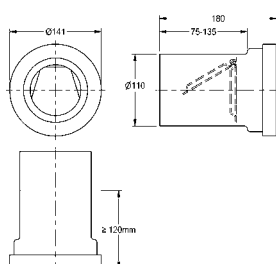
M400HD 2000057089

Rozměry 490 x 390 mm (š x v)

M500HD 2000057090

Rozměry 590 x 490 mm (š x v)

M600HD 2000057091



Komunikační zábrana

Komunikační zábrana k použití ve věznicích, materiál PE (svařitelný), k zamezení komunikace mezi celami pomocí WC potrubí, k připojení na WC trubky DN 100, odpovídá normám EN 997, EN 476 a DIN 1389.

ZCMPX0001 2000102705



Úklidové dřezy

Široká paleta pracích koryt, víceúčelových a dílenských dřezů, kalových jímek až po zařízení na mytí obuvi a holínek je k dispozici pro využití v dílnách, obecných průmyslových zařízeních, laboratořích, maloobchodech a potravinářském průmyslu.

Sanitární zařízení je vyrobené z ušlechtilé oceli nebo minerální žuly pojené syntetickou pryskyřicí a díky hladkému povrchu bez pórů a robustnosti se vyznačuje mimořádně snadnou údržbou a odolností.

Výběr je doplněný o víceúčelová umyvadla z umělé hmoty zesílené skleněnými vlákny.



SIRIUS Univerzální prací koryta

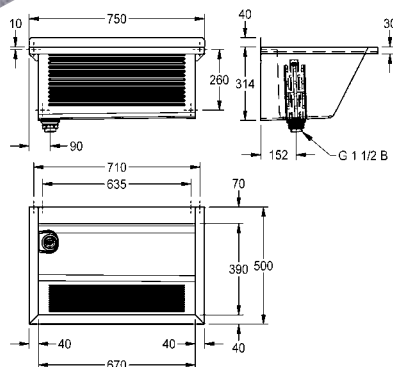


Typ Číslo položky



SIRIUS Univerzální prací koryto

SIRIUS Prací koryto k montáži na stěnu, chromiková ocel, povrch hedvábně matný, tloušťka materiálu 0,8 mm, boční stěny o tloušťce 1,2 mm s integrovanými nástěnnými konzolami, beze spár svařeno, přední stěna s podélným žlábkováním, snížená plocha pro baterii 70 mm, bez přepadu, zadní lem 40 mm, odtok vlevo, stojánkový trubkový ventil G 1 1/2 B z umělé hmoty, odnímatelná plechová ochrana rohů, včetně upevňovacího materiálu.



Rozměry 750 x 354 x 500 mm (š x v x h)

BS313N 2030045753

odtok vpravo

BS314N 2030045754

Volitelné příslušenství

Zadní stěna z chromikové oceli

ZSIRX0040 2030047341

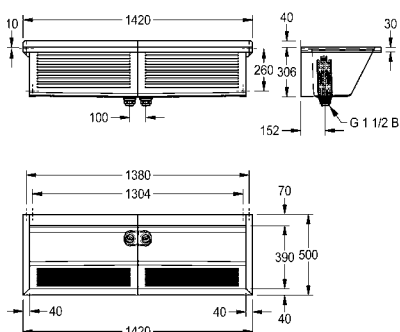
Sklopný rošt (volný) z chromikové oceli

ZSIRX001 2000102678



SIRIUS Univerzální prací koryto

SIRIUS Prací koryto se 2 dřezy k montáži na stěnu, chromiková ocel, povrch hedvábně matný, tloušťka materiálu 0,8 mm, boční stěny o tloušťce 1,2 mm s integrovanými nástěnnými konzolami, beze spár svařeno, přední stěna s podélným žlábkováním, snížená plocha pro baterii 70 mm, bez přepadu, zadní lem 40 mm, 2 odtoky na středě, stojánkové trubkové ventily G 1 1/2 B z umělé hmoty, odnímatelné plechové ochrany rohů, včetně upevňovacího materiálu.



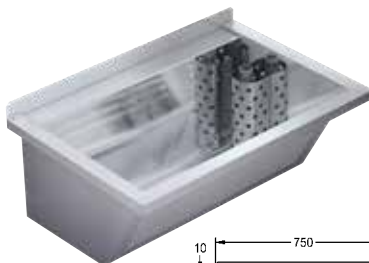
Rozměry 750 x 346 x 500 mm (š x v x h)

BS315N 2030045755

Volitelné příslušenství

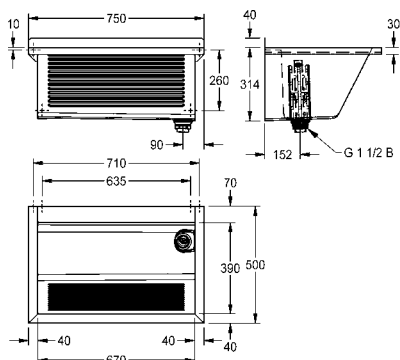
Sklopný rošt (volný) z chromikové oceli

ZSIRX001 2000102678



SIRIUS Univerzální prací koryto

SIRIUS Prací koryto k montáži na stěnu, chromová ocel, povrch hedvábně matný, tloušťka materiálu 0,8 mm, boční stěny o tloušťce 1,2 mm s integrovanými nástěnnými konzolami, beze spár svařeno, přední stěna s podélným žlábkováním, snížená plocha pro baterii 70 mm, bez přepadu, zadní lem 40 mm, odtok vlevo, stojánkový trubkový ventil G 1 1/2 B z umělé hmoty, odnímatelná plechová ochrana rohů, včetně upevňovacího materiálu.



Rozměry 750 x 354 x 500 mm (š x v x h)

CA210/2N 2030045758

odtok vlevo

CA210/7N 2030045759

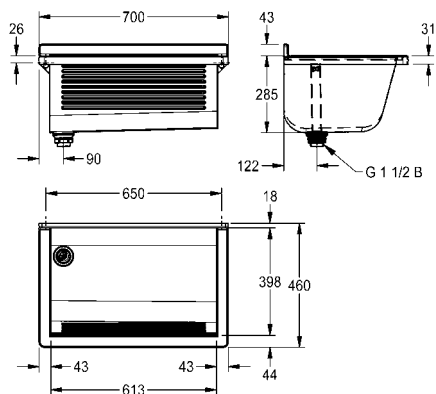
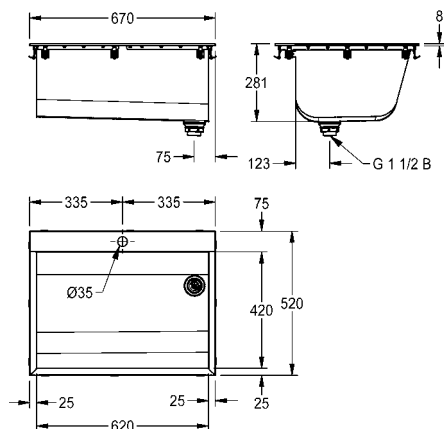
Volitelné příslušenství

Zadní stěna, chromová ocel

ZSIRX0042 2030049575

Sklopný rošt (volný) z chromikové oceli

ZSIRX001 2000102678



Typ

Číslo položky

SIRIUS Univerzální prací koryto

SIRIUS Prací koryto k horní montáži, chromniklová ocel, povrch hedvábně matný, tloušťka materiálu 0,8 mm, boční stěny o tloušťce 1,2 mm, beze spár svařeno, přední stěna bez podélného žlábkování, plocha pro baterii 75 mm, s otvorem pro baterii 35 mm, bez přepadu, odtok vpravo, stojánkový trubkový ventil G 1 1/2 B z umělé hmoty, včetně těsnění a upevňovacího materiálu pro montáž shora.

Rozměry 670 x 281 x 520 mm (š x v x h)

BS323N 2030045756

bez otvoru pro baterii

BS324N 2030045757

SIRIUS Univerzální prací koryto

SIRIUS Prací koryto k montáži na stěnu, chromniklová ocel, povrch hedvábně matný, tloušťka materiálu 0,8 mm, boční stěny o tloušťce 1,2 mm s integrovanými nástěnnými konzolami, beze spár svařeno, přední stěna s podélným žlábkováním, bez plochy pro baterii, bez přepadu, s šedým plastovým rámem, zadní lem 43 mm, odtok vlevo, stojánkový trubkový ventil G 1 1/2 B z umělé hmoty, včetně upevňovacího materiálu.

Rozměry 700 x 328 x 460 mm (š x v x h)

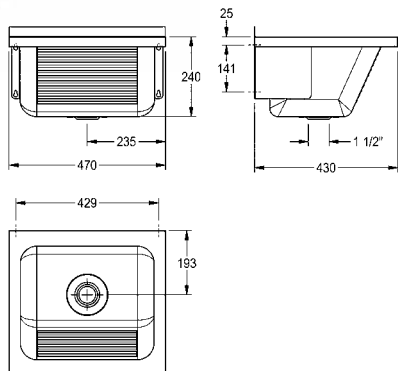
BS311N 2030045749

odtok vpravo

BS312N 2030045750

SIRIUS Univerzální prací koryta, víceúčelové dřezy

Typ Číslo položky

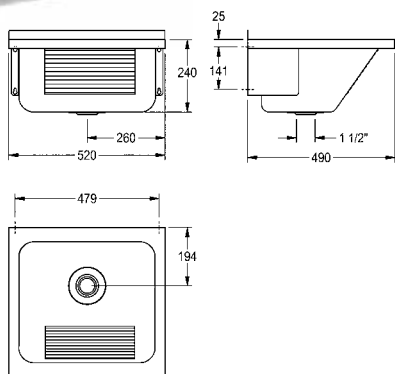


SIRIUS Univerzální prací koryto

Univerzální prací koryto k montáži na stěnu, z chromniklové oceli, povrch hedvábně matný, tloušťka materiálu 0,8 mm, přední stěna s podélným žlábkováním, bez místa pro baterii, odtok uprostřed, se zátkovou odtokovou a přepadovou sadou G 1 1/2 B, s přepadem, zadní lem 30 mm, integrované konzoly, včetně upevňovacího materiálu.

Rozměry 470 x 240 x 430 mm (š x v x h)

LTJ450 2000057085



SIRIUS Univerzální prací koryto

Univerzální prací koryto k montáži na stěnu, z chromniklové oceli, povrch hedvábně matný, tloušťka materiálu 0,9 mm, přední stěna s podélným žlábkováním, bez místa na baterii, odtok uprostřed, se zátkovou odtokovou a přepadovou sadou G 1 1/2 B, s přepadem, zadní lem 30 mm, integrované konzoly, včetně upevňovacího materiálu.

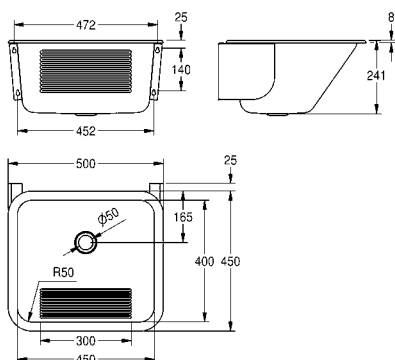
Rozměry 520 x 240 x 490 mm (š x v x h)

LTJ500 2000057087

Volitelné příslušenství

Sklopný rošt (volný) z chromniklové oceli

ZSIRX001 2000102678



SIRIUS Víceúčelový dřez

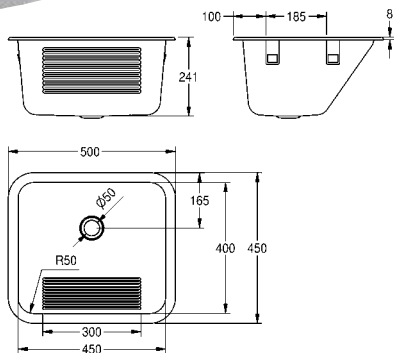
Víceúčelový dřez k montáži na stěnu, z chromniklové oceli, povrch hedvábně matný, tloušťka materiálu 0,9 mm, přední stěna s podélným žlábkováním, bez místa na baterii, odtok uprostřed, sítkový odtokový ventil G 1 1/2 B, bez přepadu, integrované konzoly.

Rozměry 500 x 241 x 450 mm (š x v x h)

SIRX340 207.0000.056



Typ	Číslo položky
-----	---------------

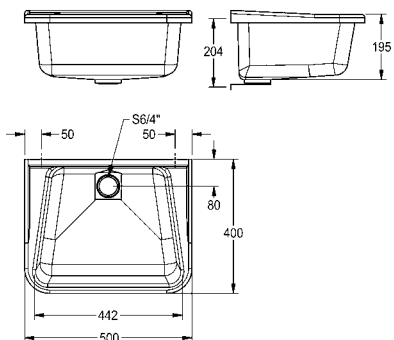


SIRIUS Víceúčelový dřez

Víceúčelový dřez z chromikové oceli, povrch hedvábně matný, tloušťka materiálu 1 mm, přední stěna s podélným žlábkováním, bez místa pro baterii, sítkový odtokový ventil G 1 1/2 B, odtok uprostřed, včetně těsnění a upevňovacího materiálu pro montáž shora.

Rozměry 500 x 241 x 450 mm (š x v x h)

SIRX342 207.0000.055



Víceúčelový dřez

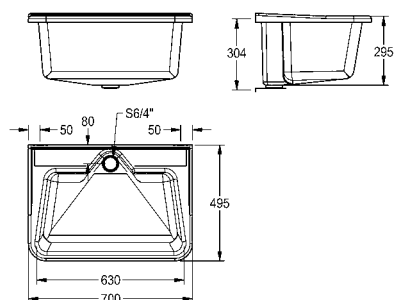
Víceúčelový dřez z polyesterového materiálu zesíleného skleněnými vlákny, tloušťka materiálu 3 mm, barva bílá, přepadová trubka s ventilem G 1 1/2 B, integrované držáky k montáži na stěnu, včetně přepadové trubky, ventilu a upevňovacího materiálu.

Rozměry 500 x 220 x 400 mm (š x v x h)

MB5040 2000103435

barva dekorativní šedá

MB5044 2000100090



Víceúčelový dřez

Víceúčelový dřez z polyesterového materiálu zesíleného skleněnými vlákny, tloušťka materiálu 3 mm, barva bílá, přepadová trubka s ventilem G 1 1/2 B, integrované držáky k montáži na stěnu, včetně přepadové trubky, ventilu a upevňovacího materiálu.

Rozměry 700 x 320 x 495 mm (š x v x h)

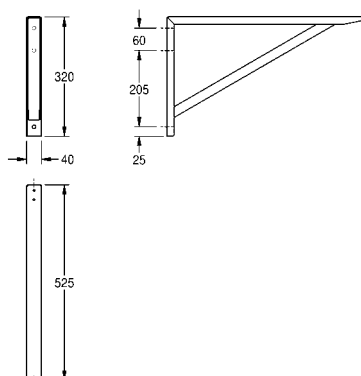
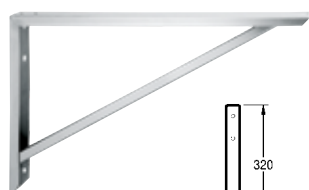
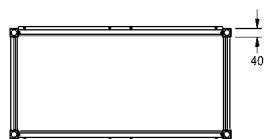
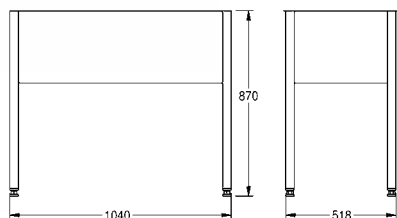
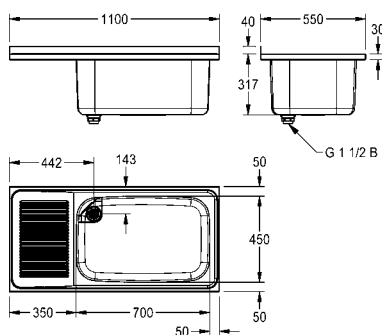
MB7050 2000103436

barva dekorativní šedá

MB7054 2000100092



SIRIUS Víceúčelové dřezy, příslušenství



Typ	Číslo položky
-----	---------------

SIRIUS Víceúčelový dřez

Víceúčelový dřez k montáži shora nebo na stěnu, z chromniklové oceli, povrch hedvábně matný, tloušťka materiálu 1,2 mm. Bez místa pro baterii, stojánkový trubkový ventil G 1 1/2 B a rohový ochranný plech, se zadním lemem 40 mm, žlábkovaná odkapávací plocha.

Rozměry 1100 x 357 x 550 mm (š x v x h)

BS351 2000100062

odkapávací plocha vpravo

BS352 2000100063

Dvojitý dřez (na středu), dvě odkapávací plochy, šířka 2200 mm

BS353 2000100064

SIRIUS Podstavec

Podstavec k víceúčelovému dřezu z chromniklové oceli, povrch hedvábně matný, pracovní výška včetně víceúčelového dřezu 900 mm. S plnými stěnami o výšce 300 mm, tloušťka materiálu 0,9 mm. Čtyři nohy s nastavitelnou výškou, tloušťka materiálu 1,2 mm. (Podstavec se dodává nesmontovaný.)

Rozměry 1040 x 870 x 518 mm (š x v x h)

Vhodný k BS351, BS352

U701V 2000100784

Podstavec vhodný k BS353, rozměry 2140 x 870 x 518 mm (š x v x h)

U702V 2000100785

SIRIUS Konzola

Konzola k montáži na stěnu, z chromniklové oceli, povrch hedvábně matný, tloušťka materiálu 1,5 mm, vhodná k BS351, BS352 a BS353, včetně upevňovacího materiálu.

Rozměry 40 x 525 x 320 mm (š x v x h)

BS354 2000056824

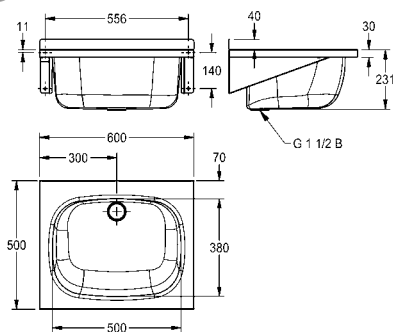


SIRIUS Víceúčelový dřez

Víceúčelový dřez k montáži na stěnu, z chromiklové oceli, povrch hedvábně matný, tloušťka materiálu 1,2 mm, beze spár vevařená prohlubeň, zaoblené hrany, s místem pro baterii 70 mm a zadním lemem 40 mm, stojánkový trubkový ventil G 1 1/2 B z umělé hmoty, odtok vzadu uprostřed, integrované konzoly, včetně upevňovacího materiálu.

Rozměry 600 x 271 x 500 mm (š x v x h)

BS330 207.0483.167



SIRIUS Víceúčelový dřez

Víceúčelový dřez k montáži na stěnu, z chromiklové oceli, povrch hedvábně matný, tloušťka materiálu 1 mm, beze spár vevařená prohlubeň, zaoblené hrany, s místem pro baterii 70 mm a zadním lemem 40 mm, stojánkový trubkový ventil G 1 1/2 B z umělé hmoty, odtok vzadu uprostřed, integrované konzoly, včetně upevňovacího materiálu. Hladká odkapávací plocha.

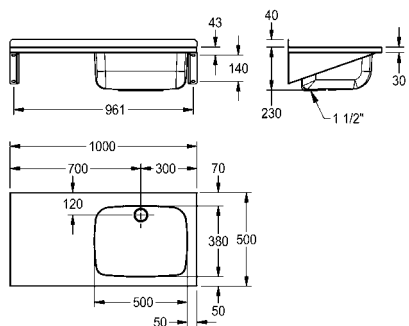
Rozměry 1000 x 230 x 500 mm (š x v x h)

Odkapávací plocha vlevo

BS332 2000100077

odkládací plocha vpravo

BS333 2000100078

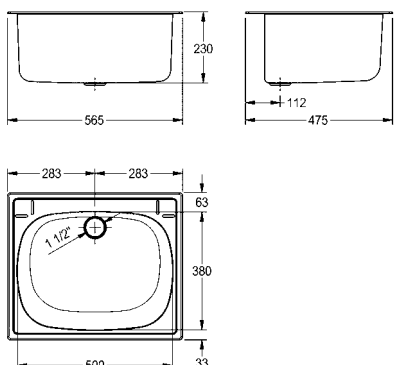


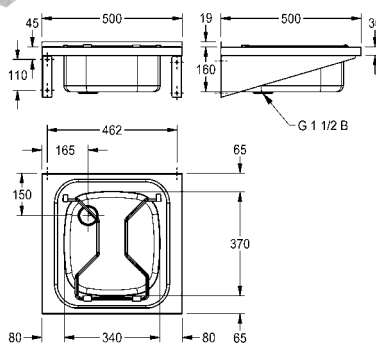
SIRIUS Víceúčelový dřez

Víceúčelový dřez k montáži shora, z chromiklové oceli, povrch hedvábně matný, tloušťka materiálu 1 mm, beze spár vevařená prohlubeň, zaoblené hrany, bez místa pro baterii, odtok vzadu uprostřed, stojánkový trubkový ventil G 1 1/2 B z umělé hmoty, včetně těsnění a upevňovacího materiálu k montáži shora.

Rozměry 565 x 230 x 475 mm (š x v x h)

BS340 2000057989





SIRIUS Výlevka

Výlevka k montáži na stěnu, z chromniklové oceli, povrch hedvábně matný, tloušťka materiálu 1,5 mm, beze spár vevařená prohlubeň, zaoblené hrany, po obvodu zvýšený okraj, stojánkový trubkový ventil G 1 1/2 B z umělé hmoty, odtok vzadu vlevo, sklopný rošt z chromniklové oceli s gumovými dorazy, se zadním lemem 20 mm, integrované konzoly, včetně upevňovacího materiálu.

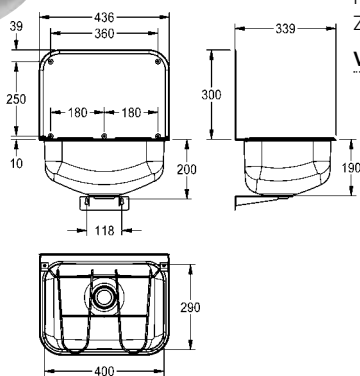
Rozměry 500 x 160 x 500 mm (š x v x h)

WB500GV 2000057408

Volitelné příslušenství

Zadní stěna z chromniklové oceli, nasazovací, vhodná k WB500GV, tloušťka materiálu 0,9 mm, rozměry 500 x 250 mm (š x v)

F831 2000057029



SIRIUS Výlevka

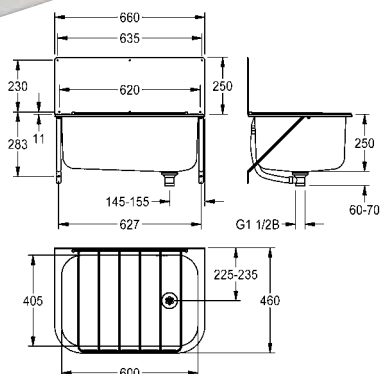
Výlevka k montáži na stěnu, z chromniklové oceli, povrch hedvábně matný, tloušťka materiálu 0,8 mm, beze spár vevařená prohlubeň. Bez místa pro baterii, se sklopným roštem a zadní ochrannou stěnou, odtok vzadu uprostřed, sítkový odtokový ventil G 1 1/2 B, bez přepadu. S nástěnným úhelníkem jako držákem ventilu, včetně upevňovacího materiálu.

Rozměry 436 x 190 x 339 mm (š x v x h)

Rozměry vnitřního dílu 400 x 190 x 290 mm (š x v x h)

Zadní stěna 436 x 300 mm (š x v)

WB440COP 2000100353



SIRIUS Víceúčelový dřez

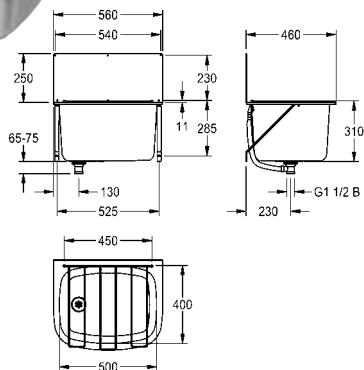
Víceúčelový dřez k montáži na stěnu, z chromniklové oceli, povrch hedvábně matný, tloušťka materiálu 1,5 mm, beze spár vevařená prohlubeň. Bez místa pro baterii, se sklopným roštem a zadní ochrannou stěnou, odtok vzadu uprostřed, zátková odtoková a přepadová sada G 1 1/2 B, s přepadem, zvýšený zadní okraj a konzoly, včetně upevňovacího materiálu.

Rozměry 660 x 250 x 460 mm (š x v x h)

SIRX355 2000103647

SIRIUS Víceúčelové dřezy a výlevky

Typ Číslo položky

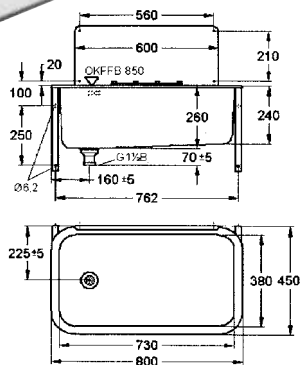


SIRIUS Víceúčelový dřez

Víceúčelový dřez k montáži na stěnu, z chromniklové oceli, povrch hedvábně matný, tloušťka materiálu 1,5 mm, beze spár vevařená prohlubeň, zaoblené hrany. Bez plochy pro baterii, se sklopným roštem a zadní ochrannou stěnou, odtok vzadu vlevo, zátková odtoková a přepadová sada G 1 1/2 B a konzoly, včetně upevňovacího materiálu.

Rozměry 560 x 310 x 460 mm (š x v x h)

SIRX360 2000103649



SIRIUS Víceúčelový dřez

Víceúčelový dřez k montáži na stěnu, z chromniklové oceli, povrch hedvábně matný, tloušťka materiálu 1,5 mm. Bez místa pro baterii, s ochrannou zadní stěnou, nosný rošt, zátková odtoková a přepadová sada G 1 1/2 B a integrované konzoly, včetně upevňovacího materiálu.

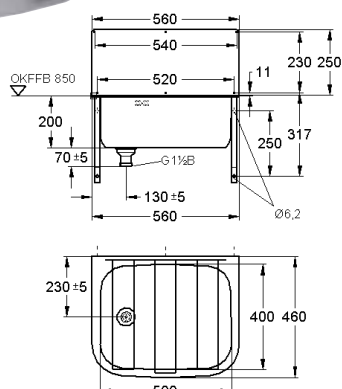
Rozměry 800 x 260 x 450 mm (š x v x h)

SIRX356 2000103648

Volitelné příslušenství

Profil na ochranu hran, z plastu

ESIRX0036 2000105276



SIRIUS Výlevka

Výlevka k montáži na stěnu, z chromniklové oceli, povrch hedvábně matný, beze spár vevařená prohlubeň, zaoblené hrany. Bez místa pro baterii, se sklopným roštem a zadní stěnou, odtok uprostřed vlevo, se zátkovou odtokovou a přepadovou sadou DN 40, s přepadem, se zvýšeným zadním okrajem. S konzolami, včetně upevňovacího materiálu.

Tloušťka materiálu 1,0 mm

Rozměry 560 x 200 x 460 mm (š x v x h)

Vnitřní rozměry 500 x 200 x 400 mm (š x v x h)

Zvýšený okraj 20 mm (v)

Zadní stěna 560 x 250 mm (š x v)

SIRX364 2000103260

Typ	Číslo položky
-----	---------------



SIRIUS Výlevka

Výlevka k montáži na stěnu, z chromniklové oceli, povrch hedvábně matný, tloušťka materiálu 1 mm, beze spár vevařená prohlubeň. Bez plochy pro baterii, se sklopným roštem a zadní ochrannou stěnou, odtok vzadu uprostřed, zátková odtoková a přepadová sada G 1 1/2 B, s přepadem a zvýšeným zadním okrajem. Integrované konzoly, včetně upevňovacího materiálu.

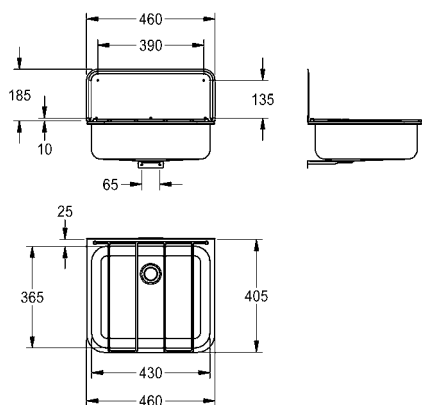
Rozměry 460 x 135 x 405 mm (š x v x h)

SIRX368 2000103269

Volitelné příslušenství

Profil na ochranu hran, z plastu

ESIRX0036 2000105276



Vestavný dřez

Dřez k horní montáži, chromniklová ocel, povrch hedvábně matný, tloušťka materiálu 0,9 mm, po obvodu zvýšený okraj 20 mm, s přepadem a odtokovým otvorem 38 mm, včetně upevňovacího materiálu. Není součástí dodávky: odtok, zátka, řetízek a přepadová sada.

UPOZORNĚNÍ: Pro montáž přepadu je případně nutný výřez do pracovní desky.

Rozměry 440 x 250 x 440 mm (š x v x h)

Rozměry prohlubně 400 x 250 x 400 mm (š x v x h)

Rozměry výřezu 410 x 410 mm (š x h)

C20132N 2000100322

Vestavný dřez, odtok vlevo vzadu,

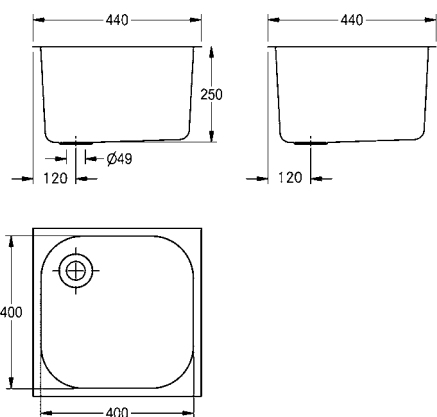
rozměry 440 x 300 x 440 mm (š x v x h)

C20133N 2000100323

Volitelné příslušenství

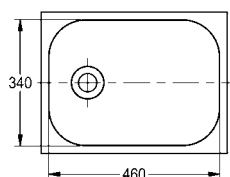
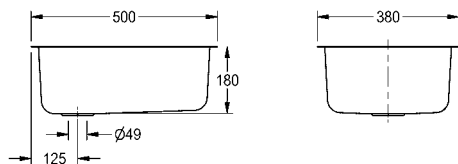
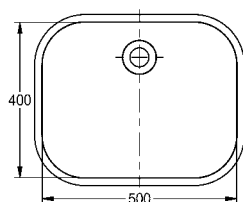
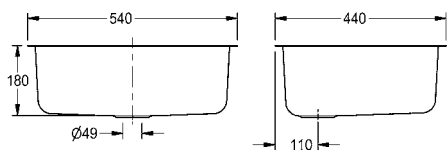
Odtoková sada 38 mm pro nástěnné výlevky s přepadem

F2119 203.0000.297





SIRIUS Víceúčelové dřezy a výlevky



Typ	Číslo položky
-----	---------------

Vestavný dřez

Dřez k horní montáži, chromniklová ocel, povrch hedvábně matný, tloušťka materiálu 0,9 mm, po obvodu zvýšený okraj 17 mm, s přepadem a odtokovým otvorem 38 mm, odtok na středu, včetně upevňovacího materiálu. Není součástí dodávky: odtok, zátka, řetízek a přepadová sada.

UPOZORNĚNÍ: Pro montáž přepadu je případně nutný výřez do pracovní desky.

Rozměry 540 x 180 x 440 mm (š x v x h)
Rozměry prohlubně 510 x 180 x 410 mm (š x v x h)

C20148N 2000100325

Vestavný dřez, odtok vzadu uprostřed, rozměry 540 x 250 x 440 mm (š x v x h)

C20149N 2000100328

Vestavný dřez, odtok vzadu uprostřed, rozměry 540 x 300 x 440 mm (š x v x h)

C20150N 2000100329

Volitelné příslušenství

Odtoková sada 38 mm pro nástěnné výlevky s přepadem
F2119 203.0000.297

Vestavný dřez, odtok na středu

Dřez k horní montáži, chromniklová ocel, povrch hedvábně matný, tloušťka materiálu 0,9 mm, po obvodu zvýšený okraj 20 mm, s přepadem a odtokovým otvorem 38 mm, odtok na středu, včetně upevňovacího materiálu. Není součástí dodávky: odtok, zátka, řetízek a přepadová sada.

UPOZORNĚNÍ: Pro montáž přepadu je případně nutný výřez do pracovní desky.

Odtok uprostřed
Rozměry 500 x 180 x 380 mm (š x v x h)
Rozměry prohlubně 460 x 180 x 340 mm (š x v x h)
Rozměry výřezu 470 x 350 mm (š x h)

C20174N 2000100330

Vestavný dřez, odtok uprostřed, rozměry 500 x 250 x 380 mm (š x v x h)

C20175N 2000100331

Volitelné příslušenství

Odtoková sada 38 mm pro nástěnné výlevky s přepadem
F2119 203.0000.297



Typ	Číslo položky
-----	---------------

Vestavný dřez, odtok vzadu vpravo

Dřez k horní montáži, chromniklová ocel, povrch hedvábně matný, tloušťka materiálu 1,2 mm, po obvodu zvýšený okraj 20 mm, odtokový otvor 38 mm a stojánkový trubkový ventil, odtok vzadu vpravo, fixační příchytka na spodní straně dřezu, včetně upevňovacího materiálu.

Rozměry 635 x 300 x 485 mm (š x v x h)

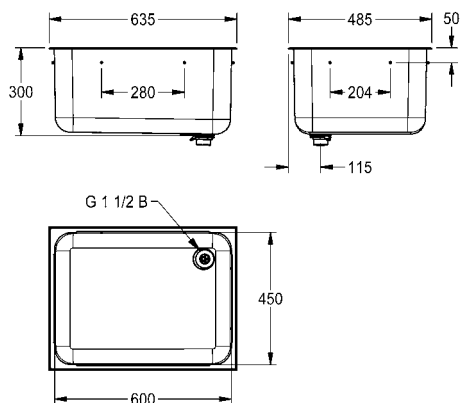
Rozměry prohlubně 600 x 300 x 450 mm (š x v x h)

C20136R	2000100327
----------------	------------

Vestavný dřez, odtok vzadu vlevo, rozměry 650 x 300 x 500 mm

(š x v x h)

C20136L	2000100326
----------------	------------



Vestavný dřez

Dřez k horní montáži, chromniklová ocel, povrch hedvábně matný, tloušťka materiálu 0,9 mm, po obvodu zvýšený okraj 17 mm, s případem a odtokovým otvorem 38 mm, odtok na středu, včetně upevňovacího materiálu. Není součástí dodávky: odtok, zátka, řetězek a přepadová sada.

UPOZORNĚNÍ: Pro montáž přepadu je případně nutný výřez do pracovní desky.

Rozměry 480 x 180 x 410 mm (š x v x h)

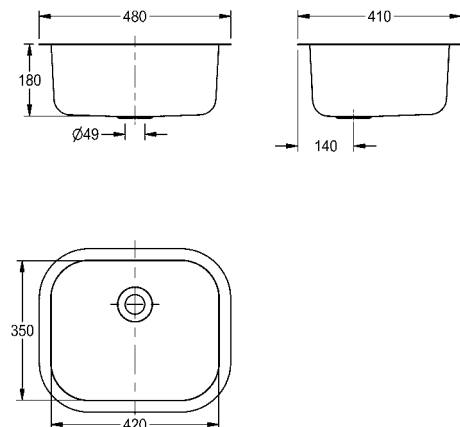
Rozměry prohlubně 420 x 180 x 350 mm (š x v x h)

C20137N	2000100324
----------------	------------

Volitelné příslušenství

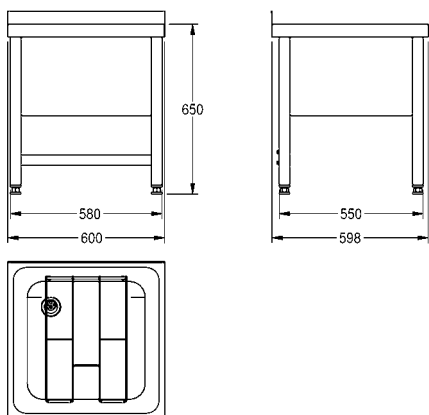
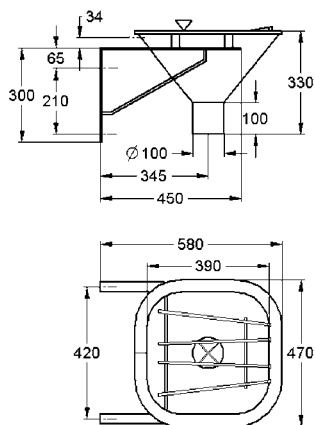
Odtoková sada 38 mm pro nástěnné výlevky s přepadem

F2119	203.0000.297
--------------	--------------





SIRIUS Víceúčelové dřezy a výlevky, odlučovač sádky



Typ

Číslo položky

SIRIUS Fekální výlevka

Fekální výlevka z chromniklové oceli, materiál 1.4571, povrch hedvábně matný, tloušťka materiálu 1,5 mm, k montáži na stěnu, zakrytý splachovací kanál po obvodu, splachovací trubka s nástrčným šroubením k připojení na tlačný splachovač (zajišťuje zákazník), spotřeba vody na spláchnutí 6 l, svislý odtok DN 100, s vyjímatelným odtokovým křížem, sklopný rošt z chromniklové oceli, nástěnné konzoly, včetně upevňovacího materiálu.

Rozměry 470 x 330 x 470 mm (š x v x h)

SIRX370 2000101175

Volitelné příslušenství

Sifon, vývod svislý DN 100

ZCMPX002 2000102733

Sifon, vývod vodorovný DN 100

ZCMPX003 2000102734

SIRIUS Volně stojící výlevka

Volně stojící výlevka z chromniklové oceli, povrch hedvábně matný, tloušťka materiálu 1 mm, beze spár vevařený dřez s obvodovým odtokovým žlábkem, bez místa pro baterii, se zadním lemem 50 mm, s přepadovou trubkou z chromniklové oceli s ventilem G 1 1/2 B, odtok vzadu vlevo, včetně sklopného roštu z chromniklové oceli s gumovými dorazy. Podstavec s plnými stěnami o výšce 300 mm bez ostrých hran, 4 nohy s nastavitelnou výškou do 25 mm pro kompenzaci nerovností podlahy, se zadní příčnou výztuhou, výlevka svařená s podstavcem.

Rozměry 600 x 650 x 598 mm (š x v x h)

F832V-F 2000057046

Volně stojící výlevka, rozměry 600 x 700 x 598 mm (š x v x h)

F832V 2000100061

Typ

Číslo položky



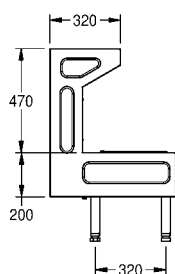
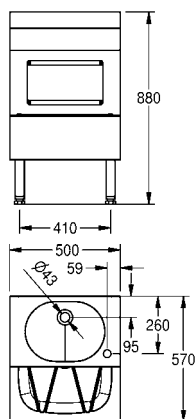
SIRIUS Volně stojící výlevka kombinovaná s umyvadlem

Výlevka kombinovaná s umyvadlem z chromniklové oceli, povrch hedvábně matný, volně stojící nebo k montáži na stěnu, tloušťka materiálu 1,2 mm, umyvadlo s vnitřními rozměry 360 x 135 x 272 mm, bez přepadu, se sítkovým ventilem G 1 1/4, s otvorem pro baterii 35 mm (p) vepředu vpravo. Výlevka s vnitřními rozměry 420 x 180 x 350 mm a po obvodu se zvýšeným okrajem, přepadová trubka z chromniklové oceli s ventilem G 1 1/2, odtok uprostřed, včetně sklopného roštu z chromniklové oceli s gumovými dorazy, servisní otvor s příšroubovaným krytem, nohy s nastavitelnou výškou pro kompenzaci nerovností podlahy.

Rozměry 500 x 880 x 570 mm (š x v x h)

SIRX832

2000071907



SIRIUS Odlučovač sádry

Odlučovač sádry k montáži shora, z chromniklové oceli, povrch hedvábně matný, tloušťka materiálu 1,5 mm, beze spár vevařená prohlubeň 450 x 500 x 150 mm, prohlubeň a odkapávací plocha po obvodu se zvýšeným okrajem, odtokový otvor G 1 1/2 B, vyjímatelý koš na sádro s odnímatelným víkem.

Rozměry 1000 x 420 x 600 mm (š x v x h)

Odkapávací plocha vlevo

SIRX835

2000071901

odkapávací plocha vpravo

SIRX836

2000071902

Volitelné příslušenství

Nohy pro odlučovač sádry, ušlechtilá ocel

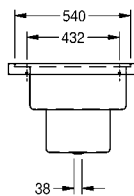
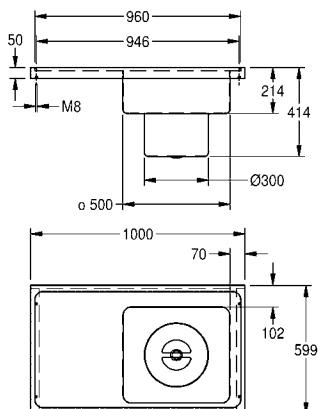
SIRX838

2000103301

Sada konzol pro odlučovač sádry

SIRX837

2000103337



SIRIUS Dílenské dřezy, zařízení na mytí obuvi a holínek



Typ

Číslo položky

SIRIUS Dílenský dřez s přepadovou trubicou s ventilem

Dílenský dřez z chromniklové oceli, tloušťka materiálu 1,2 mm, povrch hedvábně matný, přepadová trubka s ventilem G 1 1/2 a ochranným sítkem, s podstavcem ze čtyřhranných trubek z chromniklové oceli, výškově nastavitelný.

Rozměry 1000 x 800 x 600 mm (š x v x h)

Rozměry dřezu 920 x 300 x 520 mm (š x v x h)

SIRX751 2000100068

Rozměry 1500 x 800 x 600 mm (š x v x h)

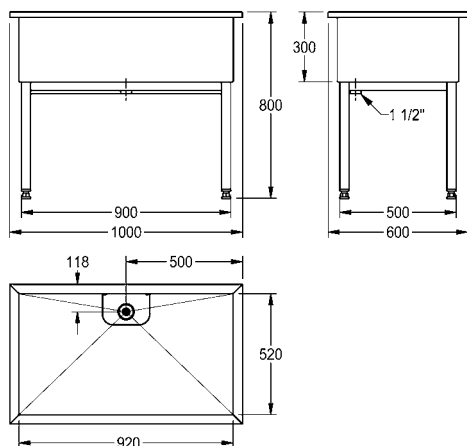
Rozměry dřezu 1420 x 300 x 520 mm (š x v x h)

SIRX752 2000100357

Rozměry 2000 x 800 x 600 mm (š x v x h)

Rozměry dřezu 1920 x 300 x 520 mm (š x v x h)

SIRX753 2000100359



SIRIUS Dílenský dřez

Dílenský dřez z chromniklové oceli, tloušťka materiálu 1,2 mm, povrch hedvábně matný, odtokový otvor ve dnu s přivařeným odtokovým tělesem s kalovou jímkou z chromniklové oceli, přepad G 1 1/2 B a odtokové hrdlo G 1/2 B. Odtoková jednotka s kulovým uzavíracím kohoutem G 1/2 B, s kompletním potrubím, s podstavcem ze čtyřhranných trubek z chromniklové oceli, výškově nastavitelný.

Rozměry 1000 x 800 x 600 mm (š x v x h)

Rozměry dřezu 920 x 300 x 520 mm (š x v x h)

SIRX754 2000100360

Rozměry 1500 x 800 x 600 mm (š x v x h)

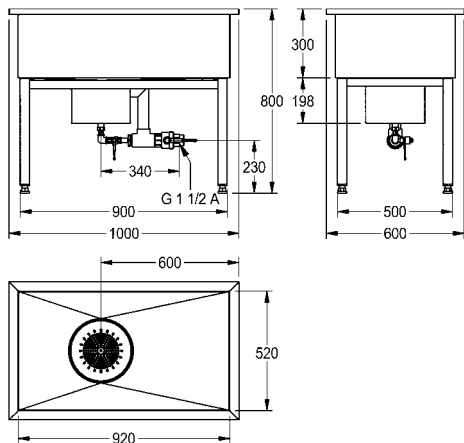
Rozměry dřezu 1420 x 300 x 520 mm (š x v x h)

SIRX755 2000100361

Rozměry 2000 x 800 x 600 mm (š x v x h)

Rozměry dřezu 1920 x 300 x 520 mm (š x v x h)

SIRX756 2000100362



Typ Číslo položky

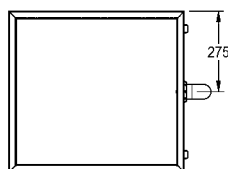
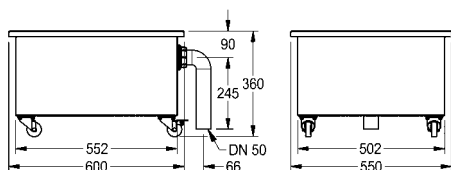


SIRIUS Kalová jímka

Kalová jímka z chromniklové oceli, povrch hedvábně matný, tloušťka materiálu 1,2 mm, na kolečkách, zajistitelná, s přepadovým ventilem DN 50 a kolenem z PVC v boční stěně jako odtokem.

Rozměry 600 x 360 x 550 mm (š x v x h)

SIRX757 2000100363



SIRIUS Zařízení na mytí obuvi a holínek

Zařízení na mytí obuvi a holínek, z chromniklové oceli, povrch hedvábně matný, k jednořadé montáži na stěnu, s podstavcem ze čtyřhranných trubek z chromniklové oceli a výškově nastavitelnými nožkami, ventil DN 15 k připojení příslušenství, ruční kartáč, sifon, kalová jímka, odtokové hrdlo DN 10, odtok vpravo nebo vlevo, s odklopným mřížovým roštěm, včetně upevňovacího materiálu.

Rozměry 700 x 500 x 600 mm (š x v x h)

SIRX711C 2000100354

se 2 čistícími místy, šířka 1400 mm

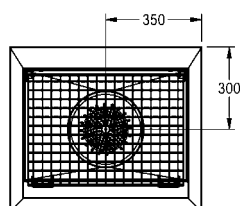
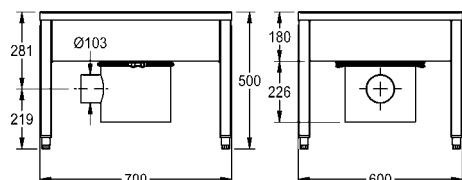
SIRX721C 2000100355

se 3 čistícími místy, šířka 2100 mm

SIRX731C 2000100356

se 4 čistícími místy, šířka 2800 mm

SIRX741C 2000101549

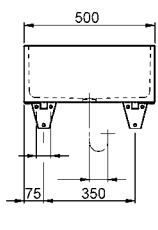


Úklidové dřezy z minerální žuly



Výrobky sanitárního zařízení z minerální žuly pojené syntetickou pryskyřicí jsou v pravém slova smyslu zhotoveny beze švů z jednoho kusu odlitku a skvěle se hodí k vybavení v oblasti úklidu a čištění. Pod obchodním názvem MIRANIT se vyrábí velké množství víceúčelových umyvadel, výlevek a školních umyvadel, dílenských dřezů, kalových jímek, jakož i zařízení na čištění obuvi, které se vyznačují vysokou odolností a mimořádně snadnou údržbou.

Typ	Číslo položky
-----	---------------



Výlevka

Výlevka z minerálního materiálu pojeného syntetickou pryskyřicí, barva alpská bílá. Se sítkovým odtokovým ventilem DN 40, s konzolami z oceli s práškovým nástřikem k montáži na stěnu.

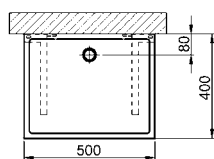
Rozměry 500 x 215 x 400 mm (š x v x h)

SIRW810 2000101109

Volitelné příslušenství

Sklopný rošt z chromniklové oceli k montáži na stěnu, velikost roštu 250 x 400 mm

ESIRW810 2000101110



Školní umyvadlo

Školní umyvadlo z minerálního materiálu MIRANIT pojeného syntetickou pryskyřicí, s hladkým povrchem bez pórů s gelcoatem o vysokém lesku (odolný vůči teplotám do 80°C), barva alpská bílá. Beze švů vytvarovaná prohlubeň bez přepladu, s plochou a otvorem pro armaturu, odkládací plocha pro houbu vlevo, zvýšený zadní okraj. Sítkový odtokový ventil DN 32, včetně vrutů a hmoždinek.

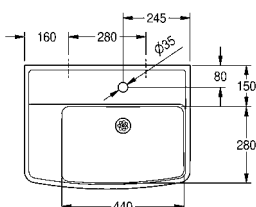
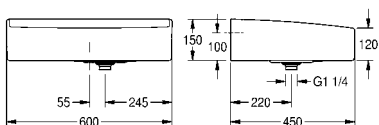
Rozměry 600 x 150 x 450 mm (š x v x h)

Rozměry prohlubně 290 x 75 mm (š x v x h)

ANMW322 2000106177

bez otvoru pro baterii

ANMW323 2030006863



Spodní skříňka

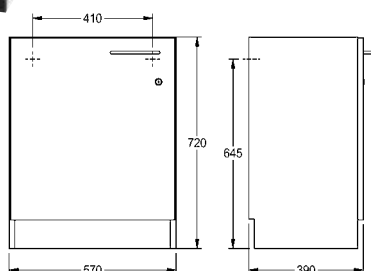
Spodní skříňka pro školní umyvadla z dřevotřísky s povrchovou úpravou s melaminovou pryskyřicí, barva bílá krystalová. Stojící na zemi, uzavřená ze 3 stran, s černou soklovou lištou, vyrovnávacími nožičkami na soklu, bez zadní stěny, čelní dvířka s úchytkou a cylindrickým zámekem. **Otevírání dvířek doleva.** S montážním materiálem pro upevnění na stěnu.

Rozměry 570 x 720 x 390 mm (š x v x h)

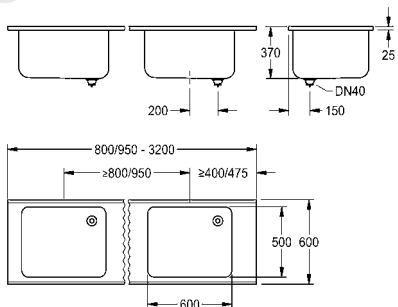
WSPL0017 2000107663

Otevírání dvířek doprava

WSPL0018 2000107664



Víceúčelové a dílenské dřezy



Typ	Číslo položky
-----	---------------

VARIUSmed Víceúčelový dřez

Víceúčelový dřez VARIUSmed z minerálního materiálu MIRANIT pojeného syntetickou pryskyřicí, s hladkým povrchem bez pórů (odolný vůči teplotám do 80 °C), ze všech stran potažený. Barva alpská bílá. Max. se 2 beze švu tvarovanými prohlubněmi s velkým vnitřním zaoblením, bez přepadu. Zvýšený okraj vpředu a vzadu. Přepadová trubka s ventilem DN 40 x 200 mm. Včetně upevňovacího materiálu.

Rozměry prohlubně 600 x 350 x 500 mm (š x v x h)

Při použití konzol z ušlechtilé oceli:

Rozměry 800 - 3200 x 375 x 600 mm (š x v x h)

Středová vzdálenost prohlubní min. 800 mm

Při použití konzol z minerálního materiálu MIRANIT:

Rozměry 950 - 3200 x 375 x 600 mm (š x v x h)

Středová vzdálenost prohlubní min. 950 mm

Provedení do konkrétních objektů

Podrobné specifikace, jako způsob instalace a vzdálenost prohlubní apod. se pro konkrétní zakázku zadávají do výrobních listů (na vyžádání u společnosti KWC Professional).

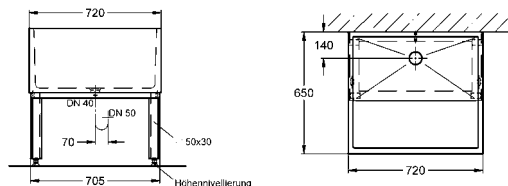


Prací koryto

Prací koryto z minerálního materiálu pojeného syntetickou pryskyřicí s hladkým povrchem bez pórů (odolný vůči teplotám do 80 °C). Barva alpská bílá. Se zvlněnou prací plochou v šikmé přední stěně, zátkový odtokový ventil DN 40, podstavec ze čtyřhranných trubek z oceli, s práškovým nástřikem a s výškově nastavitelnými nožkami. Včetně upevnění na stěnu.

Rozměry 720 x 350/750 x 650/380 mm (š x v x h)

SIRW380 2000103287



Prací koryto s pracovní plochou

Prací koryto z minerálního materiálu pojeného syntetickou pryskyřicí s hladkým povrchem bez pórů (odolný vůči teplotám do 80 °C). Barva alpská bílá. Skládá se z pracího koryta SIRW380 a čisticí stolní desky s podstavcem a příčnými podpěrami z oceli, s práškovým nástřikem v barvě koryta, výška desky 55 mm.

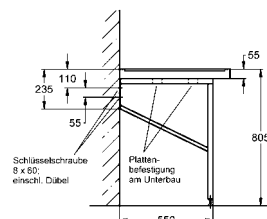
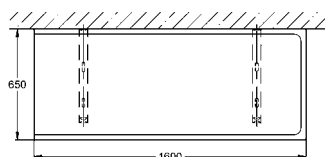
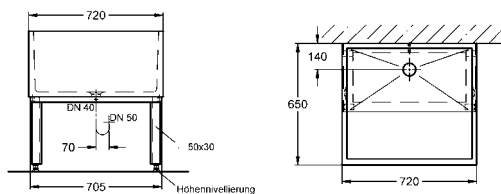
Rozměry 2300 x 805 x 650 mm (š x v x h) (šířka čisticí stolní desky 1600 mm)

SIRW384 2000103285

Rozměry 2700 x 805 x 650 mm (š x v x h),

šířka čisticí stolní desky 2000 mm

SIRW385 2000103286





Dílný dřez s plochou pro baterii a přepadovou trubkou

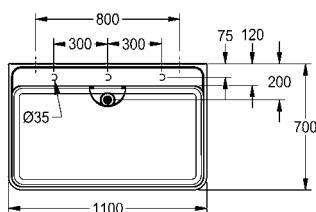
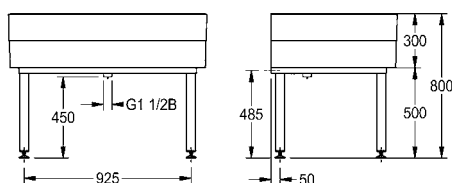
Dílný dřez z minerálního materiálu MIRANIT pojeného syntetickou pryskyřicí, s hladkým povrchem bez pórů (odolný vůči teplotám do 80°C), barva alpská bílá. Plocha bez otvoru na armaturu, na spodní straně s vyznačením míst k vrtání pro zákazníka. S přepadovou trubkou s ventilem DN 40 x 200 mm a ochranným sítkem. Svařovaný podstavec s práškovým nástřikem v barvě dřezu, výškově nastavitelné nožky. Včetně upevňovacího materiálu.

Rozměry 1100 x 300/800 x 700 mm (š x v x h)

SIRW770 2000102720

Rozměry 2000 x 300/800 x 700 mm (š x v x h)

SIRW772 2000102721



Dílný dřez s plochou pro baterii a kalovou jímkou

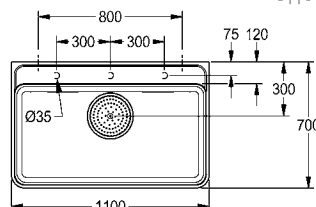
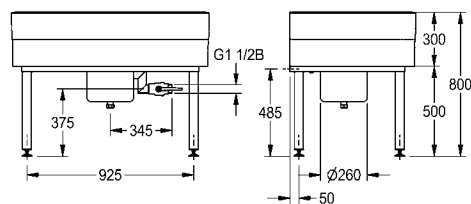
Dílný dřez z minerálního materiálu MIRANIT pojeného syntetickou pryskyřicí, s hladkým povrchem bez pórů (odolný vůči teplotám do 80°C), barva alpská bílá. Plocha bez otvoru na armaturu, na spodní straně s vyznačením míst k vrtání pro zákazníka. S odtokovým tělesem včetně kalové jímkou, s přepadem DN 40, odtokovým hrdlem DN 25 a kulovým uzavíracím kohoutem DN 40. Svařovaný podstavec s práškovým nástřikem v barvě dřezu, výškově nastavitelné nožky. Včetně upevňovacího materiálu.

Rozměry 1100 x 300/800 x 700 mm (š x v x h)

SIRW771 2000102722

Rozměry 2000 x 300/800 x 700 mm (š x v x h)

SIRW773 2000102723



Díleňské dřezy, kalová jímka, vaničky na nohy

Typ

Číslo položky



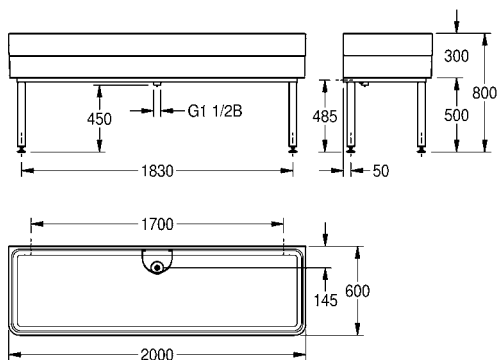
Díleňský dřez s přepadovou trubkou

Díleňský dřez z minerálního materiálu MIRANIT pojeného syntetickou pryskyřicí, s hladkým povrchem bez pórů (odolný vůči teplotám do 80°C), barva alpská bílá. Bez plochy na armaturu. S přepadovou trubkou s ventilem DN 40 x 200 mm a ochranným sítkem. Svařovaný podstavec s práškovým nástřikem v barvě dřezu, výškově nastavitelné nožky. Včetně upevňovacího materiálu.

Rozměry 2000 x 300/800 x 600 mm (š x v x h)

SIRW774

2000102724



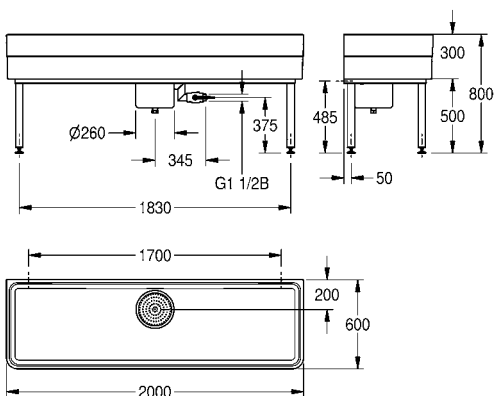
Díleňský dřez s kalovou jímkou

Díleňský dřez z minerálního materiálu MIRANIT pojeného syntetickou pryskyřicí, s hladkým povrchem bez pórů (odolný vůči teplotám do 80°C), barva alpská bílá. Bez plochy na armaturu. S odtokovým tělesem včetně kalové jímky, s přepadem DN 40, odtokovým hrdlem DN 25 a kulovým uzavíracím kohoutem DN 40. Svařovaný podstavec s práškovým nástřikem v barvě dřezu, výškově nastavitelné nožky. Včetně upevňovacího materiálu.

Rozměry 2000 x 300/800 x 600 mm (š x v x h)

SIRW775

2000102725



Typ Číslo položky

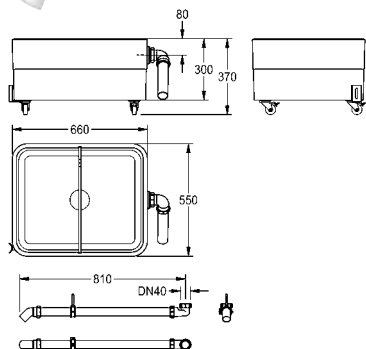


Kalová jímka

Kalová jímka z minerálního materiálu MIRANIT pojeného syntetickou pryskyřicí, s hladkým povrchem bez pórů (odolný vůči teplotám do 80°C), barva alpská bílá. Na kolečkách, zajistitelná. Provedení jako dvoukomorový systém s vyjímatelnou dělicí stěnou z plastu. Přepad DN 50 s kolenem z PVC v boční stěně.

Rozměry 660 x 300/370 x 550 mm (š x v x h)

SIRW759 2000102726



FLENSBURG Vanička na mytí nohou

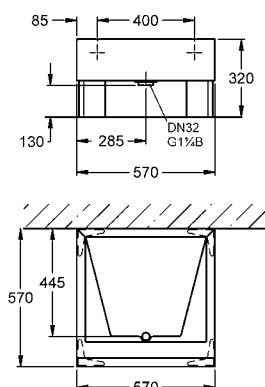
Vanička na mytí nohou FLENSBURG, z minerálního materiálu MIRANIT pojeného syntetickou pryskyřicí, s hladkým povrchem bez pórů (odolný vůči teplotám do 80°C), barva alpská bílá, s rohovými nožkami a zátkovým odtokovým ventilem DN 32.

Rozměry 570 x 320 x 570 mm (š x v x h)

SIRW840 2000101335

Provedení s podstavcem ze čtyřhranných ocelových profilů s práškovým nástřikem a s výškově nastavitelnými nožkami.

SIRW841 2000101336



Fekální výlevka

Fekální výlevka k montáži na stěnu, z minerálního materiálu MIRANIT pojeného syntetickou pryskyřicí, s hladkým povrchem bez pórů (odolný vůči teplotám do 80°C). Barva alpská bílá. Kulatý tvar prohlubně s integrovaným splachovacím okrajem, přívod vody vnitřní, vodorovný. Tvarově přizpůsobená zadní stěna s integrovanými konzolami a otvory k připevnění. Včetně upevňovacího materiálu. Sifon DN 100 z umělé hmoty s vodorovným vývodem. Odpadní ochrana z chromnikové oceli k zamezení ucpávání.

Rozměry 469 x 414 x 498 mm (š x v x h)

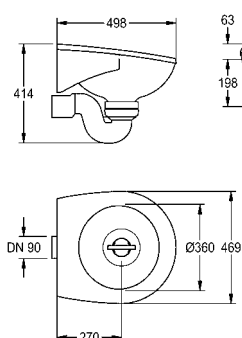
SIRW511 2000101200

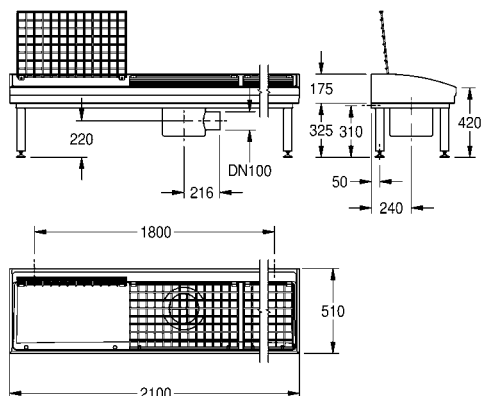
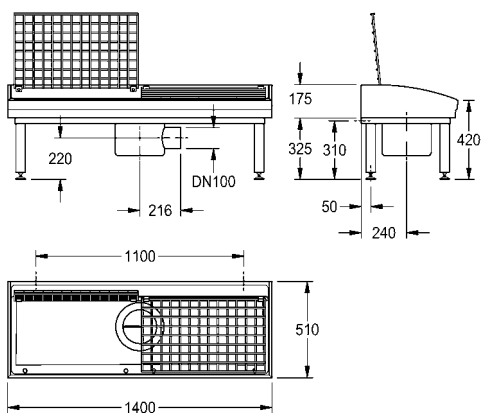
Volitelné příslušenství

Sklopný rošt **SIRX512** 2000101201

Kryt sifonu **SIRX514** 2000101202

Upozornění:
Vhodný instalační prvek AQUAFIX viz strana 105





Typ	Číslo položky
-----	---------------

SIRIUS Zařízení na mytí obuvi a holínek s 2 čistícími místy

Zařízení na mytí obuvi a holínek, z minerálního materiálu MIRANIT poje-ného syntetickou pryskyřicí, s hladkým povrchem bez pórů (odolný vůči teplotám do 80°C), barva alpská bílá. K montáži na stěnu. S odtokovým tělesem včetně kalové jímky. Odtokové těleso otočné vždy o 90°. Sklopný mřížový rošt z chromiklové oceli na každé čistící místo. Svařovaný podstavec s práškovým nástřikem v barvě dřezu, výškově nastavitelné nožky. Včetně upevňovacího materiálu.

Rozměry 1400 x 175/500 x 510 mm (š x v x h)

SIRW721A 2000102727

bez sifonu (zajišťuje zákazník)

SIRW721B 2000102728

Volitelné příslušenství

Připojovací ventil DN 15 k montáži na stěnu, se zábranou zpětného toku, s potrubním provzdušňovačem a šroubením pro hadici, leštěná mosaz.

ZSIRW001 2000101470

Závěsný hák na ruční kartáč, z chromiklové oceli.

ZSIRW002 2000101471

Ruční kartáč s pákovým ventilem, sprchovací trubka s 3 zvlášť monto-vanými kartáčovými prvky, s připojovací hadicí DN 8, G 1/2, délka 1400 mm a otočnou pojistkou.

ZSIRW003 2000101473

SIRIUS Zařízení na mytí obuvi a holínek se 3 čistícími místy

Zařízení na mytí obuvi a holínek, z minerálního materiálu MIRANIT poje-ného syntetickou pryskyřicí, s hladkým povrchem bez pórů (odolný vůči teplotám do 80°C), barva alpská bílá. K montáži na stěnu. S odtokovým tělesem včetně kalové jímky. Odtokové těleso otočné vždy o 90°. Sklopný mřížový rošt z chromiklové oceli na každé čistící místo. Svařovaný podstavec s práškovým nástřikem v barvě dřezu, výškově nastavitelné nožky. Včetně upevňovacího materiálu.

Rozměry 2100 x 175/500 x 510 mm (š x v x h)

SIRW731A 2000102729

bez sifonu (zajišťuje zákazník)

SIRW731B 2000102730

Volitelné příslušenství

Připojovací ventil DN 15 k montáži na stěnu, se zábranou zpětného toku, s potrubním provzdušňovačem a šroubením pro hadici, leštěná mosaz.

ZSIRW001 2000101470

Závěsný hák na ruční kartáč, z chromiklové oceli.

ZSIRW002 2000101471

Ruční kartáč s pákovým ventilem, sprchovací trubka s 3 zvlášť monto-vanými kartáčovými prvky, s připojovací hadicí DN 8, G 1/2, délka 1400 mm a otočnou pojistkou.

ZSIRW003 2000101473

Typ

Číslo položky

SIRIUS Zařízení na mytí holínek k přízemní podlahové montáži

Zařízení na mytí holínek k přízemní podlahové montáži, z minerálního materiálu pojeného syntetickou pryskyřicí, s hladkým povrchem bez pórů, barva antracitová. S výškově nastavitelnými nožkami, s pozinkovaným mřížovým roštem, ručním kartáčem s pákovým ventilem, obloukovou opěrou rukou, s kartáčem na čištění podrážek, sprchovacími lištami a nožním ventilem DN 15. S odtokovým tělesem DN 100, kalovou jímkou a sifonem.

Rozměry 600 x 425 – 450 x 900 mm (š x v x h)

SIRB714 2000101080

s vypouštěcím tělesem DN 100, svislým

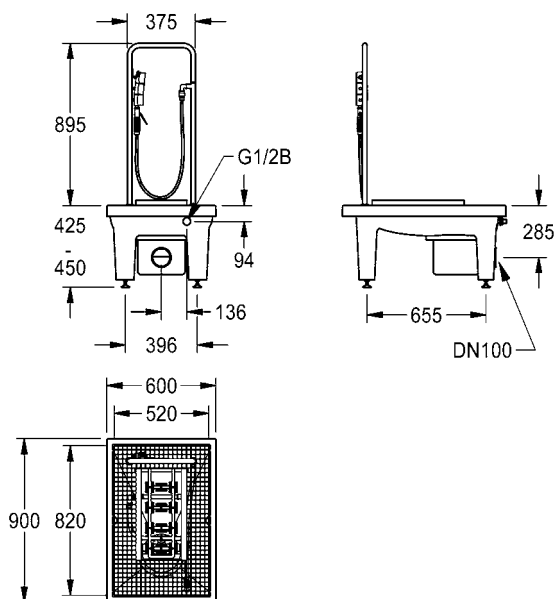
SIRB712 2000101084

s vypouštěcím tělesem DN 100 a kalovou jímkou

SIRB715 2000101083

Provedení **bez** noh, s vypouštěcím hrdlem DN 100, horizontálně, rozměry 600 x 205 x 900 mm (š x v x h)

SIRB711 2000101085







Živnostenské dřezy z ušlechtilé oceli

Vysoce kvalitní sortiment živnostenských dřezů se vyznačuje velkým výběrem, prostornými dřezy a variabilními odkládacími plochami. Nabídka je doplněna vhodnými podstavci. Živnostenské dřezy jsou optimální pro použití v komerční oblasti a v provozech zaměřených na profesionální zpracování potravin.

MAXIMA Živnostenské dřezy



Typ Číslo položky



MAXIMA Živnostenský dřez

Živnostenský dřez, k montáži na desku nebo na stěnu, chromiková ocel, povrch hedvábně matný, tloušťka materiálu 1 mm, beze spár vevařený dřez, bez přepadu a s plochou pro armaturu 80 mm, dřez vlevo nebo vpravo, odtokový ventil DN 40 a dvoudílná přepadová trubka, vroubkovaná odkapávací plocha se zvýšeným zadním okrajem a sklonem ke dřezu, konzola z ušlechtilé oceli přivařená zesponu k odkapávací ploše, zadní stěna jako ochrana proti postříkání vysoká 100 mm a beze spár, konzoly jako volitelné příslušenství, vyvrtané otvory pro nástěnnou montáž.



Rozměry 600 x 382 x 600 mm (š x v x h)

MAXS100-60 2000057616

Sada dřez MAXS100-60 + podstavec MAXF60-60 k sešroubování

MAXS100-60 SET 2000104035

Volitelné příslušenství

Samostatná konzola z chromikové oceli

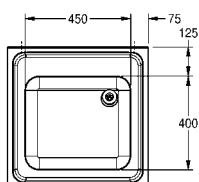
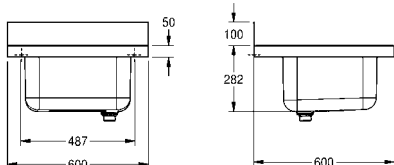
MAXB600 2000057092

Podstavec k sešroubování, z chromikové oceli

MAXF60-60 2000057122

Odkládací police do podstavce, z chromikové oceli

MAXT60-60 2000057763



MAXIMA Živnostenský dřez

Živnostenský dřez, k montáži na desku nebo na stěnu, chromiková ocel, povrch hedvábně matný, tloušťka materiálu 1 mm, beze spár vevařený dřez, bez přepadu a s plochou pro armaturu 80 mm, dřez vlevo nebo vpravo, odtokový ventil DN 40 a dvoudílná přepadová trubka, vroubkovaná odkapávací plocha se zvýšeným zadním okrajem a sklonem ke dřezu, konzola z ušlechtilé oceli přivařená zesponu k odkapávací ploše, zadní stěna jako ochrana proti postříkání vysoká 100 mm a beze spár, konzoly jako volitelné příslušenství, vyvrtané otvory pro nástěnnou montáž.



Rozměry 700 x 432 x 600 mm (š x v x h)

MAXS100-70 2000057639

Sada dřez MAXS100-70 + podstavec MAXF70-60 k sešroubování

MAXS100-70 SET 2000104036

Volitelné příslušenství

Samostatná konzola z chromikové oceli

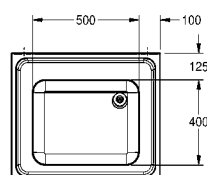
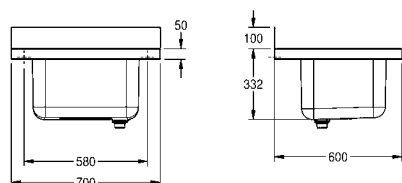
MAXB600 2000057092

Podstavec k sešroubování, z chromikové oceli

MAXF70-60 2000057124

Odkládací police do podstavce, z chromikové oceli

MAXT70-60 2000100003





MAXIMA Živnostenský dřez

Živnostenský dřez, k montáži na desku nebo na stěnu, chromiková ocel, povrch hedvábně matný, tloušťka materiálu 1 mm, beze spár vevařený dřez, bez přepadů a s plochou pro armaturu 80 mm, dřez vlevo nebo vpravo, odtokový ventil DN 40 a dvoudílná přepadová trubka, vroubkovaná odkapávací plocha se zvýšeným zadním okrajem a sklonem ke dřezu, konzola z ušlechtilé oceli přivařená zesponu k odkapávací ploše, zadní stěna jako ochrana proti postříkání vysoká 100 mm a beze spár, konzoly jako volitelné příslušenství, vyvrtané otvory pro nástěnnou montáž.



Rozměry 1200 x 432 x 600 mm (š x v x h)

MAXS200-120 2000057702

Sada dřez MAXS200-120 + podstavec MAXF120-60 k sešroubování

MAXS200-120 SET 2000104037

Volitelné příslušenství

Samostatná konzola z chromikové oceli

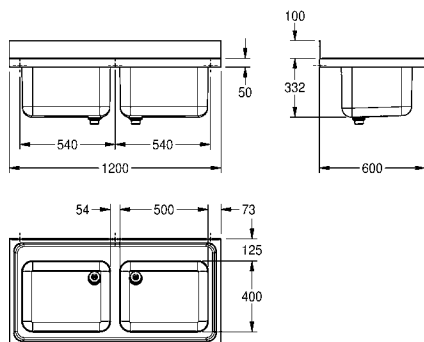
MAXB600 2000057092

Podstavec k sešroubování, z chromikové oceli

MAXF120-60 2000057101

Odkládací police do podstavce, z chromikové oceli

MAXT120-60 2000057716



MAXIMA Živnostenský dřez

Živnostenský dřez, k montáži na desku nebo na stěnu, chromiková ocel, povrch hedvábně matný, tloušťka materiálu 1 mm, beze spár vevařený dřez, bez přepadů a s plochou pro armaturu 80 mm, dřez vlevo nebo vpravo, odtokový ventil DN 40 a dvoudílná přepadová trubka, vroubkovaná odkapávací plocha se zvýšeným zadním okrajem a sklonem ke dřezu, konzola z ušlechtilé oceli přivařená zesponu k odkapávací ploše, zadní stěna jako ochrana proti postříkání vysoká 100 mm a beze spár, konzoly jako volitelné příslušenství, vyvrtané otvory pro nástěnnou montáž.



Rozměry 1200 x 382 x 600 mm (š x v x h)

MAXS112-120 2000057641

odkapávací plocha vlevo

MAXS117-120 2000057698

Sada dřez MAXS112-120 + podstavec MAXF120-60 k sešroubování

MAXS112-120 SET 2000104012

Sada dřez MAXS117-120 + podstavec MAXF120-60 k sešroubování

MAXS117-120 SET 2000104005

Volitelné příslušenství

Samostatná konzola z chromikové oceli

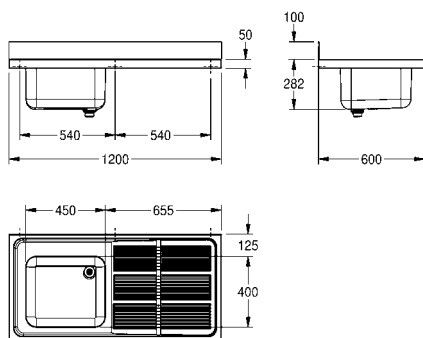
MAXB600 2000057092

Podstavec k sešroubování, z chromikové oceli

MAXF120-60 2000057101

Odkládací police do podstavce, z chromikové oceli

MAXT120-60 2000057716



MAXIMA Živnostenské dřezy



Typ Číslo položky



MAXIMA Živnostenský dřez

Živnostenský dřez, k montáži na desku nebo na stěnu, chromiková ocel, povrch hedvábně matný, tloušťka materiálu 1 mm, beze spár vevařený dřez, bez přeřadu a s plochou pro armaturu 80 mm, dřez vlevo nebo vpravo, odtokový ventil DN 40 a dvoudílná přeřadová trubka, vroubkovaná odkapávací plocha se zvýšeným zadním okrajem a sklonem ke dřezu, konzola z ušlechtilé oceli přivařená zesponu k odkapávací ploše, zadní stěna jako ochrana proti postříkání vysoká 100 mm a beze spár, konzoly jako volitelné příslušenství, vyvrtané otvory pro nástěnnou montáž.



Rozměry 1400 x 432 x 600 mm (š x v x h)

MAXS112-140 2000057662

odkapávací plocha vlevo

MAXS117-140 2000057700

Sada dřez MAXS117-140 + podstavec MAXF140-60 k sešroubování

MAXS117-140 SET 2000104006

Sada dřez MAXS112-140 + podstavec MAXF140-60 k sešroubování

MAXS112-140 SET 2000104013

Volitelné příslušenství

Samostatná konzola z chromikové oceli

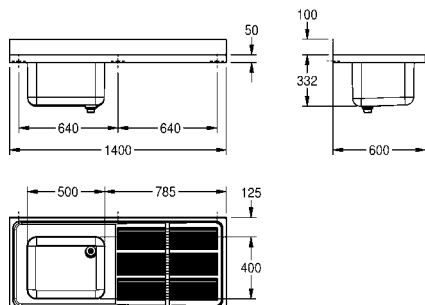
MAXB600 2000057092

Podstavec k sešroubování, z chromikové oceli

MAXF140-60 2000057106

Odkládací police do podstavce, z chromikové oceli

MAXT140-60 2000057756



MAXIMA Živnostenský dřez

Živnostenský dřez, k montáži na desku nebo na stěnu, chromiková ocel, povrch hedvábně matný, tloušťka materiálu 1 mm, beze spár vevařený dřez, bez přeřadu a s plochou pro armaturu 80 mm, dřez vlevo nebo vpravo, odtokový ventil DN 40 a dvoudílná přeřadová trubka, vroubkovaná odkapávací plocha se zvýšeným zadním okrajem a sklonem ke dřezu, konzola z ušlechtilé oceli přivařená zesponu k odkapávací ploše, zadní stěna jako ochrana proti postříkání vysoká 100 mm a beze spár, konzoly jako volitelné příslušenství, vyvrtané otvory pro nástěnnou montáž.



Rozměry 1600 x 382 x 600 mm (š x v x h)

MAXS212-160 2000057704

odkapávací plocha vlevo

MAXS217-160 2000057708

Sada dřez MAXS212-160 + podstavec MAXF160-60 k sešroubování

MAXS212-160 SET 2000104014

Sada dřez MAXS217-160 + podstavec MAXF160-60 k sešroubování

MAXS217-160 SET 2000104007

Volitelné příslušenství

Samostatná konzola z chromikové oceli

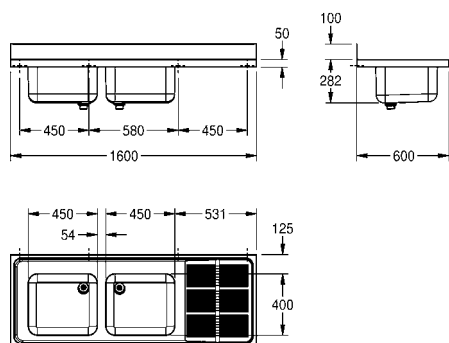
MAXB600 2000057092

Podstavec k sešroubování, z chromikové oceli

MAXF160-60 2000057112

Odkládací police do podstavce, z chromikové oceli

MAXT160-60 2000057758





MAXIMA Živnostenský dřez

Živnostenský dřez, k montáži na desku nebo na stěnu, chromiková ocel, povrch hedvábně matný, tloušťka materiálu 1 mm, beze spár vevařený dřez, bez přepadu a s plochou pro armaturu 80 mm, dřez vlevo nebo vpravo, odtokový ventil DN 40 a dvoudílná přepadová trubka, vroubkovaná odkapávací plocha se zvýšeným zadním okrajem a sklonem ke dřezu, konzola z ušlechtilé oceli přivařená zesponu k odkapávací ploše, zadní stěna jako ochrana proti postříkání vysoká 100 mm a beze spár, konzoly jako volitelné příslušenství, vyvrtané otvory pro nástěnnou montáž.



Rozměry 2000 x 432 x 600 mm (š x v x h)

MAXS212-200 2000057706

odkapávací plocha vlevo

MAXS217-200 2000057710

Sada dřez MAXS212-200 + podstavec MAXF200-60 k sešroubování

MAXS212-200 SET 2000104015

Sada dřez MAXS217-200 + podstavec MAXF200-60 k sešroubování

MAXS217-200 SET 2000104008

Volitelné příslušenství

Samostatná konzola z chromikové oceli

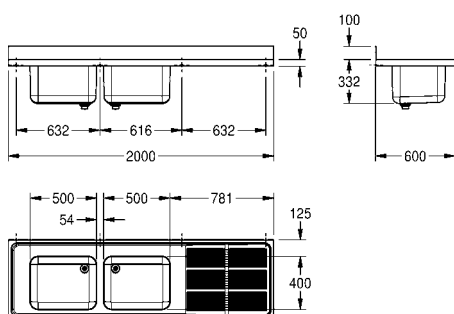
MAXB600 2000057092

Podstavec k sešroubování, z chromikové oceli

MAXF200-60 2000057114

Odkládací police do podstavce, z chromikové oceli

MAXT200-60 2000057759



MAXIMA Živnostenský dřez

Živnostenský dřez, k montáži na desku nebo na stěnu, chromiková ocel, povrch hedvábně matný, tloušťka materiálu 1 mm, beze spár vevařený dřez, bez přepadu a s plochou pro armaturu 80 mm, dřez vlevo nebo vpravo, odtokový ventil DN 40 a dvoudílná přepadová trubka, vroubkovaná odkapávací plocha se zvýšeným zadním okrajem a sklonem ke dřezu, konzola z ušlechtilé oceli přivařená zesponu k odkapávací ploše, zadní stěna jako ochrana proti postříkání vysoká 100 mm a beze spár, konzoly jako volitelné příslušenství, vyvrtané otvory pro nástěnnou montáž.

Rozměry 2600 x 432 x 600 mm (š x v x h)

MAXS222-260 2000057712

odkapávací plocha vlevo/odkládací plocha vpravo

MAXS227-260 2000057714

Sada dřez MAXS222-260 + podstavec MAXF260-60 k sešroubování

MAXS222-260 SET 2000104017

Sada dřez MAXS227-260 + podstavec MAXF260-60 k sešroubování

MAXS227-260 SET 2000104016

Volitelné příslušenství

Samostatná konzola z chromikové oceli

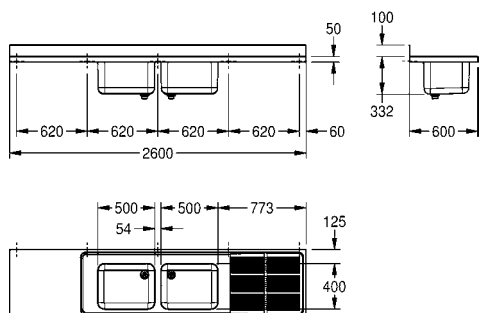
MAXB600 2000057092

Podstavec k sešroubování, z chromikové oceli

MAXF260-60 2000057118

Odkládací police do podstavce, z chromikové oceli

MAXT260-60 2000057761



MAXIMA Živnostenské dřezy



Typ Číslo položky



MAXIMA Živnostenský dřez

Živnostenský dřez, k montáži na desku nebo na stěnu, chromiková ocel, povrch hedvábně matný, tloušťka materiálu 1 mm, beze spár vevařený dřez, bez přeřadu a s plochou pro armaturu 100 mm, dřez vlevo nebo vpravo, odtokový ventil DN 40 a dvoudílná přeřadová trubka, vroubkovaná odkapávací plocha se zvýšeným zadním okrajem a sklonem ke dřezu, konzola z ušlechtilé oceli přivařená zesponu k odkapávací ploše, zadní stěna jako ochrana proti postřikání vysoká 100 mm a beze spár, konzoly jako volitelné příslušenství, vyvrtané otvory pro nástěnnou montáž.



Rozměry 700 x 432 x 700 mm (š x v x h)

MAXL100-70 2000057144

Sada dřez MAXL100-70 + podstavec MAXF70-70 k sešroubování

MAXL100-70 SET 2000104038

Volitelné příslušenství

Samostatná konzola z chromikové oceli

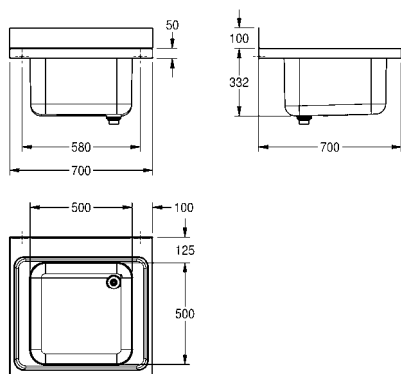
MAXB700 2000057094

Podstavec k sešroubování, z chromikové oceli

MAXF70-70 2000057126

Odkládací police do podstavce, z chromikové oceli

MAXT70-70 2000100002



MAXIMA Živnostenský dřez

Živnostenský dřez, k montáži na desku nebo na stěnu, chromiková ocel, povrch hedvábně matný, tloušťka materiálu 1 mm, beze spár vevařený dřez, bez přeřadu a s plochou pro armaturu 100 mm, dřez vlevo nebo vpravo, odtokový ventil DN 40 a dvoudílná přeřadová trubka, vroubkovaná odkapávací plocha se zvýšeným zadním okrajem a sklonem ke dřezu, konzola z ušlechtilé oceli přivařená zesponu k odkapávací ploše, zadní stěna jako ochrana proti postřikání vysoká 100 mm a beze spár, konzoly jako volitelné příslušenství, vyvrtané otvory pro nástěnnou montáž.



Rozměry 1200 x 432 x 700 mm (š x v x h)

MAXL200-120 2000057561

Sada dřez MAXL200-120 + podstavec MAXF120-70 k sešroubování

MAXL200-120 SET 2000104039

Volitelné příslušenství

Samostatná konzola z chromikové oceli

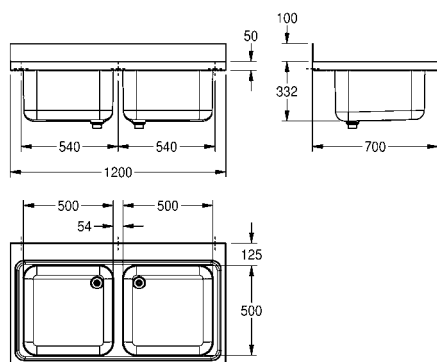
MAXB700 2000057094

Podstavec k sešroubování, z chromikové oceli

MAXF120-70 2000057104

Odkládací police do podstavce, z chromikové oceli

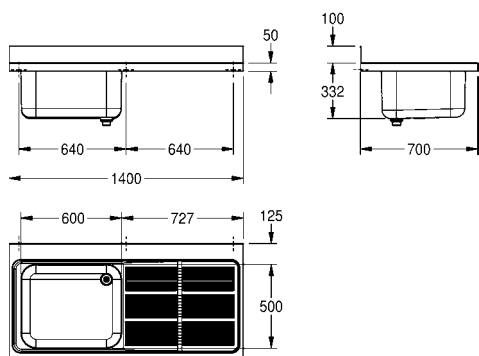
MAXT120-70 2000057755





MAXIMA Živnostenský dřez

Živnostenský dřez, k montáži na desku nebo na stěnu, chromiková ocel, povrch hedvábně matný, tloušťka materiálu 1 mm, beze spár vevařený dřez, bez přeřadu a s plochou pro armaturu 100 mm, dřez vlevo nebo vpravo, odtokový ventil DN 40 a dvoudílná přeřadová trubka, vroubkovaná odkapávací plocha se zvýšeným zadním okrajem a sklonem ke dřezu, konzola z ušlechtilé oceli přivařená zesponu k odkapávací ploše, zadní stěna jako ochrana proti postřikání vysoká 100 mm a beze spár, konzoly jako volitelné příslušenství, vyvrtané otvory pro nástěnnou montáž.



Rozměry 1400 x 432 x 700 mm (š x v x h)

MAXL112-140 2000057159

odkapávací plocha vlevo

MAXL117-140 2000057556

Sada dřez MAXL112-140 + podstavec MAXF140-70 k sešroubování

MAXL112-140 SET 2000104009

Sada dřez MAXL117-140 + podstavec MAXF140-70 k sešroubování

MAXL117-140 SET 2000104002

Volitelné příslušenství

Samostatná konzola z chromikové oceli

MAXB700 2000057094

Podstavec k sešroubování, z chromikové oceli

MAXF140-70 2000057108

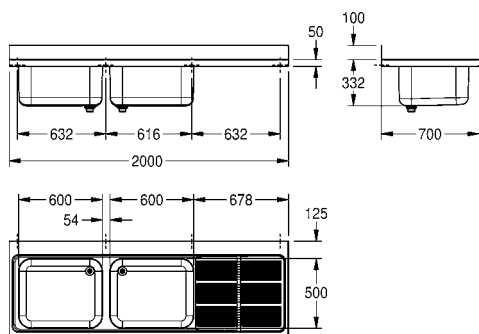
Odkládací police do podstavce, z chromikové oceli

MAXT140-70 2000057757



MAXIMA Živnostenský dřez

Živnostenský dřez, k montáži na desku nebo na stěnu, chromiková ocel, povrch hedvábně matný, tloušťka materiálu 1 mm, beze spár vevařený dřez, bez přeřadu a s plochou pro armaturu 100 mm, dřez vlevo nebo vpravo, odtokový ventil DN 40 a dvoudílná přeřadová trubka, vroubkovaná odkapávací plocha se zvýšeným zadním okrajem a sklonem ke dřezu, konzola z ušlechtilé oceli přivařená zesponu k odkapávací ploše, zadní stěna jako ochrana proti postřikání vysoká 100 mm a beze spár, konzoly jako volitelné příslušenství, vyvrtané otvory pro nástěnnou montáž.



Rozměry 2000 x 432 x 700 mm (š x v x h)

MAXL212-200 2000057584

odkapávací plocha vlevo

MAXL217-200 2000057586

Sada dřez MAXL212-200 + podstavec MAXF200-70 k sešroubování

MAXL212-200 SET 2000104010

Sada dřez MAXL217-200 + podstavec MAXF200-70 k sešroubování

MAXL217-200 SET 2000104003

Volitelné příslušenství

Samostatná konzola z chromikové oceli

MAXB700 2000057094

Podstavec k sešroubování, z chromikové oceli

MAXF200-70 2000057117

Odkládací police do podstavce, z chromikové oceli

MAXT200-70 2000057760

MAXIMA Živnostenské dřezy



Typ Číslo položky



MAXIMA Živnostenský dřez

Živnostenský dřez, k montáži na desku nebo na stěnu, chromniklová ocel, povrch hedvábně matný, tloušťka materiálu 1 mm, beze spár vevařený dřez, bez přepadů a s plochou pro armaturu 100 mm, dřez vlevo nebo vpravo, odtokový ventil DN 40 a dvoudílná přepadová trubka, vroubkovaná odkapávací plocha se zvýšeným zadním okrajem a sklonem ke dřezu, konzola z ušlechtilé oceli přivařená zesponu k odkapávací ploše, zadní stěna jako ochrana proti postříkání vysoká 100 mm a beze spár, konzoly jako volitelné příslušenství, vyvrtané otvory pro nástěnnou montáž.



Rozměry 2600 x 432 x 700 mm (š x v x h)

MAXL227-260 2000057613

Sada dřez MAXL227-260 + podstavec MAXF260-70 k sešroubování

MAXL227-260 SET 2000104004

Volitelné příslušenství

Samostatná konzola z chromniklové oceli

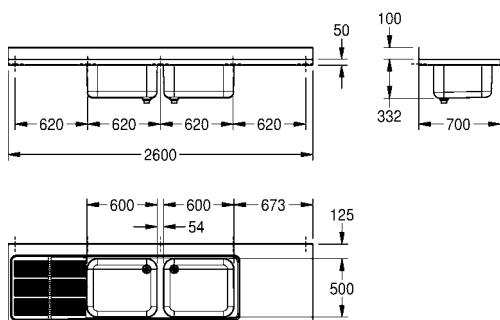
MAXB700 2000057094

Podstavec k sešroubování, z chromniklové oceli

MAXF260-70 2000057120

Odkládací police do podstavce, z chromniklové oceli

MAXT260-70 2000100004



MAXIMA Živnostenský dřez

Živnostenský dřez svařený s podstavcem, chromniklová ocel, povrch hedvábně matný, tloušťka materiálu 1 mm, beze spár vevařený dřez bez přepadů a s plochou pro baterii 100 mm, těleso ventilu 1 1/2" a 2dílná přepadová trubka, vroubkovaná odkapávací plocha vpravo s odtokovým žlábkem se spádem ke dřezu a s konzolou z ušlechtilé oceli přivařenou zesponu, 100 mm vysoký zadní lem beze spár jako ochrana proti postříkání, podstavec s plnými stěnami o výšce 300 mm bez ostrých hran a s místem na myčku nádobí, nohy 40 x 40 mm s nastavením výšky 25 mm, zadní příčná výtuka pro lepší stabilitu, včetně vyvrtaných otvorů k upevnění na stěnu.



Rozměry 1400 x 900 x 700 mm (š x v x h)

MAXL112-140DW 2000057202

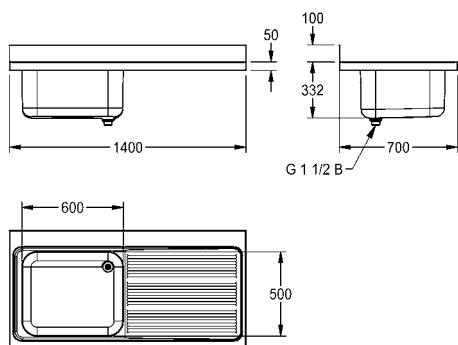
Sada z MAXL112-140DW + MAXF140-70DW

MAXL112-140DWSE 2000104032

Volitelné příslušenství

Podstavec k sešroubování, z chromniklové oceli

MAXF140-70DW 2000057109



Typ

Číslo položky



MAXIMA Živnostenský dřez s podstavcem

Živnostenský dřez svařený s podstavcem, chromniklová ocel, povrch hedvábně matný, tloušťka materiálu 1 mm, beze spár vevařený dřez bez přepadu a s plochou pro baterii 80 mm, těleso ventilu 1 1/2" a 2dílná přepadová trubka, vroubkovaná odkapávací plocha vpravo s odtokovým žlábkem se spádem ke dřezu a s konzolou z ušlechtilé oceli přivařenou zesponu, 100 mm vysoký zadní lem beze spár jako ochrana proti postříkání, podstavec s plnými stěnami o výšce 300 mm bez ostrých hran a s místem na myčku nádobí, nohy 40 x 40 mm s nastavením výšky 25 mm, zadní příčná výztuha pro lepší stabilitu, včetně vyvrtaných otvorů k upevnění na stěnu.

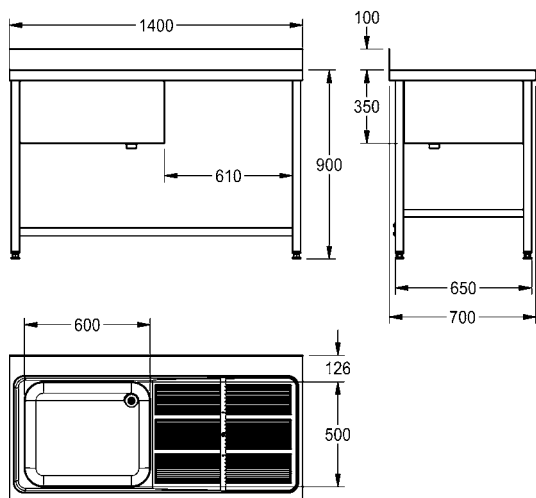


Rozměry 1400 x 900 x 700 mm (š x v x h)

Rozměry dřezu 600 x 300 x 500 mm (š x v x h)

MAXL140-70FDW

2000057560





Nouzová sprchová zařízení

Na rizikových pracovištích, na kterých jsou zaměstnanci ohroženi úrazem, jako jsou popáleniny nebo kontaminace, se používají nouzová sprchová zařízení. Okamžité, důkladné vypláchnutí vodou v neomezeném množství pomáhá omezit poškození a předejít následným škodám. Sortiment výrobků zahrnuje oční a obličejové sprchy, tělové sprchy k ovládnutí táhlem, nouzové sprchové ventily a hlavice, jakož i kombinované nouzové sprchy.



Oční a obličejové sprchy

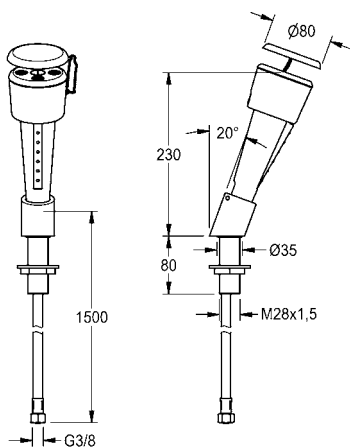
Typ Číslo položky



Oční a obličejová sprcha k zápusné montáži

Oční a obličejová sprcha ke stolní montáži s ruční sprchou, tlakovou hadicí s pláštěm z ušlechtilé oceli a stolním držákem, splňuje normu EN 15154-2 a ANSI Z358.1 - 2014, pouzdro ze zeleného plastu, mosazný stolní držák potažený bílým práškovým plastem, protiprachová krytka s uživatelskými pokyny.

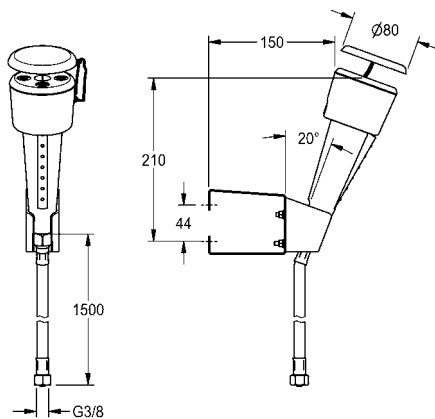
FAID100 2000101100



Oční a obličejová sprcha k montáži na stěnu

Oční a obličejová sprcha k montáži na stěnu s ruční sprchou, tlakovou hadicí s pláštěm z ušlechtilé oceli a nástěnným držákem, splňuje normu EN 15154-2 a ANSI Z358.1 - 2014, pouzdro ze zeleného plastu a nástěnný držák z bílého plastu, protiprachová krytka s uživatelskými pokyny.

FAID101 2000101101



Typ

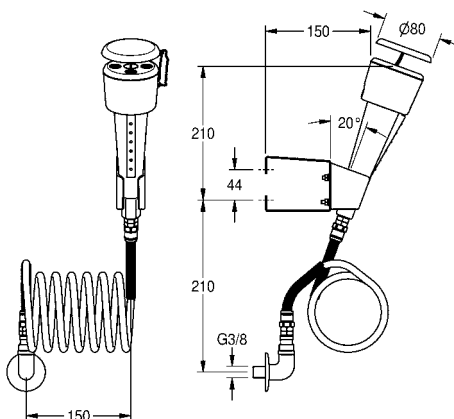
Číslo položky

Oční a obličejová sprcha k montáži na stěnu nebo na laboratorní nábytek

Oční a obličejová sprcha k montáži na stěnu nebo na laboratorní nábytek s ruční sprchou a spirálovou hadicí, splňuje normu EN 15154-2 a ANSI Z358.1 - 2014, pouzdro a hadice ze zeleného plastu, s nástěnným držákem z bílého plastu, přípojovacím kolenem G 3/8 a protiprachovou krytkou s uživatelskými pokyny.

FAID103

2000101102

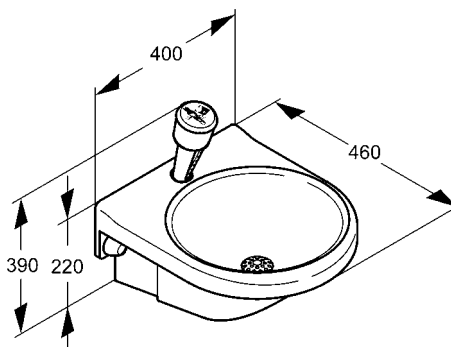


Oční a obličejová sprcha s umyvadlem

Oční a obličejová sprcha s umyvadlem ze zeleného plastu s konzolou k montáži na stěnu. Ruční sprcha s hadicovou přípojkou, splňuje normu EN 15154-2 a ANSI Z358.1 - 2014, pouzdro ze zeleného plastu, protiprachová krytka s uživatelskými pokyny. Včetně upevňovacího materiálu.

FAID108

2000101103



Tělové sprchy k ovládání táhlem



Typ Číslo položky



Nouzová sprcha s přívodem vody ze stropu nebo ze strany

Nouzová sprcha k ovládání táhlem, k montáži na omítku v oblasti dveří, s přívodem vody ze stropu a spouštěním pomocí trojúhelníkové rukojeti vpravo nebo s přívodem vody z obou stran a spouštěním vlevo nebo vpravo vedle východu. Ventil s nástěnným ramenem a nouzovou sprchovou hlavici nad středem dveří. Není samouzavírací, výdej vody se ukončí tlačáním táhla směrem nahoru. Potaženo zeleným práškovým plastem (RAL 6032), splňuje normu EN 15154-1. Včetně bezpečnostního symbolu „nouzová sprcha“ z lepicí fólie podle ISO 3864-1.

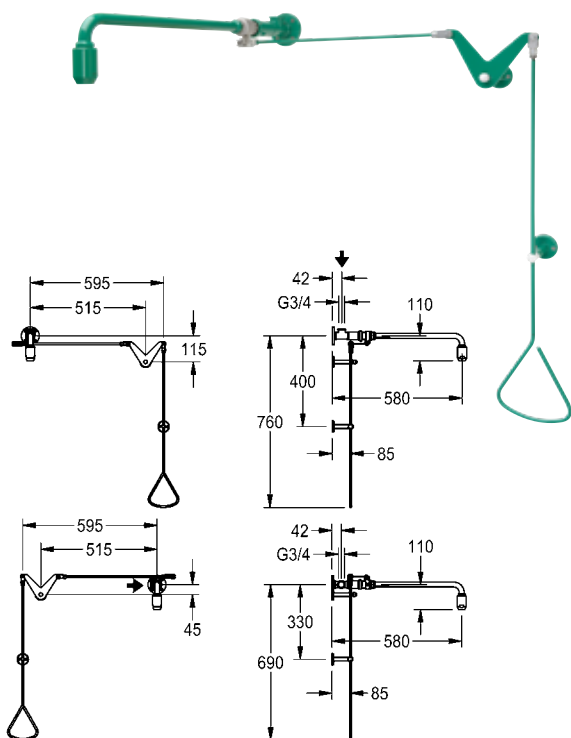
Průtočný objem cca 65 l/min při průtočném tlaku 1 bar,
cca 110 l/min při průtočném tlaku 3 bar,
přípojka G 3/4

FAID0003 2030019025

Volitelné příslušenství

Prodloužení spojovací/tažné tyče pro větší šířky dveří, délka 500 mm

ZFAID0003 2030061050



Nouzová sprcha s přívodem vody ze stěny

Nouzová sprcha k ovládání táhlem, k montáži na omítku v oblasti dveří, s přívodem vody ze stěny, s ovládáním ventilu pomocí trojúhelníkové rukojeti vpravo, resp. vlevo vedle východu. Ventil s nástěnným ramenem a nouzovou sprchovou hlavici nad středem dveří. Není samouzavírací, výdej vody se ukončí tlačáním táhla směrem nahoru. Potaženo zeleným práškovým plastem (RAL6032), splňuje normu EN 15154-1. Včetně bezpečnostního symbolu „nouzová sprcha“ z lepicí fólie podle ISO 3864-1.

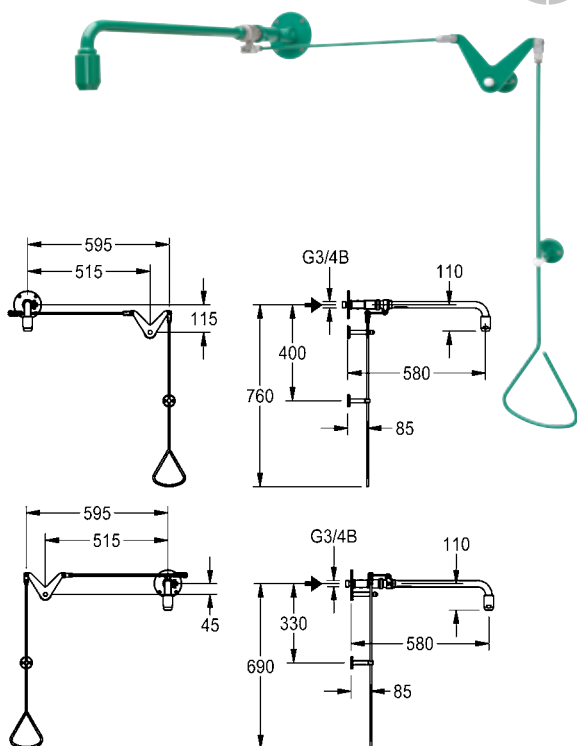
Průtočný objem cca 65 l/min při průtočném tlaku 1 bar,
cca 110 l/min při průtočném tlaku 3 bar,
přípojka G 3/4 B

FAID0004 2030019057

Volitelné příslušenství

Prodloužení spojovací/tažné tyče pro větší šířky dveří, délka 500 mm

ZFAID0003 2030061050



Typ Číslo položky



Nouzová sprcha

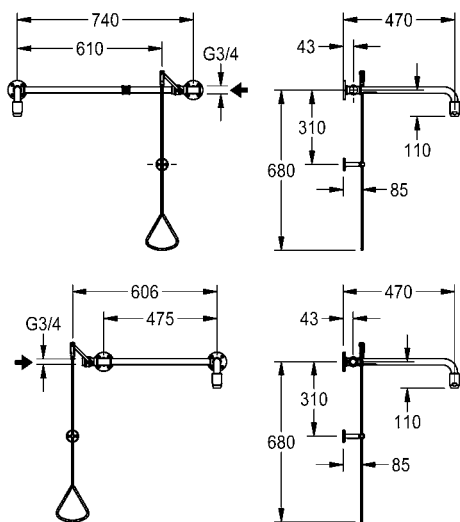
Nouzová sprcha k ovládnání táhlem, k montáži na omítku v oblasti dveří, s přívodem vody zleva nebo zprava, s ovládnáním ventilu pomocí trojúhelníkové rukojeti vpravo, resp. vlevo vedle východu. Montáž ventilu ze strany, nouzová sprchová hlavice a nástěnné rameno nad středem dveří. Není samouzavírací, výdej vody se ukončí tlačáním táhla směrem nahoru. Potaženo zeleným práškovým plastem (RAL 6032), splňuje normu EN 15154-1. Včetně bezpečnostního symbolu „nouzová sprcha“ z lepicí fólie podle ISO 3864-1.

Průtokový objem cca 65 l/min při průtokovém tlaku 1 bar,
cca 110 l/min při průtokovém tlaku 3 bar,
přípojka G 3/4

FAID0005 2030019066

Volitelné příslušenství

Prodloužení spojovací/tažné tyče pro větší šířky dveří, délka 500 mm
ZFAID0003 2030061050

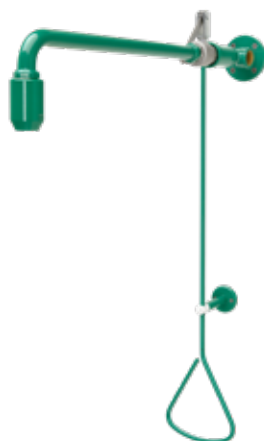


Tělové sprchy k ovládání táhlem



Typ

Číslo položky



Nouzová sprcha s přívodem vody ze stropu nebo zprava

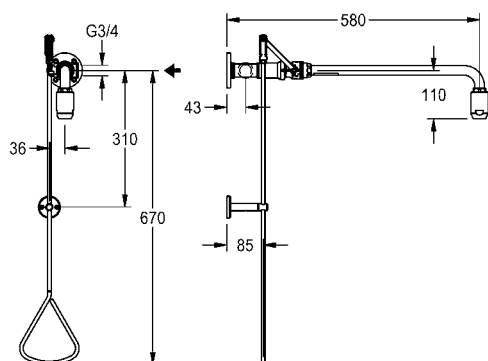
Nouzová sprcha k ovládání táhlem, k montáži na omítku vedle východů, s přívodem vody ze stropu nebo zprava, s ovládáním ventilu pomocí trojúhelníkové rukojeti. S nástěnným ramenem a nouzovou sprchovou hlaví. Není samouzavírací, výdej vody se ukončí tlačением táhla směrem nahoru. Potaženo zeleným práškovým plastem (RAL 6032), splňuje normu EN 15154-1. Včetně bezpečnostního symbolu „nouzová sprcha“ z lepicí fólie podle ISO 3864-1.

Průtočný objem cca 65 l/min při průtočném tlaku 1 bar,
cca 110 l/min při průtočném tlaku 3 bar,
přípojka G 3/4

FAID0006 2030019084

Volitelné příslušenství

Prodloužení spojovací/tažné tyče pro větší šířky dveří, délka 500 mm
ZFAID0003 2030061050



Nouzová sprcha s přívodem vody ze stěny

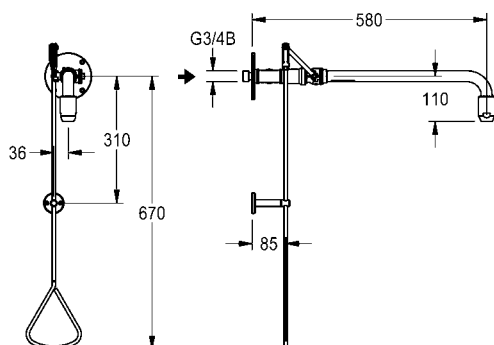
Nouzová sprcha k ovládání táhlem, k montáži na omítku vedle východů, s přívodem vody ze stěny a postranní přípojkou (uzavřena zátkou) k připojení oční sprchy. Ovládání ventilu pomocí trojúhelníkové rukojeti. S nástěnným ramenem a nouzovou sprchovou hlaví. Není samouzavírací, výdej vody se ukončí tlačением táhla směrem nahoru. Potaženo zeleným práškovým plastem (RAL 6032), splňuje normu EN 15154-1. Včetně bezpečnostního symbolu „nouzová sprcha“ z lepicí fólie podle ISO 3864-1.

Průtočný objem cca 65 l/min při průtočném tlaku 1 bar,
cca 110 l/min při průtočném tlaku 3 bar,
přípojka G 3/4 B

FAID0007 2030019170

Volitelné příslušenství

Prodloužení spojovací/tažné tyče pro větší šířky dveří, délka 500 mm
ZFAID0003 2030061050





Nouzová sprcha k připojení na nátrubek

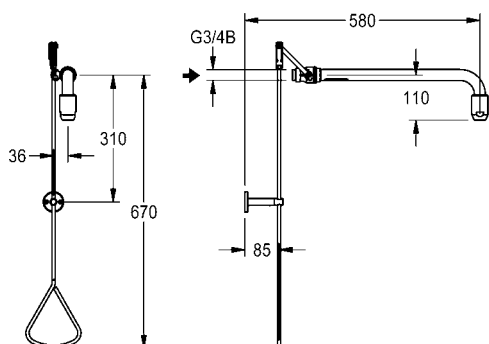
Nouzová sprcha k ovládnání táhlem, k montáži na omítku vedle východů, na stávající nátrubek (zajišťuje zákazník). Ovládnání ventilu pomocí trojúhelníkové rukojeti. S nástěnným ramenem a nouzovou sprchovou hlavicí. Není samouzavírací, výdej vody se ukončí tlačení táhla směrem nahoru. Potaženo zeleným práškovým plastem (RAL 6032), splňuje normu EN 15154-1. Včetně bezpečnostního symbolu „nouzová sprcha“ z lepicí fólie podle ISO 3864-1.

Průtočný objem cca 65 l/min při průtočném tlaku 1 bar,
cca 110 l/min při průtočném tlaku 3,0 bar,
přípojka G 3/4 B

FAID0008 2030019175

Volitelné příslušenství

Prodloužení spojovací/tažné tyče pro větší šířky dveří, délka 500 mm
ZFAID0003 2030061050



Nouzová sprcha ke stropní montáži

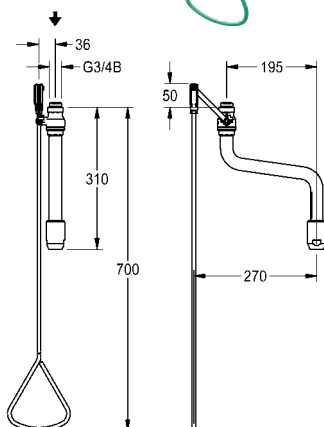
Nouzová sprcha k ovládnání táhlem, ke stropní montáži vedle východů, s příívodem vody ze stropu. Ovládnání ventilu pomocí trojúhelníkové rukojeti, která je mimo dosah vodního kužele díky horizontálně přesazené sprchové trubce. Se sprchovým ramenem a nouzovou sprchovou hlavicí. Není samouzavírací, výdej vody se ukončí tlačení táhla směrem nahoru. Potaženo zeleným práškovým plastem (RAL 6032), splňuje normu EN 15154-1. Včetně bezpečnostního symbolu „nouzová sprcha“ z lepicí fólie podle ISO 3864-1.

Průtočný objem cca 65 l/min při průtočném tlaku 1 bar,
cca 110 l/min při průtočném tlaku 3 bar,
přípojka G 3/4 B

FAID0009 2030019182

Volitelné příslušenství

Prodloužení spojovací/tažné tyče pro větší šířky dveří, délka 500 mm
ZFAID0003 2030061050



Kombinace, ventily, nouzová sprchová hlavice

Typ

Číslo položky

Kombinace nouzových sprch s přívodem vody ze stropu

Kombinace tělové a oční nouzové sprchy k montáži na omítku, s přívodem vody ze stropu. Vzájemně nezávislé použití. Ovládání ventilu tělové sprchy pomocí trojúhelníkové rukojeti, ovládání ruční sprchy stisknutím bílého aktivčního tlačítka. Obě funkce nejsou samouzavírací. Výdej vody se ukončí tlačením táhla směrem nahoru, resp. stisknutím červeného tlačítka u oční sprchy. Sprchové rameno a nouzová sprchová hlavice. Oční sprcha uzpůsobená k přesnému cílení, se sklonem 20° směrem dopředu, se spirálovou hadicí pro pohyblivé, resp. stacionární použití. S integrovaným regulátorem průtoku pro konstantní výšku proudu vody, zábrana zpětného toku, sítko a ochranná krytka s pokyny pro uživatele. Povrch tělové sprchy potažený zeleným práškovým plastem (RAL 6032). Oční sprcha ze zeleného plastu s bílým aktivčním tlačítkem. Splňuje normu EN 15154-1 a -2. Včetně bezpečnostního symbolu „nouzová sprcha“ a „oční sprcha“ z lepicí fólie podle ISO 3864-1.

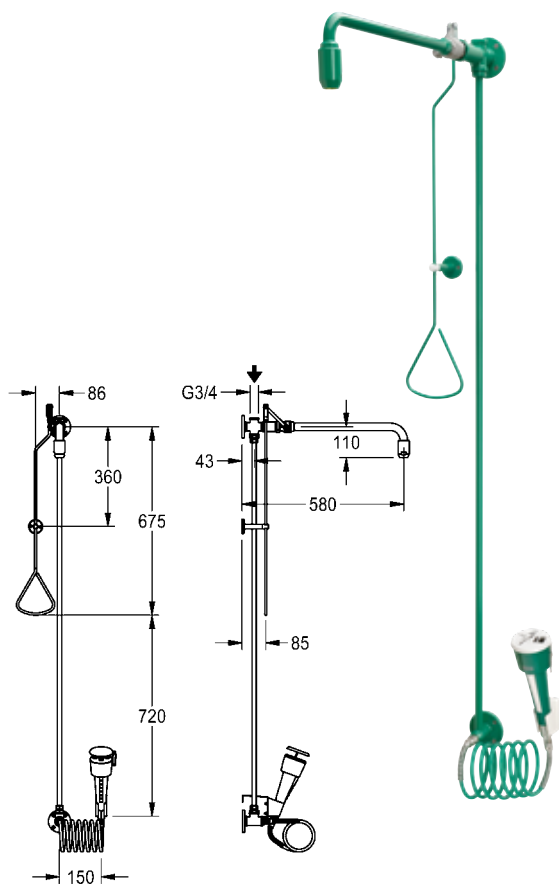
Průtočný objem tělové sprchy cca 65 l/min při průtočném tlaku 1 bar, cca 110 l/min při průtočném tlaku 3 bar
Průtočný objem oční sprchy 9 l/min při průtočném tlaku od 1bar
Přípojka G 3/4

FAID0010 2030019212

Volitelné příslušenství

Prodloužení spojovací/tažné tyče pro větší šířky dveří, délka 500 mm

ZFAID0003 2030061050



Kombinace nouzových sprch s přívodem vody ze stěny

Kombinace tělové a oční nouzové sprchy k montáži na omítku, s přívodem vody ze stěny. Vzájemně nezávislé použití. Ovládání ventilu tělové sprchy pomocí trojúhelníkové rukojeti, ovládání ruční sprchy stisknutím bílého aktivčního tlačítka. Obě funkce nejsou samouzavírací. Výdej vody se ukončí tlačením táhla směrem nahoru, resp. stisknutím červeného tlačítka u oční sprchy. Sprchové rameno a nouzová sprchová hlavice. Oční sprcha uzpůsobená k přesnému cílení, se sklonem 20° směrem dopředu, se spirálovou hadicí pro pohyblivé, resp. stacionární použití. S integrovaným regulátorem průtoku pro konstantní výšku proudu vody, zábrana zpětného toku, sítko a ochranná krytka s pokyny pro uživatele. Povrch tělové sprchy potažený zeleným práškovým plastem (RAL 6032). Oční sprcha ze zeleného plastu s bílým aktivčním tlačítkem. Splňuje normu EN 15154-1 a -2. Včetně bezpečnostního symbolu „nouzová sprcha“ a „oční sprcha“ z lepicí fólie podle ISO 3864-1.

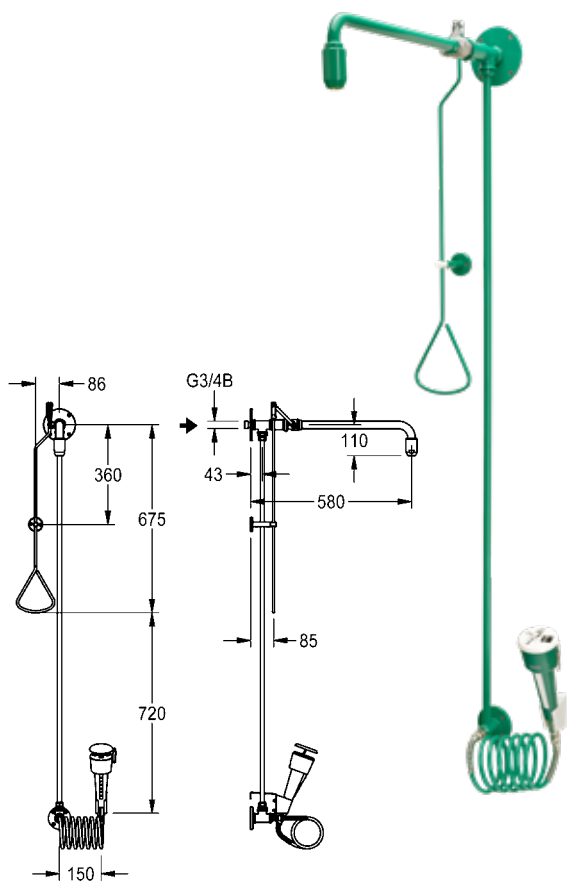
Průtočný objem tělové sprchy cca 65 l/min při průtočném tlaku 1 bar, cca 110 l/min při průtočném tlaku 3 bar
Průtočný objem oční sprchy 9 l/min při průtočném tlaku od 1bar
Přípojka G 3/4 B

FAID0011 2030019221

Volitelné příslušenství

Prodloužení spojovací/tažné tyče pro větší šířky dveří, délka 500 mm

ZFAID0003 2030061050



Typ	Číslo položky
-----	---------------

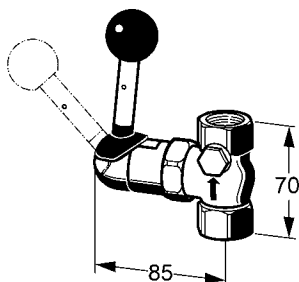


Ventil nouzové sprchy k montáži na omítku

Ventil nouzové sprchy DN 20 k montáži na omítku s vypouštěcím otvorem uzavřeným zátkou, výkyvná páka s kulovou rukojetí, bez samočinného zavírání. Včetně bezpečnostního symbolu „nouzová sprcha“ jako lepicí fólie podle ISO 3864-1 a pokynů pro uživatele. Mosaz potažená zeleným práškovým plastem (RAL 6032). Splňuje normu EN 15154-1.

Průtočný objem cca 60 l/min při průtočném tlaku 1 bar, přípojka G 3/4

FAID675	2000101127
----------------	------------



Ventil nouzové sprchy k montáži pod omítku

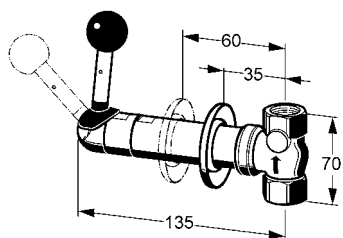
Ventil nouzové sprchy DN 20 k montáži pod omítku s posuvnou rozetou, výkyvná páka s kulovou rukojetí, bez samočinného zavírání. Včetně bezpečnostního symbolu „nouzová sprcha“ jako lepicí fólie podle ISO 3864-1 a pokynů pro uživatele. Mosaz potažená zeleným práškovým plastem (RAL 6032). Splňuje normu EN 15154-1.

Průtočný objem cca 60 l/min při průtočném tlaku 1 bar, přípojka G 3/4

FAID676	2000101128
----------------	------------

montážní hloubka 35-95 mm

FAID677	2000101129
----------------	------------



Nouzová sprchová hlavice

Nouzová sprchová hlavice DN 20, s automatickým vyprazdňováním, mosaz potažená zeleným práškovým plastem (RAL 6032), splňuje normu EN 15154-1.

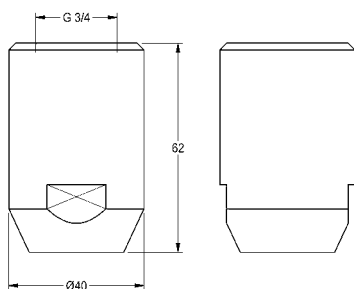
Průtočný objem cca 65 l/min při průtočném tlaku 1 bar, cca 110 l/min při průtočném tlaku 3 bar

FAID0001	2030018810
-----------------	------------

Volitelné příslušenství

Nástěnné rameno s rozetou pro nouzovou sprchovou hlavici DN 20

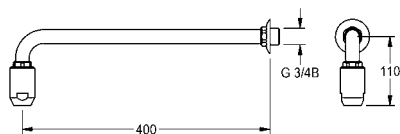
ZFAID0001	2030018827
------------------	------------





Nouzová sprchová hlavice, nástěnné rameno, příslušenství

Typ Číslo položky

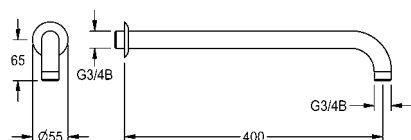


Nouzová sprchová hlavice s nástěnným ramenem

Nouzová sprchová hlavice DN 20 s nástěnným ramenem a rozetou, automatické vyprazdňování, mosaz potažená zeleným práškovým plastem (RAL 6032), splňuje normu EN 15154-1.

Průtokový objem cca 65 l/min při průtokovém tlaku 1 bar, cca 110 l/min při průtokovém tlaku 3 bar

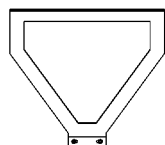
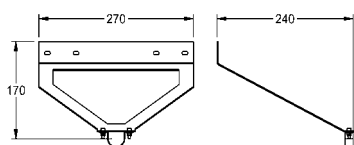
FAID0002 2030018821



Nástěnné rameno

Nástěnné rameno s rozetou pro nouzovou sprchovou hlavici DN 20, mosaz potažená zeleným práškovým plastem (RAL 6032).

ZFAID0001 2030018827

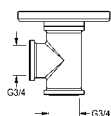
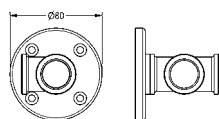


Držák pro nástěnné rameno

Držák pro nástěnné rameno nouzové sprchy DN 20 k montáži do stěn s odlehčenou konstrukcí nebo jako ochrana proti vandalizmu, ocelový plech potažený zeleným práškovým plastem (RAL 6032).

Rozměry 270 x 170 x 240 mm (š x v x h)

ZFAID700 2030060157



Nástěnná přípojka

Nástěnná přípojka k upevnění nástěnného ramena DN 20 a ke spojení s ventilem nouzové sprchy, k montáži na omítku, měď potažená zeleným práškovým plastem (RAL 6032). Přípojka 3/4 x G 3/4

ZFAID694 2000101156

Typ	Číslo položky
-----	---------------



KWC

Bezpečnostní symbol „nouzová sprcha“

Bezpečnostní symbol „nouzová sprcha“ pro tělové sprchy jako lepicí fólie, podle ISO 3864-1, barva zelená/bílá, 100 x 100 mm.

FAID904 2000101152



KWC

Bezpečnostní symbol „zařízení na proplachování očí“

Bezpečnostní symbol pro zařízení na proplachování očí jako lepicí fólie, podle ISO 3864-1, barva zelená/bílá, 100 x 100 mm.

FAID903 2000101153



Příslušenství a funkční díly

K programu výrobků společnosti KWC Professional patří rozsáhlý sortiment speciálního nářadí, čisticích a ošetřujících prostředků, jakož i vhodné funkční díly pro umyvadlové, sprchové a splachovací armatury.

Čištění/ošetřování, speciální nářadí



Typ	Číslo položky
-----	---------------

TWISTER

Čisticí pasta včetně houby, pro efektivní čištění výrobků z ušlechtilé oceli, zvýšení odolnosti povrchu a odstranění mírného poškrábání, nedráždivá, balení 125 ml.

TWISTER 1	2000090040
------------------	------------



INOX-Creme

INOX krém na čištění ušlechtilé oceli, nedráždivá bílá pasta s vůní limetky, biologicky odbouratelná, pH 3,5, nevládnutlivá, tuba 250 g.

INOX-CREME	2000057675
-------------------	------------



CHROMOL

Prostředek na čištění a ošetřování výrobků z ušlechtilé oceli, pro efektivní odstranění znečištění, zanechá ochranný film, který zaručuje jednoduché čištění při pravidelném používání, bez kyselin a zásad, nedráždivý, láhev s rozprašovačem 500 ml.

ZWSPL0023	2000105091
------------------	------------

Ošetřovací sada: pumpičkový rozprašovač Chromol, brusná houba hrubá, brusná houba jemná.

ZWSPL0024	2000109019
------------------	------------

Lešticí prostředek

Lešticí prostředek na výrobky z minerálního materiálu MIRANIT/ROTOLITH s povrchem Gelcoat (lesklý), 125 ml.

ZWSPL0025	2000110575
------------------	------------



Typ	Číslo položky
-----	---------------

Klíč na čelní otvory

Klíč na čelní otvory

ZAQUA093	2000102690
-----------------	------------



Boční štípací kleště

Boční štípací kleště na elektroniku

ZFITG0005	2000110478
------------------	------------



Šestihranný nástrčný klíč

Šestihranný nástrčný klíč 22 x 24

ZFITG0003	2000106127
------------------	------------



Šroubovák

Šroubovák plochý 3 mm

ZFITG0001	2000103570
------------------	------------



Inbus

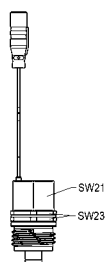
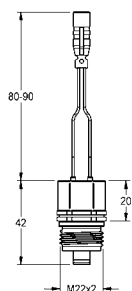
Inbus, vel. 1,5 mm

ZFITG0006	2000110479
------------------	------------



Kartuše s elektromagnetickým ventilem, funkční díly pro umyvadlové armatury

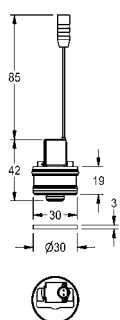
Typ Číslo položky



Kartuše s obtokovým elektromagnetickým ventilem

Kartuše s obtokovým elektromagnetickým ventilem DN 5, bistabilní, s vodotěsným konektorem a sítkem, 6 V DC.

ACXX9002 2030045522



Kartuše s obtokovým elektromagnetickým ventilem

Přepouštěcí elektromagnetický ventil bistabilní, s vodotěsnou zátkou a filtrem na nečistoty jako sada doplňkových/náhradních dílů pro termostatické baterie s funkčním blokem, k provádění termické dezinfekce, 6 V DC.

ZAQT0002 2000109499



Kartuše s obtokovým elektromagnetickým ventilem

Kartuše s obtokovým ventilem DN 7, s vodotěsným konektorem a sítkem k zachycování nečistot, k provádění termické dezinfekce. 24 V DC/2 W.

ZAQA015 2000100431

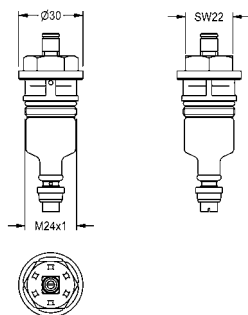


Kartuše s obtokovým elektromagnetickým ventilem

Kartuše s obtokovým elektromagnetickým ventilem s vodotěsným konektorem a integrovaným sítkem jako sada k dovybavení pro sprchový panel SMARTWAVE se samouzavírací termostatickou baterií AQUALINE-Therm, k provádění termické dezinfekce. 24 V DC.

ZCTRL0001 2000111145

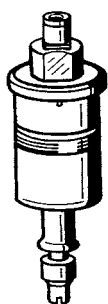
Typ	Číslo položky
-----	---------------



Funkční díl

Funkční díl DN 15, žluté značení, pro AQUALINE stojánkové a nástěnné ventily (provedení od 1999), AQUAMIX samouzavírací směšovací baterie (provedení od 1995) a AQUALINE pisoárové tlačné splachovače.

ETAPS0001	2000104372
------------------	------------



Funkční díl

Funkční díl pro AQUALINE stojánkové a nástěnné ventily (provedení od 1998)

EAQLN0002	2000104375
------------------	------------



Funkční díl

Funkční díl pro AQUAMIX samouzavírací stojánkové směšovací baterie (provedení do 1994)

EAQMX0001	2000104377
------------------	------------

pro nástěnné baterie

EAQMX0002	2000104382
------------------	------------



Funkční díl

Funkční díl DN 15 pro AQUALINE-S a -C samouzavírací stojánkové a nástěnné ventily (provedení od 2007) jakož i AQUAMIX-S a -C samouzavírací směšovací baterie (provedení od 2007)

ETAPS0002	2000104357
------------------	------------



Funkční díly pro umyvadlové armatury, pro sprchové armatury

Typ	Číslo položky
-----	---------------



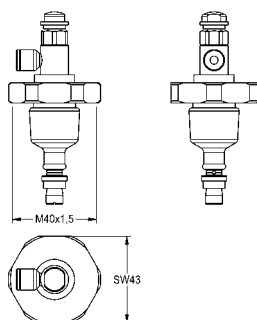
Vrchní díl

Vrchní díl pro samouzavírací ventily **DN 15**, s vnitřním vyprazdňováním pro mycí zařízení

ETAPS0003	2000104376
------------------	------------

DN 20

ETAPS0013	2000104402
------------------	------------



Vrchní díl

Vrchní díl pro samouzavírací ventily **DN 15** se vzdáleným ovládním

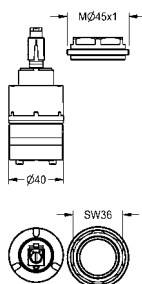
ETAPS0007	2000104387
------------------	------------

DN 20

ETAPS0008	2000104388
------------------	------------

DN 15 pro AQUALINE

EAQLN0005	2000104403
------------------	------------



Keramická kartuše

Keramická kartuše s termostatickou ochranou proti opaření, pevně nastavená na **41 °C**, kompletní se závitovým kroužkem, pro páčkovou směšovací baterii AQUAFIT.

EAQFT0002	2030008760
------------------	------------

Keramická kartuše, pevně nastavené na **38 °C**

EAQFT0007	2030017123
------------------	------------



FRAMIC Samouzavírací kartuše

FRAMIC Samouzavírací kartuše pro samouzavírací stojánkový ventil F5S a samouzavírací termostatickou baterii F5S-Therm.

ASSX9001	2030046145
-----------------	------------



FRAMIC Samouzavírací směšovací kartuše

FRAMIC Samouzavírací směšovací kartuše pro samouzavírací nástěnnou a podmínčkovou baterii F5S-Mix.

ASSM9001	2030046185
-----------------	------------



Typ	Číslo položky
-----	---------------

FRAMIC Samouzavírací směšovací kartuše

FRAMIC Samouzavírací směšovací kartuše pro samouzavírací stojánkovou baterii F5S-Mix

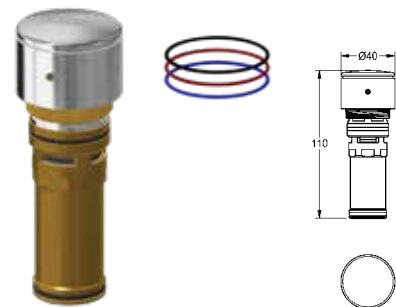
ASSM1001	2030046146
-----------------	------------



Funkční díl

Funkční díl pro samouzavírací umyvadlové armatury F3, oranžové značení.

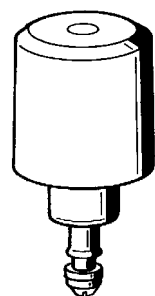
ASSX1003	2030042948
-----------------	------------



Vrchní díl

Vrchní díl s antiblokovacím systémem 2 (ABS2) pro bezpečnostní vypnutí při trvalém spuštění, pro mycí armatury AQUALINE-S a stojánkové a nástěnné baterie F3S. Nastavitelná doba průtoku.

ASSV1005	2030049138
-----------------	------------



Vrchní díl

Vrchní díl pro samouzavírací průtokové ventily **DN 15**, pro sprchy

ESHOW0002	2000104353
------------------	------------

DN 20

ESHOW0006	2000104373
------------------	------------



Vrchní díl

Vrchní díl pro samouzavírací ventily **DN 15** se vzdáleným ovládním

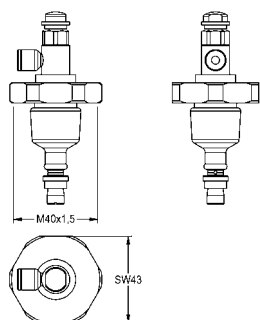
ETAPS0007	2000104387
------------------	------------

DN 20

ETAPS0008	2000104388
------------------	------------

DN 15 pro AQUALINE

EAQLN0005	2000104403
------------------	------------





Funkční díly pro sprchové armatury, pro splachovací armatury

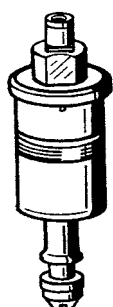
Typ	Číslo položky
-----	---------------



Funkční díl

Funkční díl pro samouzavírací ventil s integrovanou sprchovou hlavicí a samouzavírací směšovací baterií AQUAMIX (provedení do 1983) pro sprchy

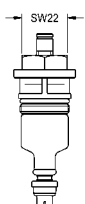
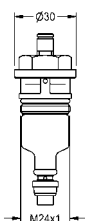
ESHOW0007	2000104383
------------------	------------



Funkční díl

Funkční díl pro samouzavírací směšovací baterii AQUAMIX jako sprchovou baterii, provedení do 1996.

ESHOW0003	2000104354
------------------	------------



Funkční díl

Funkční díl pro sprchové armatury, modré značení.

ESHOW0001	2000104352
------------------	------------



FRAMIC Samouzavírací kartuše

FRAMIC Samouzavírací kartuše pro samouzavírací stojánkový ventil F5S a samouzavírací termostatickou baterii F5S-Therm.

ASSX9001	2030046145
-----------------	------------

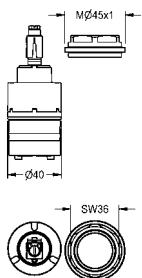


FRAMIC Samouzavírací směšovací kartuše

FRAMIC Samouzavírací směšovací kartuše pro samouzavírací nástěnnou a podmínčkovou baterii F5S-Mix.

ASSM9001	2030046185
-----------------	------------



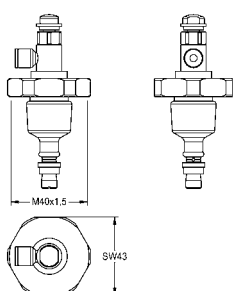


Typ	Číslo položky
-----	---------------

Keramická kartuše s termostatickou ochranou proti opaření

Keramická kartuše s termostatickou ochranou proti opaření, pevně nastavená na 43 °C, pro pákovou směšovací baterii F5L-Mix pro sprchy.

ASLM2004	2030042712
-----------------	------------



Vrchní díl

Vrchní díl pro samouzavírací ventily **DN 15** se vzdáleným ovládním

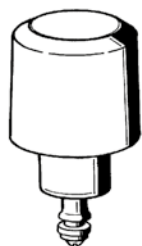
ETAPS0007	2000104387
------------------	------------

DN 20	
-------	--

ETAPS0008	2000104388
------------------	------------

DN 15 pro AQUALINE	
--------------------	--

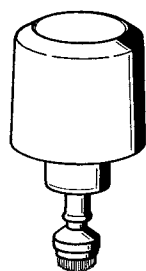
EAQLN0005	2000104403
------------------	------------



Vrchní díl

Vrchní díl pro tlačný splachovač WC DN 20, od roku výroby 1983.

EFLSY0002	2000104380
------------------	------------



Vrchní díl

Vrchní díl pro tlačné WC splachovače DN 20, armaturová skupina I, model SQUAREX 85

AQRM924	2000104396
----------------	------------



Vrchní díl

Vrchní díl pro tlačné WC splachovače DN 20 se vzdáleným ovládním

EFLSY0005	2000104389
------------------	------------



Funkční díly pro splachovací armatury

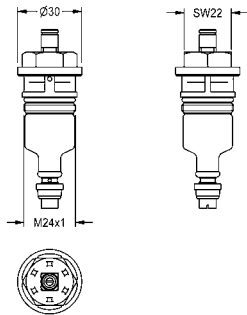
Typ	Číslo položky
-----	---------------



Vrchní díl

Vrchní díl pro tlačný WC splachovač DN 20 se vzdáleným ovládním, armaturová skupina I

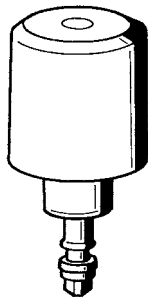
EFLSY0004 2000104384



Funkční díl

Funkční díl DN 15, žluté značení, pro AQUALINE stojánkové a nástěnné ventily (provedení od 1999), AQUAMIX samouzavírací směšovací baterie (provedení od 1995) a AQUALINE pisoárové tlačné splachovače.

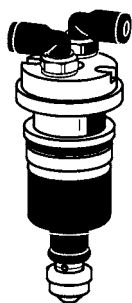
ETAPS0001 2000104372



Vrchní díl

Vrchní díl pro pisoárový tlačný splachovač DN 15

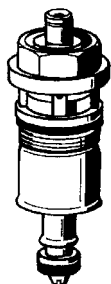
EFLSY0001 2000104356



Funkční díl

Samouzavírací kartušový díl kompletní, pro pisoárové armatury AQUALINE se vzdáleným ovládním od 2002.

EFLSY0036 2000105612

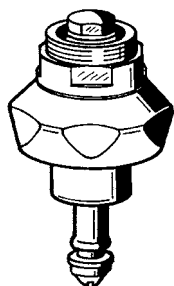


Typ	Číslo položky
-----	---------------

Funkční díl

Funkční díl pro AQUALINE tlačný WC splachovač **DN 15**

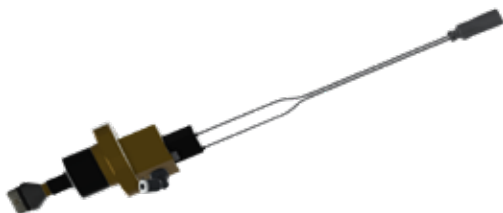
EAQLN0004	2000104394
DN 20	
EAQLN0001	2000104374



Vrchní díl

Vrchní díl pro elektromagnetický samouzavírací ventil **DN 15**

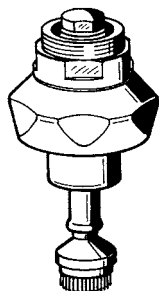
EFITG0007	2000104398
DN 20	
EFITG0008	2000104399
DN 25	
EFITG0009	2000104400



Vrchní díl

Vrchní díl pro tlačný WC splachovač, armaturová skupina I, s magnetickým nastavcem a přípojovacím adaptérem, 24 V DC

EFLSY0016	2000104418
------------------	------------



Vrchní díl

Vrchní díl pro tlačný WC splachovač DN 20, armaturová skupina I, bez magnetického nastavce

EFLSY0020	2000104483
------------------	------------



KWC

The ultimate choice

Kontakty, seznamy, všeobecné obchodní podmínky (VOP)

- ➔ Přejete si navázat kontakt se svým regionálním poradcem?
- ➔ Hledáte výrobek na základě konkrétního označení typu?
- ➔ Chcete se informovat o našich VOP?

Zde najdete odpověď.



Česká republika

KONCEPT EKOTECH s.r.o.

Letohradská 54
170 00 Praha 7

e-mail: info@koncept-ekotech.com
Tel. +420 234 706 311
www.koncept-ekotech.com

Slovensko

KONCEPT EKOTECH s.r.o.

Dúbravská cesta 3
841 04 Bratislava

e-mail: info@koncept-ekotech.com
Tel. +421 254 654 541
www.koncept-ekotech.com

KWC Aquarotter GmbH

Parkstrasse 1-5
14974 Ludwigsfelde
Německo
www.kwc.com

Objednávky

Lucie Krátká
Tel. +420 281 090 429
+49 3378 818 309
kwc-export.de@kwc.com





Seznam typů

Typ	Číslo položky	Strana	Typ	Číslo položky	Strana
A			ACXX2011	2030057066	199
A3OP0003	2030061587	215	ACXX2012	2030057067	199
A3OP0004	2030061589	215	ACXX2013	2030057068	199
ACDR0001	2030052329	313	ACXX2014	2030057069	199
ACDR0002	2030052330	313	ACXX2015	2030057070	199
ACDR0003	2030052331	313	ACXX2016	2030057071	199
ACDR0004	2030052332	313	ACXX2017	2030057072	199
ACDR0005	2030052333	313	ACXX2018	2030057073	199
ACEF3001	2030056786	213	ACXX2019	2030057075	199
ACEF3002	2030067532	220	ACXX2020	2030057076	199
ACEF3003	2030070859	221	ACXX2021	2030057077	199
ACEF3004	2030072412	221	ACXX9002	2030045522	392
ACEF4003	2030067649	214	AL300HD	2000056718	291
ACEM1001	3600000504	214	AL300HD	2000056718	339
ACEM1002	3600000505	214	ALIO320	2000101444	326
ACET1001	2030041914	213	ALIO320	2000101444	327
ACET1002	2030041915	213	ALIO325	2000101446	326
ACET1003	2030041916	213	ALIO325	2000101446	327
ACET1004	2030041917	213	ALIO330	2000101445	326
ACET2001	2030041918	213	ALIO330	2000101445	327
ACET9001	2030039541	024	ALIO335	2000101447	326
ACET9001	2030039541	148	ALIO335	2000101447	327
ACEV1002	2030065092	213	ANMT2001	2030054380	087
ACEX1001	2030040334	058	ANMT2002	2030054381	087
ACEX1002	2030041520	213	ANMT4001	2030054382	086
ACEX1004	2030059118	213	ANMT4002	2030054383	086
ACEX9001	2030039477	060	ANMW0001	2030073252	088
ACEX9001	2030039477	203	ANMW0001	2030073252	125
ACEX9004	2030036849	061	ANMW0003	2030073250	088
ACEX9004	2030036849	203	ANMW0003	2030073250	125
ACEX9005	2030036654	061	ANMW0010	2030073251	088
ACEX9005	2030036654	203	ANMW0012	2030026288	127
ACEX9005	2030036654	226	ANMW0013	2030026290	130
ACLM9001	2030039446	032	ANMW0036	2030058091	057
ACLM9001	2030039446	153	ANMW0036	2030058091	092
ACLX1001	2030068985	031	ANMW0038	2030070763	118
ACLX1003	2030068986	031	ANMW0039	2030070764	119
ACLX1005	2030068987	031	ANMW0040	2030072426	119
ACLX1007	2030068988	031	ANMW0041	2030072427	119
ACST9001	2030041162	018	ANMW0042	2030072428	118
ACST9001	2030041162	143	ANMW0043	2030072429	119
ACSX1001	2030041519	058	ANMW0044	2030072430	122
ACXF3001	2030071742	227	ANMW0045	2030072431	122
ACXM1002	2030058762	053	ANMW0046	2030070523	120
ACXX1002	2030041326	059	ANMW0047	2030070524	121
ACXX2004	2030041561	200	ANMW0048	2030072432	120
ACXX2005	2030050434	200	ANMW0049	2030072433	121
ACXX2006	2030050435	200	ANMW0050	2030072434	120
ACXX2007	2030051216	197	ANMW0051	2030072435	121
ACXX2008	2030051217	197	ANMW0052	2030072436	120



Typ	Číslo položky	Strana	Typ	Číslo položky	Strana
ANMW0053	2030072437	121	ANMX205	2000071493	068
ANMW0054	2030072438	122	ANMX210	2000056723	068
ANMW0055	2030072439	122	ANMX450	2000071857	065
ANMW0056	2030072440	123	ANMX460	2000102710	064
ANMW0057	2030072441	123	ANMX460	2000102710	328
ANMW0058	3600000232	124	ANMX461	2000102711	064
ANMW0059	3600000234	124	ANMX461	2000102711	328
ANMW0060	3600000235	124	ANMX462	2000102712	064
ANMW0061	3600000205	089	ANMX462	2000102712	328
ANMW0062	3600000206	089	ANMX500	2000056724	064
ANMW0062	3600000206	125	ANMX501	2000056774	064
ANMW198	2000090002	101	ANMX502	2030029755	064
ANMW199	2000090003	101	ANMX600	2000100022	064
ANMW210	2000090004	093	ANMX601	2000100023	064
ANMW211	2000090005	093	AQFU0216	2030064892	049
ANMW220	2000090006	093	AQFU0217	2030064895	049
ANMW221	2000090007	093	AQFU0218	2030064897	049
ANMW230	2000090008	093	AQFU0219	2030064898	049
ANMW231	2000090009	093	AQFU0220	2030064899	049
ANMW322	2000106177	359	AQFU0221	2030064904	049
ANMW323	2030006863	359	AQFU0222	2030064903	049
ANMW410	2000090010	090	AQFU0223	2030064907	049
ANMW411	2000090011	090	AQFU0224	2030064912	049
ANMW416	2000101159	090	AQFU0225	2030064917	049
ANMW417	2030036243	090	AQFU0226	2030064918	050
ANMW420	2000090012	091	AQFU0230	2030064965	050
ANMW421	2000090013	091	AQFU0231	2030064966	050
ANMW430	2000090014	091	AQFU0232	2030064967	050
ANMW431	2000090015	091	AQFU0233	2030064969	050
ANMW500	2030020956	100	AQFU0234	2030064971	050
ANMW500	2030020956	126	AQFU0235	2030064973	051
ANMW501	2030020958	100	AQFU0240	2030064986	051
ANMW501	2030020958	126	AQFU0241	2030064987	051
ANMW502	2030020959	100	AQFU0242	2030064988	051
ANMW502	2030020959	126	AQFU0243	2030064992	051
ANMW503	2030020961	100	AQFX0001	2030020123	238
ANMW503	2030020961	126	AQFX0002	2000110549	238
ANMW504	2030020962	100	AQFX0003	2030019966	241
ANMW504	2030020962	126	AQFX0004	2030019974	241
ANMW505	2030020963	100	AQFX0006	2030020126	240
ANMW505	2030020963	126	AQFX0007	2030020128	240
ANMX-BT	213.0654.086	080	AQRM170	2000101056	045
ANMX-BU	213.0654.085	080	AQRM173	2000101063	045
ANMX-S1	213.0651.921	078	AQRM176	2000101062	045
ANMX-S2	213.0651.922	077	AQRM304	2000101118	080
ANMX21ES	213.0649.013	079	AQRM460	2000065995	218
ANMX30U	213.0648.990	078	AQRM464	2000100071	218
ANMX32L	213.0651.857	076	AQRM550	2000100076	222
ANMX33L	213.0649.011	077	AQRM551	2000100082	222
ANMX35L	2030072219	076	AQRM552	2000100083	222



Seznam typů

Typ	Číslo položky	Strana	Typ	Číslo položky	Strana
AQRM553C	2000101061	223	BS301N	207.0599.545	348
AQRM554C	2000103712	223	BS302	2000071903	348
AQRM559	2000066508	222	BS303	2000090080	348
AQRM706	2000100899	196	BS304	2000100939	348
AQRM707	2000100900	196	BS311N	2030045749	343
AQRM905	2000100805	058	BS312N	2030045750	343
AQRM906	2000100806	058	BS313N	2030045753	342
AQRM907	2000100809	058	BS314N	2030045754	342
AQRM909	2000101463	059	BS315N	2030045755	342
AQRM924	2000104396	397	BS323N	2030045756	343
AQRM928	2000101441	201	BS324N	2030045757	343
AQUA130	2000067773	047	BS330	2000090081	347
AQUA131	2000067774	046	BS332	2000100077	347
AQUA134	2000102693	048	BS333	2000100078	347
AQUA135	2000102697	047	BS340	2000057989	347
AQUA205W	2000065911	045	BS351	2000100062	346
AQUA205	2000065910	045	BS352	2000100063	346
AQUA420	2000071169	222	BS353	2000100064	346
AQUA422	2000102700	222	BS354	2000056824	346
AQUA555	2000067493	224	BS550	2000100030	233
AQUA557	2000067429	224	BS551	2000100031	233
AQUA751	2000065932	195	BS552	2000100032	233
AQUA757	2000103757	195	BS610	2000056825	289
AQUA800	2000100340	193	BS646	2000056910	290
AQUA801	2000100342	193	BS648	2000057041	290
AQUA802	2000100418	193	BS677	2000057045	267
AQUA803	2000100419	193	BS677	2000057045	292
ARTW410	2000056770	311	BS686	2000057078	293
ASEX1031	2030068573	202	BXSV6	2000056952	082
ASEX1031	2030068573	227	BXSV12	2000056946	082
ASLM2004	2030042712	397	BXSV16	2030046197	082
ASSM1001	2030046146	395	BXSV18	2000056950	082
ASSM9001	2030046185	394	BXSV24	2000100088	082
ASSM9001	2030046185	396	BXSV30	2030046195	082
ASSV1005	2030049138	395	C		
ASSX1003	2030042948	395	C20132N	2000100322	351
ASSX9001	2030046145	394	C20133N	2000100323	351
ASSX9001	2030046145	396	C20136L	2000100326	353
ASXX1008	2030041424	059	C20136R	2000100327	353
AT3O0051	2030021142	225	C20137N	2000100324	353
AT99-102	2030039046	129	C20148N	2000100325	352
AT99-103	2030039048	129	C20149N	2000100328	352
B			C20150N	2000100329	352
BR300OU	2000100793	074	C20174N	2000100330	352
BS204-M	2000103078	070	C20175N	2000100331	352
BS204	2000090016	070	CA210/2N	2030045758	342
BS205-M	2000103080	070	CA210/7N	2030045759	342
BS205	2000090017	070	CAMB10HP	2030057691	295
BS206	2000058442	070	CAMB11HS	2030057693	295
BS300N	207.0599.542	348	CAMB20VP	2030057694	295



Typ	Číslo položky	Strana	Typ	Číslo položky	Strana
CAMB22VS	2030057695	295	CMPX594G	2000100151	234
CHRH401	2000056953	294	CMPX594S	2000100148	234
CHRH501	2000056955	294	CMPX594W	2000100152	234
CHRH601	2000056956	294	CMPX594	2000100147	234
CHRX607	2000057137	289	CMPX597B	2000100156	234
CHRX608	2000057138	289	CMPX597G	2000100157	234
CHRX644	2000100804	290	CMPX597S	2000100154	234
CHRX669	2000060983	293	CMPX597W	2000100158	234
CHRX670	2000057141	293	CMPX597	2000100153	234
CHRX675	2000057143	292	CMPX700	2000056977	231
CHRX676N	2030028851	292	CNTX007	2030021878	322
CHRX679	2000057146	292	CNTX20WL	2030038220	317
CHRX690	2000057150	291	CNTX20WR	2030038221	317
CM700	2000100039	070	CNTX21W	2030038226	317
CM1400	2000100036	071	CNTX22WL	2030038223	317
CM2100	2000100037	071	CNTX22WR	2030038225	317
CM2800	2000100038	071	CNTX50WL	2030038227	318
CMPX136	2030020069	239	CNTX50WR	2030038228	318
CMPX137	2030020070	239	CNTX52W	2030036235	318
CMPX150	2030020067	136	CNTX70C	2000057751	319
CMPX151	2030019961	137	CNTX70D	2000057752	319
CMPX152	2030019897	136	CNTX70E	2000057753	319
CMPX156	2000102698	105	CNTX72F-L	2000103284	320
CMPX401N	2030068013	193	CNTX72F-R	2000103283	320
CMPX403	2000090029	129	CNTX73A	2000103669	319
CMPX404N	2030068014	193	CNTX73B	2000103670	319
CMPX502N	2030018490	235	CNTX91	2000057509	323
CMPX503N	2030023692	235	CNTX268	2030038268	322
CMPX504	2000102732	235	CNTX300W	2030033995	316
CMPX538E	2000100769	231	CNTX400A	2000057738	321
CMPX538RS	2000103380	230	CNTX400WB	2030041144	321
CMPX538WF	2000071875	230	CNTX450W	2030033978	316
CMPX538	2000071872	230	CNTX600W	2030032985	316
CMPX539	2030066247	230	CNTX700WA	2030037502	316
CMPX551GE	2030020113	232	CNTX750W	2030033997	316
CMPX551	2000056957	232	CNTX900W	2030033990	316
CMPX552GE	2030020114	232	CNTX1050W	2030034502	316
CMPX552	2000056967	232	CNTX1100W	2030033994	316
CMPX553GE	2030020115	232	CUBX001HP	2000106345	304
CMPX553	2000056969	232	CUBX002HP	2000106347	304
CMPX554GE	2030020116	232	CUBX004HP	2000106351	304
CMPX555GE	2030020117	232	CUBX005HP	2000106353	305
CMPX555	2000056971	232	CUBX006HP	2000106355	306
CMPX560	2000056972	231	CUBX007HP	2000106357	306
CMPX592B	2000100136	233	CUBX010HP	2000106359	306
CMPX592G	2000100137	233	CUBX012HP	2000106361	304
CMPX592S	2000100134	233	CUBX111HP	2000106363	305
CMPX592W	2000100138	233	CUBX211HP	2000106365	305
CMPX592	2000100133	233	D		
CMPX594B	2000100150	234	DRYX500N	2030044751	054



Seznam typů

Typ	Číslo položky	Strana	Typ	Číslo položky	Strana
DRYX500N	2030044751	055	EXOS220B	2030034622	248
DRYX500N	2030044751	206	EXOS220B	2030034622	310
DRYX500N	2030044751	207	EXOS220W	2030034660	248
DRYX500N	2030044751	208	EXOS220W	2030034660	310
DRYX500N	2030044751	209	EXOS220X	2030027981	248
DRYX600	2030069907	312	EXOS220X	2030027981	310
E			EXOS600B	2030022934	249
E-BS602E	2000101106	289	EXOS600EB	2030034625	249
E-RNDX-SIPHON	2000101371	075	EXOS600EW	2030034662	249
E-RNDX-UEL SET	2000101364	075	EXOS600EX	2030034624	249
E-XINH-VALVE-SS	2000101361	075	EXOS600W	2030025229	249
E-XINH VALVE	2000101365	075	EXOS600X	2030022933	249
EANMX002	2000103407	075	EXOS602EB	2030034627	252
EAQFT0002	2030008760	394	EXOS602EW	2030034663	252
EAQFT0007	2030017123	394	EXOS602EX	2030034626	252
EAQLN0001	2000104374	399	EXOS605B	2030022929	250
EAQLN0002	2000104375	393	EXOS605EB	2030034629	250
EAQLN0004	2000104394	399	EXOS605EW	2030034664	250
EAQLN0005	2000104403	394	EXOS605EX	2030034628	250
EAQLN0005	2000104403	395	EXOS605W	2030025228	250
EAQLN0005	2000104403	397	EXOS605X	2030022928	250
EAQMX0001	2000104377	393	EXOS611B	2030030108	251
EAQMX0002	2000104382	393	EXOS611EB	2030034631	251
EFITG0007	2000104398	399	EXOS611EW	2030034665	251
EFITG0008	2000104399	399	EXOS611EX	2030034630	251
EFITG0009	2000104400	399	EXOS611W	2030030111	251
EFLSY0001	2000104356	398	EXOS611X	2030028001	251
EFLSY0002	2000104380	397	EXOS616B	2030022946	246
EFLSY0004	2000104384	398	EXOS616EB	2030034636	246
EFLSY0005	2000104389	397	EXOS616EW	2030034666	246
EFLSY0016	2000104418	399	EXOS616EX	2030034634	246
EFLSY0020	2000104483	399	EXOS616W	2030025232	246
EFLSY0036	2000105612	398	EXOS616X	2030022945	246
ESHOW0001	2000104352	396	EXOS618B	2030022940	245
ESHOW0002	2000104353	395	EXOS618EB	2030034638	245
ESHOW0003	2000104354	396	EXOS618EW	2030034667	245
ESHOW0006	2000104373	395	EXOS618EX	2030034637	245
ESHOW0007	2000104383	396	EXOS618W	2030025230	245
ETAPS0001	2000104372	393	EXOS618X	2030022939	245
ETAPS0001	2000104372	398	EXOS625B	2030022943	244
ETAPS0002	2000104357	393	EXOS625EB	2030034641	244
ETAPS0003	2000104376	394	EXOS625EW	2030034668	244
ETAPS0007	2000104387	394	EXOS625EX	2030034639	244
ETAPS0007	2000104387	395	EXOS625W	2030025231	244
ETAPS0007	2000104387	397	EXOS625X	2030022942	244
ETAPS0008	2000104388	394	EXOS627X	2030062512	247
ETAPS0008	2000104388	395	EXOS629X	2030062588	247
ETAPS0008	2000104388	397	EXOS637B	2030022951	248
ETAPS0013	2000104402	394	EXOS637W	2030025233	248
EXOS0027	2030036621	225	EXOS637X	2030022950	248



Typ	Číslo položky	Strana	Typ	Číslo položky	Strana
EXOS670X	2030028245	253	F3EV1021	2030040105	039
EXOS675X	2030031170	253	F3EV1022	2030040224	038
EXOS676B	2030034645	252	F3SM1001	2030034411	035
EXOS676EB	2030034644	252	F3SM1002	2030036195	035
EXOS676EW	2030034669	252	F3SM1003	2030036196	035
EXOS676EX	2030034642	252	F3SM1004	2030036197	035
EXOS676W	2030034670	252	F3SM1006	2030040037	035
EXOS676X	2030033180	252	F3SM1007	2030040038	035
EXOS687X	2030027995	253	F3SM1008	2030049136	035
F			F3SM2001	2030036198	158
F3BV1001	2030036142	039	F3SM2002	2030036202	158
F3BV2001	2030040069	161	F3SM2004	2030040074	159
F3BX1001	2030040479	043	F3SM1005	2030039562	035
F3BX2001	2030036141	161	F3SV1001	2030034410	034
F3EF3001	2030072417	218	F3SV1002	2030034413	034
F3EM1001	2030033388	040	F3SV1003	2030048760	034
F3EM1002	2030033389	040	F3SV1004	2030049135	034
F3EM1003	2030033545	041	F3SV1005	2030049137	034
F3EM1005	2030039469	041	F3SV2001	2030034414	156
F3EM1006	2030039470	040	F3SV2002	2030034415	156
F3EM1007	2030039471	040	F3SV2003	2030034416	157
F3EM1008	2030039472	041	F3SV2004	2030037525	156
F3EM1009	2030039473	041	F3SV2005	2030040072	157
F3EM1016	2030040124	042	F3SV2009	2030053188	157
F3EM1017	2030040125	042	F4ET1001	2030072424	114
F3EM1018	2030040126	042	F4ET1002	2030072425	114
F3EM1019	2030040127	042	F4LT1002	2030066749	116
F3EM1020	2030040128	042	F4LT1003	2030067801	116
F3EM1021	2030040130	042	F4LT1005	2030066753	117
F3ET1001	2030032507	044	F4LT1008	2030068119	116
F3ET1002	2030032506	044	F4LT1009	2030068120	116
F3ET1003	2030026612	044	F4LT1010	2030072403	112
F3ET1010	2030040200	043	F4LT1015	2030072404	112
F3ET1011	2030040202	043	F4LT1024	2030072407	113
F3ET1012	2030040217	043	F4LT1025	2030072408	113
F3ET2004	2030067170	160	F4LT2003	2030066757	113
F3EV1001	2030033385	036	F4MT2001	3600000189	115
F3EV1002	2030033387	036	F5BTX002	2030071303	149
F3EV1003	2030033544	037	F5BTX002	2030071303	025
F3EV1004	2030036177	038	F5BX1001	2030028992	027
F3EV1005	2030039459	037	F5BX2001	2030028990	155
F3EV1006	2030039462	036	F5DR2001	2030050305	313
F3EV1007	2030039463	036	F5DR2002	2030052323	313
F3EV1008	2030039464	037	F5DR2003	2030052324	313
F3EV1009	2030039465	037	F5DR2004	2030052327	313
F3EV1016	2030040095	039	F5DR2005	2030052328	313
F3EV1017	2030040096	039	F5EF3002	2030062317	219
F3EV1018	2030040098	039	F5EF3008	2030067530	220
F3EV1019	2030040103	039	F5EF3009	2030067531	220
F3EV1020	2030040104	039	F5EF3010	2030067743	219



Seznam typů

Typ	Číslo položky	Strana	Typ	Číslo položky	Strana
F5EF4002	2030062326	223	F5EV1013	2030062315	027
F5EM1001	2030027923	021	F5EV2005	2030067748	150
F5EM1002	2030035328	021	F5LM1033	2030066466	030
F5EM1003	2030035329	022	F5LM1034	2030066467	030
F5EM1004	2030036159	022	F5LM1035	2030066468	030
F5EM1005	2030031350	023	F5LME001	2030061048	033
F5EM1006	2030035332	023	F5LME002	2030061065	033
F5EM1007	2030039427	021	F5LT1001	2030066480	028
F5EM1008	2030039431	021	F5LT1002	2030066481	028
F5EM1009	2030039432	022	F5LT1003	2030066482	029
F5EM1010	2030039434	022	F5LT1005	2030066484	032
F5EM1015	2030058995	052	F5LT1010	2030066301	029
F5ET1001	2030032980	024	F5LT1011	2030066489	029
F5ET1002	2030032981	024	F5LT1013	2030066491	032
F5ET1003	2030032983	024	F5LT1033	2030065268	053
F5ET1004	2030036210	025	F5LT2001	2030066495	153
F5ET1005	2030036211	025	F5LT2003	2030066497	153
F5ET1006	2030036212	025	F5LT2004	2030066498	152
F5ET1013	2030038681	026	F5LT2005	2030066500	155
F5ET1014	2030038682	026	F5LT2007	2030066501	154
F5ET1015	2030038683	026	F5LT2012	2030066503	152
F5ET1016	2030039527	024	F5LT2020	2030066509	182
F5ET1017	2030039528	024	F5LT2021	2030066510	184
F5ET1018	2030039529	024	F5LT2022	2030066541	183
F5ET1019	2030039530	025	F5LT2023	2030066542	185
F5ET1020	2030039538	025	F5LT2024	2030066543	186
F5ET1021	2030039539	025	F5LT2025	2030066544	190
F5ET2001	2030032990	146	F5LT2026	2030066546	188
F5ET2003	2030036691	148	F5LT2027	2030066547	187
F5ET2005	2030039542	147	F5LT2028	2030066548	191
F5ET2006	2030039543	149	F5LT2029	2030066549	189
F5ET2007	2030039547	146	F5SM1001	2030036163	016
F5ET2008	2030039548	148	F5SM1003	2030032991	017
F5ET2009	2030039550	147	F5SM1004	2030032992	017
F5ET2010	2030039551	149	F5SM1005	2030032993	017
F5ET2020	2030054250	177	F5SM1006	2030039396	016
F5ET2021	2030056562	178	F5SM1008	2030040314	017
F5ET2024	2030056563	179	F5SM1009	2030040316	017
F5ET2025	2030056573	181	F5SM1010	2030040317	017
F5ET2026	2030056574	180	F5SM1011	2030058991	052
F5ET2031	2030067151	151	F5SM2001	2030032998	140
F5ET2040	2030071563	150	F5SM2002	2030036685	140
F5EV1001	2030027922	019	F5SM2003	2030036686	140
F5EV1002	2030035330	019	F5SM2004	2030029012	141
F5EV1003	2030035331	020	F5SM2005	2030036693	141
F5EV1004	2030036158	020	F5SM2014	2030056581	162
F5EV1005	2030039435	019	F5SM2015	2030056584	164
F5EV1006	2030039436	019	F5SM2016	2030056588	165
F5EV1007	2030039437	020	F5SM2020	2030054248	162
F5EV1008	2030039438	020	F5SM2021	2030056548	163



Typ	Číslo položky	Strana	Typ	Číslo položky	Strana
F5SM2024	2030056549	164	FAID675	2000101127	385
F5SM2025	2030056550	166	FAID676	2000101128	385
F5SM2026	2030056552	165	FAID677	2000101129	385
F5ST1001	2030032959	018	FAID903	2000101153	387
F5ST1002	2030032963	018	FAID904	2000101152	387
F5ST1003	2030032967	018	FIRX001HP	2000106265	301
F5ST1004	2030040242	017	FIRX002HP	2000106267	301
F5ST1005	2030040243	017	FIRX004HP	2000106271	301
F5ST1006	2030040288	017	FIRX005HP	2000106273	303
F5ST2001	2030032978	142	FIRX006HP	2000106275	302
F5ST2002	2030036208	142	FIRX010HP	2000106279	302
F5ST2003	2030036209	143	FIRX0110HP	2000106287	303
F5ST2009	2030040291	141	FIRX012HP	2000106281	301
F5ST2011	2030050552	142	FIRX104HP	2000106283	302
F5ST2020	2030055929	167	FIRX107HP	2000106285	302
F5ST2021	2030056539	169	FIRX111HP	2000106289	303
F5ST2022	2030056541	168	FIRX211HP	2000106293	303
F5ST2023	2030056542	170	FRK10233	2030016320	291
F5ST2024	2030056543	171	FXCD1001M	2030063219	056
F5ST2025	2030056544	175	FXCT1001M	2030065018	057
F5ST2026	2030054253	173	G		
F5ST2027	2030056545	172	GLX2020	2030062801	247
F5ST2028	2030056546	176	GLX2020	2030062801	258
F5ST2029	2030056547	174	GLX2020	2030062801	274
F5ST2032	2030067154	145	H		
F5ST2034	2030067158	145	HBD191	2000057080	267
F5ST2036	2030067163	145	HDTX0001	2030005623	336
F5ST2037	2030067164	144	HDTX0010	2030019878	294
F5ST2039	2030067167	145	HDTX0011	2030019884	294
F5SV1001	2030036165	016	HDTX0012	2030019886	294
F5SV1002	2030039426	016	HDTX0013	2030020885	339
F832V-F	2000057046	132	HDTX0014	2030020886	339
F832V-F	2000057046	354	HDTX0015	2030020887	339
F832V	2000100061	132	HDTX0020	2000108112	332
F832V	2000100061	354	HDTX0021	2000108113	332
FAID0001	2030018810	385	HDTX0022	2030005341	332
FAID0002	2030018821	386	HDTX450	2000100349	328
FAID0003	2030019025	380	HDTX455	2000100058	328
FAID0004	2030019057	380	HDTX504	2000108804	331
FAID0005	2030019066	381	HDTX538RS	2000103385	331
FAID0006	2030019084	382	HDTX538	2000101023	331
FAID0007	2030019170	382	HDTX592	2000100447	330
FAID0008	2030019175	383	HDTX594	2000100444	330
FAID0009	2030019182	383	HDTX597	2000100729	330
FAID0010	2030019212	384	HDTX644	2000103076	291
FAID0011	2030019221	384	HDTX644	2000103076	338
FAID100	2000101100	378	HDTX673E	2000102704	338
FAID101	2000101101	378	HDTX674	2000057081	337
FAID103	2000101102	379	HDTX675E	2000103188	337
FAID108	2000101103	379	HDTX691	2030022465	338



Seznam typů

Typ	Číslo položky	Strana
HDTX692	2000090046	338
HDTX693	2000090047	338
HDTX805L	2000100953	332
HDTX805M	2000100954	332
HDTX805R	2000100955	332
HDTX806L	2000100956	334
HDTX806M	2000100957	334
HDTX806R	2000100958	334
HDTX815L	2000100965	333
HDTX815M	2000100966	333
HDTX815R	2000100967	333
HDTX816L	2000100968	335
HDTX816M	2000100969	335
HDTX816R	2000100970	335
HWTE0001	2030062338	128
I		
INOX-CREME	2000057675	390
L		
LTJ450	2000057085	344
LTJ500	2000057087	344
M		
M400HD	2000057089	339
M500HD	2000057090	339
M501HD	2000103195	294
M501HD	2000103195	323
M600HD	2000057091	339
MAXL100-70 SET	2000104038	372
MAXL100-70	2000057144	372
MAXL112-140 SET	2000104009	373
MAXL112-140DWSE	2000104032	374
MAXL112-140DW	2000057202	374
MAXL112-140	2000057159	373
MAXL117-140 SET	2000104002	373
MAXL117-140	2000057556	373
MAXL140-70FDW	2000057560	375
MAXL200-120 SET	2000104039	372
MAXL200-120	2000057561	372
MAXL212-200 SET	2000104010	373
MAXL212-200	2000057584	373
MAXL217-200 SET	2000104003	373
MAXL217-200	2000057586	373
MAXL227-260 SET	2000104004	374
MAXL227-260	2000057613	374
MAXS100-60 SET	2000104035	368
MAXS100-60	2000057616	368
MAXS100-70 SET	2000104036	368
MAXS100-70	2000057639	368
MAXS112-120 SET	2000104012	369
MAXS112-120	2000057641	369
MAXS112-140 SET	2000104013	370

Typ	Číslo položky	Strana
MAXS112-140	2000057662	370
MAXS117-120 SET	2000104005	369
MAXS117-120	2000057698	369
MAXS117-140 SET	2000104006	370
MAXS117-140	2000057700	370
MAXS200-120 SET	2000104037	369
MAXS200-120	2000057702	369
MAXS212-160 SET	2000104014	370
MAXS212-160	2000057704	370
MAXS212-200 SET	2000104015	371
MAXS212-200	2000057706	371
MAXS217-160 SET	2000104007	370
MAXS217-160	2000057708	370
MAXS217-200 SET	2000104008	371
MAXS217-200	2000057710	371
MAXS222-260 SET	2000104017	371
MAXS222-260	2000057712	371
MAXS227-260 SET	2000104016	371
MAXS227-260	2000057714	371
MB5040	2000103435	345
MB5044	2000100090	345
MB7050	2000103436	345
MB7054	2000100092	345
MEDX001HP	2000106243	298
MEDX002HP	2000106245	298
MEDX004HP	2000106247	298
MEDX005HP	2000106249	300
MEDX006HP	2000106251	299
MEDX007HP	2000106253	299
MEDX010HP	2000106255	299
MEDX0110HP	2000106261	300
MEDX012HP	2000106257	298
MEDX104HP	2000106385	299
MEDX111HP	2000106263	300
MISX0009HP	2000106381	307
MISX2009HP	2000106380	307
P		
PL6SB	2030043805	082
PL6T	2030043784	081
PL6	2030043777	081
PL8SB	2030043806	082
PL8T	2030043785	081
PL8	2030043778	081
PL12SB	2030043807	082
PL12T	2030043786	081
PL12	2030043779	081
PL16SB	2030043808	082
PL16T	2030043787	081
PL16	2030043780	081
PL18SB	2030043809	082



Typ	Číslo položky	Strana	Typ	Číslo položky	Strana
PL18SU	2030043812	082	RODX605E	2000090062	278
PL18T	2030043788	081	RODX605SL	2000103806	280
PL18	2030043781	081	RODX605S	2000101236	278
PL24SB	2030043810	082	RODX605S	2000101236	279
PL24T	2030043789	081	RODX605TTH	2030064649	279
PL24	2030043782	081	RODX605	2000090061	278
PL30SB	2030043811	082	RODX605	2000090061	279
PL30T	2030043790	081	RODX606	2000101346	277
PL30	2030043783	081	RODX607TT	2000101212	279
PREL214	2000100787	083	RODX607	2000101351	278
PREL321	2000100789	083	RODX607	2000101351	279
PRES212	2000100790	083	RODX608	2000101357	279
PRES318	2000100791	083	RODX611	2000090063	281
PRTRS0009	2030025078	048	RODX612E	2000101359	281
PRTRS0011	2030025088	046	RODX612	2000101358	280
PURE0025	2000111051	201	RODX616	2000101222	273
PURE0026	2000111052	201	RODX617E	2000101220	283
PURE0027	2000111053	201	RODX617	2000101219	283
PURE0031	2030012758	060	RODX618E	2000090066	273
R			RODX618	2000090067	272
RH320	2000057717	337	RODX619E	2000090069	272
RNDH200	2000056306	072	RODX619	2000090068	272
RNDH260	2000056335	072	RODX625	2000090070	273
RNDH300	2000056337	072	RODX627H	2030062868	274
RNDH360	2000056428	073	RODX629	2030062579	274
RNDH381	2000056432	073	RODX630	2000090071	276
RNDH420	2000056536	073	RODX672E	2000090073	284
RNDH450-O	2000056539	074	RODX672	2000090072	284
RNDH451-O	2000056717	074	RODX674B	2030002104	284
RNDX200	2000056331	072	RODX677	2030066921	285
RNDX260	2000056336	072	RODX678	2030013026	284
RNDX300	2000056424	072	RODX687	2000100000	285
RNDX360	2000056431	073	S		
RNDX381	2000056436	073	SANW0117	2000105049	108
RNDX420	2000056537	073	SANW0118	2000104999	108
RNDX450-O	2000056606	074	SANW0119	2030063270	108
RNDX451-O	2000056719	074	SANW200	2000103056	102
RODX191	2000101218	285	SANW205	2000103057	103
RODX310	2000090055	275	SANW211	2000103058	103
RODX310	2000090055	311	SANW212	2000103059	103
RODX600E	2000090057	275	SANW215	2000106654	102
RODX600ME	2000090058	276	SANW1200	2030057405	107
RODX600TT	2000102672	276	SANW1400	2030057406	107
RODX600	2000090056	275	SANW1800	2030057408	107
RODX601	2000101221	277	SANW2400	2030057410	107
RODX602E	2000090060	282	SB400	2000100065	068
RODX602	2000090059	282	SB450	2000100338	071
RODX604E	2000101347	277	SB500	2000100066	068
RODX604	2000101345	277	SB600	2000100067	068
RODX605EE	2000101344	278	SD80	2000056721	288



Seznam typů

Typ	Číslo položky	Strana	Typ	Číslo položky	Strana
SD99-009	2030039032	288	SIRX731C	2000100356	357
SD99-010	2030039038	288	SIRX741C	2000101549	357
SD99-012	2030054679	288	SIRX751	2000100068	356
SD99-013	2030054678	288	SIRX752	2000100357	356
SD110	2000102699	288	SIRX753	2000100359	356
SD300	2000057729	336	SIRX754	2000100360	356
SHAC0008	2030021283	194	SIRX755	2000100361	356
SHAC0011	2030054254	198	SIRX756	2000100362	356
SHAC0013	2030055724	194	SIRX757	2000100363	357
SHAS0011	2030054255	198	SIRX832	2000071907	133
SHHE0004	2030034417	196	SIRX832	2000071907	355
SHMU0011	2030054793	198	SIRX835	2000071901	131
SHMU0012	2030055723	196	SIRX835	2000071901	355
SIRB711	2000101085	365	SIRX836	2000071902	131
SIRB712	2000101084	365	SIRX836	2000071902	355
SIRB714	2000101080	365	STRX220	2030027296	259
SIRB715	2000101083	365	STRX220	2030027296	310
SIRW24D	2000105177	104	STRX600	2000057205	259
SIRW380	2000103287	360	STRX601E	2000057226	261
SIRW384	2000103285	360	STRX601	2000057209	261
SIRW385	2000103286	360	STRX602E	2000057227	264
SIRW511	2000101200	104	STRX605	2000057228	262
SIRW511	2000101200	363	STRX607	2000057230	262
SIRW721A	2000102727	364	STRX608	2000057231	263
SIRW721B	2000102728	364	STRX611E	2000057376	264
SIRW731A	2000102729	364	STRX611	2000057375	263
SIRW731B	2000102730	364	STRX615	2000100014	268
SIRW759	2000102726	363	STRX616	2000100001	256
SIRW770	2000102720	361	STRX618	2000057379	256
SIRW771	2000102722	361	STRX619E	2000057385	257
SIRW772	2000102721	361	STRX619	2000057382	256
SIRW773	2000102723	361	STRX624	2000102701	269
SIRW774	2000102724	362	STRX625	2000057388	257
SIRW775	2000102725	362	STRX627	2030062519	258
SIRW810	2000101109	359	STRX629	2030062581	258
SIRW840	2000101335	363	STRX630	2000057390	260
SIRW841	2000101336	363	STRX635B	2030025051	260
SIRX340	2000090082	344	STRX637	2000110533	260
SIRX342	2000090083	345	STRX670	2000057394	266
SIRX355	2000103647	349	STRX671E	2000057396	265
SIRX356	2000103648	350	STRX671L	2000057397	265
SIRX360	2000103649	350	STRX671	2000057395	265
SIRX364	2000103260	350	STRX672E	2000057400	266
SIRX368	2000103269	351	STRX672	2000057399	266
SIRX370	2000101175	131	STRX673E	2000057422	267
SIRX370	2000101175	354	STRX680	2000057401	268
SIRX512	2000101201	105	STRX687	2000057403	268
SIRX514	2000101202	105	STRX692	2000057979	269
SIRX711C	2000100354	357	STRX694	2000057985	269
SIRX721C	2000100355	357			



Typ	Číslo položky	Strana
T		
TA500HD	2000102702	291
TA500HD	2000102702	339
TA600HD	2000090054	291
TA600HD	2000090054	339
TB60	2000101452	082
TB80	2030046200	082
TD350	2000057407	336
TWISTER 1	2000090040	390
U		
U701V	2000100784	346
U702V	2000100785	346
V		
VR99-017	2030039303	329
VR99-036	2030039327	329
VR99-081	2030053464	329
VR99-086	2030053462	329
W		
WB260WM	2030072330	069
WB440COP	2000100353	349
WB500GV	2000057408	349
WSPL0017	2000107663	359
WSPL0018	2000107664	359
WT310E	2000090018	065
WT360C	2000100443	065
WT400A-M	2000103762	067
WT400A	2000090019	067
WT400C-M	2000103763	066
WT400C	2000090020	066
WT450	2000100365	069
WT500A-M	2000103764	067
WT500A	2000090021	067
WT500C-M	2000103094	066
WT500C	2000090022	066
WT600A-M	2000103765	067
WT600A	2000090023	067
WT600C-M	2000103766	066
WT600C	2000090024	066
X		
XINX140	2000057417	075
Z		
ZA3OP0011	2000108123	210
ZA3OP0022	2030016282	210
ZA3OP0034	2030068513	210
ZAQCT0002	2000109499	392
ZAQCT0003	2000109466	60
ZAQUA006	2000100977	210
ZAQUA007	2000100375	211
ZAQUA011	2000104272	211

Typ	Číslo položky	Strana
ZAQUA012	2000104274	211
ZAQUA013	2000100857	211
ZAQUA014	2000100847	211
ZAQUA015	2000100431	392
ZAQUA017	2000100972	212
ZAQUA018	2000100973	212
ZAQUA019	2000100974	212
ZAQUA020	2000100975	212
ZAQUA021	2000100976	212
ZAQUA022	2000102675	202
ZAQUA026	2000101173	215
ZAQUA029	2000101182	214
ZAQUA030	2000101183	215
ZAQUA031	2000101509	215
ZAQUA075	2000100853	212
ZAQUA077	2000100801	211
ZAQUA078	2000100852	211
ZAQUA082	2000100820	226
ZAQUA087	2000101160	059
ZAQUA091	2000101087	061
ZAQUA091	2000101087	203
ZAQUA091	2000101087	226
ZAQUA093	2000102690	391
ZAQUA701	2000101467	200
ZCMPX0001	2000102705	339
ZCMPX140	2000100867	137
ZCMPX140	2000100867	241
ZCMPX152/1	2000100941	137
ZCTRL0001	2000111145	202
ZCTRL0001	2000111145	392
ZFAID0001	2030018827	386
ZFAID694	2000101156	386
ZFAID700	2030060157	386
ZFITG0001	2000103570	391
ZFITG0003	2000106127	391
ZFITG0005	2000110478	391
ZFITG0006	2000110479	391
ZSHOW0006	2000104916	201
ZTAPS0004	2000107291	058
ZWSPL0023	2000105091	390
ZWSPL0024	2000109019	390
ZWSPL0025	2000110575	390



Všeobecné obchodní a dodací podmínky KWC Aquarotter GmbH

Následující Všeobecné obchodní a dodací podmínky (VOP) platí pro všechny služby, které poskytujeme našim zákazníkům mimo spotřebitele (§ 13 BGB). Pokud není v těchto VOP uvedeno jinak, platí zákonná ustanovení.

Všechny naše nabídky a služby se poskytují na základě těchto VOP. Ty jsou nedílnou součástí všech smluv, které uzavíráme s našimi zákazníky. Platí také pro všechny budoucí nabídky a služby, a to i v případě, že to nebude znovu výslovně ujednáno.

Naše VOP mají výlučnou platnost. Odlišné, protikladné nebo doplňující obchodní podmínky zákazníka neplatí, ani pokud s nimi výslovně nevyjádříme nesouhlas.

I. Uzavření smlouvy

1. Naše nabídky jsou nezávazné a nejsou s nimi spojeny žádné závazky, nebude-li výslovně označeny jako závazné.
2. Pokud smlouva nebude individuálně dojednána, považuje se objednávka zákazníka za závaznou nabídku. Smlouva se v takovém případě uzavírá teprve naším potvrzením objednávky (např. faxem nebo souborem EDI) nebo jiným potvrzením o přijetí z naší strany.

II. Předmět plnění

1. Pro obsah a rozsah plnění, kterému jsme povinni dostát, je rozhodující naše písemné potvrzení objednávky nebo případná individuálně uzavřená smlouva.
2. V rámci přizpůsobování se nejnovějším technickým požadavkům si vyhrazujeme změny v provedení předmětu dodávky („zboží“) bez písemného upozornění, jestliže tím nedojde k zásadním změnám výkonových parametrů a jestliže budou pro zákazníka přijatelné. O takových změnách budeme zákazníka předem informovat.

III. Místo plnění a termín plnění

1. K plnění dochází z našeho výrobního závodu nebo skladu, není-li výslovně písemně dohodnuto jinak. Pokud si zákazník přeje dodání zboží na jiné místo („nákup se zásilkou“), uskuteční se dodání na riziko a, podle pravidel stanovených v oddílu V, č. 3, na náklady zákazníka.
2. Dodací termíny a lhůty, které stanovíme výhledově, jsou nezávazné, nebude-li výslovně písemně dohodnuto jinak.
3. Jestliže lhůtu plnění stanovenou v dnech nebo týdnech v potvrzení zakázky výslovně přislíbíme jako závaznou, začíná tato lhůta běžet až po vyjasnění veškerých detailů provedení zakázky.
4. Na základě ustanovení v oddílu IX neneseme odpovědnost za nemožnost plnění ani za prodlevy v plnění způsobené vyšší mocí nebo nepředvídatelnými událostmi, ke kterým nedošlo ani úmyslně ani hrubou nedbalostí z naší strany nebo ze strany našich pomocníků (např. provozní poruchy všeho druhu, problémy s dodávkami materiálu nebo energie, prodlevy v dopravě, stávkový, váznoucí, nesprávná nebo zpožděná dodávka ze strany našich dodavatelů atd.).

Budou-li takové události trvat jen přechodně, prodlužují se závazně ujednané lhůty plnění o časové období, po které nebylo možné plnění uskutečnit, plus přiměřené období nezbytné k obnově plnění. O takové omezující události budeme zákazníka neprodleně informovat.

Pokud nám taková událost zásadně ztíží nebo dokonce znemožní uskutečnit plnění a nebude-li mít takové omezení pouze přechodný charakter, máme právo odstoupit od smlouvy.

5. V případě nákupu se zásilkou je pro dodržení ujednaného termínu nebo ujednané lhůty doručení rozhodující okamžik předání zboží expedici, zásilkové službě nebo třetí osobě pověřené přepravou.
6. Jestliže se v případě nákupu se zásilkou odesláním zboží opozdí na přání zákazníka nebo z důvodů, za které nese odpovědnost, a to navzdory oznámení o zakázce připravené k odeslání - budeme zákazníkovi účtovat náklady za skladování počínaje měsícem následujícím po informování o připravenosti k odeslání, minimálně však 0,25 % netto hodnoty zboží za každý uplynulý týden prodlevy. Zákazník má právo na doklad o tom, že nevznikla žádná nebo jen minimální škoda.
7. Máme právo na dílčí plnění, oprávněné zájmy zákazníka však budou zohledněny. Dílčí dodávky se uskuteční pouze v případě, budou-li pro zákazníka přijatelné.

IV. Přenos rizika

1. Riziko nahodilého zničení a zhoršení kvality zboží přechází s výhradou č. 2 na zákazníka nejpozději v okamžiku předání zboží.
2. V případě nákupu se zásilkou přechází riziko, na rozdíl od č. 1, nejpozději v okamžiku předání zboží expedici, zásilkové službě nebo třetí osobě pověřené přepravou.
3. Předání se považuje za uskutečněné, i když bude zákazník v prodlení s převzetím.

V. Ceny a platební podmínky

1. Ceny platí pro rozsah plnění uvedený v našem potvrzení objednávky.
2. Jestliže nebude uvedeno jinak, jsou všechny ceny uvedeny v CZK, bez příslušné zákonem stanovené daně z přidané hodnoty či jiných poplatků (cel atd.), ze závodu nebo ze skladu.
3. V případě nákupu se zásilkou (oddíl III, č. 1) uhradí zákazník náklady na balení a dopravu zboží z výrobního závodu, resp. skladu. Patří k nim – zejména u dodávek mimo Německo – také veškeré náklady spojené s dodáním (např. cla, poplatky atd.). Náklady, které hradí zákazník podle tohoto č. 3, budou na faktuře vykázané zvlášť.
4. Pokud nebude výslovně ujednáno jinak, vyhrazujeme si právo na přiměřené změny v ceně zboží, které bude expedováno déle než 4 měsíce od uzavření smlouvy, v důsledku změn v nákladech na mzdy, materiál a distribuci.
5. Naše faktury jsou splatné do 30 dnů od data vystavení bez skonta, nebude-li dohodnuto jinak.
6. Bude-li zákazník v prodlení s placením, bude povinen uhradit úroky z prodlení ve výši 9 procentních bodů nad příslušnou základní úrokovou sazbou. Nadto musí zákazník zaplatit paušální částku z prodlení ve výši 1.000 CZK. Právo na uplatnění vyšších úroků a náhrady dalších škod v důsledku prodlení tím zůstává nedotčeno.
7. Pokud dojde po uzavření smlouvy k zásadnímu zhoršení majetkových poměrů zákazníka a povede to k ohrožení našich pohledávek vůči takovému zákazníkovi, budeme oprávněni naše dodávky nebo jiná plnění uskutečnit pod podmínkou uhrazení platby předem nebo poskytnutí příslušné záruky.

K tomu zákazníkovi stanovíme přiměřenou lhůtu, ve které dle své volby – postupně proti předání zboží – buď uhradí předem dlužnou částku nebo poskytne příslušnou záruku. Jestliže zákazník tomuto požadavku nevyhoví ve stanovené lhůtě, jsme oprávněni od smlouvy odstoupit. Zákazníkovi v takovém případě, v souladu s ustanoveními v oddílu IX, nepřísluší nárok na náhradu škody z naší strany. 8. Vyrovnání vzájemných pohledávek ze strany zákazníka je vyloučeno, ledaže by byly vzájemné pohledávky nesporné a pravomocně zjištěné.

VI. Vracení zboží

1. Námi dodávané zboží se zásadně nepřijímá zpět, s výjimkou naší povinnosti v rámci záruky nebo na základě jiného zákonného ustanovení.
2. Projevíme-li přesto výjimečně v konkrétním případě na základě předchozího písemného ujednání ochotu ke zpětnému odběru, účtujeme poplatek za zpracování ve výši 30 % z fakturované ceny. V takovém případě se musí příslušná zásilka zaslat zpět zabalená v nekontaminovaném obalovém materiálu, který se běžně používá v obchodním styku. Případné náklady spojené s vyřízením a opětovným zabalením se účtují zvlášť. Zákazník nese náklady na přepravu zpětné zásilky a s tím spojené riziko.
3. Možnost dobrovolného zpětného odběru je v každém případě vyloučena u zboží vyrobeného na zakázku pro konkrétního zákazníka.

VII. Výhrada vlastnictví

1. Vyhrazujeme si vlastnické právo ke zboží až do splnění všech nároků vzniklých v okamžiku uzavření smlouvy, bez ohledu na právní základ, které vychází z příslušného obchodního vztahu se zákazníkem. V tomto oddílu VII bude zboží a/nebo výrobky, které ho nahradí podle č. 3 a), uvedeno jednotlivě i společně jako „zboží s výhradou vlastnictví“.
2. Zastavení zboží s výhradou vlastnictví nebo předání takového zboží do záruky ze strany zákazníka je nepřípustné.
3. Zákazník je oprávněn zboží s výhradou vlastnictví v rámci řádného obchodního postupu dále prodat anebo zpracovat. V takovém případě platí navíc tato ustanovení:
 - a) Výhrada vlastnictví se rozšiřuje také na výrobky, které vzniknou zpracováním, spojením nebo smísením se zbožím s výhradou vlastnictví, a to v celé hodnotě takového výrobku. Bude-li zboží s výhradou vlastnictví zpracováno, provede se zpracování pro nás jako výrobce naším jménem a pro náš zisk. Zůstane-li při zpracování, smísení nebo spojení zboží s výhradou vlastnictví s předměty třetích osob jejich vlastnické právo zachováno, nabudeme vlastnický podíl na vzniklém výrobku v poměru hodnoty zboží s výhradou vlastnictví k hodnotě použitého cizího předmětu. Takto vzniklé produkty se rovněž považují za zboží s výhradou našeho vlastnictví.
 - b) Pohledávky za třetími osobami, které vzniknou při dalším prodeji zboží s výhradou vlastnictví, tímto zákazník postupuje na nás jako zajištění ve výši hodnoty zboží s výhradou vlastnictví – v případě společného vlastnictví zboží s výhradou vlastnictví podle našeho vlastnického podílu.
 - c) Jakmile zákazník řádně dostojí svým platebním povinnostem vůči nám, má právo na vymáhání pohledávek postoupených na nás jako zajištění.

Oprávnění k vymáhání takových pohledávek nám zůstane; pokud však zákazník řádně splní své platební povinnosti vůči nám, toto právo k vymáhání nevyužijeme.

Jestliže dojde k prodlení s platbou ze strany zákazníka, budeme oprávněni odvolat zmocnění k vymáhání a odběratelům zá-

kazníka oznámit postoupení pohledávek, a taktéž odebrat zpět zboží s výhradou vlastnictví, nebo případně požadovat postoupení nároků zákazníka na vydání věci vůči třetí osobám v souvislosti se zbožím s výhradou vlastnictví. Zákazník je v takovém případě povinen, na základě naší výzvy informovat neprodleně své odběratele o postoupení a dát nám k dispozici informace a podklady nutné pro vymáhání postoupených pohledávek. Námi provedené odebrání zboží s výhradou vlastnictví neznámá odstoupení od smlouvy. Náklady na dopravu a další náklady, které nám vzniknou vrácením zboží, hradí zákazník. Naše právo na odstoupení od smlouvy z důvodu prodlení s placením na základě ustanovení zákonných předpisů zůstává nedotčeno.

4. V případě exekuce nebo jiného zásahu třetí osoby zákazník bez prodlení informuje soudního vykonavatele nebo třetí osobu o našem majetku. Zároveň informuje zákazník nás o zásahu soudního vykonavatele nebo třetí osoby, aby nám umožnil uplatnit naše vlastnická práva.

VIII. Práva zákazníka při vadě zboží

1. Je-li zboží při přenosu rizika (oddíl IV) vadné, odstraní závadu naše oddělení zákaznického servisu v podobě dodatečného plnění, ledaže bychom byli podle zákonných předpisů oprávněni výjimečně dodatečné plnění odmítnout.

Odstranění vady naším oddělením zákaznického servisu proběhne podle naší volby buď v podobě opravy nebo nové dodávky zboží.

Má-li se dodatečné plnění uskutečnit mimo území Spolkové republiky Německo, provede ji dle naší volby buď naše oddělení zákaznického servisu nebo námi pověřený partnerský podnik se sídlem v zahraničí.

2. Pokud se bude dodatečné plnění (zejména po neúspěšném druhém pokusu) považovat za nezdařené, jestliže odmítneme dodatečné plnění podle platných zákonných předpisů anebo z jiných důvodů neprovedeme dodatečné plnění v nám stanovené, přiměřené, lhůtě, bude mít zákazník právo odstoupit od smlouvy nebo nárok na slevu z kupní ceny. Odstoupení od smlouvy je vyloučeno, jedná-li se o bagatelní vadu.
3. Práva zákazníka podle č. 1 a 2 vyžadují splnění dále uvedených požadavků na kontrolu a reklamaci ze strany zákazníka:

Zákazník je povinen zkontrolovat zboží bezprostředně po obdržení a informovat nás neprodleně o zjevných vadách. Jinak je zboží, co se týče zjevných vad, považováno za přijaté.

Jestliže se závada, která nebyla zjevná při dodání, ukáže později, musí být oznámena ihned po jejím zjištění. Jinak je zboží, co se týče této vady, považováno za přijaté.

Tato fikce přijetí se nevztahuje na vady, které jsme úmyslně zamlčeli.

4. Na základě ustanovení v oddílu IX nepřebíráme odpovědnost za vady vzniklé v důsledku nevhodného nebo neodborného používání zboží, chybné montáže nebo chybného uvedení do provozu zákazníkem nebo třetí osobou, přirozeného opotřebení, chybné nebo nedbalé manipulace, použití nevhodných provozních prostředků nebo chemických, elektrochemických nebo elektrických vlivů.
5. Promlčecí lhůta pro všechny nároky na odstranění vady činí dva roky. Tato lhůta začíná běžet v okamžiku expedice zboží.
6. Bez ohledu na ustanovení v oddílu IX se nároky na náhradu škody zákazníka, vzniklé v souvislosti s vadou na dodaném zboží, vylučují. To samé platí pro nároky na náhradu nákladů zákazníka s výjimkou nákladů v případě dodatečného plnění.



Všeobecné obchodní a dodací podmínky KWC Aquarotter GmbH

IX. Odpovědnost a náhrada škody

- Odpovědnost za náhradu škody, bez ohledu na právní předpisy, neseme pouze v případě úmyslu nebo hrubé nedbalosti ze strany naší nebo našich zástupců. V případě lehké nedbalosti neseme odpovědnost pouze
 - a) za škody vzniklé ublížením na životě, těle nebo zdraví a za
 - b) škody vzniklé porušením primární povinnosti (zásadní smluvní povinnost, jejíž splnění teprve všeobecně umožňuje realizaci smlouvy a na jejíž dodržení proto zákazník spoléhá a smí se spoléhat); v tomto případě je však naše odpovědnost omezena na náhradu předvídatelné, typicky se vyskytující škody.
- Uvedené vyloučení odpovědnosti neplatí v případě, že jsme vadu úmyslně zamlčeli nebo převzali záruku za stav zboží.
- Naše odpovědnost podle zákona o odpovědnosti za výrobky zůstává nedotčena.

X. Uplatnění práv zákazníka třetí osobou

- Jestliže zákazník obdrží od svého odběratele požadavek na dodatečné plnění z důvodu vady na námi dodaném zboží, musí nás o tom písemně informovat. To samé platí v případě, že zákazník obdrží od svého odběratele informaci, že tento odběratel obdržel od svého zákazníka požadavek na dodatečné plnění.
- Bude-li požadavek na dodatečné plnění ze strany odběratele anebo jeho zákazníka oprávněný a pokud vada existovala již při přenosu rizika na našeho zákazníka (oddíl IV), bude dodatečné plnění provedeno naším oddělením zákaznického servisu na naše náklady podle pravidel v oddílu VIII, č. 1.
- Jestliže podle zákonných ustanovení existuje v rámci dodatečného plnění rovněž povinnost demontáže a montáže, provede ji u koncového zákazníka naše oddělení zákaznického servisu nebo případně námi pověřený partnerský podnik, bude-li se jednat o dodatečné plnění v zahraničí, a to na naše náklady.
- Pokud jde o další nároky našich zákazníků vůči nám, platí ustanovení v oddílech VIII a IX.

XI. Zakázková výroba

Pokud se zavážeme ke zhotovení zboží dle požadavků zákazníka, které se liší od našich sériově vyráběných produktů, platí následující ustanovení:

- Výpověď dle § 648 německého občanského zákoníku se vylučuje.
- Dobrovolné zpětné odebrání zboží (srov. s oddílem VI) se vylučuje.

XII. Požadavky podle zákona o elektrických a elektronických zařízeních (ElektroG)

Podle zákona o elektrických a elektronických zařízeních (ElektroG) musejí vlastníci použitých zařízení – tzn. i odběratelé našich elektrických dávkovacích systémů (mýdlo/vzduch/papír) a mincovních kontaktních snímačů – tato zařízení zlikvidovat odděleně od netříděného domovního odpadu.

Zařízení, která jsou označena příslušným symbolem pro elektrická a elektronická zařízení (přeškrtnutá popelnice na kolečkách, viz příloha 3 k ElektroG), se proto nesmějí likvidovat s domovním odpadem. Dále se před odevzdáním na sběrném místě musejí od zařízení oddělit použité baterie a akumulátory, nejsou-li do použitých zařízení integrovány.

V našem výrobním středisku na adrese

Parkstraße 1-5, D-14974 Ludwigsfelde,
(místo zpětného odběru)

Ize zdarma odevzdat námi dodávané elektrické dávkovací systémy (mýdlo/vzduch/papír) a mincovní kontaktní snímače, které zdarma zlikvidujeme, pokud budou na náklady vlastníka použitého zařízení dopraveny do místa zpětného odběru a tam odevzdány.

Naše registrační číslo: WEEE-REG.-Nr. DE 94919569.

XIII. Ochrana a zpracování osobních údajů

- Termínem „Osobní údaje“ jsou podle používaných právních předpisů o ochraně osobních údajů označovány informace umožňující identifikaci nebo identifikovatelnost fyzické osoby (dále jen „datový subjekt“).
- Společnost KWC shromažďuje, zpracovává a používá osobní údaje při dodržování aplikovaných právních předpisů o ochraně osobních údajů. Všichni zaměstnanci, ostatní společnosti skupiny KWC a třetí poskytovatelé služeb, kteří mají přístup k osobním údajům, jsou povinni nakládat s nimi jako s důvěrnými.
- Pokud si společnost KWC vyžádá osobní údaje a ty pak poskytnete prostřednictvím objednavatele nebo prodejního místa (tzv. „Point of Sale“) ke shora uvedeným účelům, stává se společnost KWC nezávislým zpracovatelem ve smyslu používaných právních předpisů o ochraně osobních údajů.
- Společnost KWC shromažďuje osobní údaje jen tehdy, pokud nám je poskytne objednavatel, a to formou přihlášení, vyplněním formulářů nebo e-mailem v rámci objednávky produktů nebo služeb, poprodejních služeb v souvislosti s produkty nebo službami, společně s poptávkou nebo žádostí týkající se produktů, které chcete objednat nebo v obdobných situacích, v nichž se datový subjekt rozhodl poskytnout společnosti KWC informace přímo nebo prostřednictvím prodejního místa.
- Osobní údaje poskytnuté společnosti KWC (jméno, adresa, telefonní číslo a e-mailová adresa) zpracováváme k marketingovým a reklamním účelům a za účelem podpory prodeje. Jsme toho názoru, že je v oboustranném zájmu, zejména pak v zájmu našeho objednavatele a datového subjektu, udržovat dobré obchodní vztahy. Každý datový subjekt může kdykoliv bez uvedení důvodů vznést námitku proti zpracování osobních údajů, které se týkají jeho osoby, pro tento účel tím, že v této věci kontaktuje společnost KWC.
- Může se stát, že některé z těchto osobních údajů budou archivovány nebo zpracovávány na serverech podléhajících jiné legislativě, například ve Spojených státech amerických, jejichž zákony o ochraně osobních údajů se případně mohou odchylovat od zde platných zákonů. Pro takové případy ujišťujeme, že jsou učiněna vhodná bezpečnostní opatření, podle nichž zpracovatel v takové zemi postupuje tak, aby byla ochrana osobních údajů zajištěna na základě opatření, která jsou ve shodě s opatřeními země, v níž má společnost KWC své sídlo.
- Objednavatel je povinen informovat každé prodejní místo nebo zákazníky, že jsou dodržovány platné právní předpisy týkající se ochrany osobních údajů a že rovněž společnost KWC zpracovává osobní údaje v souladu s podmínkami a omezeními uvedenými v tomto odstavci. Objednavatel zastupuje společnost KWC v případě škodních událostí, jejichž vznik lze dovodit z poskytnutí osobních údajů nebo z porušení používaných právních předpisů týkajících se ochrany osobních údajů, a přebírá za společnost KWC úhradu škod tím vzniklých a žalobní nároky.
- Naše prohlášení o ochraně osobních údajů najdete na naší webové stránce: www.kwc.com



XIV. Závěrečná ustanovení

1. V případě veškerých sporů vyplývajících z obchodního vztahu mezi našimi zákazníky a námi je místně příslušný soud Potsdam. Jsme však oprávněni žalovat zákazníka v místě jeho hlavního sídla. Závazná zákonná ustanovení o výhradní soudní příslušnosti zůstávají nedotčena.
2. Platí výhradně právo Spolkové republiky Německo. Mezinárodní soukromé právo a CISG (Úmluva o smlouvách o mezinárodní koupi zboží ze dne 11.04.1980) se neaplikuje.
3. V případě překladů těchto VOP je rozhodující pouze německé znění.
4. Platnost změn nebo doplnění smlouvy včetně těchto Všeobecných prodejních a dodacích podmínek vyžaduje písemnou formu. To platí i v případě zřeknutí se požadavku na písemnou podobu.
5. Neplatnost jednotlivých ustanovení těchto Všeobecných obchodních a dodacích podmínek, v celém znění nebo jen částečně, nemá za následek neplatnost ostatních ustanovení. Je-li ze zákona přípustné, považuje se v takovém případě neplatné ustanovení za nahrazené takovým účinným ustanovením, které se co nejvíce blíží neplatnému ustanovení z hlediska ekonomického účelu. To samé platí pro eventuální neúplnost těchto VOP.

Stav: listopad 2022

KWC Aquarotter GmbH



The ultimate
choice